

ГОСТ 23083—78

МЕЖГОСУДАРСТВЕННЫЙ СТАНДАРТ

КОКС КАМЕННОУГОЛЬНЫЙ, ПЕКОВЫЙ И ТЕРМОАНТРАЦИТ

МЕТОДЫ ОТБОРА И ПОДГОТОВКИ ПРОБ
ДЛЯ ИСПЫТАНИЙ

Издание официальное



Москва
Стандартинформ
2007

**КОКС КАМЕННОУГОЛЬНЫЙ,
ПЕКОВЫЙ И ТЕРМОАНТРАЦИТ****ГОСТ
23083—78****Методы отбора и подготовки проб для испытаний**Coal pitch coke and thermoantracite.
Methods of sampling and sample preparation for testing**Взамен
ГОСТ 2669—65 в части
отбора и подготовки
проб**МКС 75.160.10
ОКСТУ 0760**Постановлением Государственного комитета стандартов Совета Министров СССР от 27 апреля 1978 г. № 1129
дата введения установлена****01.01.80****Ограничение срока действия снято Постановлением Госстандарта СССР от 18.06.91 № 893**

Настоящий стандарт распространяется на каменноугольный и пековый кокс и термоантрацит и устанавливает методы отбора проб и подготовки лабораторных и аналитических проб для испытаний.

Определения терминов, встречающихся в стандарте, приведены в приложении 1.

(Измененная редакция, Изм. № 3).

1. ОБОРУДОВАНИЕ И АППАРАТУРА

1.1. Для отбора проб применяют:

механизированные пробоотборники по ОСТ 14-6-213—87 или других типов, отвечающих требованиям указанного стандарта;

вилы с расстоянием между рожками, равным нижнему пределу крупности опробуемого кокса или термоантрацита;

совок и лопату совковую, обеспечивающие отбор пробы требуемой массы. Размеры совка и совковой лопаты зависят от крупности отбираемого кокса или термоантрацита и массы точечной пробы;

шаблон для отбора проб с остановленной ленты конвейера, состоящий из двух параллельных, вертикально расположенных, жестко соединенных стенок длиной, равной ширине ленты конвейера, и отстоящих одна от другой на расстоянии не менее 2,5-кратного максимального размера куска продукции;

емкости для накопления объединенных проб с плотнозакрывающимися крышками и изготовленные из коррозионноустойчивого материала или облицованные им внутри.

1.2. Для подготовки проб применяют:

машины для приготовления лабораторных и аналитических проб по ОСТ 14-6-213—87 или других типов, отвечающих требованиям указанного стандарта, а также следующим требованиям:

механические сократители должны обеспечивать отбор из потока сокращаемой пробы одной или нескольких порций при каждом обороте или получение непрерывной струи, образующейся при пересечении потока пробы,

Издание официальное**Перепечатка воспрещена**

*Издание (декабрь 2006 г.) с Изменениями № 1, 2, 3, утвержденными в октябре 1981 г.,
октябре 1986 г. и июле 1991 г. (ИУС 1—82, 1—87, 9—91).*

© Издательство стандартов, 1978

© СТАНДАРТИНФОРМ, 2007

© СТАНДАРТИНФОРМ, 2008

Переиздание (по состоянию на май 2008 г.)

С. 2 ГОСТ 23083—78

обеспечивать подготовку лабораторных и аналитических проб, отличающихся по массе от среднего значения не более чем на $\pm 10\%$,

размеры рабочих частей сократителей должны обеспечивать беспрепятственное прохождение всей массы пробы, предназначенной для сокращения или деления.

Контрольные испытания машин для подготовки проб проводят не реже одного раза в месяц путем рассева измельченной пробы на сите с размером отверстий 13×13 мм — для машин, подготавливающих лабораторные пробы, и $0,25 \times 0,25$ мм — для машин, подготавливающих аналитические пробы. При этом остаток на сите с размером отверстий 13×13 мм не должен превышать 10% от массы измельченной пробы, а на сите с размером отверстий $0,25 \times 0,25$ мм — 3% . Результаты контрольного отсева заносят в книгу учета;

плиту стальную с плотно прилегающими бортами и вырезом для удаления пыли и остатков пробы;

шкаф сушильный, обеспечивающий температуру нагрева 200 ± 5 °С;

противни из коррозионноустойчивого материала;

сита проволочные с размерами отверстий № 025 по ГОСТ 6613—86, № 1 по ГОСТ 3826—82, № 3 (3, 2) и № 13 (14) по ГОСТ 3306—88 или ГОСТ 3826—82;

емкости герметически закрывающиеся из коррозионноустойчивого материала вместимостью не менее 1,0 и 0,5 кг и 60 г;

совки, совковые лопаты, щетки.

1.1, 1.2. **(Измененная редакция, Изм. № 1, 3).**

2. ОТБОР ПРОБ

2.1. Отбор проб производят из потока и из вагонов или других транспортных средств. Точечные пробы должны отбираться равномерно от всей массы опробуемого кокса или термоантрацита. Число точечных проб и их масса — по ГОСТ 2669—81.

(Измененная редакция, Изм. № 1, 2).

2.2. Отбор проб из потока

2.2.1. Отбор проб из потока проводят в местах перепада и с остановленной ленты конвейера.

Точечные пробы отбирают через равные интервалы времени, которые устанавливают в зависимости от мощности потока, времени полезной работы транспортирующего устройства и требуемого количества точечных проб.

(Измененная редакция, Изм. № 1).

2.2.2. Отбор проб из потока в местах перепада проводят механизированным способом.

Допускается при аварийном выходе из строя механизированных или автоматизированных пробоотборников, а также когда их установка технически неосуществима или экономически нецелесообразна, отбор проб вручную.

Пробы отбирают в местах перепада продукции с конвейера или желоба, подающего продукцию в транспортные средства или на конвейер, транспортирующий ее потребителю, а также при разгрузке вагонов у потребителя.

Допускается отбирать пробы для определения рабочей влаги и технического анализа в местах перепада ее на конвейер, ведущий в погрузочный бункер, или в других местах после валковых грохотов.

При отборе проб в местах загрузки продукции в вагоны допускается устанавливать после пробоотборников наклонный направляющий желоб длиной не более 5 м.

Допускается при отборе проб от потоков большой мощности или при ручном отборе проб деление потока на части. Причем отбор точечных проб проводят поочередно из каждой части потока с постоянным интервалом времени.

(Измененная редакция, Изм. № 1, 2).

2.2.3. Отбор проб с остановленной ленты конвейера рекомендуется как эталонный, который может быть использован для проверки других методов отбора. При этом в точечную пробу отбирают кокс с ленты на участке, ширина которого должна быть в 2,5 раза больше максимального размера куска. Используемый шаблон погружают в массу кокса до транспортирующей поверхности, перпендикулярно к направлению движения потока. В точечную пробу включают весь кокс, попавший внутрь шаблона, и отдельные куски кокса, попавшие под правую сторону шаблона.

(Измененная редакция, Изм. № 1, 3).

2.3. Отбор проб из железнодорожных вагонов и других транспортных средств

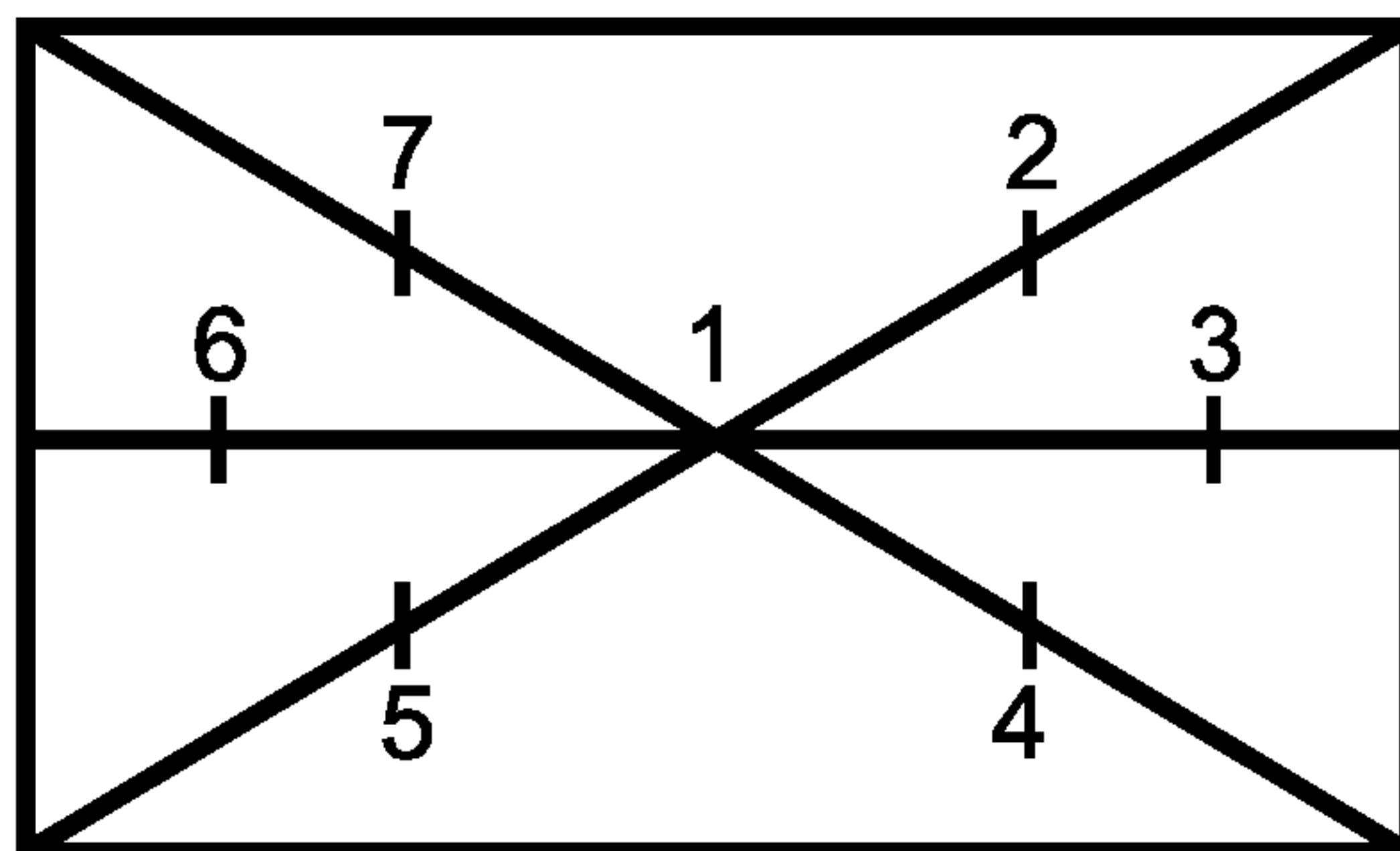
2.3.1. Отбор проб от продукции, погруженной в транспортные средства, допускается проводить при массе партии не более 300 т.

Отбор проб при разгрузке продукции из вагонов проводят по методам, приведенным в приложении 4.

(Измененная редакция, Изм. № 2).

2.3.2. Точки отбора точечных проб и их последовательность указаны на черт. 1.

Точки 2, 4, 5 и 7 располагаются на середине каждой полудиagonали, точка 1 — в центре пересечения диагоналей, точки 3, 6 — на расстоянии 1/8 части продольной оси вагона от его торцевых бортов.



Черт. 1

(Измененная редакция, Изм. № 1).

2.3.3. Пробы отбирают со дна лунок, глубина которых должна быть не менее 400 мм.

От продукции всех классов крупности с размером кусков 40 мм и более, а также 25 мм и более точечные пробы отбирают вилами, а от продукции с размером кусков 25—40 и менее 25 мм — совковой лопатой.

Методика определения точек отбора точечных проб из вагонов приведена в приложении 2.

(Измененная редакция, Изм. № 1, 2).

2.4. При отборе точечных проб запрещается отбрасывать отдельные куски или разбивать их.

2.5. Отобранные точечной пробы накапливают и хранят в плотнозакрывающихся бункерах или контейнерах в условиях, исключающих механические воздействия и потерю влаги.

2.6. После отбора последней точечной пробы в журнал заносят следующие данные:

номер объединенной пробы и ее назначение;

дату и смену отбора пробы;

вид, марку и класс по размеру кусков продукции, от которой отобрана проба;

массу партии;

количество вагонов или других транспортных средств.

2.4.—2.6. **(Измененная редакция, Изм. № 1).**

3. ПОДГОТОВКА ЛАБОРАТОРНЫХ И АНАЛИТИЧЕСКИХ ПРОБ

3.1. Подготовка проб включает в себя последовательные операции дробления, сокращения, сушки, измельчения и деления пробы.

3.2. Подготовка проб проводят вблизи мест отбора в специально выделенных проборазделочных помещениях.

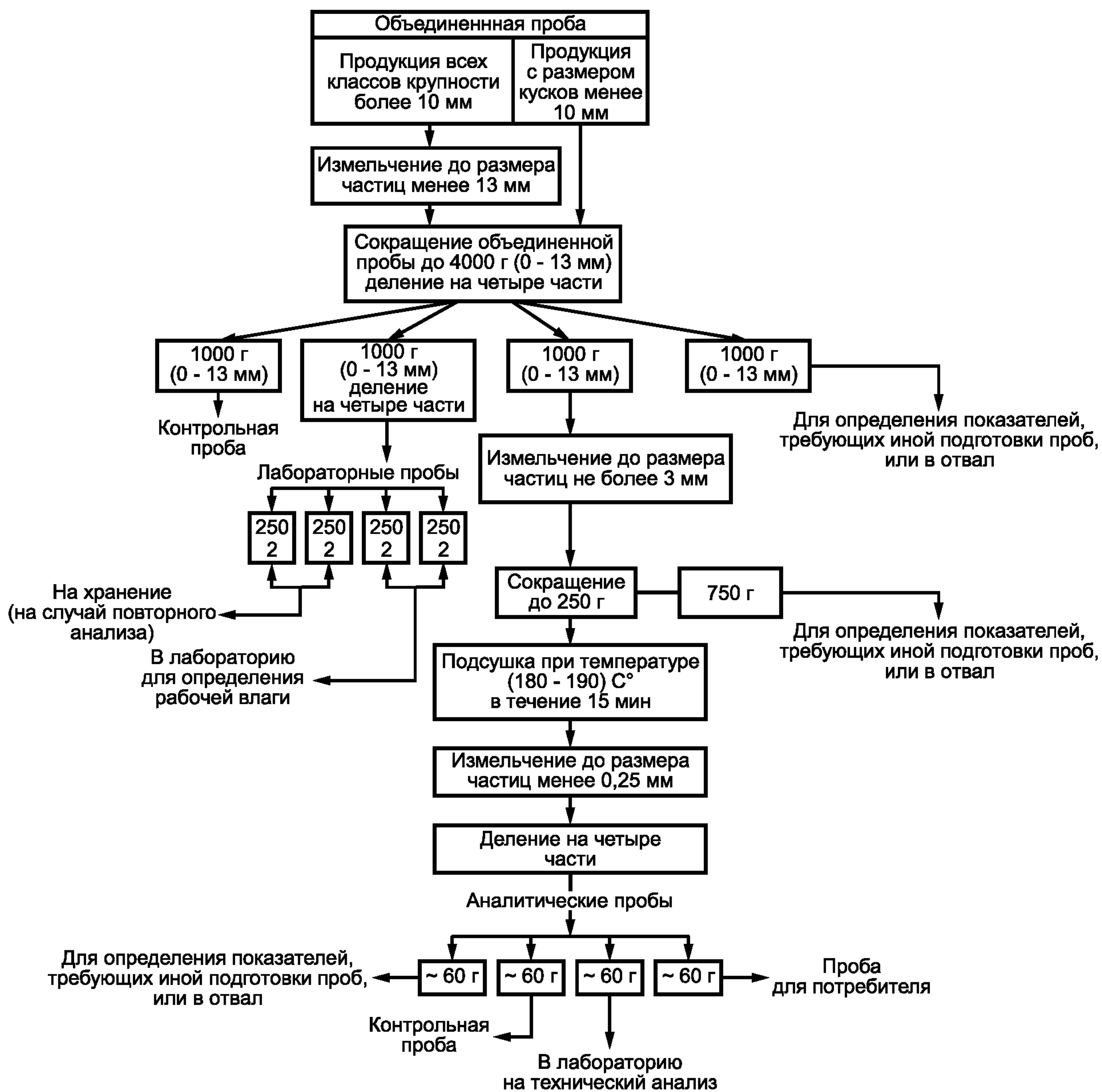
Проборазделочное помещение должно быть просторным, хорошо освещенным, с гладким полом без щелей. Отопительные приборы должны быть расположены так, чтобы теплый воздух направлялся в верхнюю часть помещения.

(Измененная редакция, Изм. № 2).

3.3. Схема приготовления лабораторных и аналитических проб указана на черт. 2.

Объединенную пробу, предназначенную для определения рабочей влаги и технического анализа, измельчают до размера частиц менее 13 мм и сокращают до массы не менее 4000 г. При этом содержание кусков размером более 13 мм должно быть не более 10 %.

**Схема приготовления лабораторной и аналитической проб из объединенной пробы,
отобранной от партии продукции**



Черт.2

Объединенные пробы, отобранные от кокса или термоантрацита с размером кусков менее 10 мм, сокращают без предварительного измельчения.

Допускается перед измельчением сокращать вдвое массу объединенной пробы, отобранной от партии продукции, состоящей из смеси кокса сухого и мокрого тушения. Методика сокращения приведена в приложении 3.

Далее пробу, измельченную до размера частиц менее 13 мм и сокращенную до массы не менее 4000 г, делят на четыре части массой не менее 1000 г каждая.

Одну часть пробы выбрасывают в отвал, вторую помещают в банку и хранят в качестве контрольной на случай анализа по требованию потребителя, третью — делят на четыре части массой около 250 г каждая — лабораторные пробы, две из которых направляют в лабораторию для опреде-

ления массовой доли рабочей влаги, а две оставшиеся хранят в течение 3 ч на случай повторного определения.

Время приготовления лабораторных проб для определения массовой доли рабочей влаги от начала измельчения до упаковки проб в банки не должно превышать 60 мин. К подготовке пробы приступают сразу же после доставки в проборазделочное помещение предпоследней точечной пробы.

Четвертую часть пробы массой не менее 1000 г измельчают до размера частиц менее 3 мм, сокращают до 250 г, подсушивают на противне в сушильном шкафу при температуре 180 °С—190 °С в течение 15 мин и измельчают до размера частиц менее 0,25 мм. При этом содержание надрешетного продукта в пробе при рассеивании на сите с сеткой № 025 не должно превышать 3 %. Допускается подсушивать пробы перед измельчением до размера частиц менее 3 мм. Пробы кокса сухого тушения не подсушивают.

Подготовленную пробу делят на четыре части массой около 60 г каждая — аналитические пробы, одну из которых направляют в лабораторию для технического анализа, вторую потребителю (по его требованию), третью хранят в качестве контрольной, а четвертую выбрасывают в отвал.

Допускается при использовании механизированных агрегатов дробление пробы от 13 до 0,25 мм проводить без промежуточных операций, при этом сокращение пробы до необходимой массы проводят после окончательного ее измельчения.

(Измененная редакция, Изм. № 1, 2, 3).

3.4. Части пробы с размерами частиц 0—13 и 0—3 мм, идущие в отвал, используют для определения показателей, требующих подготовки проб с размерами частиц, отличающимися от предусмотренных настоящим стандартом. Подготовка проб в таком случае проводят по соответствующим стандартам на методы испытаний.

3.5. Лабораторные и аналитические пробы помещают в банки из коррозионноустойчивого материала с герметически закрывающимися крышками.

В банку с пробой вкладывают этикетку, другую прикрепляют к наружной поверхности банки.

На этикетке указывают:

номер партии;

дату;

смену и место отбора;

вид продукции;

назначение пробы.

3.6. Срок хранения контрольных проб:

лабораторных проб для определения массовой доли общей влаги — 3 суток;

аналитических проб для технического анализа:

при однородной поставке — 6 суток,

при поставке потребителю, расположенному в другом населенном пункте — 20 суток.

При пересылке проб для анализов банки с пробами упаковывают в деревянные ящики.

(Измененная редакция, Изм. № 3).

ОПРЕДЕЛЕНИЕ ТЕРМИНОВ, ВСТРЕЧАЮЩИХСЯ В СТАНДАРТЕ

Термин	Определение
1. Точечная проба	Количество продукции, отобранное из одного места при однократном наполнении устройства для отбора проб
2. Объединенная проба	Проба, состоящая из серии точечных проб и достаточная для определения данного свойства
3. Период отбора	Промежуток времени между отборами двух последовательных точечных проб из потока продукции
4. Лабораторная проба	Проба, полученная в результате измельчения объединенной пробы до размера частиц 0—13 мм и предназначенная для определения массовой доли общей влаги или для приготовления аналитических проб
5. Аналитическая проба	Проба, приготовленная из объединенной или лабораторной пробы, измельченная до размера частиц менее 0,25 мм и предназначенная для лабораторных анализов
6. Контрольная проба	Проба, которую хранят для контрольного анализа
7. Максимальный размер куска	Размер куска, соответствующий размеру отверстия сита, на котором в результате отсева пробы надрешетный продукт составляет не более 5 % от массы пробы, подвергаемой севу

ПРИЛОЖЕНИЕ 1. (Измененная редакция, Изм. № 1, 2, 3).

**МЕТОДИКА ОПРЕДЕЛЕНИЯ ТОЧЕК ОТБОРА И КОЛИЧЕСТВА
ТОЧЕЧНЫХ ПРОБ ИЗ ВАГОНОВ**

Количество отбираемых от каждого вагона точечных проб определяют как частное от деления общего количества точечных проб, отбираемых от партии, на количество вагонов опробуемой партии. Если в результате деления получается остаток, то от всей партии дополнительно отбирают количество точечных проб, численно равное полученному остатку.

Для определения точек отбора точечных проб в каждом вагоне в мешок помещают семь бирок с номерами от 1 до 7. При отборе проб из первого выбранного вагона из мешка вынимают столько бирок, сколько точечных проб следует отобрать из вагона. Точечные пробы необходимо отбирать из точек, указанных на бирках (см. черт. 1 настоящего стандарта).

Использованные бирки помещают во второй мешок. Для второго вагона поступают так же, причем бирки выбирают из оставшихся в первом мешке. Эту процедуру повторяют до тех пор, пока не будут использованы все бирки из первого мешка, а затем положение мешков меняется и продолжают выбирать бирки из второго мешка. После того как будут использованы все бирки из второго мешка, возвращаются к первому и т. д., до тех пор, пока не будут определены номера точек отбора для всех вагонов.

Эту же процедуру можно использовать для выбора вагонов, из которых необходимо взять большее количество точечных проб, чем из других, а также если точечные пробы отбирают только из части вагонов.

Пример. От партии кокса крупностью более 25 мм, погруженной в шесть вагонов, необходимо отобрать пробы на ситовой анализ. Известно, что необходимо отобрать 100 точечных проб массой 3 кг каждая. Так как 100 делится на 6 с остатком, то из каждого вагона надо отобрать по 16 точечных проб и еще из любых четырех по одной.

Для определения номеров вагонов, из которых надо брать дополнительные точечные пробы, в мешок опускают бирки с номерами с 1 по 6 (по числу вагонов) и вынимают четыре, например, с номерами 4, 2, 5, 3. Следовательно, из первого и шестого вагонов отбирают по 16 точечных проб, а из второго, третьего, четвертого и пятого — по 17.

Так как 16 и 17 не делятся на 7 без остатка, то для всех вагонов из каждой точки, в соответствии с черт. 1 настоящего стандарта, отбирают по две точечные пробы и, кроме того, в первом и шестом вагонах из двух любых точек, а во втором, третьем, четвертом и пятом — из трех любых точек еще по одной точечной пробе.

Для этого в мешок помещают семь бирок (в соответствии с числом точек) и извлекают две — это оказались 2 и 5. Бирки опускают во второй мешок и из первого вагона из точек 2 и 5 берут по три точечные пробы, а из остальных по две.

Далее из первого мешка извлекают еще три бирки — это 3, 1 и 6. Бирки опускают во второй мешок, а из второго вагона из точек 1, 3 и 6 отбирают по три точечные пробы, а из остальных по две.

Для третьего вагона необходимо извлечь три бирки. Однако в первом мешке осталось только две — 4 и 7. Третью бирку достают из второго мешка — 1. Бирки опускают в первый мешок, а в третьем вагоне из точек 1, 4 и 7 отбирают по три точечные пробы, а из остальных по две. Продолжая эту процедуру находят также номера точек для оставшихся трех вагонов.

МЕТОДИКА ДЕЛЕНИЯ ОБЪЕДИНЕННОЙ ПРОБЫ НА ДВЕ ЧАСТИ

Берут контейнер такого размера, чтобы в нем поместилась вся объединенная проба, и устанавливают внутри два делителя, пересекающихся в середине под прямым углом так, чтобы получилось четыре равных отделения. Ширина каждого отделения должна не менее чем в 2,5 раза превышать максимальный размер куска.

Объединенную пробу высыпают над пересечением делителей. Затем обе пары расположенных друг против друга частей объединяют. Одну из полученных таким образом проб используют для анализа, а вторую возвращают на конвейер.

Деление пробы можно производить при помощи четырех плотно составленных контейнеров. В этом случае пробу высыпают над точкой соприкосновения четырех контейнеров.

ПРИЛОЖЕНИЕ 3. (Измененная редакция, Изм. № 1).

ОТБОР ПРОБ ИЗ ВАГОНОВ ПРИ ВЫГРУЗКЕ ПРОДУКЦИИ

1. Отбор проб из вагонов с нижней выгрузкой

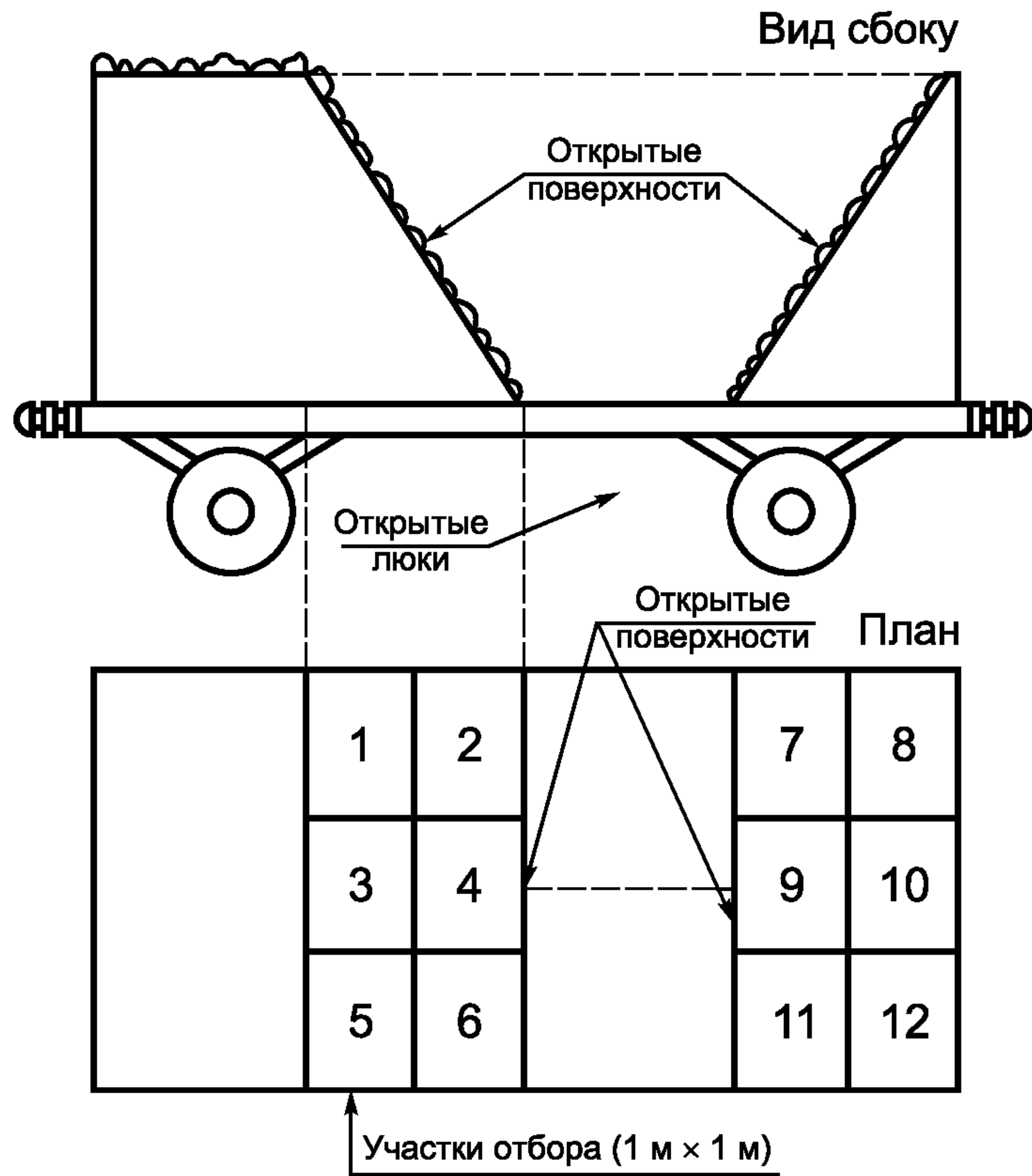
При отборе проб из вагонов с нижней выгрузкой используют метод отбора с открытых поверхностей. В вагонах с четырьмя люками используются все люки, в вагонах с восемью или семью люками — только четыре центральных.

Два расположенных рядом люка открывают и часть кокса выгружают. Затем люки закрывают и крепят болтами, оставляя в вагоне две наклонные поверхности в состоянии покоя; предполагается, что поверхности пронумерованы, как показано на черт. 1, и точечные пробы взяты из пронумерованных участков. Для каждой из поверхностей установлено шесть участков отбора проб. Таким образом, имея две поверхности, получаем 12 точек отбора проб. В каждом очередном вагоне люки, которые должны быть открыты, выбираются в противоположных концах вагона. При наполнении лопаты в нее должно попадать правильное соотношение крупных и мелких кусков кокса; лопату при отборе осторожно вводят в поверхность кокса на полную глубину. При этом может быть использована лопата, приведенная на черт. 2.

2. Отбор проб из вагонов с боковыми люками

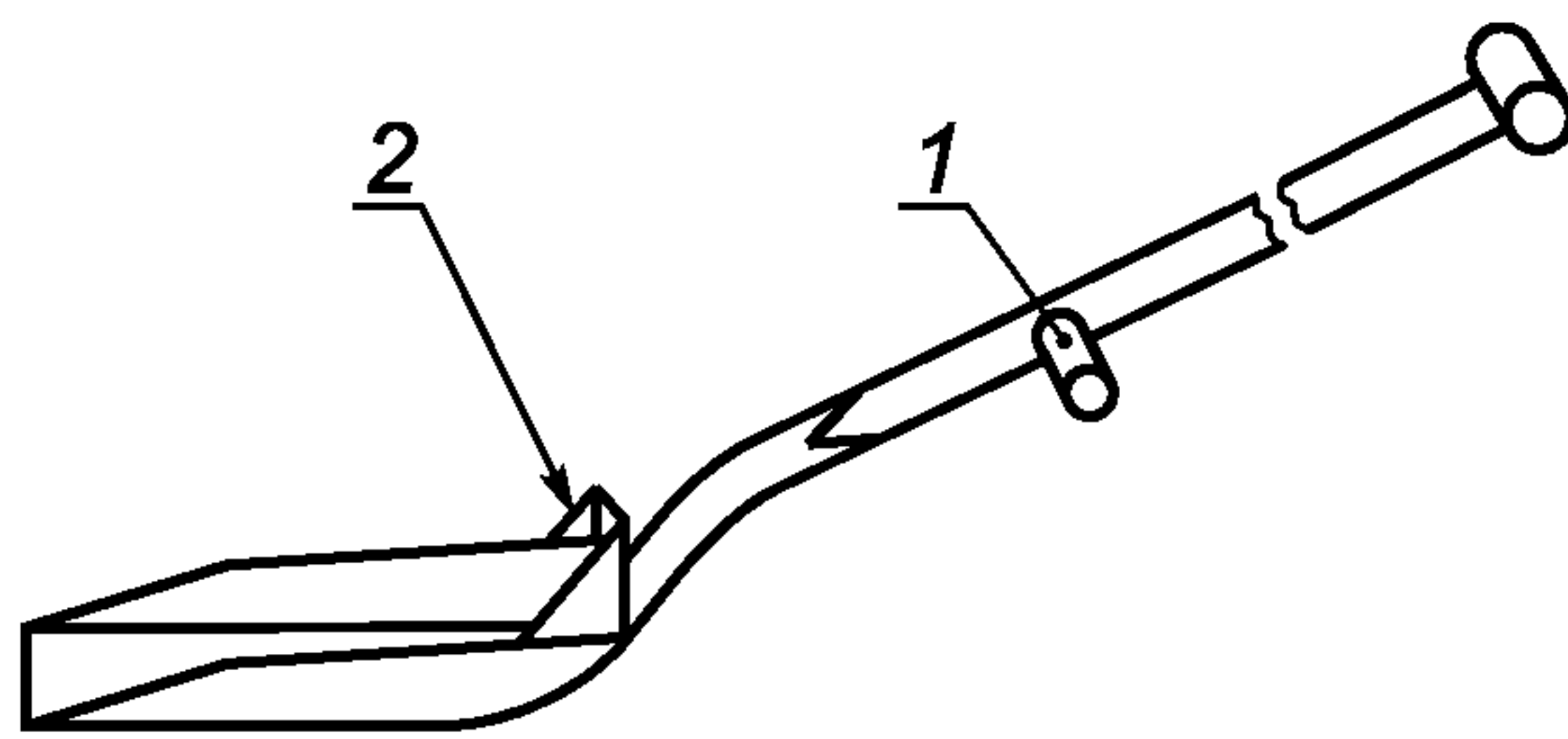
Вагон частично разгружают, оставляя две наклонные плоскости внутри вагона, а дальше поступают в соответствии с п. 1.

Открытые поверхности в вагоне



Черт.1

Лопата



1 — деревянный гвоздь для захвата длинной лопаты; 2 — приваренная спинка

Черт.2

ПРИЛОЖЕНИЕ 4. (Измененная редакция, Изм. № 3).

Редактор *Р.Г. Говердовская*
Технический редактор *Н.С. Гришанова*
Корректор *В.И. Варенцова*
Компьютерная верстка *И.А. Нaleyкиной*

Подписано в печать 26.06.2008. Формат 60 × 84 1/8. Бумага офсетная. Гарнитура Таймс.
Печать офсетная. Усл. печ. л. 1,40. Уч.-изд. л. 0,95. Тираж 49 экз. Зак. 843.

ФГУП «СТАНДАРТИНФОРМ», 123995 Москва, Гранатный пер., 4.
www.gostinfo.ru info@gostinfo.ru
Набрано во ФГУП «СТАНДАРТИНФОРМ» на ПЭВМ
Отпечатано в филиале ФГУП «СТАНДАРТИНФОРМ» — тип. «Московский печатник», 105062 Москва, Лялин пер., 6