



**ГОСУДАРСТВЕННЫЙ СТАНДАРТ
СОЮЗА ССР**

СНЕГОЧИСТИТЕЛИ РОТОРНЫЕ

ПРАВИЛА ПРИЕМКИ И МЕТОДЫ ИСПЫТАНИЙ

ГОСТ 23080—78

Издание официальное

Цена 3 коп

**ГОСУДАРСТВЕННЫЙ КОМИТЕТ СТАНДАРТОВ
СОВЕТА МИНИСТРОВ СССР**

Москва

РАЗРАБОТАН Министерством строительного, дорожного и коммунального машиностроения

ИСПОЛНИТЕЛИ:

А. Н. Иванов, Е. А. Востокова, В. Е. Леженников

ВНЕСЕН Министерством строительного, дорожного и коммунального машиностроения

Зам. министра В. И. Чудин

УТВЕРЖДЕН И ВВЕДЕН В ДЕЙСТВИЕ Постановлением Государственного комитета стандартов Совета Министров СССР от 27 апреля 1978 г. № 1115

СНЕГООЧИСТИТЕЛИ РОТОРНЫЕ**Правила приемки и методы испытаний**Rotary snowploughs. Acceptance rules
and test methods**ГОСТ**
23080—78

Постановлением Государственного комитета стандартов Совета Министров СССР
от 27 апреля 1978 г. № 1115 срок действия установлен

с 01.01. 1980 г.до 01.01. 1985 г.**Несоблюдение стандарта преследуется по закону**

Настоящий стандарт распространяется на роторные снегоочистители по ГОСТ 21902—76, ГОСТ 22342—77 и устанавливает правила приемки и методы их испытаний.

1. ПРАВИЛА ПРИЕМКИ

1.1. Предприятие-изготовитель должно проводить приемо-сдаточные, предварительные, приемочные и периодические испытания снегоочистителей.

1.2. Приемо-сдаточные испытания**1.2.1. При приемо-сдаточных испытаниях проводят:**

внешний осмотр, при котором проверяют: комплектность снегоочистителя; наличие видимых повреждений; качество изготовления деталей; качество окраски; качество сварных швов; состояние уплотнений;

проверку действия механизма привода рабочего органа.

1.2.2. Приемо-сдаточным испытаниям подвергается каждый снегоочиститель.

1.3. Предварительные и приемочные испытания

1.3.1. Суммарный объем предварительных и приемочных испытаний должен включать объем приемо-сдаточных испытаний, а также проверку:

габаритных размеров, углов въезда и съезда;

конструктивной и эксплуатационной массы снегоочистителя, удельного давления на покрытие или нагрузки на отдельное колесо, координат центра тяжести;

условий труда водителя: усилий на органах управления; уровня шума в кабине; вибрации на рабочем месте водителя; микроклимата и степени загазованности в кабине;

маневренности;

производительности по массе и удельного расхода топлива;

дальности отброса снега;

работы снегоочистителей при транспортном пробеге и в условиях эксплуатации.

В процессе испытаний должны быть определены показатели надежности: наработка на отказ; удельная трудоемкость технического обслуживания; коэффициент технического использования.

1.3.2. Предварительным и приемочным испытаниям подвергается один снегоочиститель.

1.3.3. Правила приемки модернизированных снегоочистителей должны быть установлены отраслевым стандартом.

1.4. Периодические испытания

1.4.1. Периодические испытания снегоочистителей должны включать объем приемо-сдаточных испытаний, предварительных и приемочных, кроме проверки условий труда водителя и работы снегоочистителей при транспортном пробеге.

1.4.2. Периодическим испытаниям подвергается один снегоочиститель от годовой программы один раз в год.

2. МЕТОДЫ ИСПЫТАНИЙ

2.1. Для проведения испытаний снегоочистителей необходима следующая документация:

а) при предварительных испытаниях:

техническое задание;

рабочая документация и техническая характеристика;

журнал отступлений от проекта с указанием лиц, разрешивших и согласовавших отступления;

акт приемки ОТК;

б) при приемочных испытаниях:

рабочая документация (в том числе, техническое задание); проекты технических условий на снегоочистители и эксплуатационная документация по ГОСТ 2.601—68;

данные по технико-экономическому обоснованию цен (включая ориентировочную калькуляцию на изделие);

в) при периодических испытаниях:

эксплуатационная документация по ГОСТ 2.601—68;

материалы предыдущих испытаний;

акт приемки ОТК.

2.2. Аппаратура

2.2.1. Для проведения испытаний следует применять приборы и мерительный инструмент, указанные ниже:

секундомер класса 3 по ГОСТ 5072—72;

измерительная рулетка типа РТ по ГОСТ 7502—69;

автомобильные весы по ГОСТ 17157—71 или по ГОСТ 11900—66 с погрешностью измерения не более 0,01%;

стеклянный прямой термометр по ГОСТ 2823—73 с точностью измерения $\pm 1^\circ\text{C}$; угломер по ГОСТ 5378—66;

отвес по ГОСТ 7948—71 с длиной шнура не менее 3 м;

уровень по ГОСТ 3059—75;

шумомер по ГОСТ 17187—71;

газоанализатор по ГОСТ 6329—74;

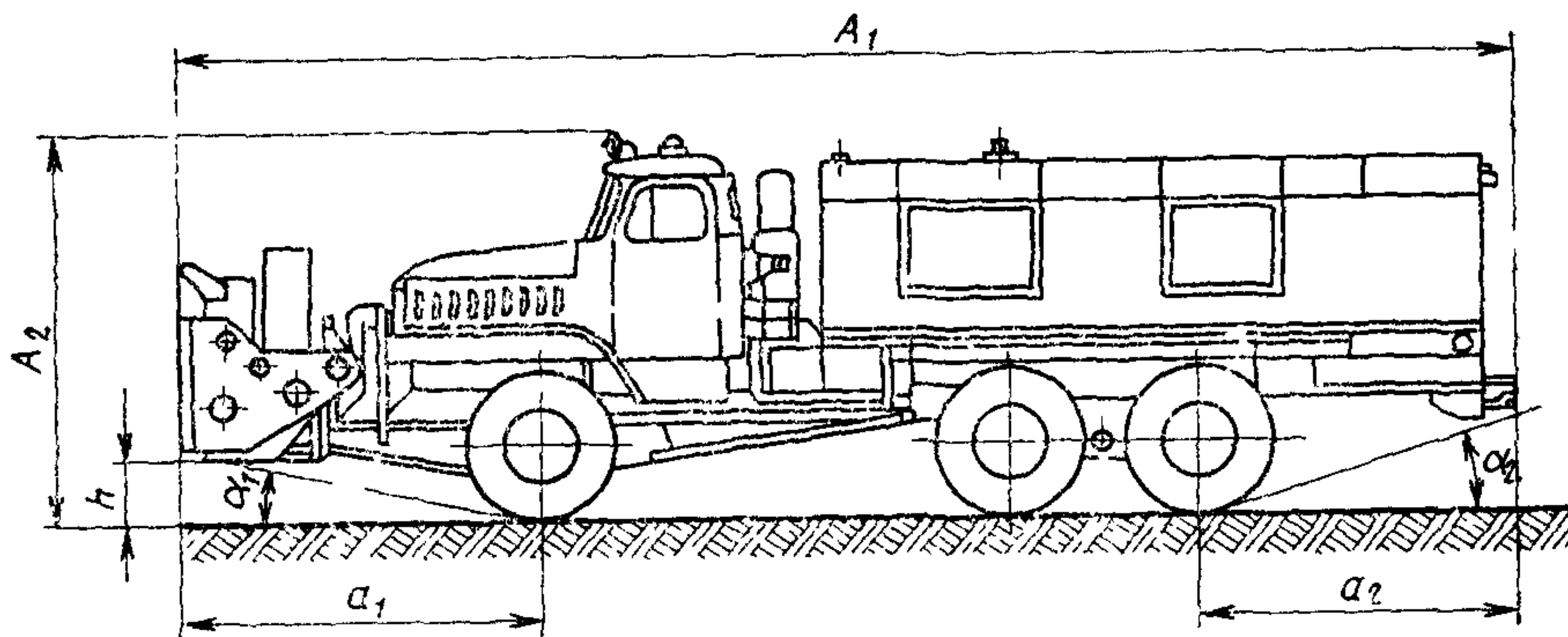
весовой снегомер типа ВС-43 или М-78;

анемометр по ГОСТ 6376—74 «чашечный».

2.3. Проведение испытаний

2.3.1. Приемо-сдаточные испытания

2.3.1.1 Внешний осмотр снегоочистителя производится без снятия и разборки сборочных единиц.



A_1 , A_2 — габаритные размеры снегоочистителя; a_1 , a_2 — передний и задний свесы; h — величина подъема рабочего органа, α_1 , α_2 — углы въезда, съезда

Черт. 1

2.3.1.2. Действия механизма привода рабочего оборудования проверяют трехкратным включением рабочего органа.

2.3.2. Предварительные, приемочные и периодические испытания

2.3.2.1. Габаритные размеры (снегоочистителей (см. черт. 1) следует определять на горизонтальной площадке с твердым покрытием.

Для определения длины и ширины снегоочистителя рулеткой измеряют расстояние между штрихами, наносимыми с помощью

отвеса по крайним точкам машины при транспортном положении рабочего органа. Высоту по вертикали определяют рулеткой от поверхности площадки до рейки, ограничивающей крайнюю верхнюю точку.

2.3.2.2. Проверка углов въезда и съезда снегоочистителей — по ГОСТ 7057—73.

2.3.2.3. Проверка конструктивной и эксплуатационной массы снегоочистителя, удельного давления на покрытие и на отдельное колесо, координат центра тяжести — по ГОСТ 7057—73.

2.3.2.4. Усилия на органах управления, уровень шума в кабине, вибрацию на рабочем месте водителя, микроклимат в кабине и загазованность в кабине проверяют по ГОСТ 7057—73.

2.3.2.5 Проверка маневренности снегоочистителя включает: для пневмоколесных снегоочистителей — определение минимального радиуса поворота; для гусеничных снегоочистителей — определение устойчивости по ГОСТ 7057—73, которая характеризуется предельным углом бокового крена снегоочистителя, при котором он может стоять, не опрокидываясь.

2.3.2.6. При испытании на надежность определяют:

наработку на отказ — отношением суммарной наработки машины к суммарному числу отказов;

удельную трудоемкость технического обслуживания — отношением средней суммарной трудоемкости технического обслуживания к заданному времени работы машины;

коэффициент технического использования — отношением суммарного времени пребывания машины в работоспособном состоянии к сумме времени пребывания машины в работоспособном состоянии, времени технического обслуживания и ремонта.

2.3.2.7. Производительность снегоочистителя по массе следует измерять при устойчивом режиме непрерывной работы на профилированной снежной призме длиной l не менее 50 м, шириной верхнего основания, превышающей ширину захвата снегоочистителя не менее чем на 0,5 м и высотой, равной высоте активной разработки снега. Снежную призму насыпают на ровной площадке с твердым покрытием с помощью испытуемого или другого роторного снегоочистителя, снабженного направляющим желобом. Профилирование призмы следует производить с помощью бульдозера, погрузчика или других средств.

Высоту образованной в призме траншеи измеряют после прохода снегоочистителя через каждые 5 м с обеих сторон (см. черт. 2).

Плотность снега определяют весовым снегомером типа ВС-43 или М-78 (см. черт. 3) взвешиванием проб снега в трех точках по высоте и через каждые 5 м по длине призмы.

Производительность по массе Q , т/ч, определяют по формуле

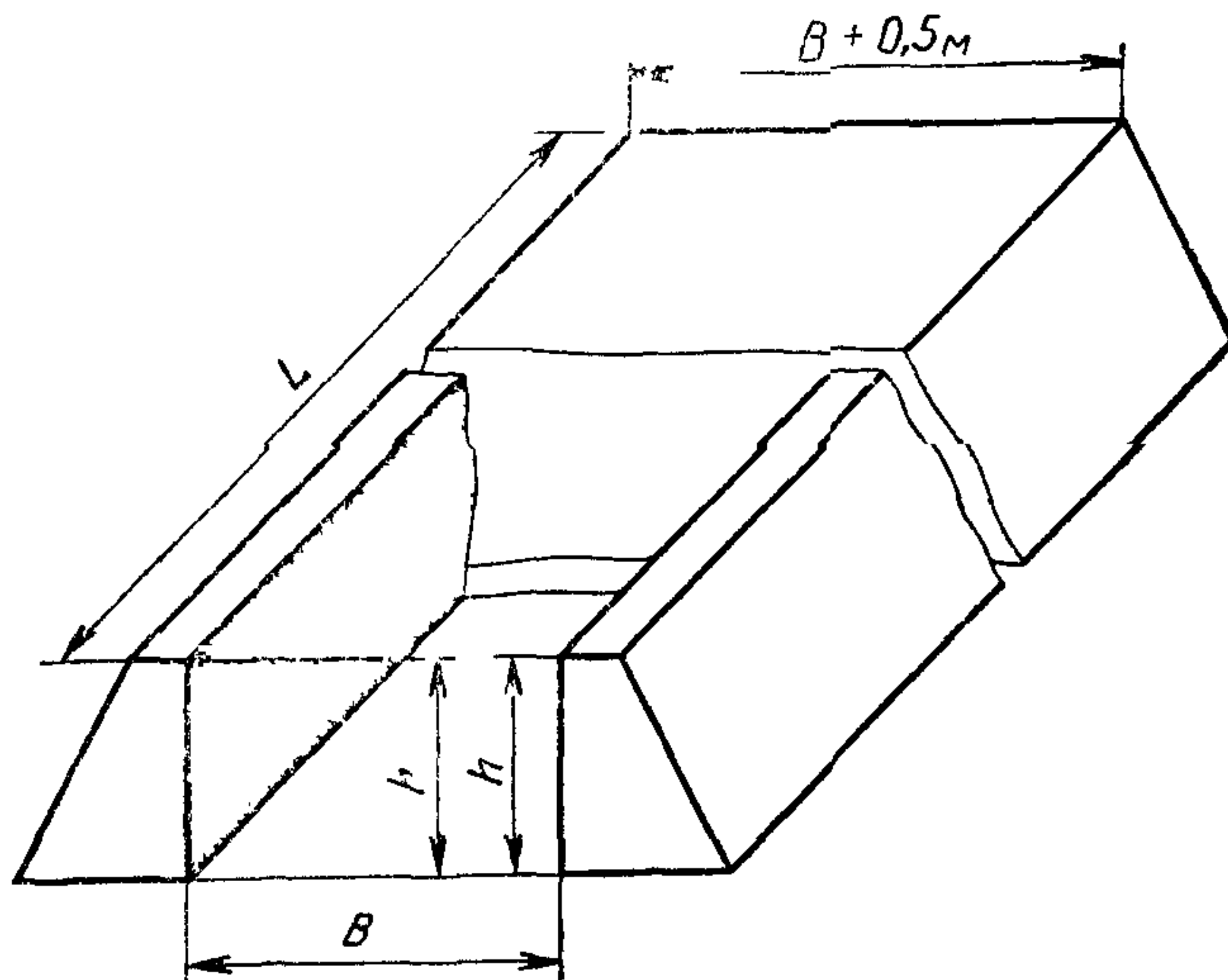
$$Q = B H \frac{s}{t} \cdot \gamma,$$

где B — ширина захвата, м;

H — средняя высота траншеи в снежной призме, м,

s — путь движения снегоочистителя (определяется при измерении времени t прохождения всей длины призмы), м;

γ — средняя плотность снега (определяется как среднеарифметическое значение результатов вышеуказанных замеров плотности снега), т/м³.



Черт 2

2.3.2.8. Расход топлива измеряют одновременно с определением производительности снегоочистителя взвешиванием или мерным бачком. При определении расхода топлива взвешиванием перед началом работы топливный бак снегоочистителя заливают полностью. После окончания разработки призмы топливный бак вновь заливают полностью, а массу доливаемого топлива определяют на весах.

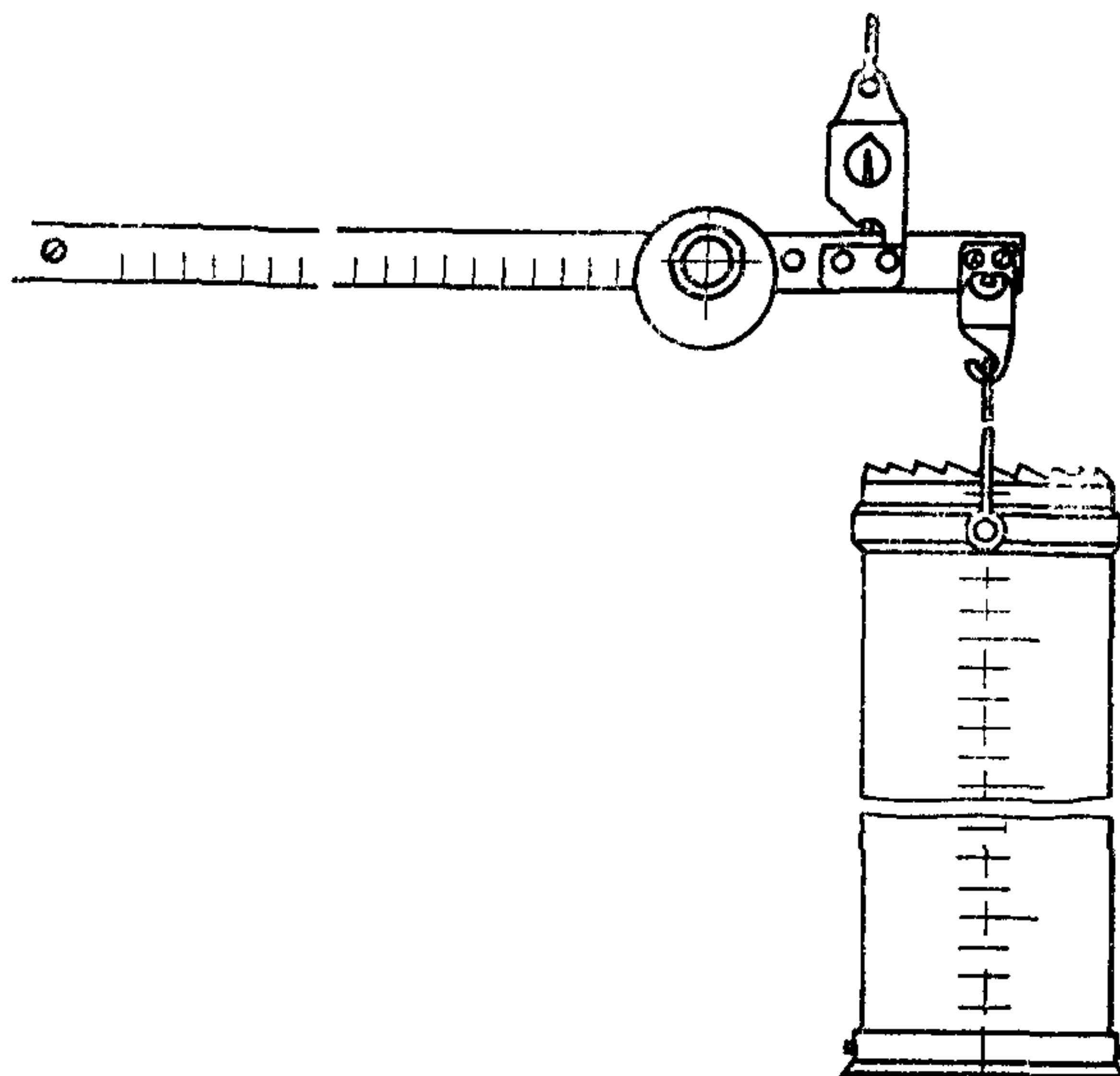
Удельный расход топлива на единицу производительности $q_э$, кг/т, определяют по формуле

$$q_э = \frac{G_T}{Q},$$

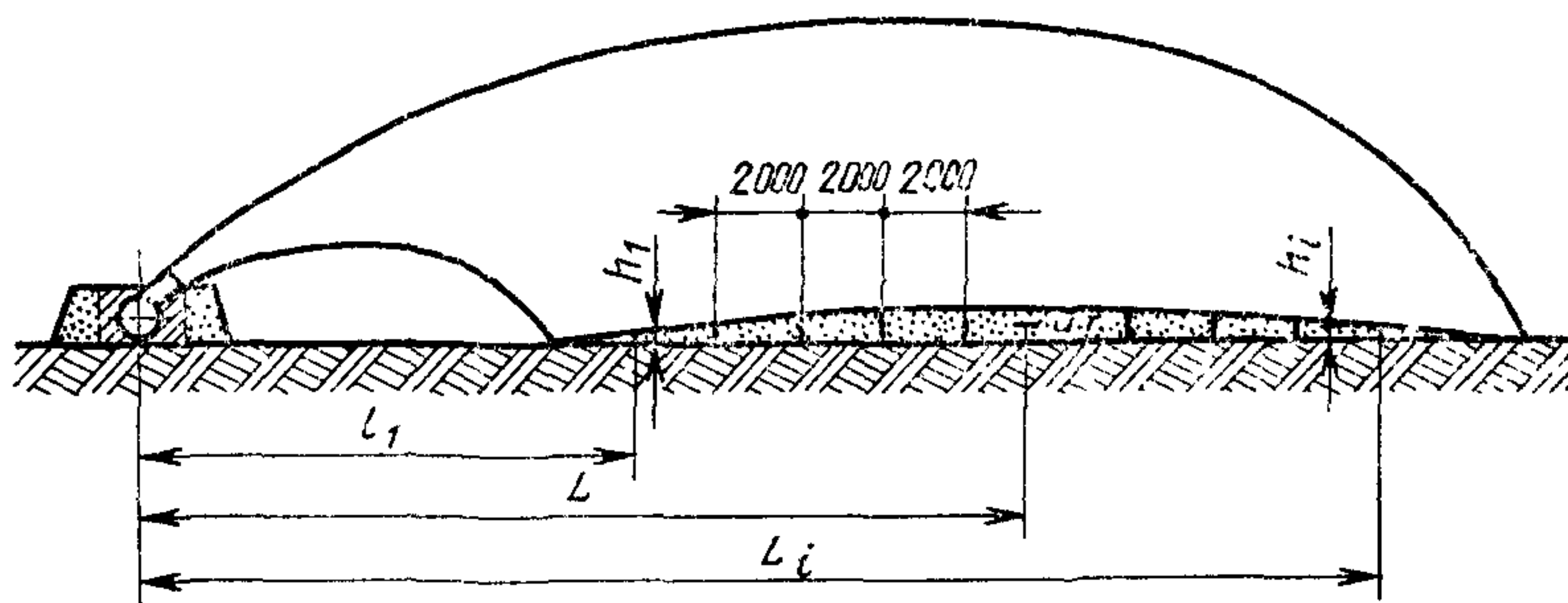
где G_T — масса топлива, израсходованного за период определения производительности по массе, кг.

2.3.2.9. Дальность отброса основной массы снега определяют одновременно с производительностью на той же площадке изме-

рением расстояния от оси ротора до центра тяжести сечения отброшенного слоя снега при безветрии.



Черт. 3



Черт. 4

Положение центра тяжести сечения (см. черт. 4) определяют измерением массы пробы отброшенного слоя снега с помощью весового снегомера через каждые 2 м по направлению, перпендикулярному направлению движения снегоочистителя, по формуле

$$L = \frac{\sum_{i=1}^{i=n} m_i l_i}{\sum_{i=1}^{i=n} m_i},$$

где m — масса пробы снега в снегомере на i -й отметке на расстоянии l_i от оси машины;

n — число отметок на оси линии выброса.

2.3.2.10. Испытания на транспортный пробег производят для пневмоколесного снегоочистителя по покрытиям, соответствующим назначению снегоочистителя по ГОСТ 21902—76 на дистанции протяженностью не менее 100 км, в том числе не менее 20 км с включенным ходоуменьшителем. При испытаниях на транспортный пробег экспертной оценкой определяют удобство управления снегоочистителем, в том числе переключения передач и включения ходоуменьшителя при переездах.

2.3.2.11. При проверке работы в условиях эксплуатации снегоочиститель должен проработать на основных видах работ (очистка дорожного или аэродромного покрытия, уширение полотна, очистка полос безопасности и т. д.) не менее 50 ч при периодических испытаниях и не менее 200 ч в сумме при предварительных и приемочных испытаниях.

Эксплуатационные испытания проводят при температуре воздуха не ниже 40°С при максимально возможной нагрузке снегоочистителя. При этом определяют характер неисправностей машины и их причины.

3. ОФОРМЛЕНИЕ РЕЗУЛЬТАТОВ ИСПЫТАНИЯ

3.1. Результаты предварительных испытаний оформляются актом.

3.2. Результаты приемочных испытаний оформляются протоколом, а приемка образца — актом приемки по ГОСТ 15.001—73.

3.3. Результаты приемо-сдаточных испытаний оформляются актом, на основании которого заполняется формуляр снегоочистителя.

3.4. Результаты периодических испытаний оформляются протоколом в соответствии с ГОСТ 15.001—73.

Изменение № 1 ГОСТ 23080—78 Снегоочистители роторные. Правила приемки и методы испытаний

Постановлением Государственного комитета СССР по стандартам от 19.12.84 № 4697 срок введения установлен

с 01.07.85

Вводная часть. Заменить ссылку: ГОСТ 21902—76 на ГОСТ 21902—81.

(Продолжение см. стр. 112)

111

(Продолжение изменения к ГОСТ 23080—78)

Пункт 1.3.1. Второй абзац изложить в новой редакции: «габаритных размеров, углов переднего и заднего свеса»;
третий абзац. Исключить слова: «или нагрузки на отдельное колесо»;
последний абзац исключить.

(Продолжение см. стр. 113)

(Продолжение изменения к ГОСТ 23080—78)

Пункты 1.4.1, 1.4.2 изложить в новой редакции: «1.4.1. Периодические испытания должны включать проверку показателей по п. 1.3.1, кроме определения координат центра тяжести.

1.4.2. Периодическим испытаниям подвергают один снегоочиститель из числа прошедших приемо-сдаточные испытания не реже одного раза в два года».

Пункт 2.1. Подпункт а. Исключить слова: «и техническая характеристика»; подпункт б. Второй и третий абзацы изложить в новой редакции: «рабочая документация и техническое задание;

проекты технических условий, эксплуатационная документация по ГОСТ 2.601—68 и карты технического уровня и качества продукции»;

подпункт в после слов «при периодических испытаниях» дополнить абзацем: «стандарт или технические условия на снегоочиститель».

Пункт 2.2.1. Заменить ссылки и слова: ГОСТ 5072—72 на ГОСТ 5072—79, «типа РТ по ГОСТ 7502—69» на «класса 3 по ГОСТ 7502—80», «ГОСТ 17157—71 или ГОСТ 11900—66» на ГОСТ 23711—79; ГОСТ 7948—71 на ГОСТ 7948—80, ГОСТ 17187—71 на ГОСТ 17187—81;

(Продолжение см. стр. 114)

(Продолжение изменения к ГОСТ 23080—78)

дополнить абзацами: «виброизмерительная аппаратура по ГОСТ 12.4.012—83; динамометр класса 2 по ГОСТ 13837—79».

Пункт 2.3.2.1. Чертеж 1. Подрисуночная подпись. Заменить слова: «углы въезда, съезда» на «углы переднего и заднего свеса».

Пункт 2.3.2.2 изложить в новой редакции: «2.3.2.2. Проверка углов переднего и заднего свеса — по ГОСТ 22748—77».

Пункт 2.3.2.3. Исключить слова: «на отдельное колесо»; заменить ссылку: ГОСТ 7057—73 на ГОСТ 23734—79.

Пункты 2.3.2.4—2.3.2.6 изложить в новой редакции: «2.3.2.4. Проверка условий труда водителя и соответствия снегоочистителя требованиям безопасности ГОСТ 12.2.011—75 — по ГОСТ 12.2.002—81.

2.3.2.5. Проверка маневренности снегоочистителя включает определение минимального радиуса поворота по ГОСТ 23734—79.

2.3.2.6. Показатели надежности по ГОСТ 22342—77 определяют и контролируют в соответствии с действующей отраслевой нормативно-технической документацией».

Пункт 2.3.2.10. Заменить ссылку: ГОСТ 21902—76 на ГОСТ 21902—81.

(ИУС № 4 1985 г.)

Редактор *Е. З. Усоскина*
Технический редактор *В. Ю. Смирнова*
Корректор *А. Г. Старостин*

Сдано в набор 23.05.78 Подп. в печ. 22.06.78 0,625 в. л. 0,28 уч.-изд. л. Тир. 8000 Цена 3 коп.

Ордена «Знак Почета» Издательство стандартов, Москва, Д-557, Новопресненский пер., 3
Калужская типография стандартов, ул. Московская, 256. Зак. 1408