



**ГОСУДАРСТВЕННЫЙ СТАНДАРТ
СОЮЗА ССР**

**ГОЛОВКИ РАСТОЧНЫЕ
ДВУХРЕЗЦОВЫЕ**

ТИПЫ И ОСНОВНЫЕ РАЗМЕРЫ

ГОСТ 23022—78

Издание официальное

**ГОСУДАРСТВЕННЫЙ КОМИТЕТ С ССР ПО СТАНДАРТАМ
Москва**

ГОЛОВКИ РАСТОЧНЫЕ ДВУХРЕЗЦОВЫЕ**Типы и основные размеры**Double tool boring heads.
Types and basic dimensions**ГОСТ**
23022-78*

ОКП 39 2198

**Постановлением Государственного комитета стандартов Совета Министров СССР
от 27 марта 1978 г. № 818 срок введения установлен****с 01.01.80****Проверен в 1984 г.****Несоблюдение стандарта преследуется по закону**

1. Настоящий стандарт распространяется на двухрезцовые расточные головки, предназначенные для обработки отверстий и подрезки торцов деталей на станках с программным управлением и на универсальных станках.

2. Головки должны изготавливаться типов:

1 — насадные, закрепляемые на оправке двумя радиальными винтами;

2 — насадные, закрепляемые на оправке торцовым винтом.

3. Основные размеры расточных головок типа 1 должны соответствовать указанным на черт. 1 и в табл. 1, типа 2 — на черт. 2 и в табл. 2.

Издание официальное**Перепечатка воспрещена**

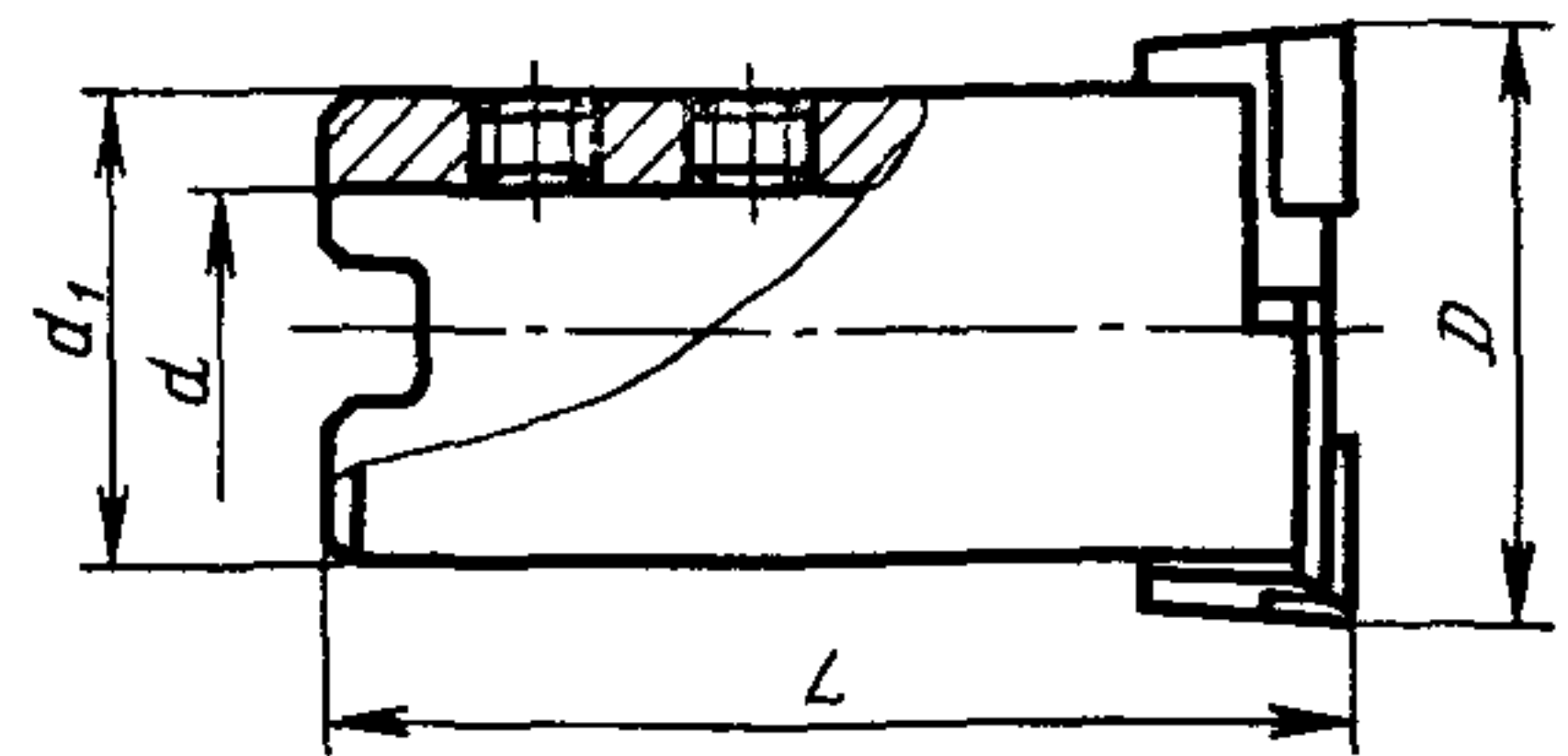
* Переиздание (ноябрь 1984 г.) с Изменением № 1,
утвержденным в июне 1984 г. (ИУС 10—84).

© Издательство стандартов, 1985

Таблица 1

мм					
Обозначение	Применяемость	D	L	d (пред. откл. по H7)	d_1
2009-0001		40—53	63	22	36
2009-0002		50—65	80	32	45
2009-0003		53—85		40	56

Тип 1



Черт. 1

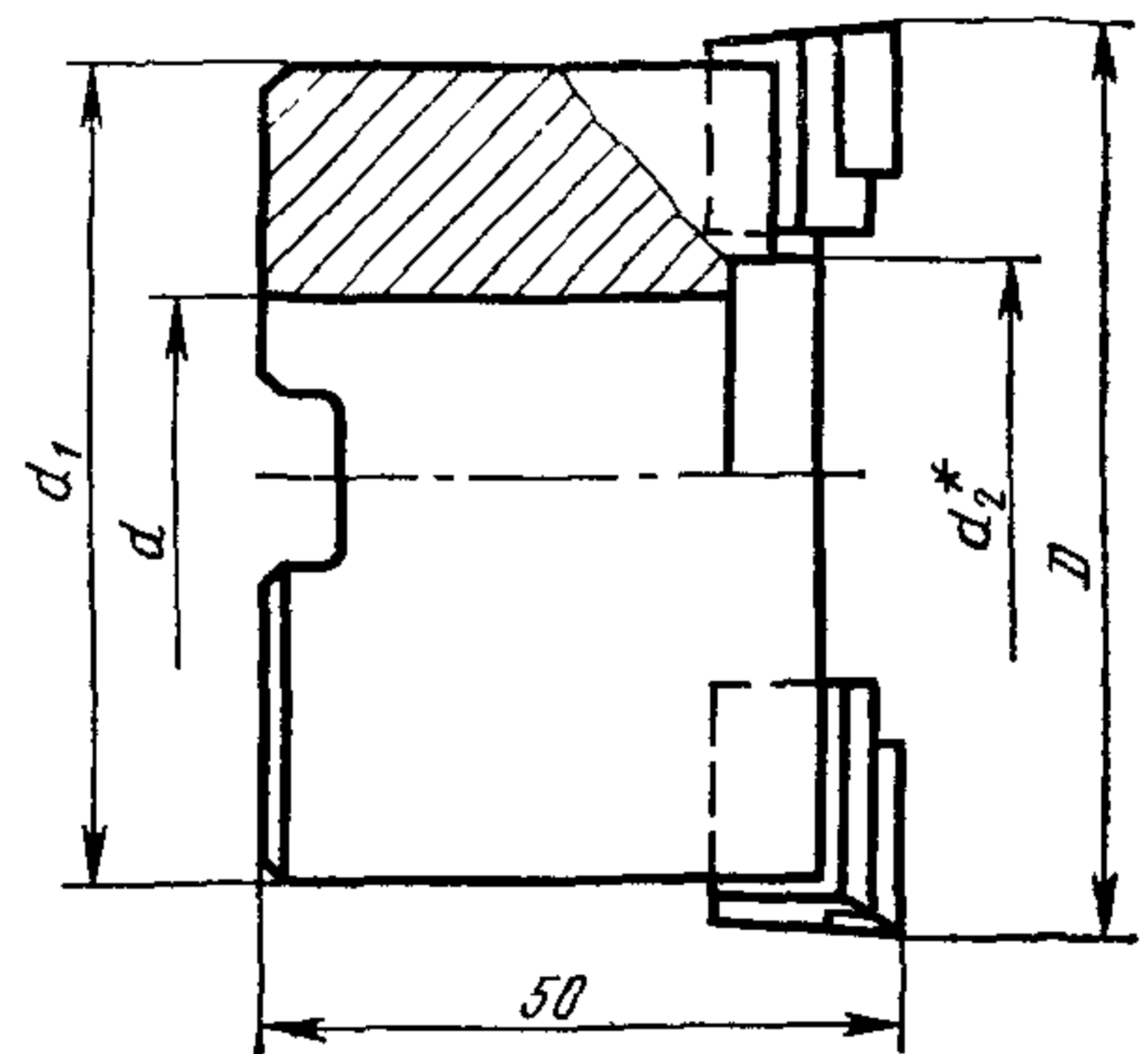
Пример условного обозначения головки типа 1 диаметром $D=50-65$ мм:

Головка 2009-0002 ГОСТ 23022—78

Тип 2

Таблица 2

мм					
Обозначение	Применяемость	D	d (пред. откл. по H7)	d_1	d_2
2009-0004		80—100	32	75	40
2009-0005		95—110	40	90	50



* Размер для справок

Черт. 2

Пример условного обозначения головки типа 2 диаметром $D=80-100$ мм:

Головка 2009-0004 ГОСТ 23022—78

(Измененная редакция, Изм. № 1).

4. Размеры шпоночных пазов — по ГОСТ 9472—83.

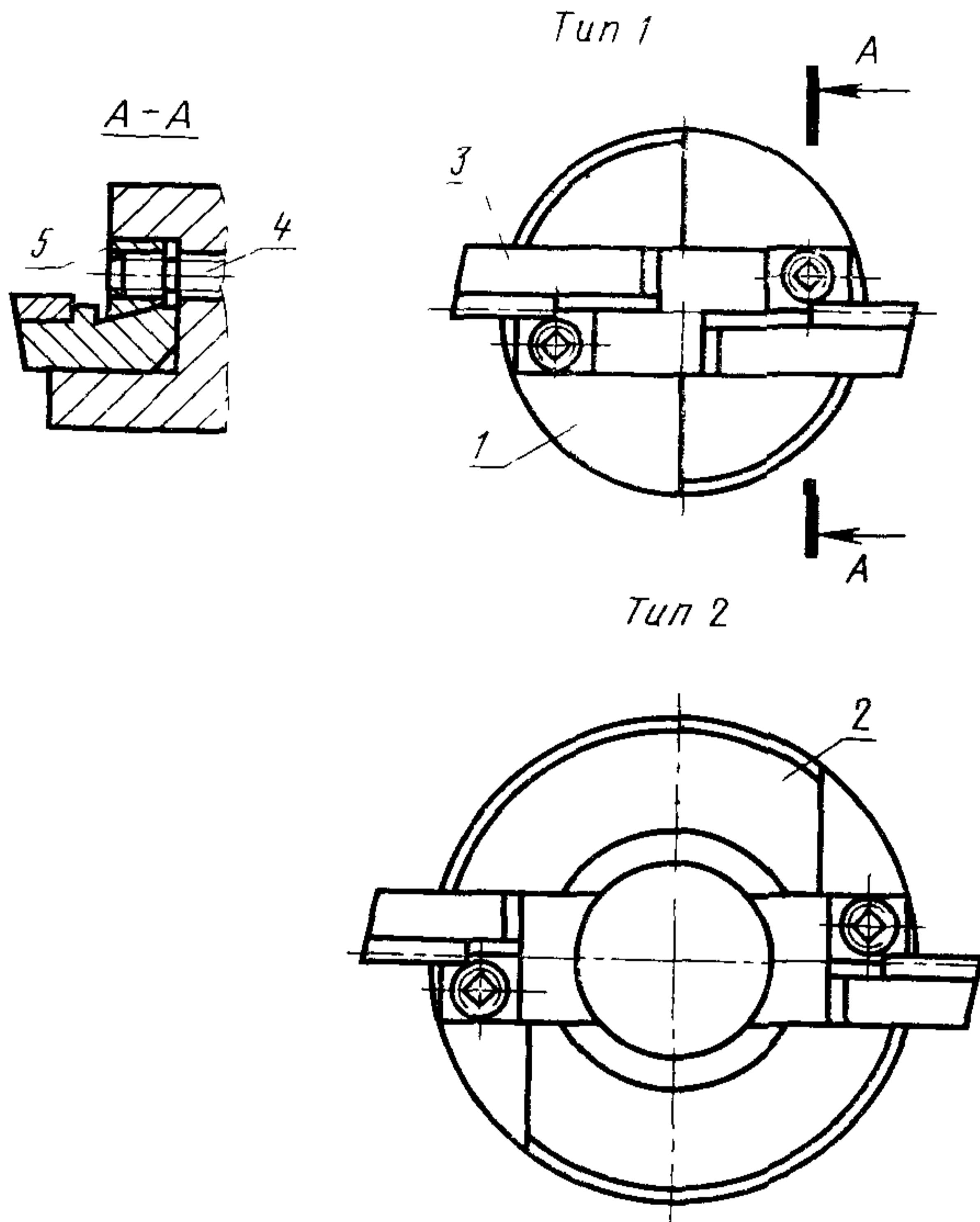
4а. Винты крепежные для головок типа I — 6000—0358 по ГОСТ 13896—68.

(Введен дополнительно, Изм. № 1).

5. Конструкция и основные размеры головок указаны в рекомендуемом приложении.

КОНСТРУКЦИЯ И ОСНОВНЫЕ РАЗМЕРЫ ГОЛОВОК

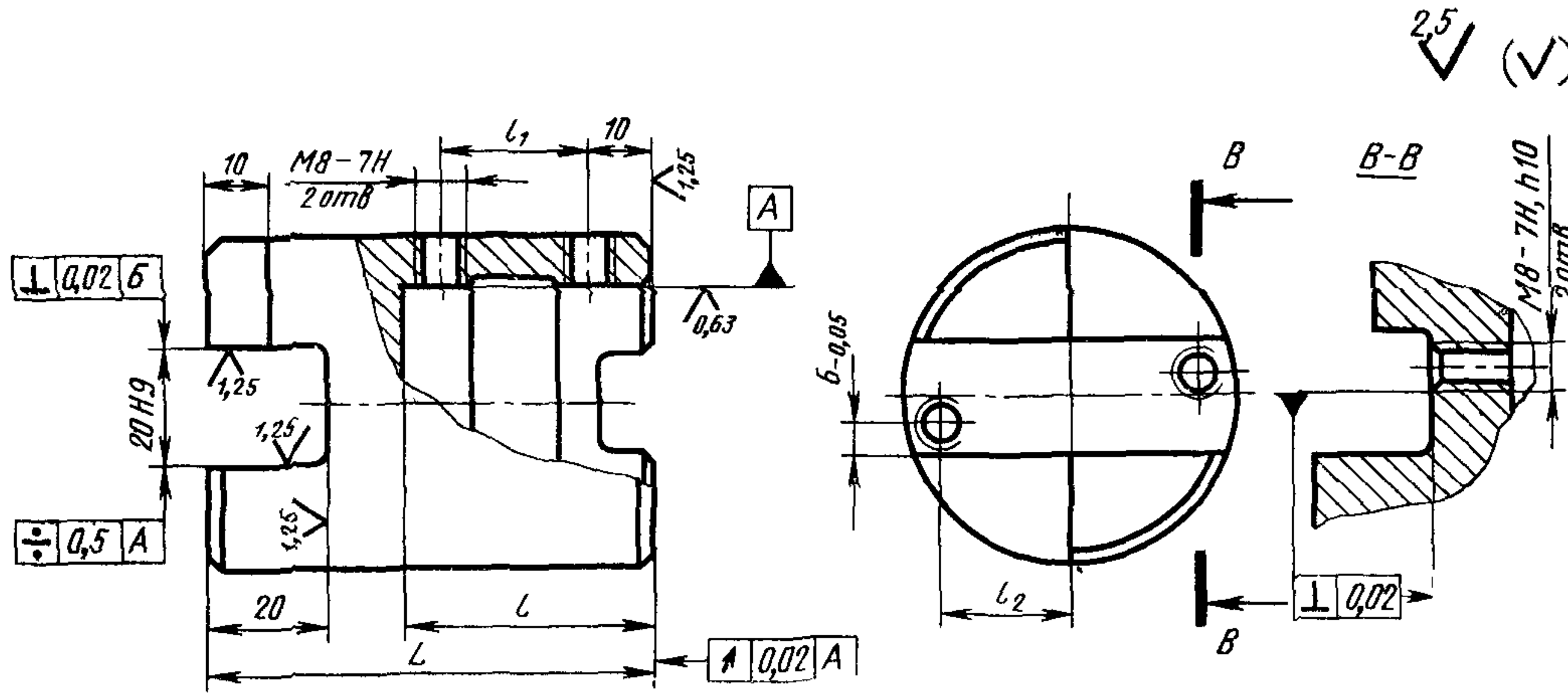
Головки типов 1 и 2 (черт. 1)



1—корпус головки типа 1, см. черт. 2; табл. 1; 2—корпус головки типа 2, см. черт. 3, табл. 2; 3—резец, см. черт. 4, табл. 3; 4—дифференциальный винт см. черт. 5; 5—клин, см. черт. 6

Черт. 1

Корпус (поз. 1) головки типа 1

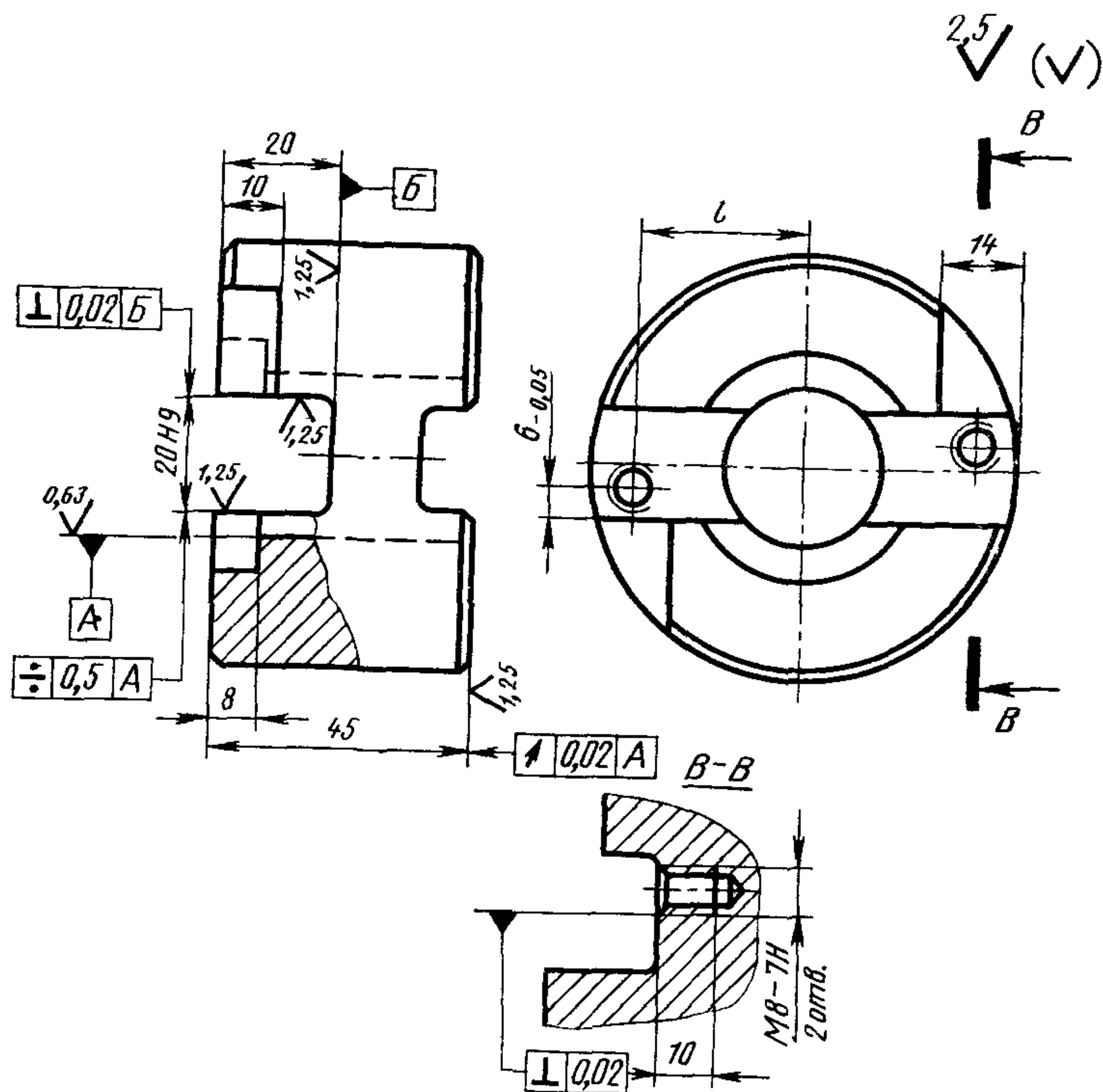


Черт. 2

Таблица 1

мм				
Диаметр расточной головки <i>D</i>	<i>L</i>	<i>l</i>	<i>l₁</i>	<i>l₂</i> (пред. откл ±0,2)
40—53	58	30	15	10
50—65	75	45	25	15
63—85				22

Корпус (поз. 2) головки типа 2



Черт. 3

Таблица 2

мм	
Диаметр расточной головки D	l (пред откл. +0,2)
80—100	30
95—110	38

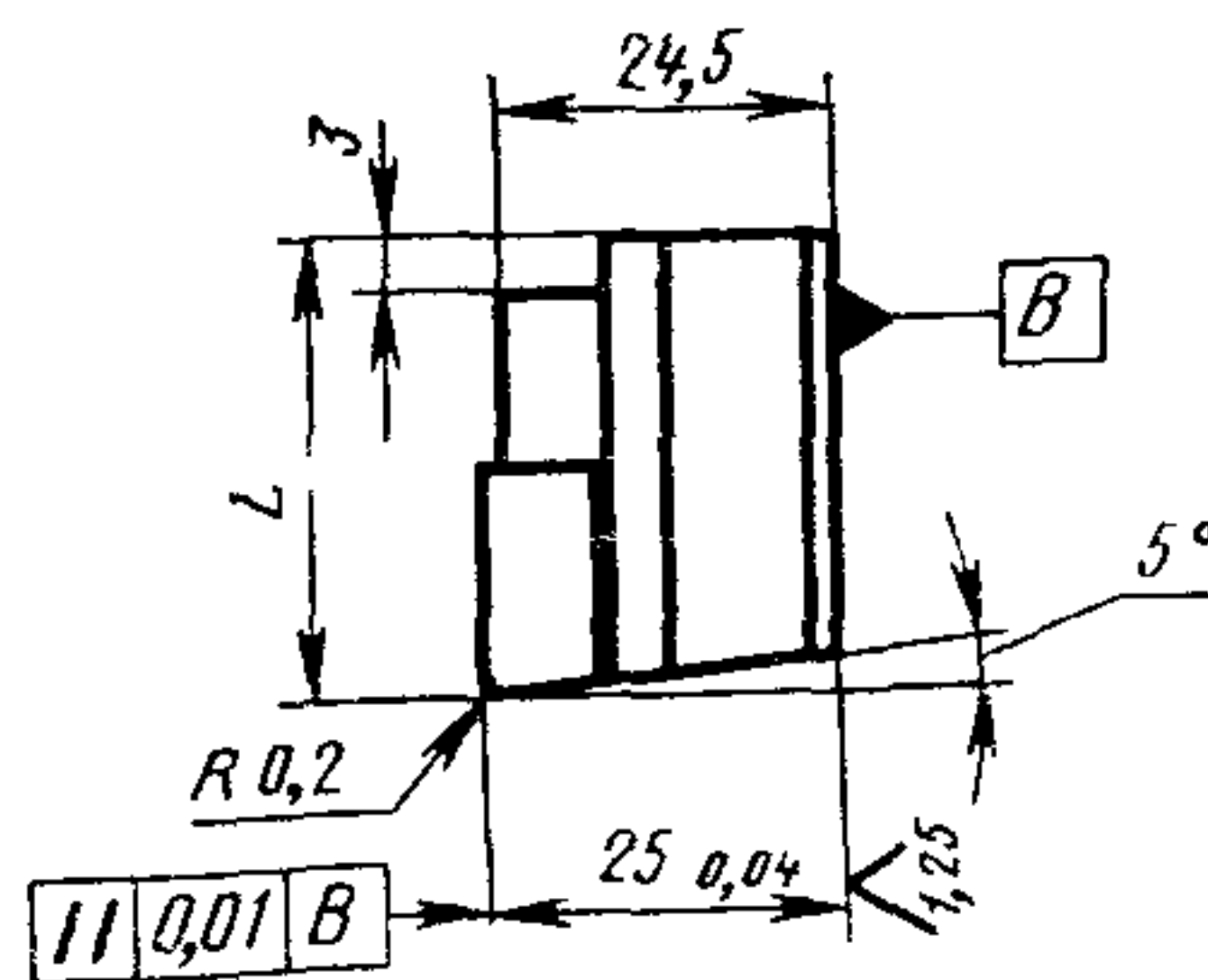
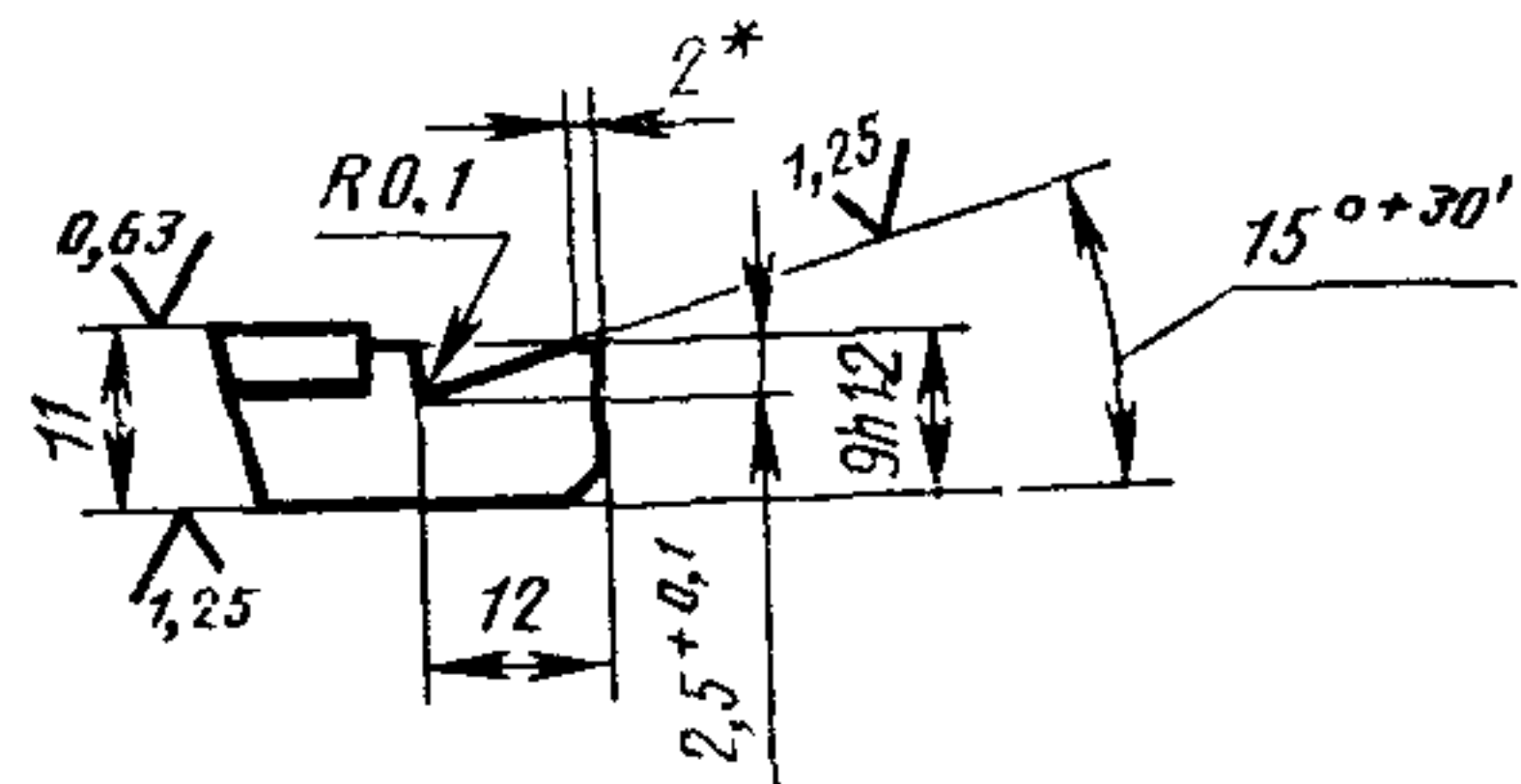
Резец (поз. 3)

2,5 (✓)

Таблица 3

мм

Диаметр расточной головки D	L
40—53	22
50—65; 63—85	32
80—100	22
95—110	25



* Размер для справок.

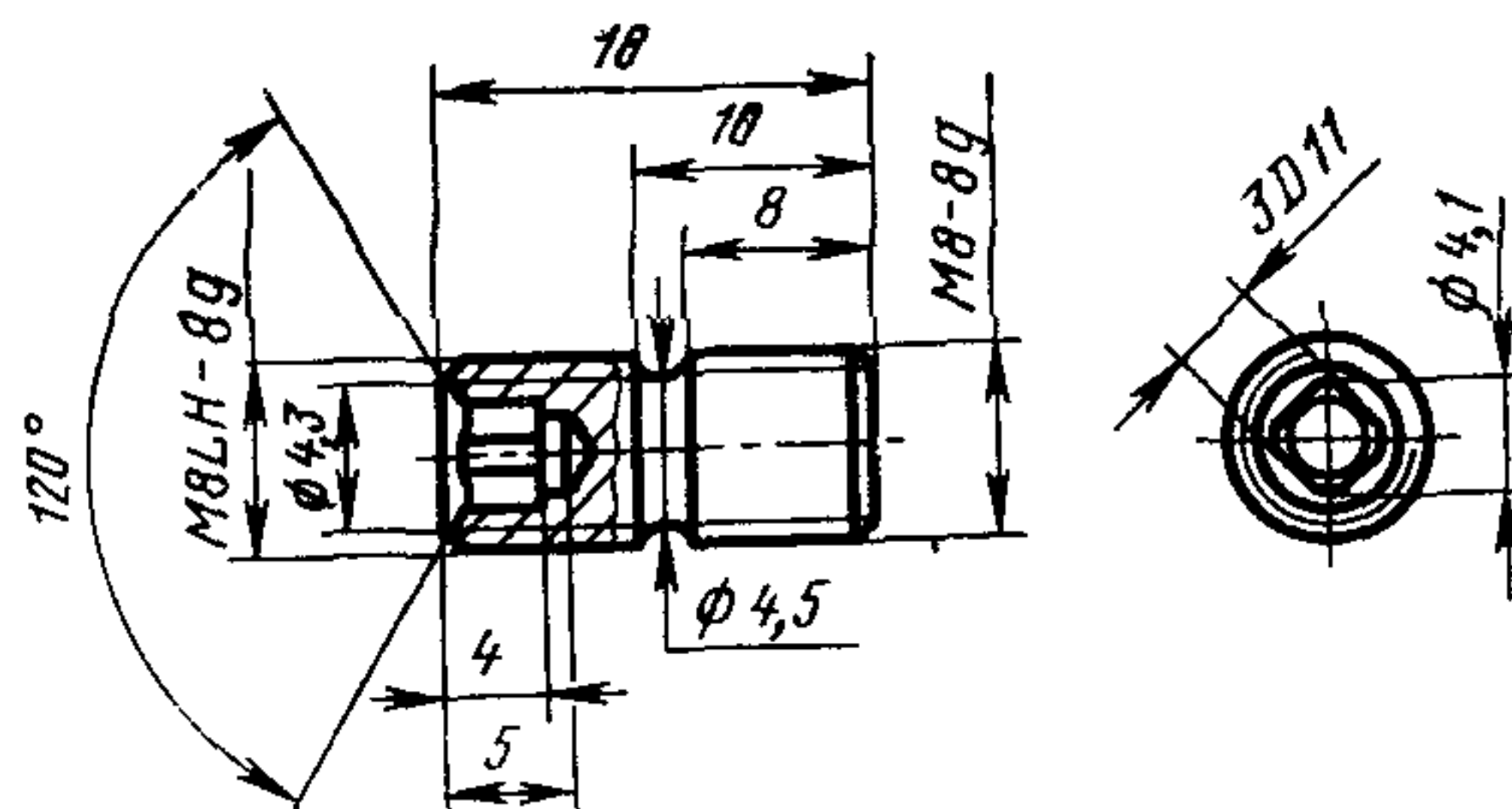
Пластина 24210 — по ГОСТ 25409—82

Допуск перпендикулярности опорных поверхностей резца 0,03 мм

Черт. 4

Дифференциальный винт (поз. 4)

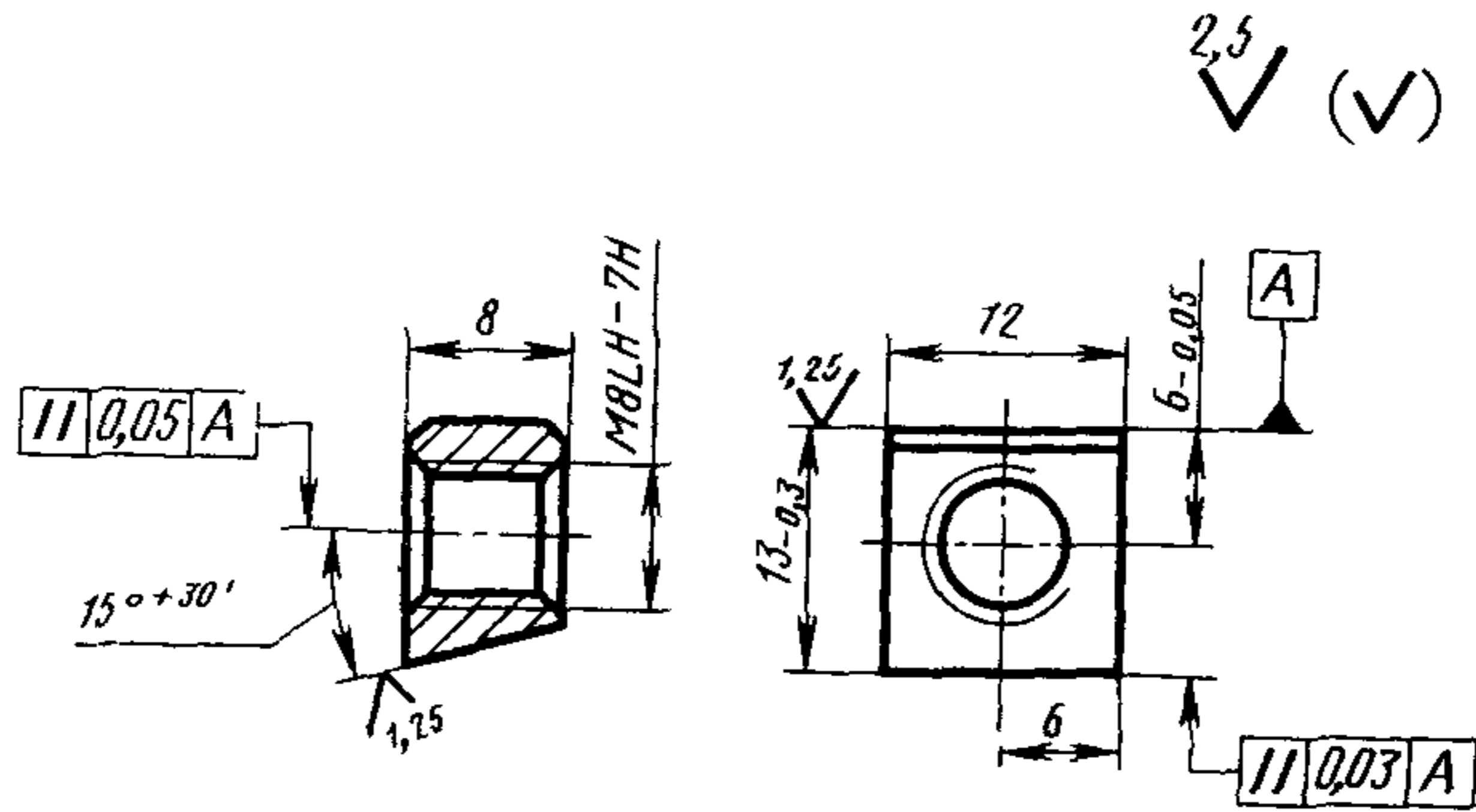
2,5 (✓)



Допуск соосности резьб М8—8 по среднему диаметру 0,03 мм

Черт. 5

Клин (поз. 5)



Поля допусков резьбы деталей головок — по ГОСТ 16093—81.

Черт. 6

Редактор В. С. Бабкина
Технический редактор Э. В. Митяй
Корректор М. М. Герасименко

Сдано в наб. 18 04.85 Подп. в печ. 18 09 85 0,5 усл. п. л. 0,5 усл. кр.-отт. 0,33 уч.-изд. л.
Тираж 8000 Цена 3 коп.

Ордена «Знак Почета» Издательство стандартов, 123840, Москва, ГСП,
Новопресненский пер., д. 3.
Вильнюсская типография Издательства стандартов, ул. Миндауго, 12/14. Зак. 2394