

Обеспечение износостойкости изделий**Метод испытаний материалов на изнашивание
при фреттинге и фреттинг-коррозии****ГОСТ
23.211—80**Products wear resistance assuring.
Testing of materials for wear under fretting
and fretting-corrosion conditions

МКС 19.060

Постановлением Государственного комитета СССР по стандартам от 19 мая 1980 г. № 2185 дата введения установлена

01.01.82

Настоящий стандарт распространяется на металлические и неметаллические материалы и покрытия и устанавливает метод их испытаний на изнашивание при фреттинг-коррозии со смазочными материалами и без них.

Сущность метода состоит в том, что цилиндрический подвижный образец (контробразец), соприкасающийся торцом с неподвижным цилиндрическим образцом из исследуемого материала при заданном давлении, приводится в возвратно-вращательное движение с заданными амплитудой и частотой, измеряется износ неподвижного образца за заданное количество циклов, по значению которого определяется износостойкость исследуемого материала.

Настоящий стандарт предусматривает два вида испытаний:

I — испытания при стандартных значениях давления, амплитуды, частоты, длительности испытаний и материале контробразца — сталь 45 по ГОСТ 1050—88, твердостью 550—600 НВ;

II — испытания при режимах, длительности, материалах контробразца и среде, определяемых по согласованию с заказчиком.

1. ПРИБОРЫ И МАТЕРИАЛЫ

Установка для проведения испытаний должна обеспечивать:

нагружение образцов в осевом направлении силами от 200 до 3000 Н с погрешностью не более 25 Н в диапазоне нагрузок от 200 до 1000 Н и погрешностью не более 50 Н в диапазоне свыше 1000 Н;

возвратно-вращательное движение контробразца относительно неподвижного образца с частотой от 10 до 30 Гц с погрешностью не более 10 % и амплитудой от 10 до 1000 мкм с погрешностью не более 2 мкм в диапазоне от 10 до 30 мкм, не более 5 мкм в диапазоне свыше 30 до 100 мкм и не более 10 мкм в диапазоне свыше 100 мкм;

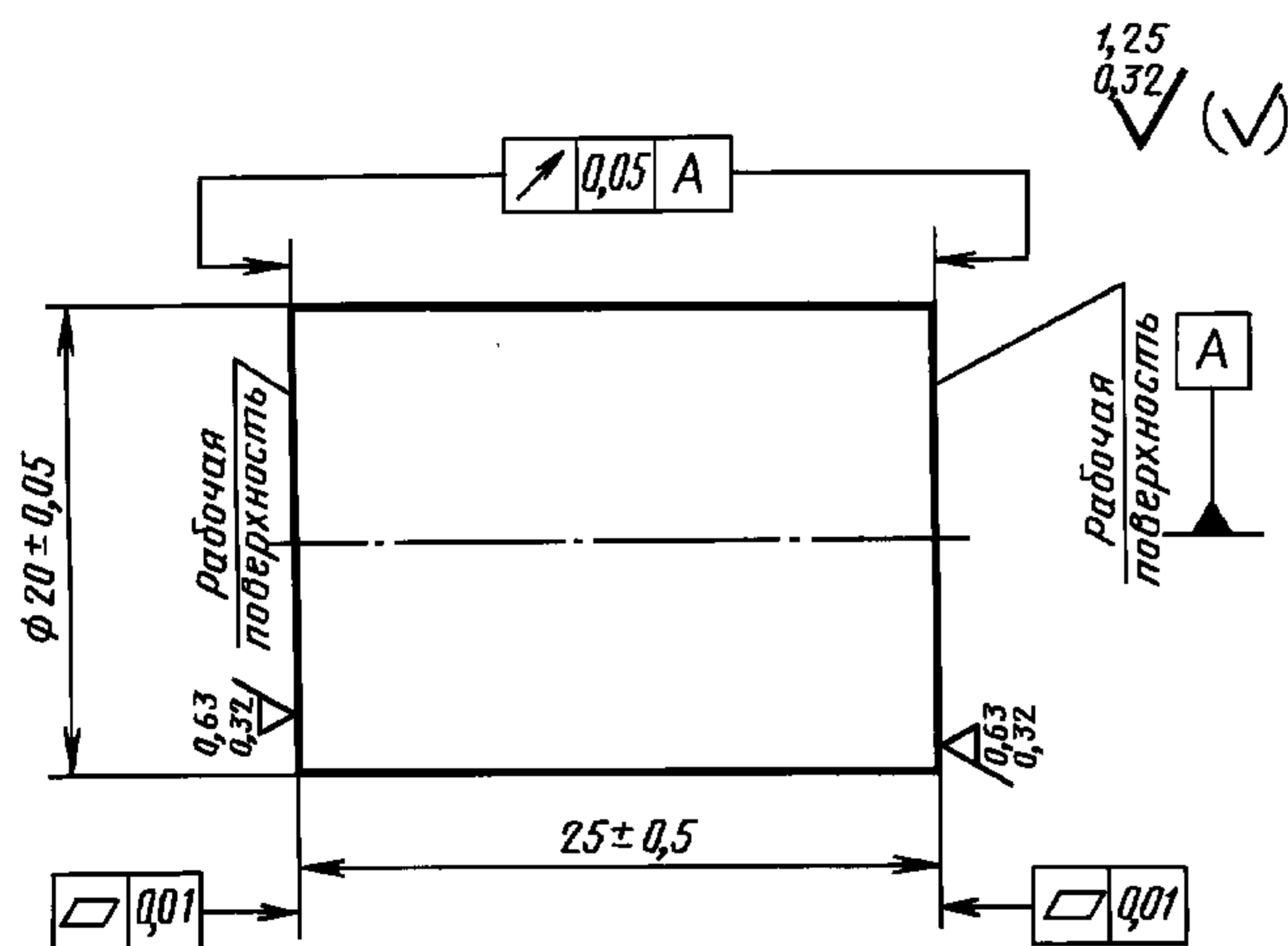
испытания образцов в жидких смазочных материалах.

Измерительная система установки должна обеспечивать в процессе испытаний непрерывную регистрацию количества циклов возвратно-вращательного движения контробразца с погрешностью не более 50 циклов.

Для проведения испытаний рекомендуется установка МФК-1, описание которой приведено в приложении 1.

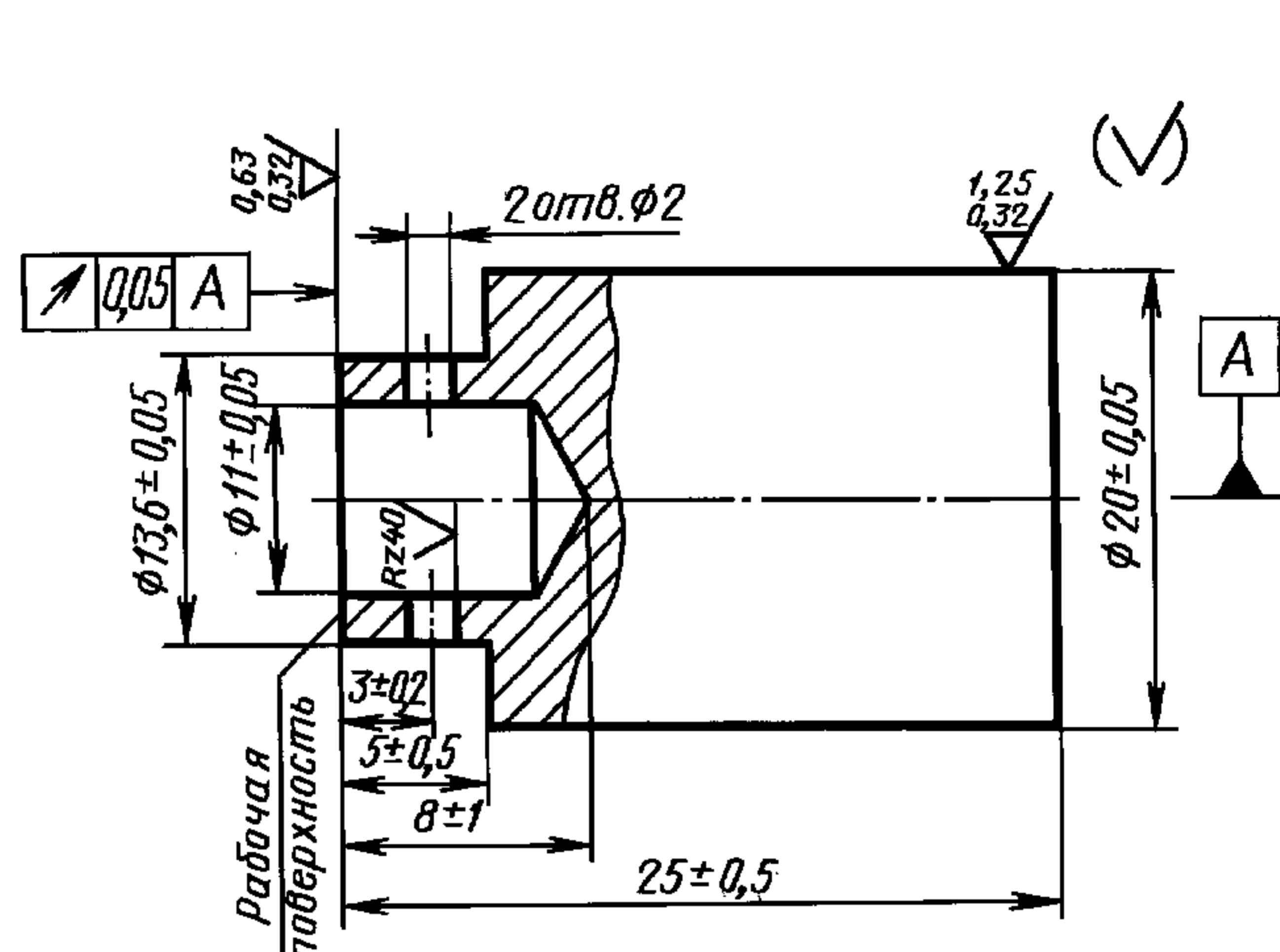
Образцы для испытаний изготавливают в соответствии с черт. 1 и 2.

Неподвижный образец



Черт. 1

Контробразец



Черт. 2

Примечание. При испытаниях вида II допускается отклонение шероховатости рабочей поверхности образцов от указанных на черт. 1 и 2 в пределах $Ra = 0,020 - 2,5$ мкм и $Rz = 0,025 - 0,100$ мкм по ГОСТ 2789—73.

Повторное использование образцов не допускается.

Прибор для измерения износа. В качестве прибора рекомендуется использовать профилограф-профилометр по ГОСТ 19300—86 или аналогичный, действующий в режиме профилографа.

Промывочные жидкости:

бензин по НТД,

ацетон по ГОСТ 2603—79.

2. ПОДГОТОВКА И ПРОВЕДЕНИЕ ИСПЫТАНИЙ

2.1. Образцы промывают последовательно в жидкостях, указанных в разд. 1, и высушивают на воздухе.

2.2. Образец и контробразец закрепляют в цанговых зажимах испытательной установки.

2.2.1. Образец и контробразец прижимают друг к другу рабочими поверхностями с усилием не менее 200 Н, обеспечивая их взаимное прилегание с помощью самоориентирующейся цанги образца (см. приложение 1), после чего жестко фиксируют положение цанги образца.

2.2.2. При испытаниях в жидких смазочных материалах после выполнения п. 2.2.1 снимают нагрузку, отводят образцы, устанавливают камеру (см. приложение 2) и заполняют ее смазочным материалом.

2.2.3. При испытаниях в пластичных смазочных материалах последний наносят после отведения образцов сплошным слоем на рабочие поверхности с помощью шпателя. Толщина слоя смазочного материала должна быть достаточной для его визуального обнаружения на всей рабочей поверхности образца.

2.3. Образцы приводят в соприкосновение и прикладывают сжимающую нагрузку при испытаниях вида I — (500 ± 25) Н.

2.4. Включают привод установки. Во время испытаний поддерживают амплитуду (50 ± 5) мкм, частоту (30 ± 3) Гц.

2.5. После достижения заданного количества циклов испытаний, равного $5 \cdot 10^5 \pm 50$ циклов, выключают привод установки, снимают нагрузку, освобождают образцы из цанговых зажимов, промывают последовательно в жидкостях, указанных в разд. 1, и высушивают на воздухе.

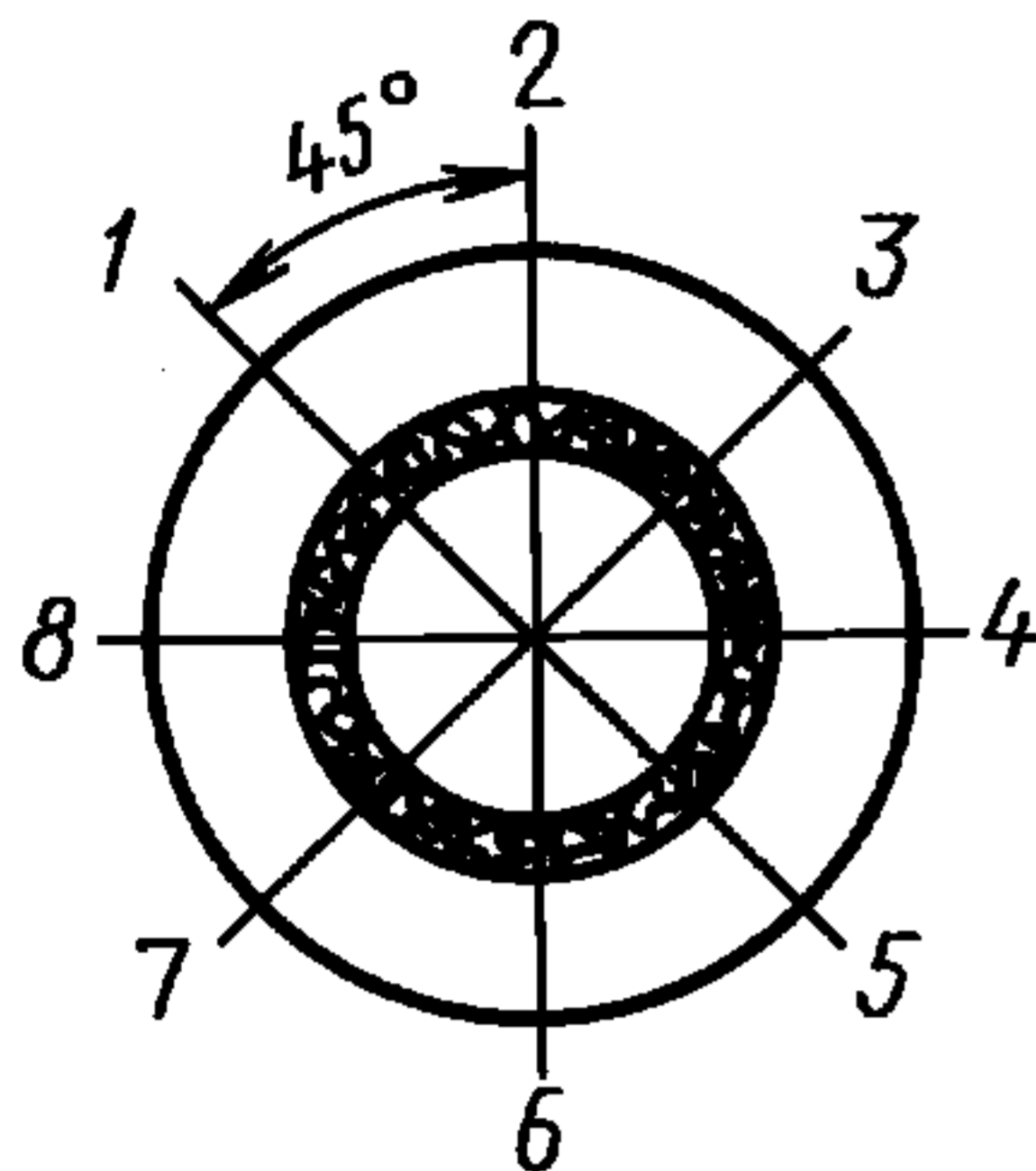
Примечание. Испытания вида II проводят в соответствии с пп. 2.3—2.5, при условиях испытаний в пределах возможностей испытательной установки, изложенных в разд. 1.

2.6. Испытания по пп. 2.1—2.5 повторяют не менее чем на пяти парах образцов.

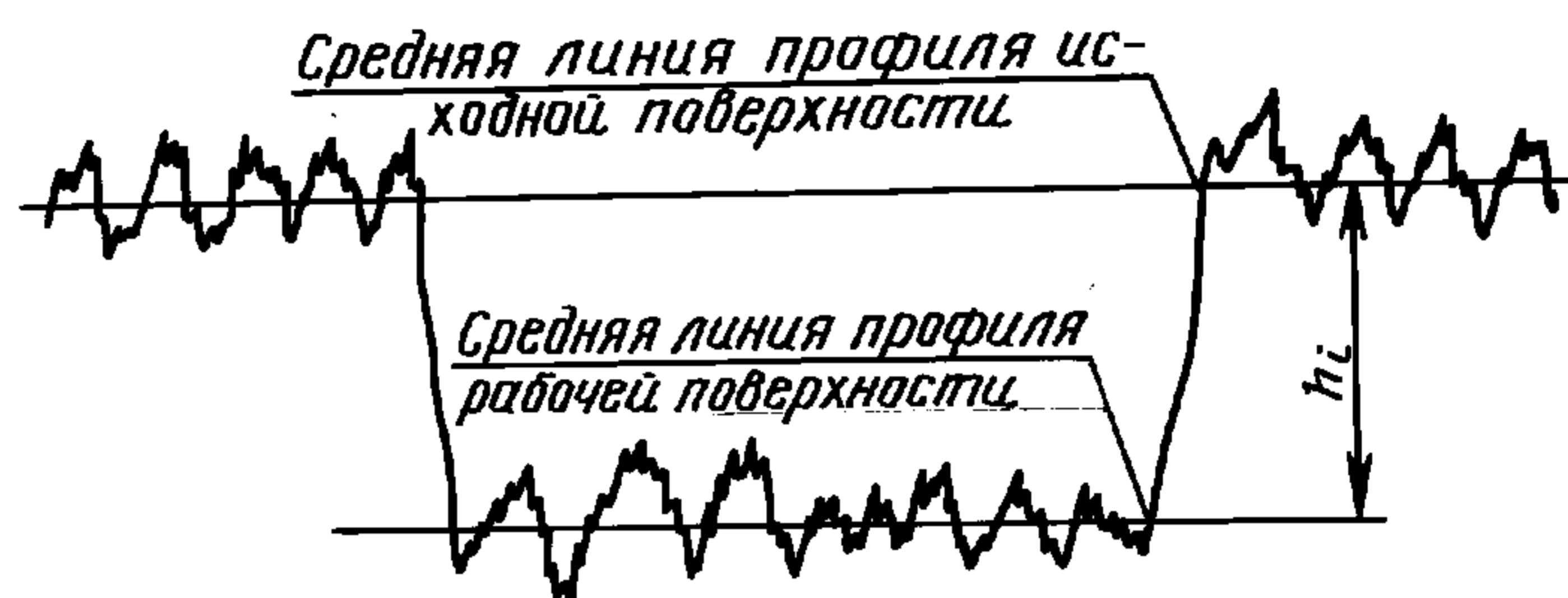
3. ОБРАБОТКА РЕЗУЛЬТАТОВ ИСПЫТАНИЙ

3.1. Снимают профилограммы с восьми равноотстоящих участков рабочей поверхности образца в радиальном направлении согласно черт. 3.

3.2. Для участков каждой из восьми профилограмм, соответствующих неизношенной поверхности и рабочей поверхности трения образца, проводят средние линии профиля согласно ГОСТ 2789—73 и определяют расстояние h_i между ними с погрешностью $\pm 0,5$ мкм (черт. 4).



Черт. 3



Черт. 4

3.3. Вычисляют средний износ j -го образца (h_j), мкм, по формуле

$$h_j = \frac{1}{8} \sum_{i=1}^8 h_i$$

3.4. Вычисляют интенсивность изнашивания (I_h) испытуемого материала по формуле

$$I_h = \frac{1}{2ANk} \sum_{j=1}^k h_j$$

где A — амплитуда, мкм;

N — количество циклов испытаний;

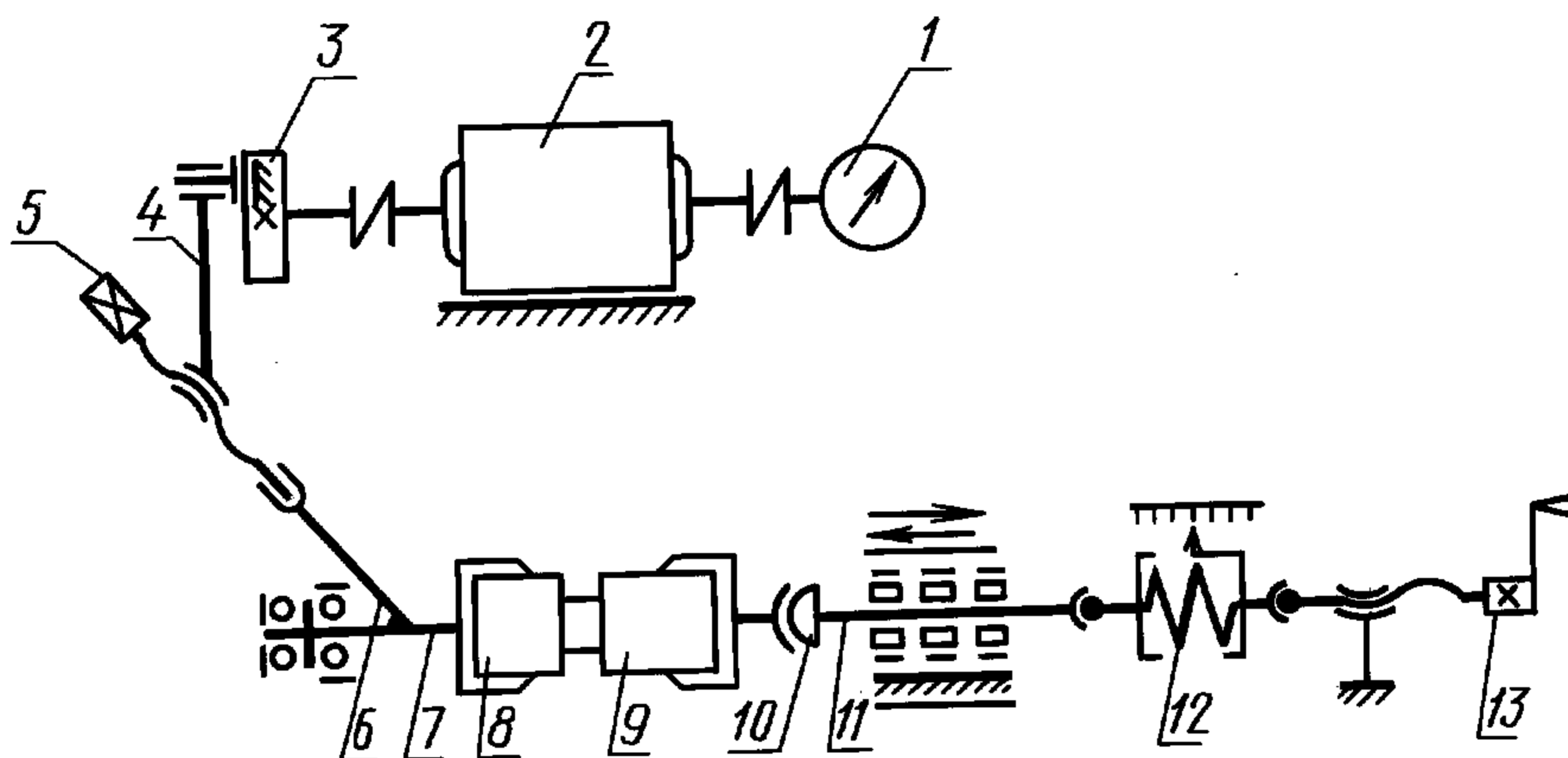
k — количество испытанных образцов материала.

Указанные вычисления производят с погрешностью не более $1 \cdot 10^{-8}$. Результаты расчетов заносят в протокол (см. приложение 3).

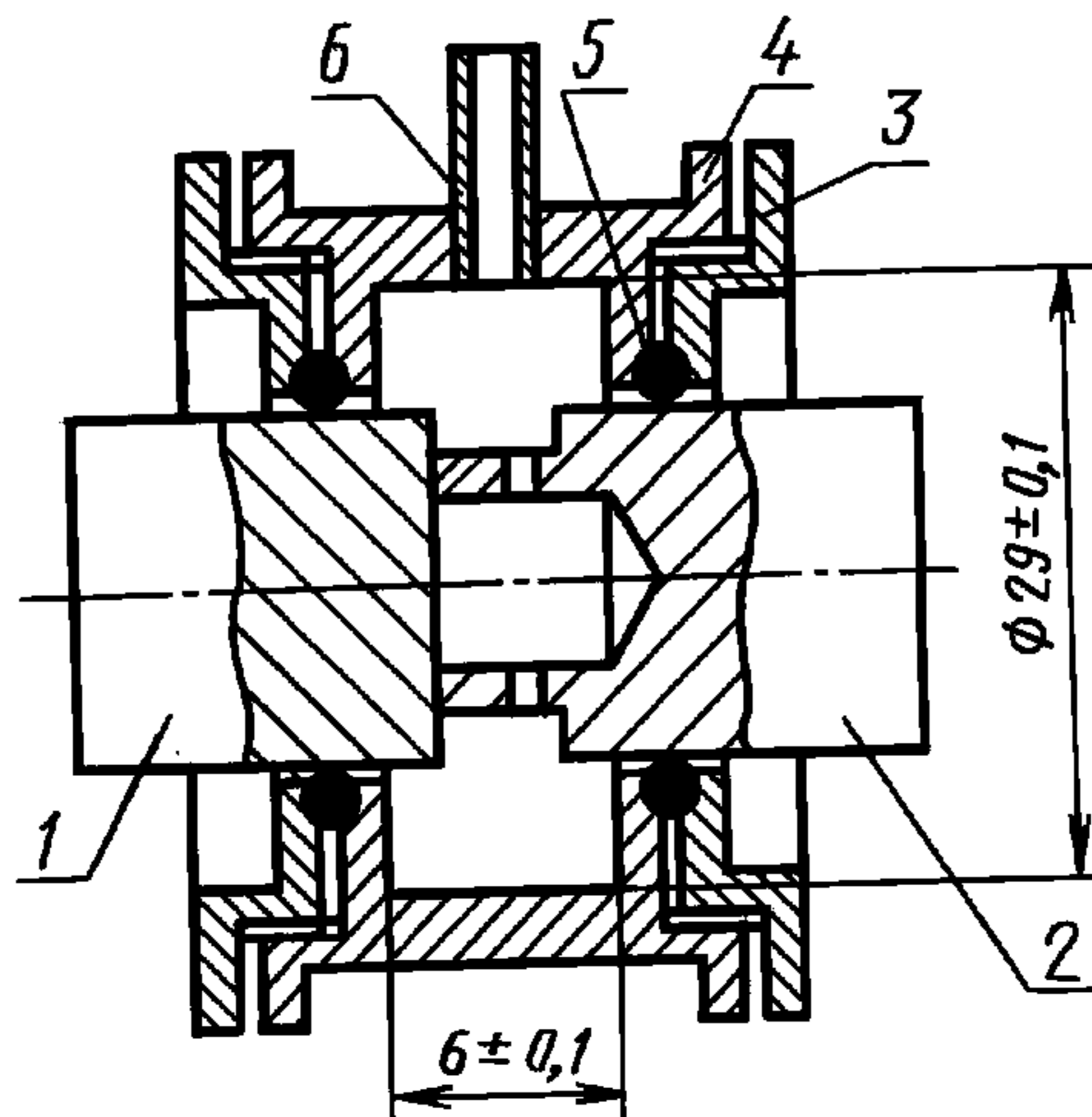
ОПИСАНИЕ УСТАНОВКИ МФК-1

Схема установки приведена на чертеже.

Установка работает следующим образом. Электродвигатель 2 передает вращательное движение эксцентрику 3 с регулируемым эксцентриситетом. Частота вращения и количество оборотов регистрируются прибором 1. Эксцентрик 3 через шатун 4 связан с кулисой 6 вала 7 привода возвратно-вращательного движения контробразца 8. Амплитуда перемещения контробразца 8 регулируется эксцентриком 3 и подстроечным устройством 5. Неподвижный образец 9 закрепляется в самоориентирующейся цапге 10, установленной на валу подвижной бабки 11. Нагрузку образцов осуществляется нагружающим устройством 12, 13.

СХЕМА КАМЕРЫ ДЛЯ ИСПЫТАНИЙ В ЖИДКИХ
СМАЗОЧНЫХ МАТЕРИАЛАХ

Камера для испытаний в жидких смазочных материалах (см. чертеж), в которой устанавливаются испытываемые образцы 1 и 2, состоит из корпуса 4, крышек 3, уплотнений 5 и трубки 6, через которую заливается смазочный материал. Камера изготавливается из стали 12Х18Н10Т по ГОСТ 5949—75.



ПРОТОКОЛ
испытаний материалов на изнашивание при
фреттинг-коррозии (фреттинге)

Дата 14.03.1979

Исполнитель Иванов В. А.

Характеристики материалов

Материал	Наименование	ГОСТ, ТУ	Термообработка	Шероховатость поверхности Ra , мкм	Твердость HV
Образец	Сплав МЛ5	ГОСТ 2856—79	Закалка при 410 °С, старение	0,062	80
Контробразец	Сталь 45	ГОСТ 1050—88	Закалка	0,056	570

Характеристики среды испытаний

Испытательная среда	ГОСТ, ТУ	Температура, °С	Влажность, %	Примечание
Масло МК-8	ГОСТ 6457—66	20±2	—	

Режим испытаний

Амплитуда, мкм	Нагрузка, Н	Частота, Гц	Количество циклов испытаний
50	500	30	500 000

Результаты испытаний

Номер образца	Износ h_i , мкм	Средний износ h_j , мкм	Интенсивность изнашивания, I_h
1	12,6; 12,5; 12,7; 12,4; 11,8; 12,9; 12,2; 12,5	12,45	25 · 10 ⁻⁸
2	11,6; 11,5; 11,9; 12,2; 12,0; 11,9; 12,1; 12,4	11,95	
3	12,9; 13,0; 12,6; 12,7; 12,4; 12,8; 12,8; 12,6	12,72	
4	12,4; 12,5; 12,9; 12,4; 12,9; 12,8; 12,6; 12,5	12,62	
5	12,2; 12,0; 12,4; 12,7; 12,3; 12,4; 12,5; 12,4	12,36	

Подпись _____