

## Обеспечение износостойкости изделий

Метод испытаний машиностроительных материалов  
на ударно-абразивное изнашиваниеГОСТ  
23.207—79Ensuring of wear resistance of products.  
Testing of engineering materials for impact abrasive wear

МКС 19.060

Постановлением Государственного комитета СССР по стандартам от 26 ноября 1979 г. № 4516 дата введения установлена

01.01.81

Настоящий стандарт распространяется на металлические материалы, их сплавы и композиции на металлической основе, а также металлические покрытия и устанавливает метод их испытаний на ударно-абразивное изнашивание, вызванное многократными прямыми ударами изнашивающейся поверхности о абразивную прослойку.

Стандарт не распространяется на металлы и металлические покрытия твердостью менее 100HV, на пористые материалы со средним размером пор более 0,10 мм, а также на покрытия толщиной менее 0,60 мм.

Сущность метода состоит в том, что проводят повторные удары образцом через слой твердых абразивных частиц по неподвижной наковальне с заданными энергией удара, скоростью и частотой соударений, и оценивают относительную износостойкость материала путем сравнения износа испытуемых и эталонных образцов, испытанных в идентичных условиях.

## 1. АППАРАТУРА И МАТЕРИАЛЫ

Испытательная установка для проведения испытаний состоит из привода, ударного механизма, бункера с направляющим каналом и неподвижной наковальни.

Схема испытательной установки приведена на черт. 1.

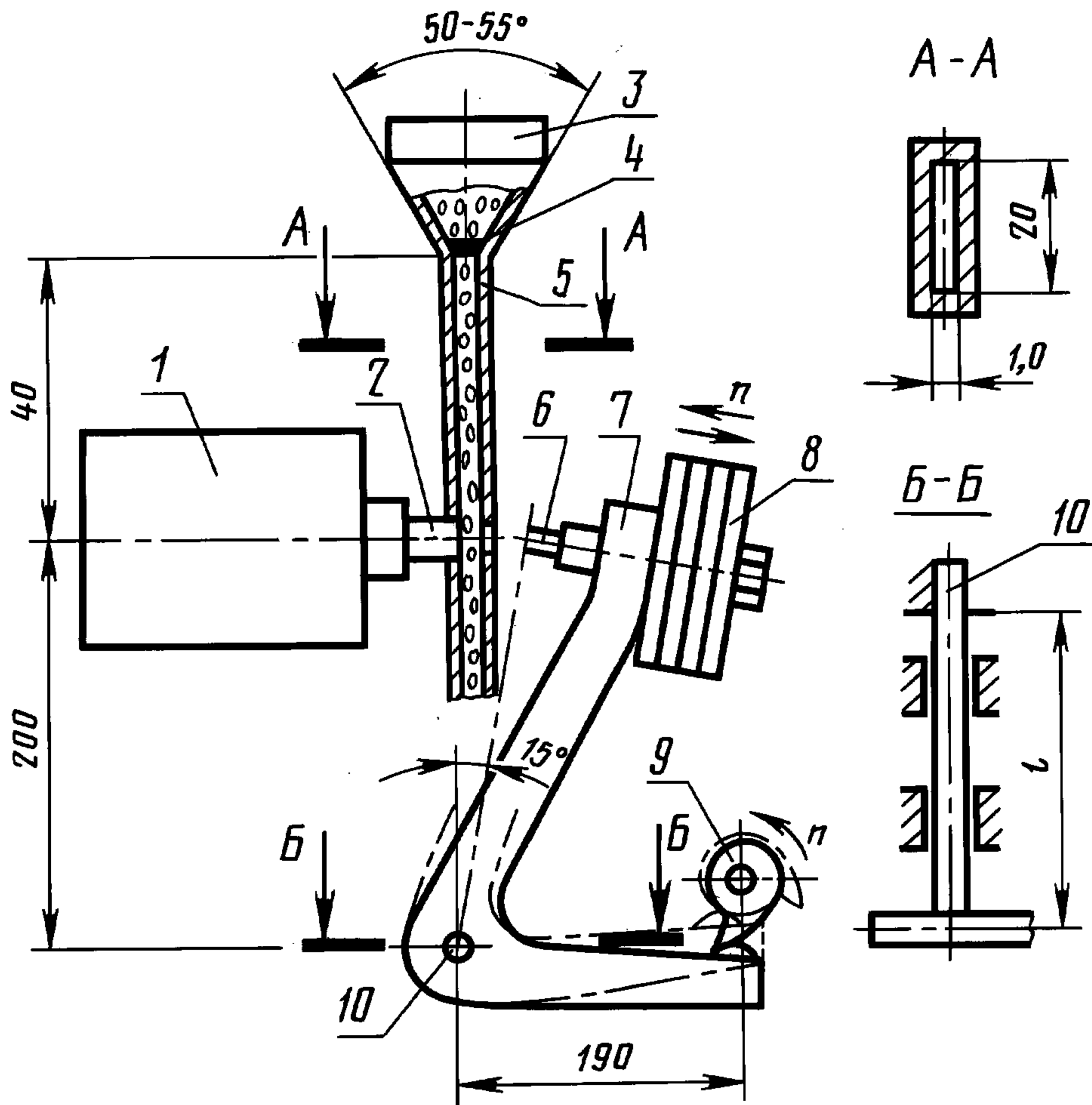
Ударный механизм содержит приспособления для крепления образца *б* и съемных грузов *г* массой до 30 кг, с помощью которых регулируют скорость удара образца *б* о сменный вкладыш *2* наковальни *1* в диапазоне скоростей  $v = 0,5—5$  м/с с погрешностью не более 2,5 %, а также устройство, содержащее сменные торсионы, обеспечивающие задание энергии удара в диапазоне  $E = 2,94—29,4$  Дж с погрешностью не более 2,5 % при закручивании торсиона на угол не менее 15°, и ударник *7* с моментом инерции относительно оси вращения  $I_{уд} = 17,87 \cdot 10^{-4}$  кг·м<sup>2</sup>.

Привод должен обеспечивать частоту соударений образца *б* и сменного вкладыша *2* наковальни *1* в диапазоне  $n = 20—400$  мин<sup>-1</sup> с погрешностью поддержания заданной частоты не более 1 мин<sup>-1</sup>.

Бункер *3* с направляющим каналом *5* предназначен для подачи потока частиц абразивного материала в зону соударения. Направляющий канал *5* длиной 40 мм имеет прямоугольное сечение 20·1 мм.

Неподвижная наковальня должна иметь массу не менее 50 кг. Сменный вкладыш, устанавливаемый в наковальне, выполняют из стали 45 по ГОСТ 1050—88 твердостью 640—675HV (закалка 840 °С в воде, температура отпуска 100 °С).

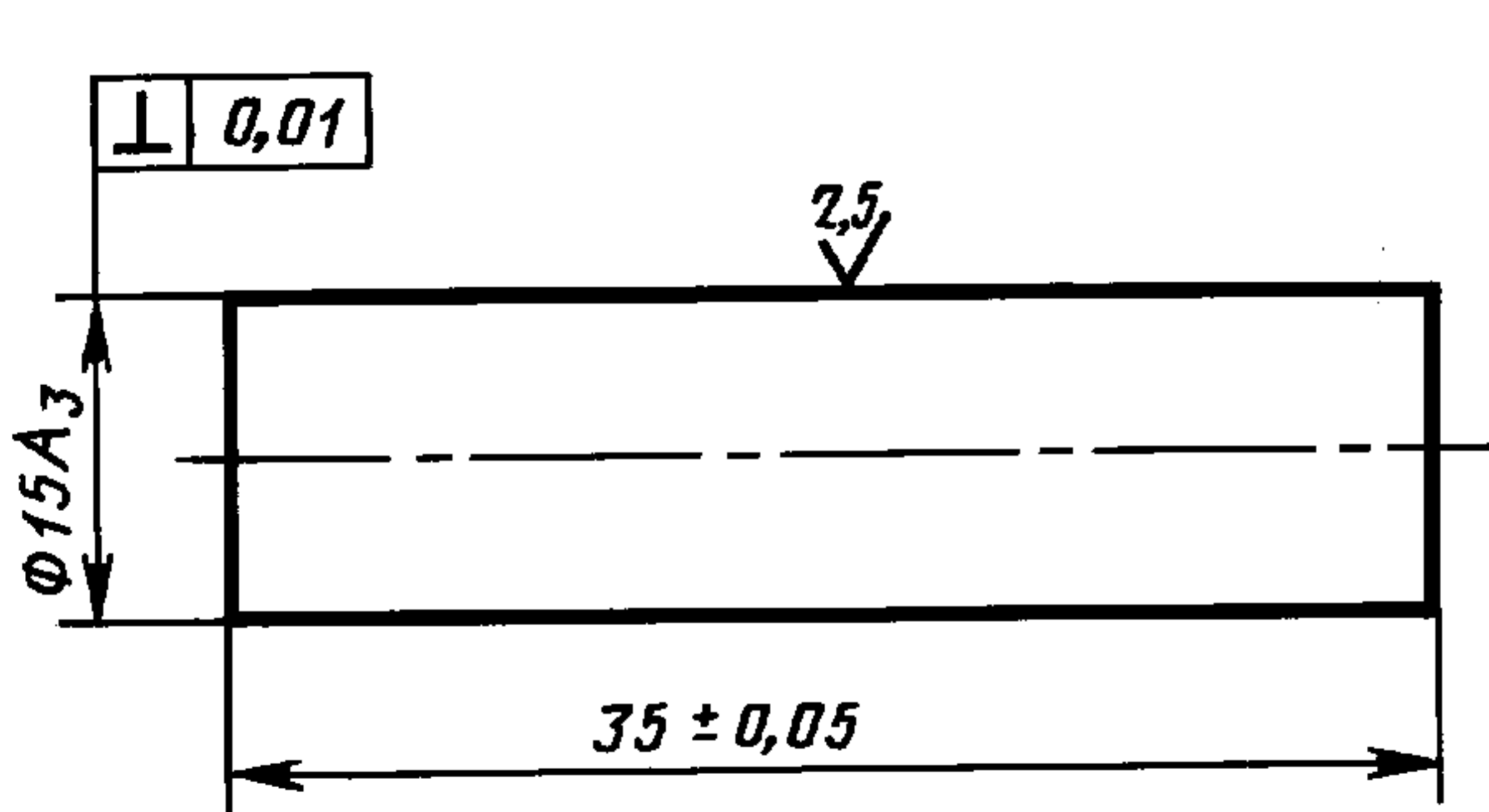
Эталонные образцы выполняют из стали 45 по ГОСТ 1050—88 с твердостью 598—622HV (закалка 840 °С в воде, температура отпуска 200 °С).



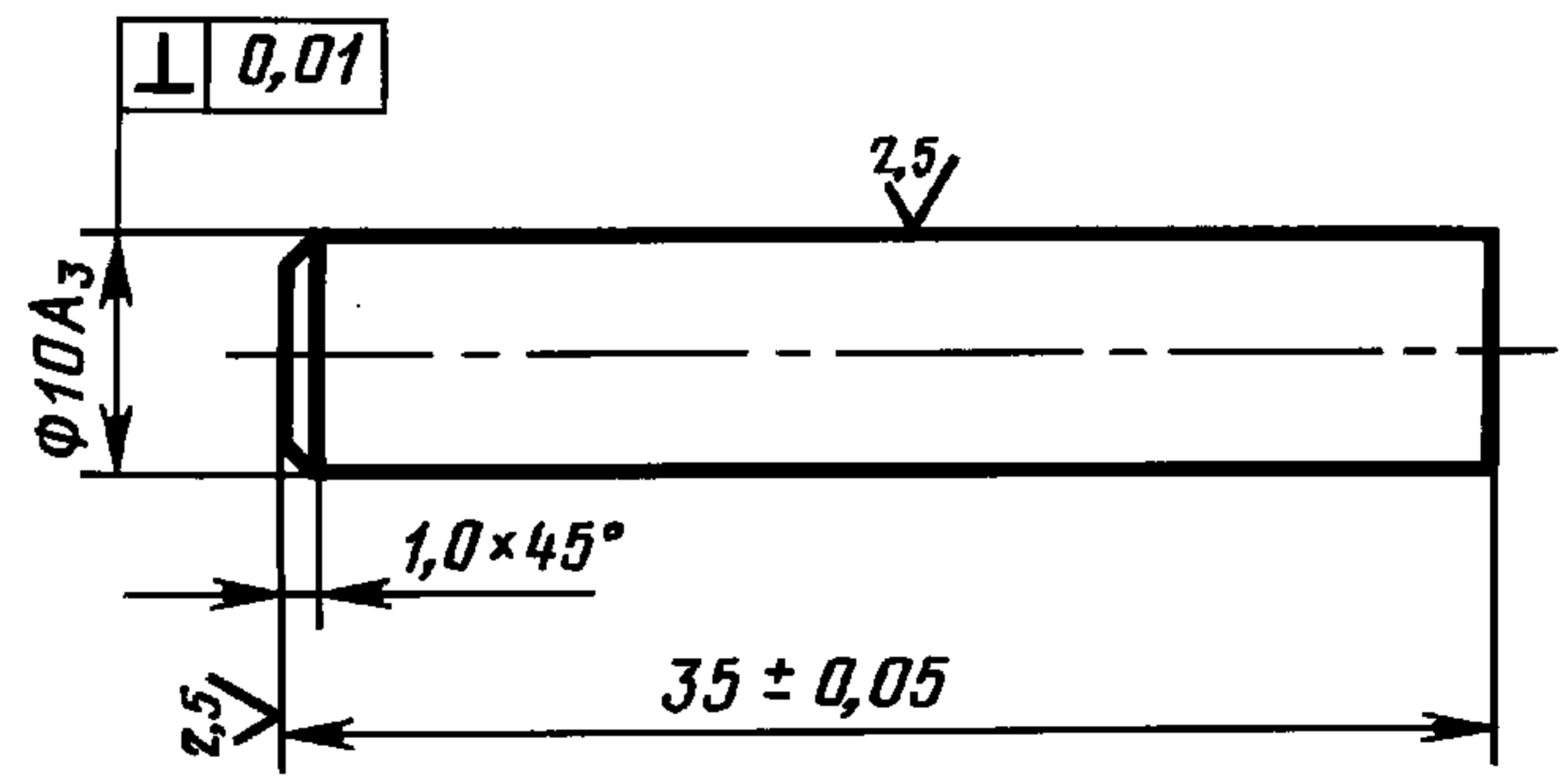
Черт. 1

Сменный вкладыш наковальни (черт. 2) и образцы из эталонного и испытуемого материалов (черт. 3) изготавливают по 3-му классу точности с шероховатостью  $Ra$  рабочей (торцевой) поверхности не более 2,5 мкм по ГОСТ 2789—73.

Примечание. Обработку рабочих поверхностей при испытаниях пористых материалов производят шлифованием.



Черт. 2



Черт. 3

Непараллельность закрепленных на установке и взаимно прижатых рабочих поверхностей сменного вкладыша наковальни и испытуемого образца — не более 0,05 мм.

Абразивный материал — карбид кремния черный по ГОСТ 3647—80, зернистостью 0,63 мм и с относительным содержанием влаги не более 0,15 % по массе, используют для общей сравнительной оценки износостойкости материалов при стандартных режимах испытаний.

Для оценки износостойкости применительно к конкретным условиям изнашивания допускается использовать абразивный материал, соответствующий воздействию материалу при эксплуатации, но с размером частиц не более 0,8 мм. В этом случае характеристики абразивного материала приводят в протоколах испытаний.

**Примечание.** При использовании абразивного материала со средним размером частиц более 0,63 мм допускается применение направляющего канала шириной в сечении более 1 мм (см. черт. 1).

При применении стандартного абразивного материала указывают номер соответствующего стандарта. При применении нестандартного абразивного материала в протоколе испытаний указывают вид абразивного материала, месторождение или завод-изготовитель (для искусственных материалов), максимальный и минимальный размер частиц абразива, их твердость, среднюю удельную поверхность частиц и другие данные, необходимые для идентификации абразивного материала.

**Примечание.** Допускается повторное использование абразивного материала, но не более трех раз.

Износ образцов определяют взвешиванием их с погрешностью не более 0,0002 г до и после испытаний.

Потеря массы образца вследствие износа при испытаниях должна составлять не менее 0,005 г.

Для промывки образцов перед испытаниями и взвешиванием используют бензин по НТД и ацетон по ГОСТ 2768—84.

В пределах одной серии испытаний технология изготовления образцов должна быть одинаковой. При механической обработке не допускается изменение свойств материала образца вследствие нагрева, наклепа и т. п.

## 2. ПОДГОТОВКА К ИСПЫТАНИЯМ

2.1. Твердость образцов из испытуемого и эталонного материалов определяют по ГОСТ 2999—75. Полученные данные об образце из испытываемого материала заносят в протокол испытаний. Твердость эталонных образцов должна соответствовать требованиям, указанным в разд. 1. Отобранные образцы маркируют клеймением на нерабочих поверхностях.

2.2. Влажность абразивного материала проверяют по ГОСТ 5382—91 и при необходимости доводят ее до соответствия требованиям разд. 1.

2.3. Образцы последовательно промывают промывочными жидкостями, указанными в разд. 1, просушивают на воздухе и взвешивают.

2.4. Устанавливают сменный вкладыш 2 наковальни 1 (см. черт. 1). В ударный механизм вставляют образец 6 из испытуемого или эталонного материала.

**Примечание.** Испытанию подвергают по три образца из эталонного и испытуемого материалов. При установке и съеме образца не допускается повреждение его поверхности.

2.5. При положении кулачка 9, соответствующем максимальному удалению образца 6 от сменного вкладыша 2 наковальни 1, производят закручивание торсиона 10 до значения момента  $M_{кр} = 39,258 \text{ Н} \cdot \text{м}$  и закрепляют торсион.

2.6. На ударный механизм устанавливают съемные грузы общей массой 6,68 кг.

2.7. Заслонку бункера 4 открывают и включают привод испытательной установки. Производят приработку, осуществляя  $(500 \pm 1)$  удар образца о сменный вкладыш наковальни.

2.8. Приработке подвергают последовательно все образцы из испытуемого и эталонного материалов.

2.9. После окончания приработки все образцы промывают промывочными жидкостями, просушивают на воздухе и взвешивают в соответствии с разд. 1. Если при этом потеря массы образца менее 0,005 г, то продолжительность приработки увеличивают в 2 раза.

**Примечание.** Если при увеличении продолжительности приработки в 2 раза указанное требование вновь не выполняется, то дальнейшие испытания данного материала при выбранном режиме проводить нецелесообразно.

## 3. ПРОВЕДЕНИЕ ИСПЫТАНИЙ

3.1. При общей сравнительной оценке износостойкости испытуемого материала проводят испытания с энергией удара  $E = 4,9 \text{ Дж}$ , скорости соударения  $v = 1 \text{ м/с}$  и частоте соударения  $n = 100 \text{ мин}^{-1}$ , что обеспечивается углом закручивания торсиона (п. 2.5) и устанавливаемой массой съемных грузов (п. 2.6).

## С. 4 ГОСТ 23.207—79

3.2. При оценке износостойкости материала применительно к конкретным условиям изнашивания значения крутящего момента торсиона ( $M_{кр}$ ), Н·м, и общей массы съемных грузов ( $m$ ), кг, в зависимости от необходимых значений энергии удара ( $E$ ), Дж и скорости соударения ( $v$ ), м/с, определяют по формулам:

$$M_{кр} = 3,82E + 0,131C;$$

$$m = \frac{1}{r^2} (0,08 \frac{E}{v^2} - I_{уд}),$$

где  $C$  — характеристика жесткости торсиона, Н·м;

$r$  — расстояние от оси вращения ударника до центра тяжести съемных грузов, м;

$I_{уд}$  — момент инерции ударника, кг·м<sup>2</sup>.

3.3. Жесткость торсиона должна отвечать условию  $C \leq 7,63 M_{кр}$ .

**Примечание.** Допускается плавное регулирование жесткости торсиона путем изменения его длины  $l$  (см. черт. 1).

3.4. Необходимую частоту  $n$  соударения устанавливают равной частоте вращения кулачка, открывают заслонку бункера для подачи абразивного материала в зону соударения и включают привод кулачка.

3.5. Испытания эталонных и испытуемых образцов, проводят в соответствии с пп. 3.1 или 3.2, осуществляя  $(1000 \pm 1)$  удар. После окончания испытаний образцы промывают, просушивают на воздухе и взвешивают в соответствии с разд. 1. Результаты заносят в протокол. Пример записи приведен в приложении.

3.6. Если отклонение значения потери массы одного из образцов в процессе испытаний превышает 40 % средней потери массы всех испытуемых образцов, то испытания повторяют на трех новых образцах в соответствии с пп. 3.1—3.5.

3.7. После 2000 ударов производят замену сменных вкладышей наковальни.

## 4. ОБРАБОТКА РЕЗУЛЬТАТОВ ИСПЫТАНИЙ

4.1. По результатам взвешивания образцов до и после испытаний с определенными энергией удара  $E$ , скоростью соударения  $v$  и частотой соударения  $n$  определяется средняя потеря массы образцов из эталонного материала  $g_э$  и средняя потеря массы образцов из исследуемого материала  $g_и$ :

$$g_э = \frac{\sum_{i=1}^3 g_{эi}}{3};$$

$$g_и = \frac{\sum_{i=1}^3 g_{иi}}{3},$$

где  $g_{эi}$ ;  $g_{иi}$  — соответственно потеря массы для отдельных испытанных эталонных и исследуемых образцов, г.

4.2. Относительную износостойкость исследуемого материала ( $U$ ) вычисляют по формуле

$$U = \frac{g_э \rho_и}{g_и \rho_э},$$

где  $\rho_э$ ,  $\rho_и$  — соответственно плотность эталонного и исследуемого материалов, г/см<sup>3</sup>.

4.3. При записи результатов испытаний, проведенных с целью оценки износостойкости материала применительно к конкретным условиям изнашивания (п. 3.2), необходимо указывать режимы испытаний образцов (характеристика абразивного материала, толщина его слоя, энергия удара  $E$ , скорость соударения  $v$ , частота соударения  $n$ ), к которым относится данное значение износостойкости.

## ОБРАЗЕЦ ПРОТОКОЛА

## ПРОТОКОЛ

испытаний на ударно-абразивное изнашивание по ГОСТ \_\_\_\_\_

Дата 12.XI.1979 г.

Исполнитель Иванов А. Г.

## Характеристики материалов

| Материал             | Наименование | ГОСТ, ТУ     | Термообработка                          | Твердость, НВ | Плотность, г/см <sup>3</sup> |
|----------------------|--------------|--------------|---|---------------|------------------------------|
| Материал эталона     | Сталь 45     | ГОСТ 1050—88 | Закалка 840 °С в воду.<br>Отпуск 200 °С | 598—622       | 7,8                          |
| Исследуемый материал | Сталь У10А   | ГОСТ 1435—99 | Закалка 740 °С в воду.<br>Отпуск 180 °С | 775—810       | 7,8                          |

| Материал            | Наименование                  | ГОСТ, ТУ     | Размер частиц, мм | Твердость, кгс/мм <sup>2</sup> | Удельная поверхность, см <sup>2</sup> /г |
|---------------------|-------------------------------|--------------|-------------------|--------------------------------|--|
| Абразивный материал | Карбид кремния черный (КЧ-63) | ГОСТ 3647—80 | 0,63              | 2900—3500                      | —  |

## Режим испытаний

| Энергия удара $E$ , Дж | Скорость соударения, м/с | Частота соударения, мин <sup>-1</sup> | Продолжительность испытаний (количество ударов) |
|------------------------|--------------------------|---------------------------------------|---|
| 4,9                    | 1                        | 100                                   | 1000  |

## Результаты испытаний

| Материал             | Номер образца | Начальная масса, г | Масса после испытаний, г | Потеря массы, г | Средняя потеря массы, г |
|----------------------|---------------|--------------------|--------------------------|-----------------|-------------------------|
| Материал эталона     | 1             | 30,3477            | 30,3137                  | 0,0340          | 0,0352                  |
|                      | 2             | 30,2406            | 30,2050                  | 0,0356          |                         |
|                      | 3             | 30,4147            | 30,3786                  | 0,0361          |                         |
|                      | (4)           |                    |                          |                 |                         |
|                      | (5)           |                    |                          |                 |                         |
| Исследуемый материал | 1             | 30,9048            | 30,8723                  | 0,0325          | 0,0352                  |
|                      | 2             | 30,2406            | 30,2050                  | 0,0356          |                         |
|                      | 3             | 30,4147            | 30,3786                  | 0,0361          |                         |
|                      | (4)           |                    |                          |                 |                         |
|                      | (5)           |                    |                          |                 |                         |

## Относительная износостойкость

$$U = \frac{\Delta g_{\text{э}} \cdot \rho_{\text{и}}}{\Delta g_{\text{и}} \cdot \rho_{\text{э}}} = \frac{0,0352 \times 7,8}{0,0328 \times 7,8} = 1,072.$$

Подпись \_\_\_\_\_