



**ГОСУДАРСТВЕННЫЕ СТАНДАРТЫ
СОЮЗА ССР**

**ПАТРОНЫ ТРЕХКУЛАЧКОВЫЕ
ДЛЯ РУЧНЫХ СВЕРЛИЛЬНЫХ МАШИН**

ОСНОВНЫЕ РАЗМЕРЫ

ГОСТ 22993—78, ГОСТ 22994—78

Издание официальное

ГОСУДАРСТВЕННЫЙ КОМИТЕТ СССР ПО СТАНДАРТАМ

Москва

**ПАТРОНЫ ТРЕХКУЛАЧКОВЫЕ С КЛЮЧОМ
ДЛЯ РУЧНЫХ СВЕРЛИЛЬНЫХ МАШИН****Основные размеры**

Three-jaw chucks with key for hand
drilling tools. Basic dimensions

**ГОСТ
22993-78***

ОКП 48 3388

Постановлением Государственного комитета стандартов Совета Министров СССР
от 27 февраля 1978 г. № 573 срок введения установлен

с 01.07.79

Проверен в 1984 г.

Несоблюдение стандарта преследуется по закону

1. Настоящий стандарт распространяется на вновь разрабатываемые трехкулачковые сверлильные патроны для ручных сверлильных машин.

2. (Исключен, Изм. № 1).

3. Патроны должны изготавливаться исполнений:

1 — с присоединительным конусным отверстием;

2 — с присоединительным резьбовым отверстием.

4. Основные размеры сверлильных патронов должны соответствовать указанным на чертеже и в таблице.

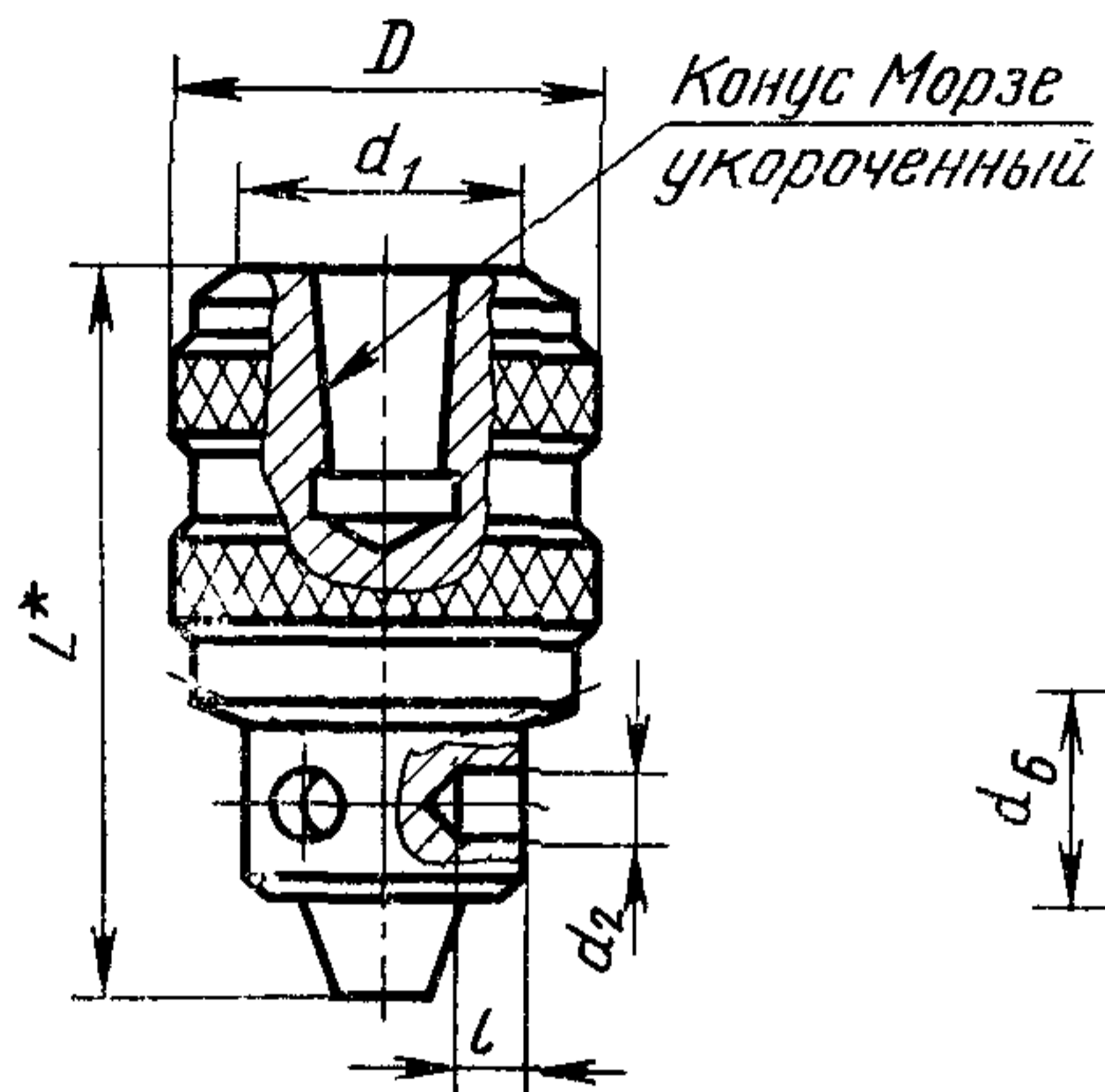
Издание официальное**Перепечатка воспрещена**

* Переиздание (май 1986 г.) с Изменением № 1, утвержденным
в декабре 1984 г. (ИУС 3-85).

© Издательство стандартов, 1986

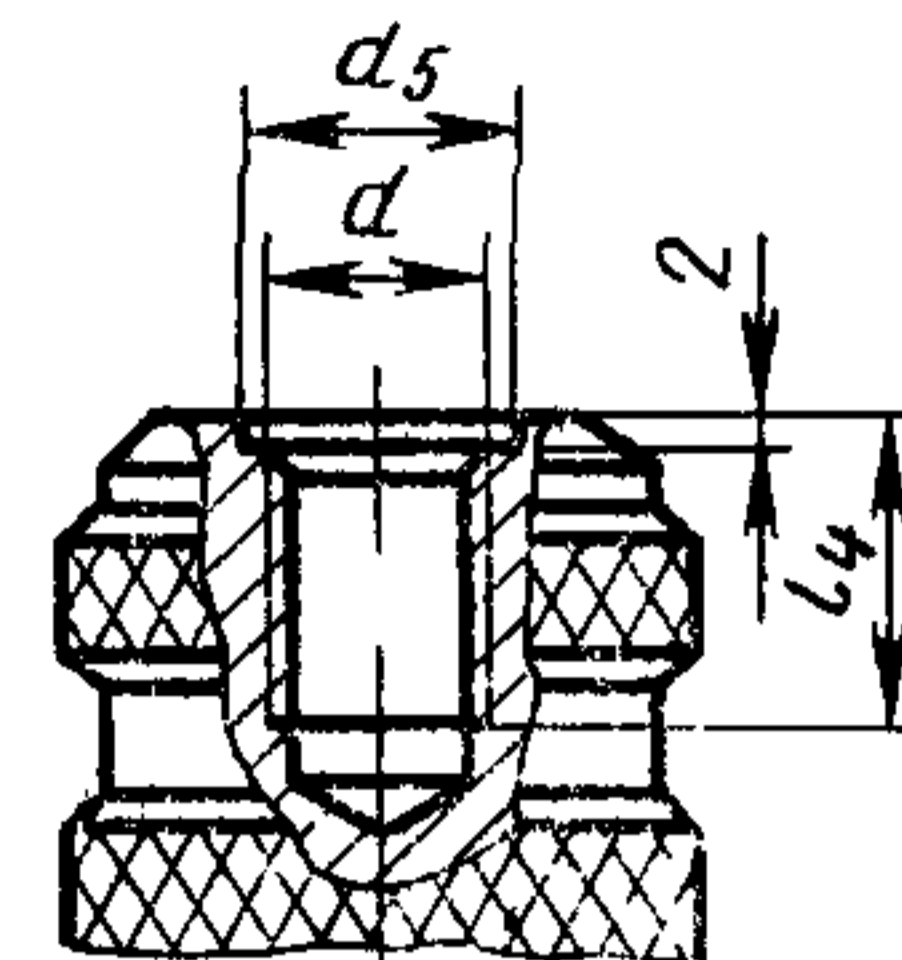
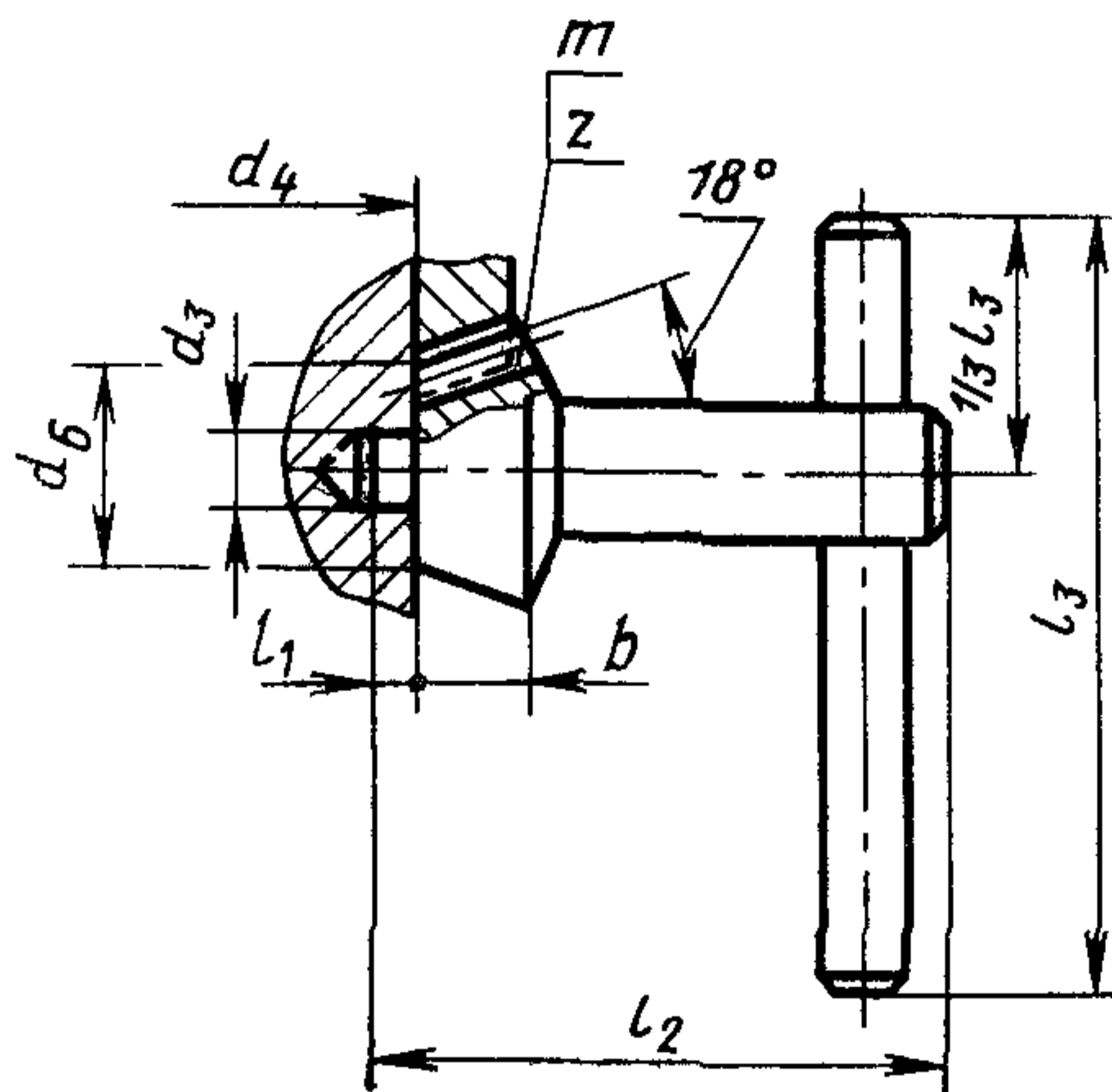
Исполнение 1

Патрон



Исполнение 2

Ключ



* Размер при сжатых кулачках.

Размеры в мм

Типоразмер патрона	Применяемость	Диапазон диаметров зажимаемого инструмента	Исполнение	D	L	Конус Морзе	d	d ₁	d ₂ (пред откл по H12)	d ₃ (пред откл по d ₉)	d ₄ не более	d ₅ (пред откл +0,1)	d ₆ (пред откл -0,2)	b	l	l ₁	l ₂	l ₃ , не менее	l ₄	Модуль t	Число зубьев ключа z	Масса, кг, не более		
				не более																				
6	—	От 0,5 до 6	1	32	53	B10	—	16	4	4	21,0	—	9,1	4	4	3,5	—	60	—	0,80	10	—	0,18	
			2			—	M10×1																	
8	—	От 0,5 до 8	1	38	60	B10	—	—	—	—	26,0	—	10,2	—	—	—	45	—	15	—	—	—	0,26	
			2			—	M10×1																	
10	—	От 10 до 10	1	—	—	B12	—	22	6	6	—	—	14,2	6	6	5,5	—	80	—	1,00	12	—	0,26	
			2			—	M12×1,25																	
13	—	От 1,0 до 13	1	46	78	B12	—	—	8	8	37,5	—	12,2	—	—	—	55	—	—	—	—	—	—	0,40
			2			—	M12×1,25																	

Примечания.

1. Модуль *t* приведен для расчета параметров зубчатых венцов резьбового кольца и ключа.

2. Неуказанные предельные отклонения размеров: H14, $\pm \frac{t^2}{2}$.

Пример условного обозначения сверлильного трехкулачкового патрона с ключом, типоразмера 6, с соединительным конусным отверстием B10:

Патрон 6-B10 ГОСТ 22993—78

То же, с соединением на резьбе:

Патрон 6-M10×1 ГОСТ 22993—78

5. Размеры укороченного конуса Морзе — по ГОСТ 25527—82.

6. Резьба — по ГОСТ 24705—81.

Изменение № 2 ГОСТ 22993—78 Патроны трехкулачковые с ключом для ручных сверлильных машин. Основные размеры

Утверждено и введено в действие Постановлением Государственного комитета СССР по стандартам от 17.07.89 № 2392

Дата введения 01.02.90

Пункт 4. Чертеж. Исключить размеры: d_1 , d_5 ;
дополнить примечанием: «Примечание Чертеж не определяет конструкцию патронов»;
таблицу изложить в новой редакции (см. с.104).
Пункт 5 Заменить ссылку: ГОСТ 25527—82 на ГОСТ 9953—82.

(Продолжение см. с. 104)

Размеры, мм

Типоразмер патрона	Диапазон диаметров зажимаемого инструмента	Исполнение	D	L	Конус Морзе	d_2 H12	d_3 -0,05 -0,2	d_4 , не более	d_6 , не менее	l H12	l_1 +0,7 -0,5	l_2 ± 3	l_3 , не менее	l_4 , не менее	b , не менее	Число зубьев, z	Модуль m , отнесенный к d_4	Масса кг, не более
			не более		d 7H													
6	От 0,5 до 6	1	30	54	B10	4	4	21	9,1	4,5	4,5	45	60	15	4	10	0,75	0,18
		2			M10×1													
8	От 1,0 до 8	1	30	54	B10	4	4	21	9,1	4,5	4,5	45	60	15	4	10	0,75	0,26
		2			M10×1													
10	От 1,5 до 10 (от 2,0 до 10)	1	34 (39)	62	B12	6 (5)	6 (5)	25 (26)	14,0 (12,7)	6,0 (5,5)	5,0	55	80	16	6	12 (10)	1,00	0,26
		2			M12×1,25													
13	От 2,5 до 13	1	43,5	78	B16	6	6	32	14,0	6,0	5,0	55	80	16	6	12	1,00	0,40
		2		75	M12×1,25													

Примечания

1 Значения, указанные в скобках, до 01 01 91

2 Размер l_2 допускается уменьшать не более чем на 10 мм

(Продолжение см. с 105)

(Продолжение изменения к ГОСТ 22993—78)

Пример условного обозначения сверлильного трехкулачкового патрона с ключом, типоразмера 10 , с присоединительным конусным отверстием В12.

Патрон 10—В12 ГОСТ 22993—78

То же, с присоединением на резьбе:

Патрон 10—М12×1,25 ГОСТ 22993—78

(ИУС № 11 1989 г.)