



**ГОСУДАРСТВЕННЫЙ СТАНДАРТ
СОЮЗА ССР**

СЧЕТЧИКИ ГАЗОРАЗРЯДНЫЕ

**МЕТОД ИЗМЕРЕНИЯ НАПРЯЖЕНИЯ
НАЧАЛА СЧЕТА**

ГОСТ 22988.1-78

Издание официальное

**ГОСУДАРСТВЕННЫЙ КОМИТЕТ СТАНДАРТОВ
СОВЕТА МИНИСТРОВ СССР**

Москва

СЧЕТЧИКИ ГАЗОРАЗРЯДНЫЕ
Метод измерения напряжения начала счета
GAS CAUNTERS
Method of threshold voltage measurement

ГОСТ
22988.1—78

Постановлением Государственного комитета стандартов Совета Министров СССР от 22 февраля 1978 г. № 521 срок действия установлен

с 01.01.1979 г.
до 01.01.1984 г.

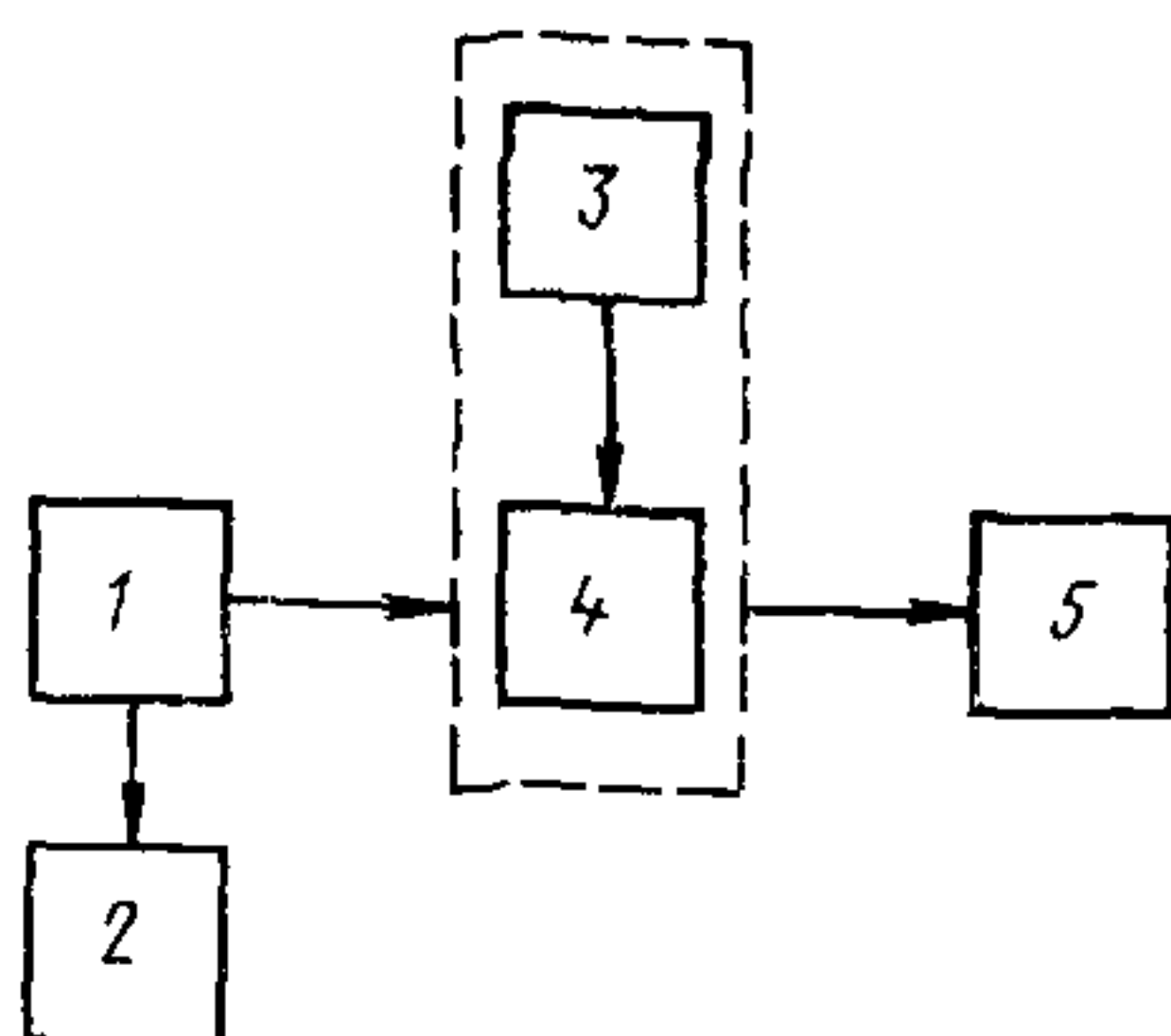
Несоблюдение стандарта преследуется по закону

Настоящий стандарт распространяется на импульсные газоразрядные счетчики ионизирующих излучений (далее—счетчики) и устанавливает метод измерения напряжения начала счета.

Стандарт применяют совместно с ГОСТ 22988.0—78

1. АППАРАТУРА

1.1. Измерение напряжения начала счета проводят на измерительной установке, структурная схема которой приведена на чертеже. Электрическая схема включения сопротивления нагрузки, разделительной емкости приводится в стандартах на конкретные типы счетчиков.



1—источник постоянного тока;
 2—вольтметр постоянного тока;
 3—источник ионизирующего излучения;
 4—счетчик ионизирующего излучения;
 5—прибор регистрации импульсов

1.2. Аппаратура должна соответствовать требованиям, указанным в таблице.

Аппаратура	Требования
Прибор регистрации импульсов Источник постоянного тока Вольтметр постоянного тока Источник ионизирующего излучения	Порог чувствительности входа не должен превышать значение ряда, указанного в нормативно-технической документации на конкретные типы счетчиков: 0,05; 0,1; 0,2; 0,5; 1,0 В По ГОСТ 22988.0—78 Класс точности не ниже 1,5 Мощность экспозиционной дозы или плотности потока ионизирующего излучения на измерительных позициях, обеспечивающих скорость счета на плато не менее 20 имп./с, не должна превышать наибольшую рабочую мощность экспозиционной дозы или наибольшую рабочую плотность потока

2. ПОДГОТОВКА И ПРОВЕДЕНИЕ ИЗМЕРЕНИЙ

2.1. Включают аппаратуру при выведенном напряжении источника постоянного тока.

2.2. Устанавливают источник ионизирующего излучения на измерительную позицию.

2.3. Контактирующие элементы счетчиков протирают спиртом по ГОСТ 5962—67 и устанавливают счетчик на измерительную позицию.

2.4. Напряжение, подаваемое на счетчик, постепенно увеличивают, начиная с нулевого значения. Определяют напряжение, при котором прибор регистрации импульсов с порогом чувствительности, установленным в нормативно-технической документации на конкретные типы счетчиков, начинает регистрировать импульсы со скоростью не более 5 имп./с при скорости счета на плато не менее 20 имп./с.

Значение напряжения начала счета определяют по показанию вольтметра постоянного тока в момент начала регистрации импульсов, при этом относительная погрешность измерения напряжения начала счета должна находиться в пределах $\pm 3\%$ с доверительной вероятностью $P = 0,95$

Редактор *Т. В. Смыка*
Технический редактор *О. И. ...*
Корректор *Ш. ...*

Сдано в набор 16.03.78 Подп. в печ. 26.04.78 0,25 п. л. 6000 Цена 3 коп.

Ордена «Знак Почета» Издательство стандартов, Москва, Д 557, Никитинский пер., 3
Калужская типография стандартов, ул. Московская, 256 Зак. 858