

**РУЧКИ И ЦАПФЫ ЦЕЛЬНОЛИТЫЕ ДЛЯ
ЛИТЕЙНЫХ СТАЛЬНЫХ И ЧУГУННЫХ ОПОК**

**ГОСТ
22959—78**

Конструкция и размеры

Handles and frunnions for steel and iron moulding boxes
Construction and dimensions

Взамен
МН 145—59 в части
цельнолитых ручек;
МН 147—59, МН 148—59
в части
цельнолитых цапф

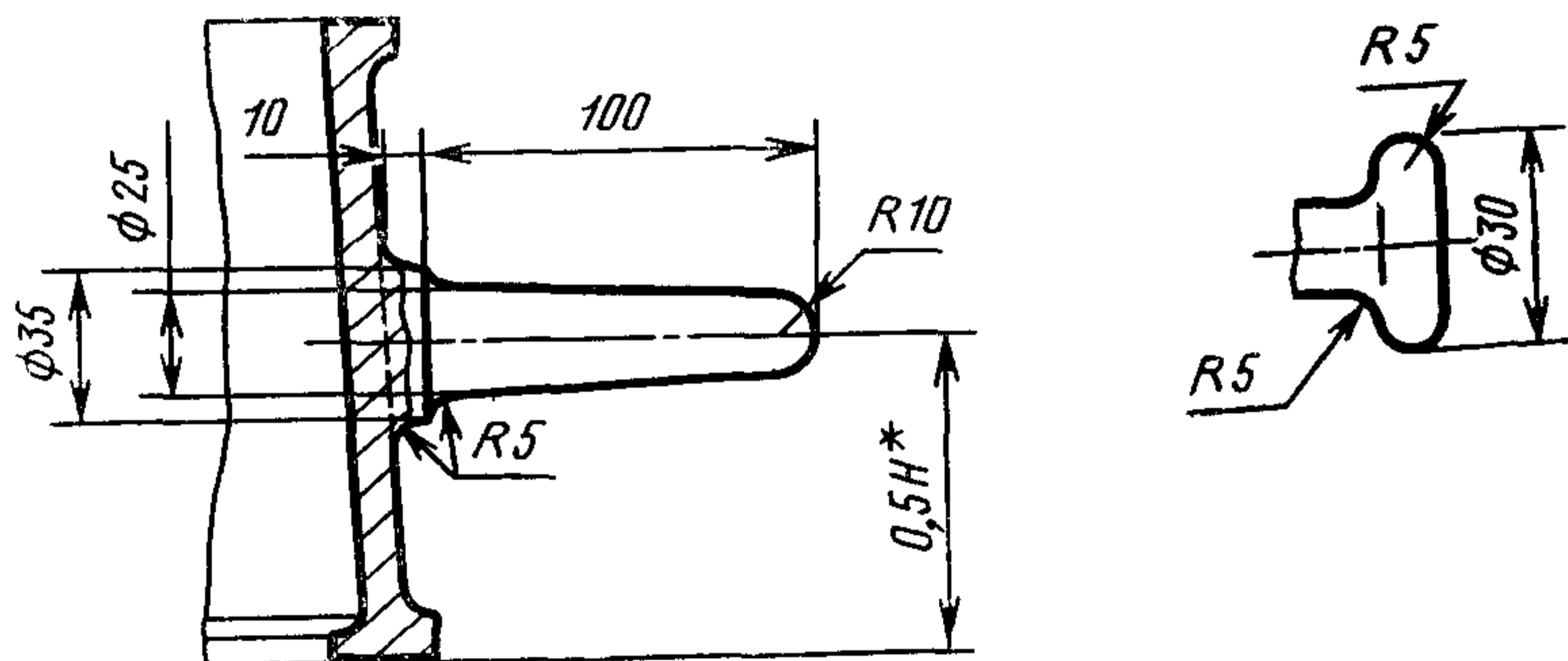
Постановлением Государственного комитета стандартов Совета Министров СССР от 8 февраля 1978 г. № 400 срок действия установлен

с 01.01. 1979 г.
до 01.01. 1984 г.

Несоблюдение стандарта преследуется по закону

1. Конструкция и размеры цельнолитых ручек для ручных опок должны соответствовать указанным на черт. 1.

Вариант исполнения
конца ручки

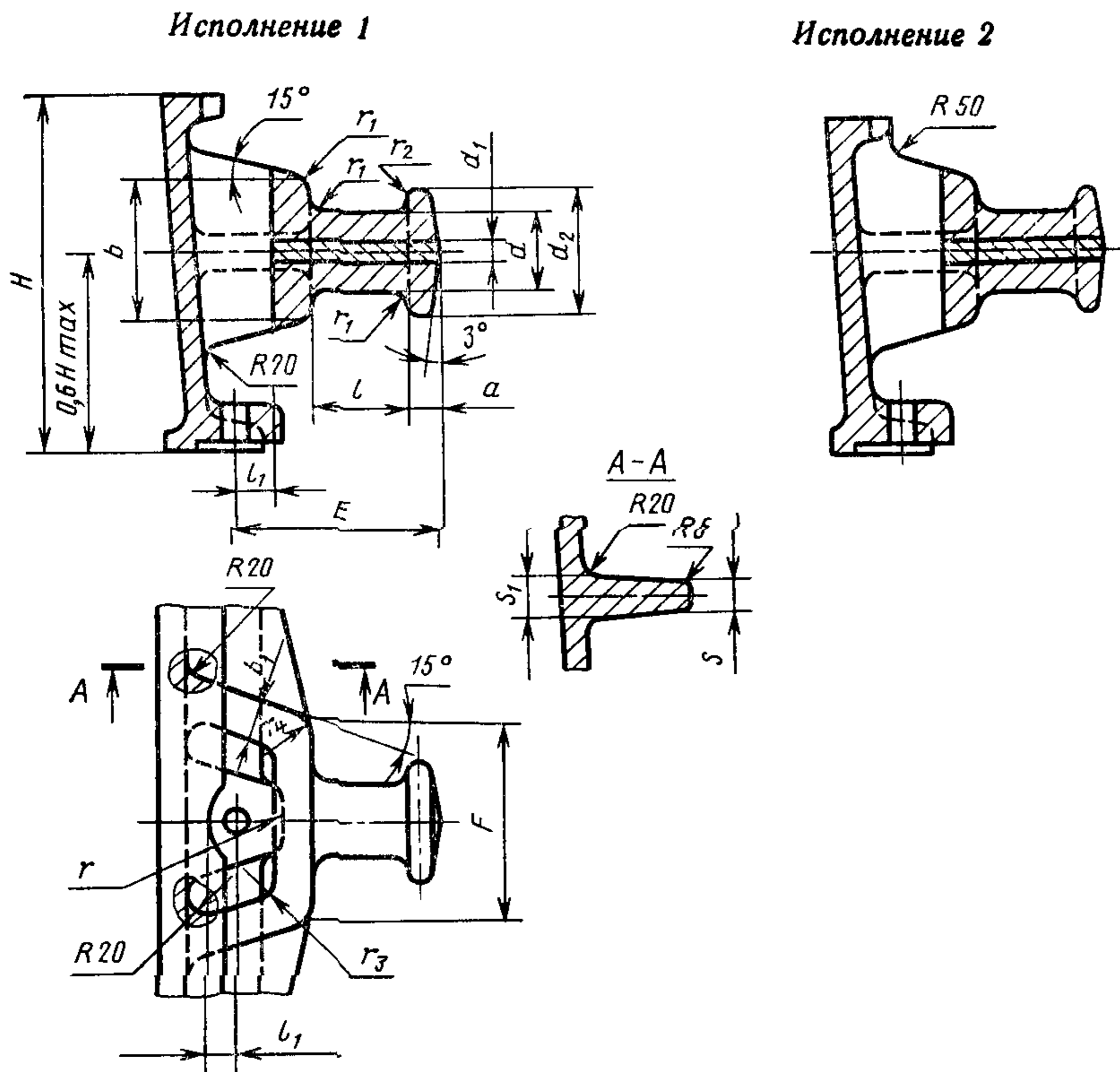


H — высота опоки

Черт. 1

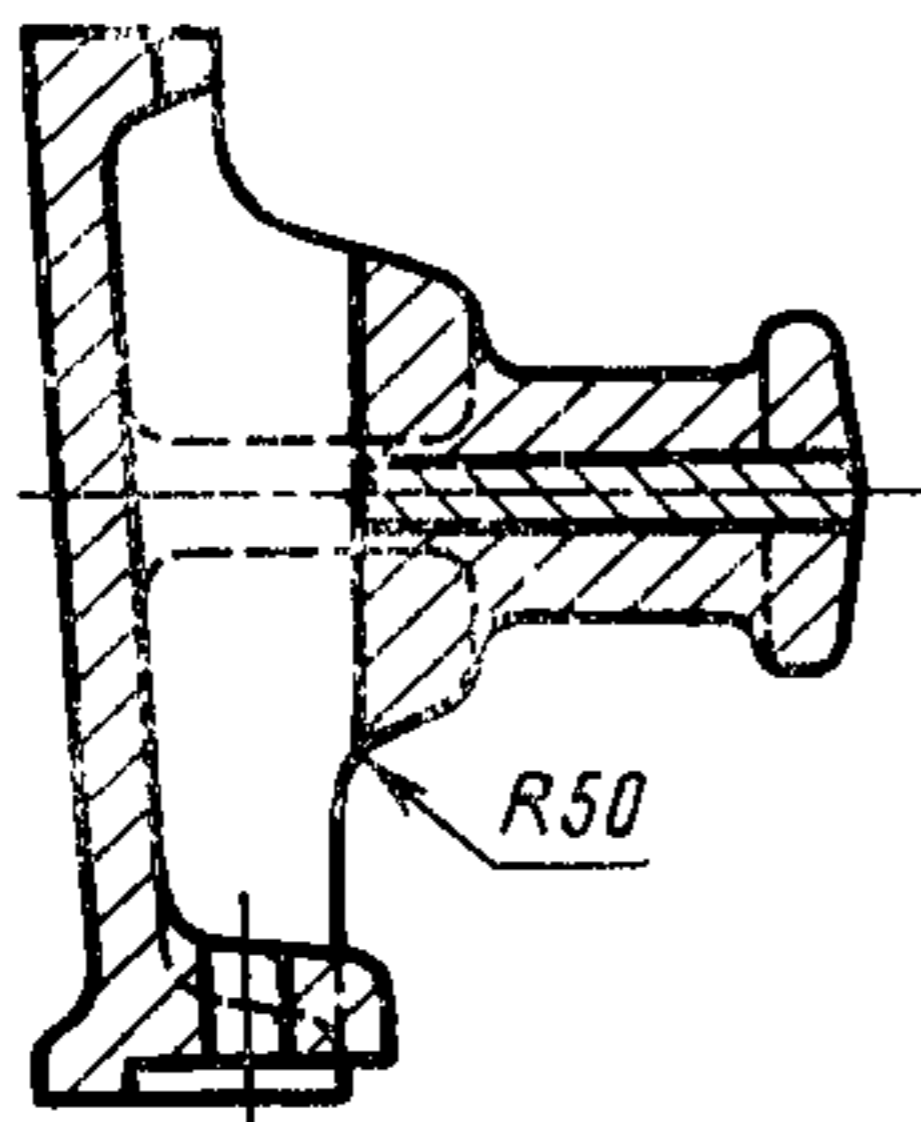


2. Конструкция и размеры цельнолитых цапф для крановых опок должны соответствовать указанным на черт. 2 и в таблице

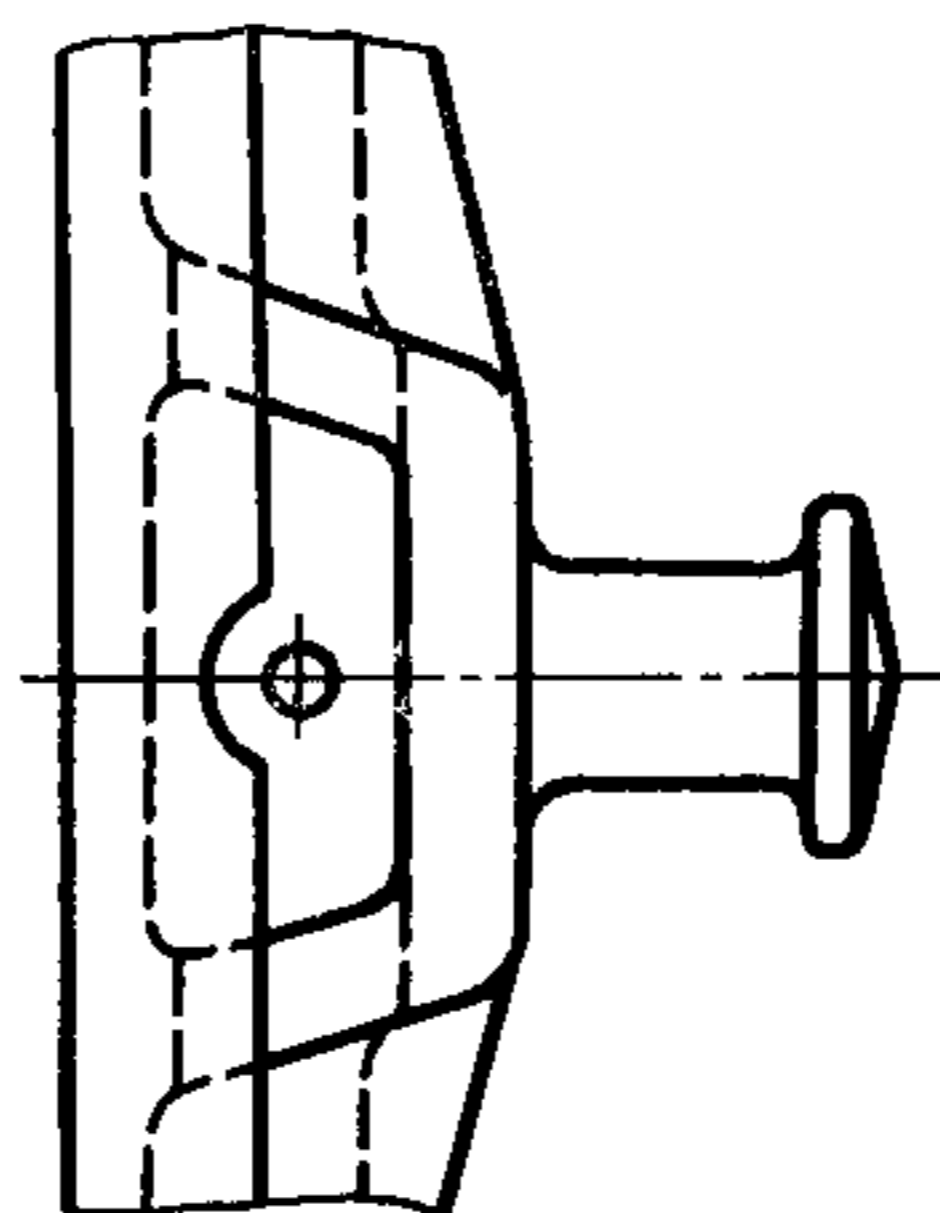
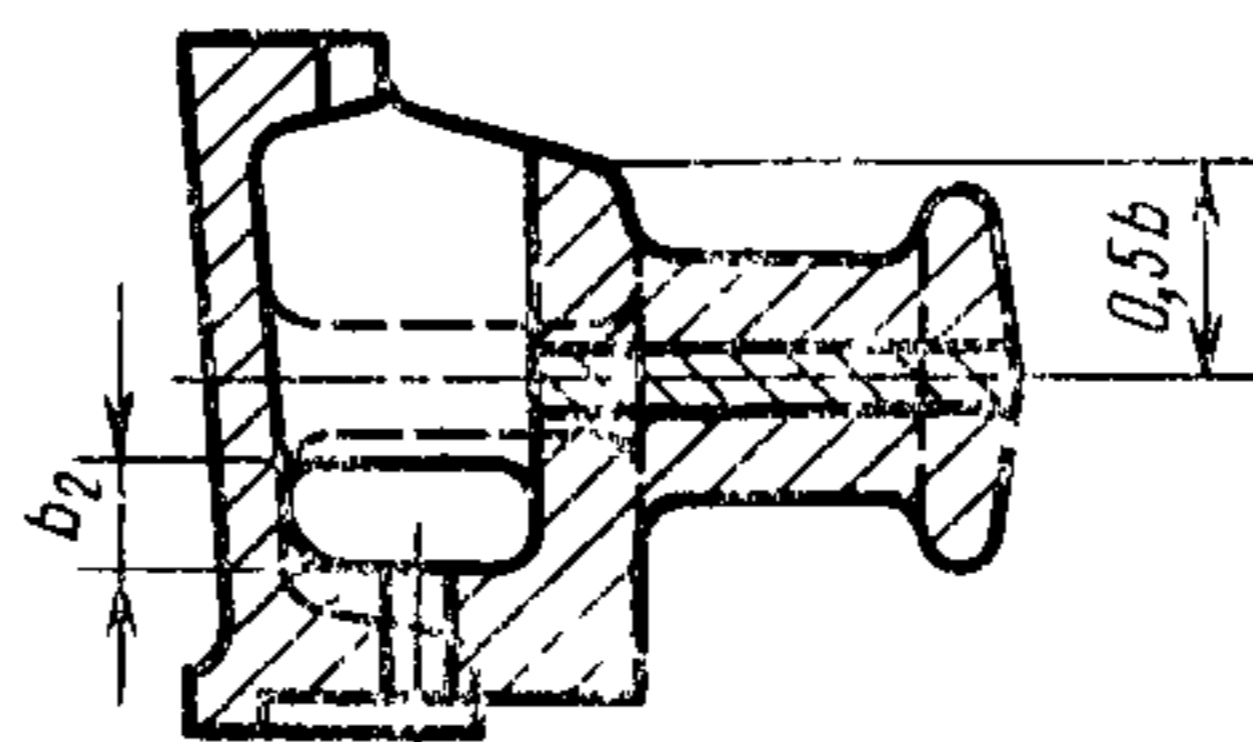


Черт. 2

Исполнение 3



Исполнение 4



Черт. 2 (продолжение)

Размеры

Средний размер опоки в свету $\frac{L+B}{2}$ или D^*	H	Материал опоки	Размеры		
			d	d_1	d_2
До 500	До 400	Сталь	30	10	60
		Чугун	40	16	70
Св. 500 до 755	До 400	Сталь	30	10	60
		Чугун	50	20	90
	Св. 400 до 600	Сталь	60	26	100
		Чугун	60	26	100
Св. 755 до 1050	До 400	Сталь	40	16	70
		Чугун	50	26	100
	Св. 400 до 600	Сталь	80	30	130
		Чугун	80	30	130
Св. 1050 до 1500	До 400	Сталь	60	26	100
		Чугун	90	35	140
	Св. 400 до 600	Сталь	120	50	180
		Чугун	120	50	180
Св. 1500 до 2500	До 400		100	40	160
	Св. 400 до 600		140		220
	Св. 600 до 1000		160	50	250
Св. 2500 до 3500	До 400		140		220
	Св. 400 до 600	Сталь	190	60	290
	Св. 600 до 800		200		300
Св. 3500 до 5000	До 400		140	50	220
	Св. 400 до 600		190	60	290
	Св. 600 до 800		200		300

B MM

<i>E</i>	<i>b</i>	<i>b</i> ₁	<i>b</i> ₂	<i>F</i>	<i>a</i>	<i>l</i>	<i>l</i> ₁	<i>S</i>	<i>S</i> ₁	<i>r</i>
90	80	15		70	10	30	35	15	20	
100	90	20	25	80	12	38	30			
	80			10	40					
120	100	22		100	15	55	25			
110				90		40	30			
120	120	25	25	100	20	50	25	20	25	—
125	90			150	12	53	35			
150	110	30	35	160	20	70	30			
125	120			150		45	35			
150	150	40	45	160	25	65		25	30	50
160	110			170	20	80		20	25	
200	150	30	—	200	30	100	30	30	35	60
160	160			170		70		25	30	
200	200	40	—	200	35	95		35		40
240	170			30	135	250	35	130	35	
	230	—	125							
280	230	50	45	300	40	150	40	50	60	40
	300							—		
300	230	60	45				50	60	70	
	300									

Размеры в мм

Средний размер опоки в свету $\frac{L+B}{2}$ или D^*	r_1	r_2	r_3	r_4	Допускаемая нагрузка на цапфу, кН (кгс)	Количество цапф в опоке
До 500	8	3		12	5,0 (500)	
				15	4,5 (450)	
Св. 500 до 755	10	5		20	5,0 (500)	
					7,5 (750)	
				25	15,0 (1500)	
					10,5 (1050)	
Св. 755 до 1050	8	3	15		9,5 (950)	
				10	10,5 (1050)	
				25	21,5 (2150)	
				30	19,0 (1900)	
Св. 1050 до 1500	10	5		35	21,5 (2150)	2
				40	24,0 (2400)	
				15	48,5 (4850)	
				40	48,0 (4800)	
Св. 1500 до 2500	15	8		45	60,0 (6000)	
					117,5 (11750)	
Св. 2500 до 3500	20	12			164,0 (16400)	
					117,5 (11750)	
Св. 3500 до 5000	25	15	30	60	275,0 (27500)	
					320,0 (32000)	
				70	117,5 (11750)	
	20	12			117,5 (11750)	4
					275,0 (27500)	
	25	15			320,0 (32000)	

* L — длина опоки в свету; B — ширина опоки в свету; D — диаметр опоки в свету

3. В шейку цапфы следует залить холодильник и концы его срезать.

Допускается выполнение цапф с отверстием вместо установки холодильника.

4. Допускается увеличивать в 1,5 раза длину шейки цапфы для опок со средним размером в свету до 1000 мм при подъеме цепями.

5. Технические требования — по ГОСТ 8909—75.

Изменение № 1 ГОСТ 22959—78 Ручки и цапфы цельнолитые для литейных стальных и чугунных опок. Конструкция и размеры

Постановлением Государственного комитета СССР по стандартам от 11.07.83 № 3059 срок введения установлен

с 01.12.83

Пункт 2. Таблица. Исключить графу: «Количество цапф в опоне».

Пункт 4. Исключить слова: «при подъеме цепями».

(ИУС № 10 1983 г.)