

ПРИЛИВЫ ДЛЯ РУЧЕК, СКОБ И ЦАПФ
ЛИТЕЙНЫХ ЦЕЛЬНОЛИТЫХ СТАЛЬНЫХ И
ЧУГУННЫХ ОПОК

ГОСТ
22958—78

Конструкция и размеры

Pads for handles, cramps and frunnions of all—cast steel
and iron moulding boxes.
Construction and dimensions

Взамен
МН 145—59 в части
залитых и вставных
ручек и скоб;
МН 150—59, МН 148—59
в части залитых цапф

Постановлением Государственного комитета стандартов Совета Министров СССР
от 8 февраля 1978 г. № 400 срок действия установлен

с 01.01 1979 г.
до 01.01 1984 г.

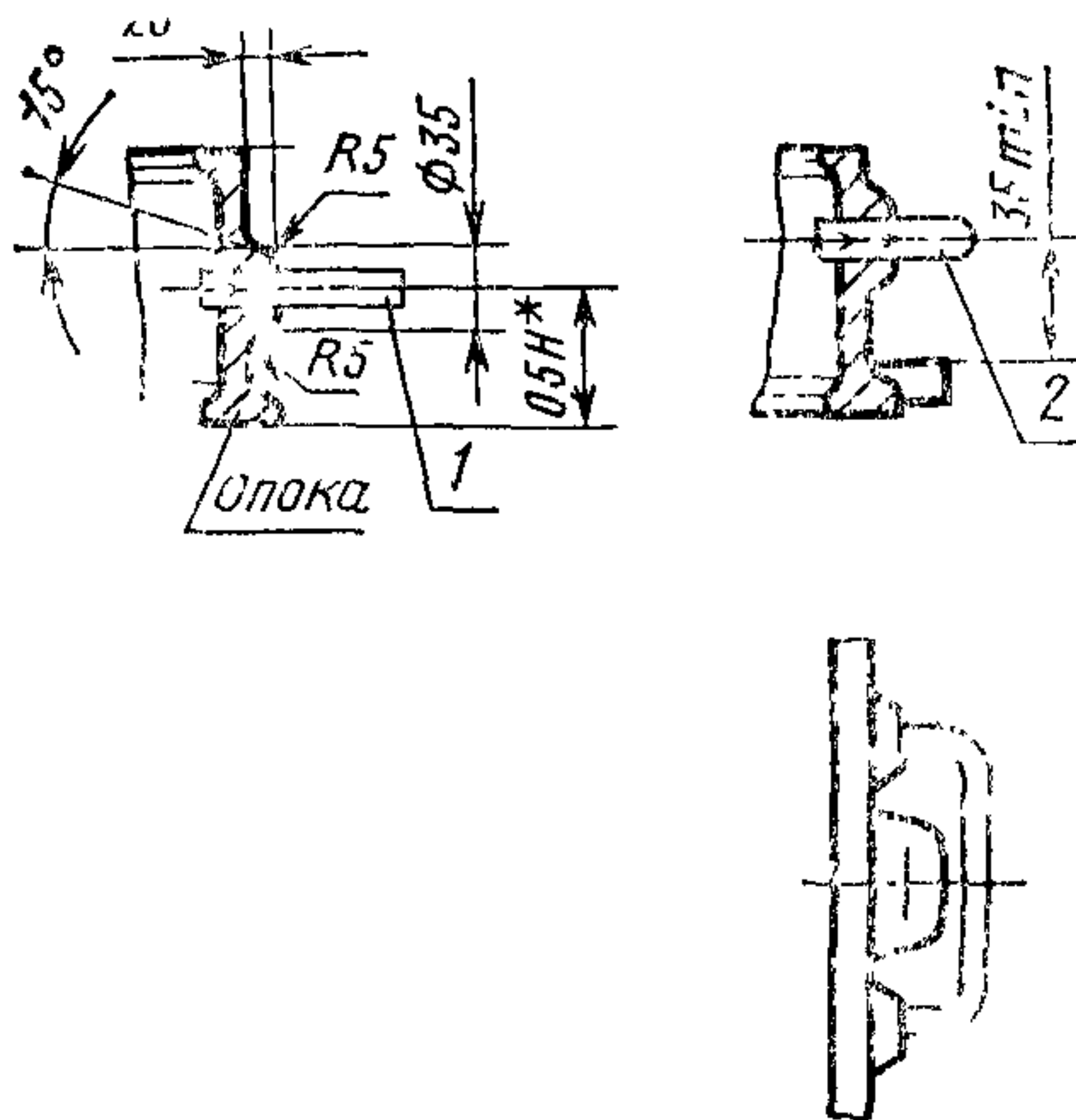
Несоблюдение стандарта преследуется по закону

1. Конструкция и размеры приливов для ручных опок должны соответствовать указанным на черт. 1, 2.

Приливы под залитые ручки и скобы

Исполнение 1

Исполнение 2



* H — высота опоки

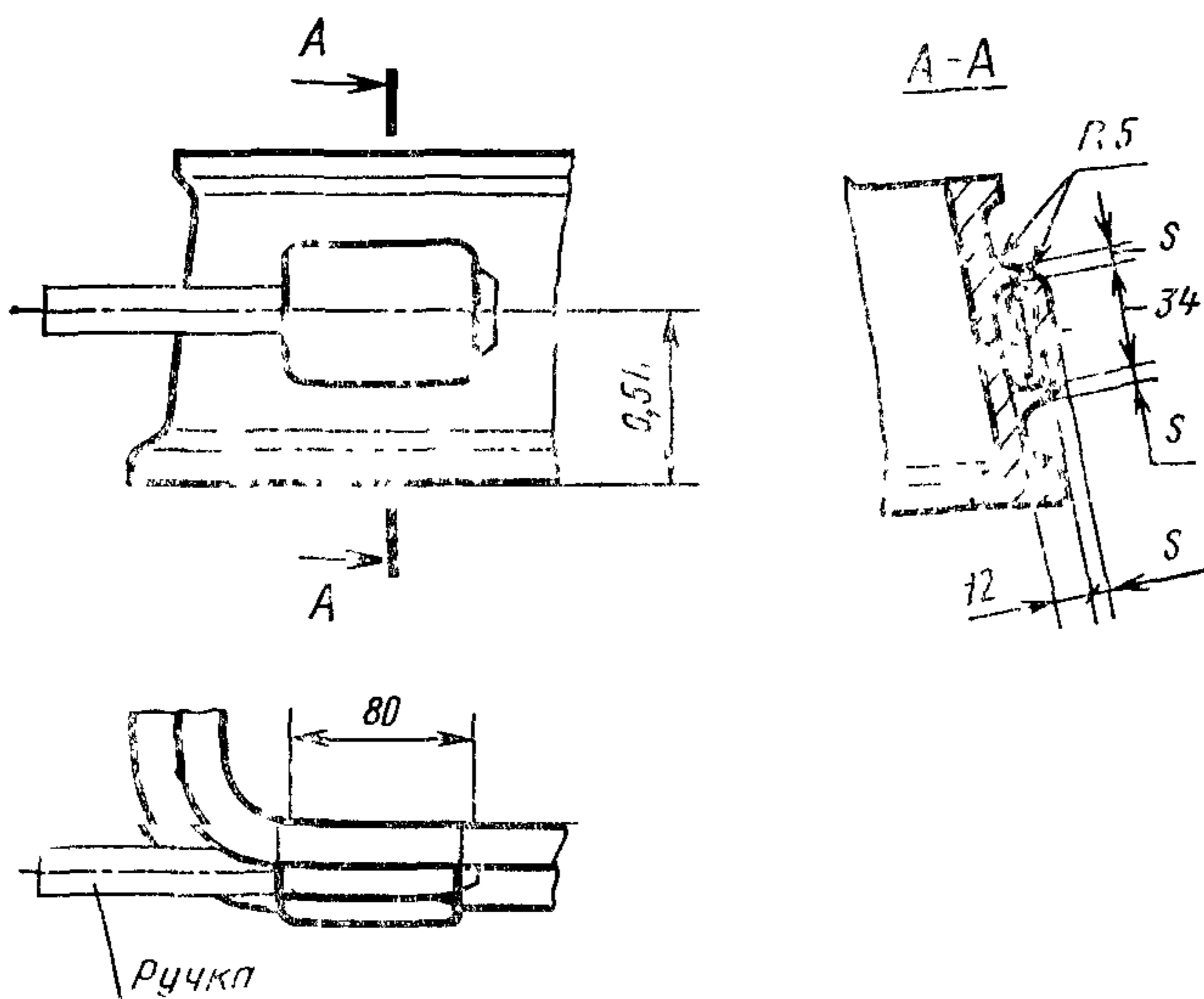
1 — ручка 0298-0301 по ГОСТ 15022—69;

2 — скоба (заготовка) 0298-0501 по ГОСТ 15021—69

Черт. 1



Приливы под вставные ручки



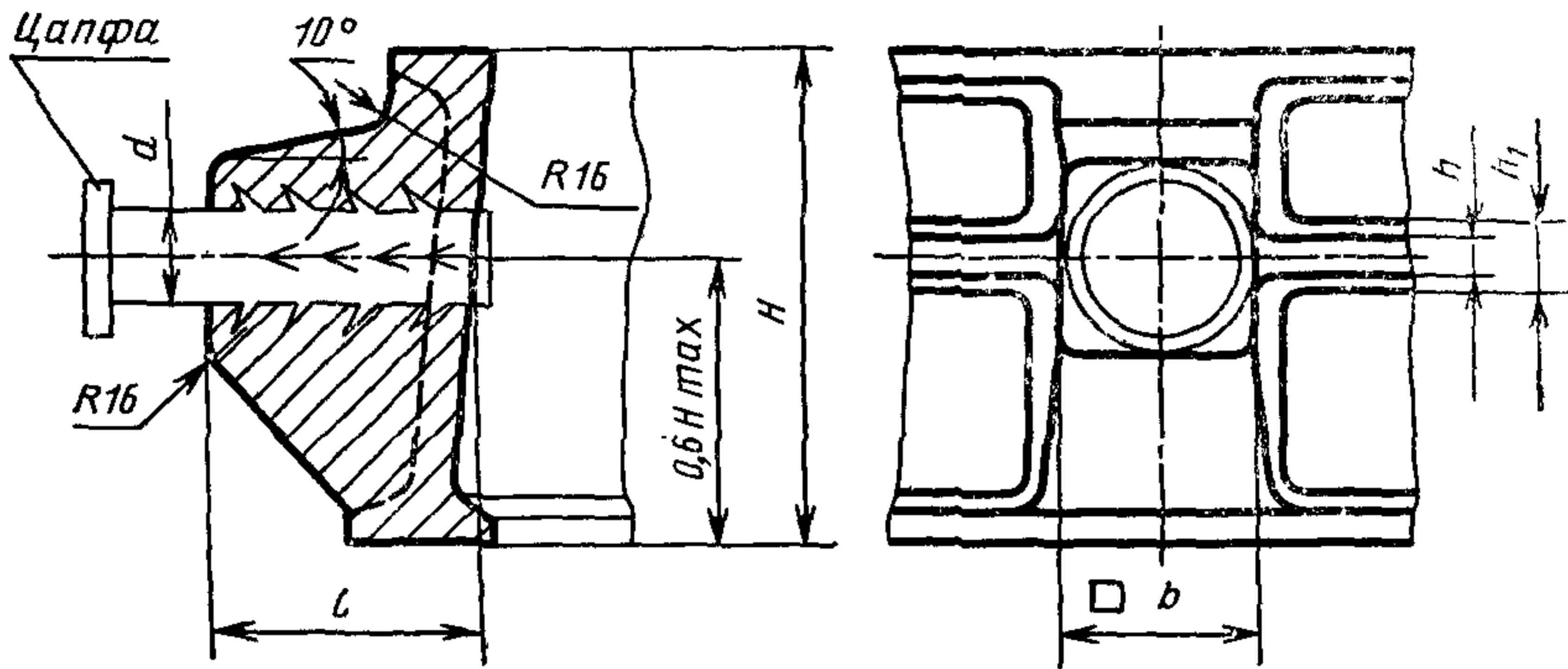
Примечания:

1. Размер S соответствует толщине стенки опки.
2. Ручки 0298-0401 по ГОСТ 15022—69.

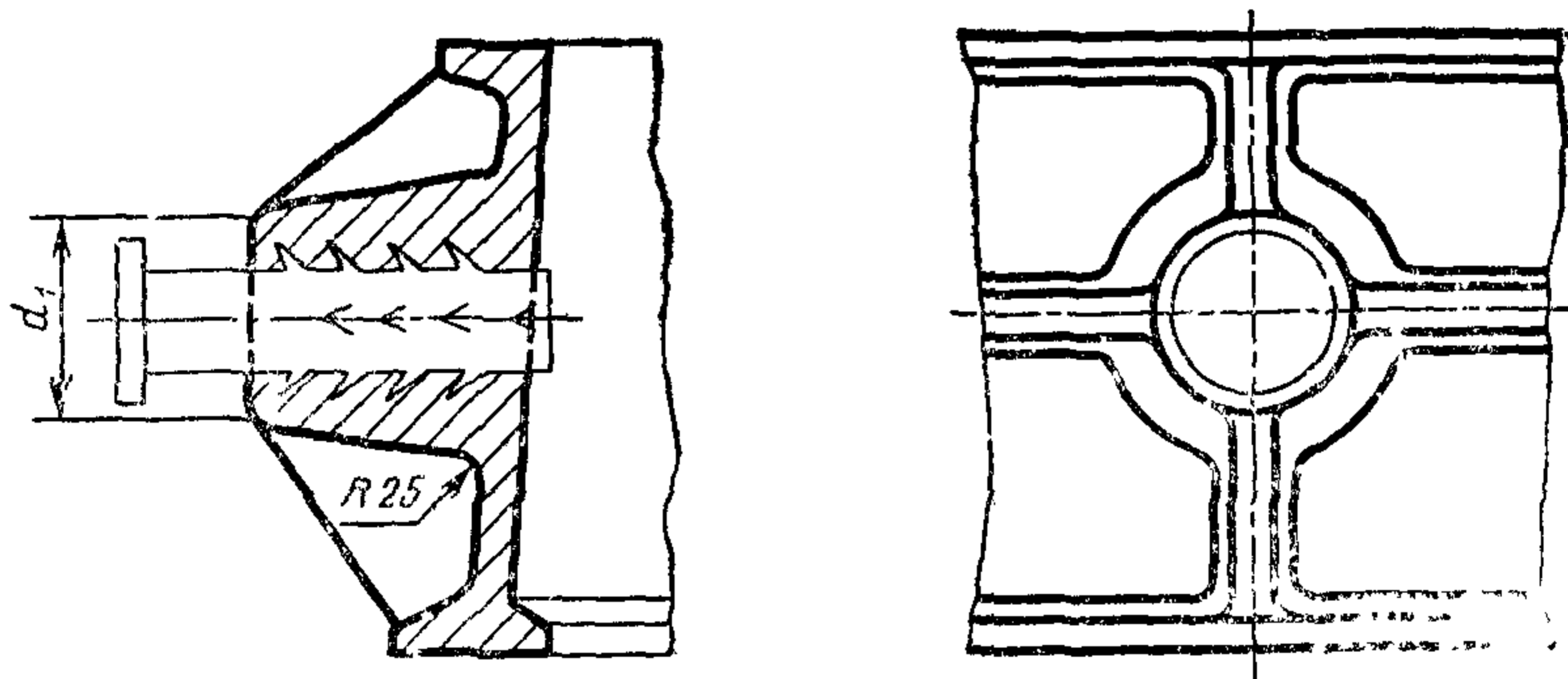
Черт. 2

2. Конструкция и размеры приливов для крановых опок должны соответствовать указанным на черт. 3- 5 и в табл. 1—3.

Приливы под залитые цапфы
Для опок с H до 300 мм



Для опок с H св. 300 мм



Черт. 3

Примечание. Цапфа — по ГОСТ 15020—69.

Таблица 1

Размеры в мм

Средний размер опоки в свету $\frac{L+B}{2}$ или D^*	H	Материал опоки	d	$d_1=b$	l	h	h_1	Количе- ство цапф в опоке
Св. 1000 до 1500	До 400	Сталь	60	120	150	20	25	2
		Чугун	—	—		30	35	
	Св. 400 до 600	Сталь	90	180	25	30		
		Чугун			35	40		

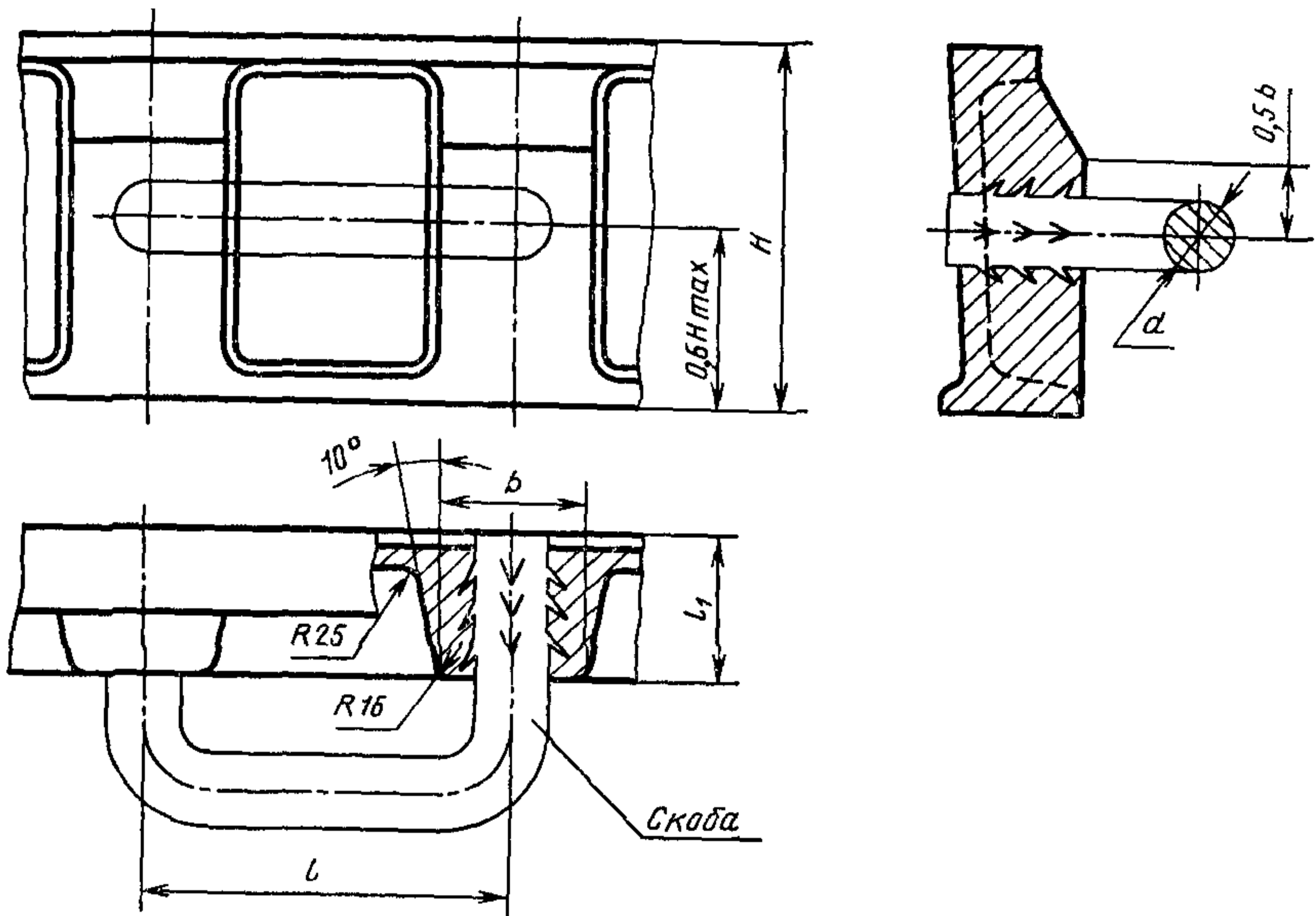
Продолжение табл. 1

Размеры в мм

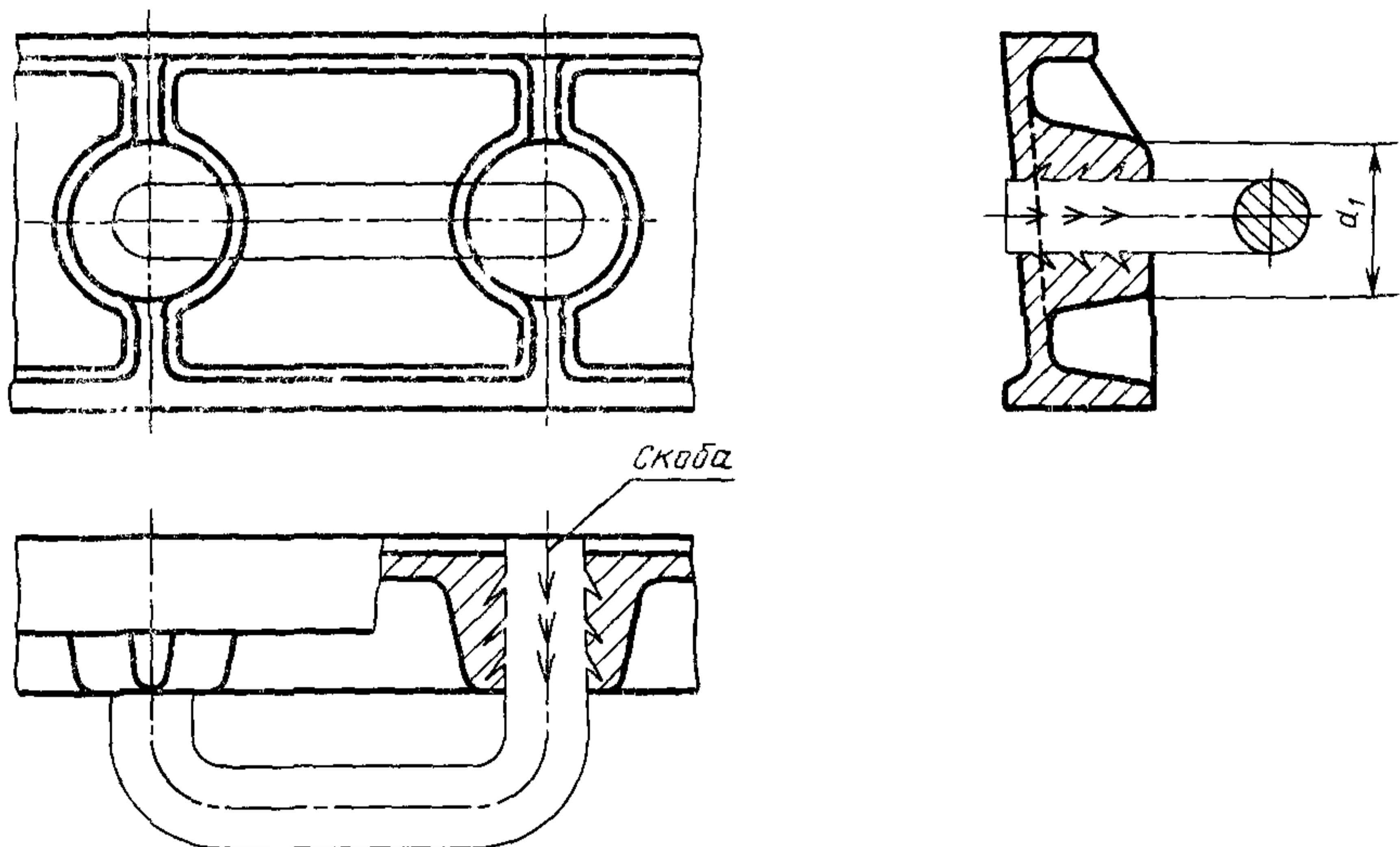
Средний размер опоки в свету $\frac{L+B}{2}$ или D^*	H	Материал опоки	d	$d_1=b$	l	h	h_1	Количе- ство цапф в опоке		
Св 1500 до 2500	До 400	Сталь	100	200	210	30	40	2		
		Чугун			240	40	50			
	Св 400 до 600	Сталь	140	280	210	30	40			
		Чугун			240	40	50			
	Св 600 до 1000	Сталь	160	320	210	30	40			
		Чугун			240	40	50			
Св 2500 до 3500	До 400	Сталь	140	280	260	50	60			
		Чугун			300	60	70			
	Св 400 до 600	Сталь	190	380	260	50	60			
		Чугун			300	60	70			
	Св 600 до 800	Сталь	200	400	260	50	60			
		Чугун			300					
Св 3500 до 5000	До 400	Сталь	140	280	260	60	70	4		
	Св. 400 до 600								190	380
	Св 600 до 800								200	400

* L — длина опоки в свету; B — ширина опоки в свету, D — диаметр опок в свету.

Приливы под залитые горизонтальные скобы
Для опок с H до 300 мм



Для опок с H св. 300 мм



Черт. 4

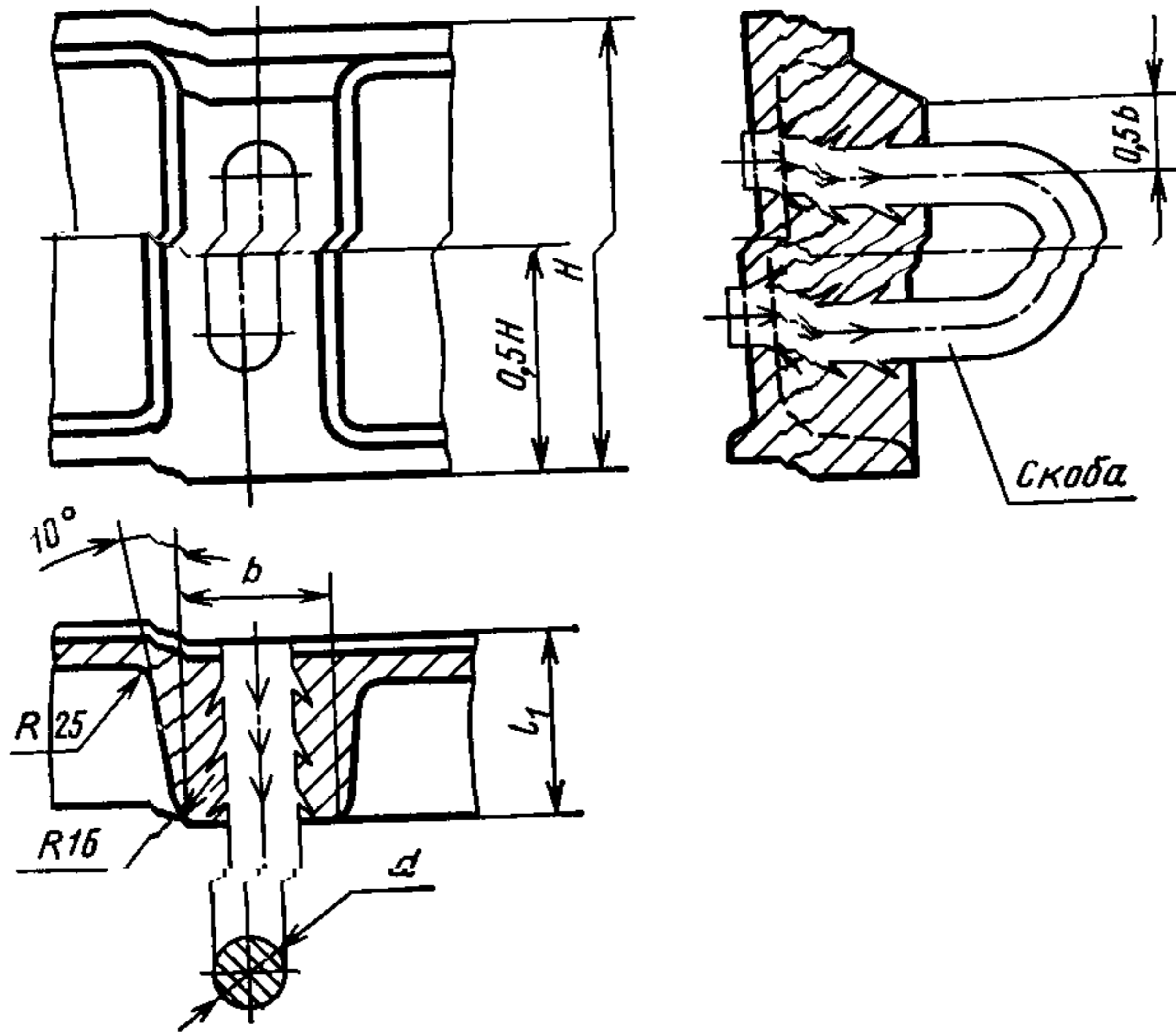
Примечание. Скоба — по ГОСТ 15021—69.

Таблица 2

Размеры в мм

Средний размер опоки в свету $\frac{L+B}{2}$ или D	H	Материал опоки	d	$d_1=b$	l	l_1
Св. 1500 до 2500	До 400	Сталь	50	100	300	110
		Чугун				120
	Св. 400 до 600	Сталь	70	140		110
		Чугун				120
	Св. 600 до 1000	Сталь	80	160		110
		Чугун				120
Св. 2500 до 3500	До 400	Сталь	70	140	350	140
		Чугун				160
	Св. 400 до 600	Сталь	90	180		140
		Чугун				160
	Св. 600 до 1000	Сталь	100	200		140
		Чугун				160
Св. 3500 до 5000	До 400	Сталь	90	180	400	190
	Св. 400 до 600		110	220		
	Св. 600 до 800		130	260		

Приливы под залитые вертикальные скобы



Черт. 5

Примечание. Скоба — по ГОСТ 15021—69

Размеры в мм

Таблица 3

Средний размер опоки в свету $\frac{L+B}{2}$ или D	H	Материал опоки	d	b	l_1
Св. 1500 до 2500	До 400	Сталь	50	100	100
		Чугун			120
	Св. 400 до 600	Сталь	70	140	110
		Чугун			120
	Св. 600 до 1000	Сталь	80	160	110
		Чугун			120
Св. 2500 до 3500	До 400	Сталь	60	120	140
		Чугун			160
	Св. 400 до 600	Сталь	80	160	140
		Чугун			160
	Св. 600 до 1000	Сталь	90	180	140
		Чугун			160
Св. 3500 до 5000	До 400	Сталь	70	140	190
	Св. 400 до 600		90	180	
	Св. 600 до 800		110	220	

**Изменение № 1 ГОСТ 22958—78 Приливы для ручек, скоб и цапф литейных
цельнолитых стальных и чугунных опок. Конструкция и размеры**

**Постановлением Государственного комитета СССР по стандартам от 11.07.83
№ 3059 срок введения установлен**

с 01.12.83

Пункт 2 Таблица 1. Исключить графу: «Количество цапф в опоке».

(Продолжение см. стр. 72)

(Продолжение изменения к ГОСТ 22958—78)

Стандарт дополнить пунктом — 3 (после табл. 3): «3. Технические требования — по ГОСТ 8909—75».

(ИУС № 10 1983 г.)