



**ГОСУДАРСТВЕННЫЙ СТАНДАРТ
СОЮЗА ССР**

**КОЖА ИСКУССТВЕННАЯ
И ПЛЕНОЧНЫЕ МАТЕРИАЛЫ**

МЕТОДЫ ОПРЕДЕЛЕНИЯ ВОДОПРОНИЦАЕМОСТИ

ГОСТ 22944—78

Издание официальное

20 коп.

**ГОСУДАРСТВЕННЫЙ КОМИТЕТ СССР
ПО УПРАВЛЕНИЮ КАЧЕСТВОМ ПРОДУКЦИИ И СТАНДАРТАМ
Москва**

**КОЖА ИСКУССТВЕННАЯ И ПЛЕНОЧНЫЕ
МАТЕРИАЛЫ****Методы определения водопроницаемости**Artificial leather and film materials. Methods
for the determination of water penetrability**ГОСТ
22944—78**

ОК11 87 1000

**Срок действия с 01.01.79
до 01.01.95**

Настоящий стандарт распространяется на искусственные и синтетические кожи, пленочные материалы и устанавливает методы определения водопроницаемости.

(Измененная редакция, Изм. № 2).

1. ОПРЕДЕЛЕНИЕ ВОДОПРОНИЦАЕМОСТИ ПОД ДАВЛЕНИЕМ

Сущность метода заключается в определении объема воды, прошедшего через единицу площади элементарной пробы за 1 ч при давлении воды на одну из его сторон, равном 9806,65 Па (1 м. вод. ст.).

1.1. Метод отбора элементарных проб

1.1.1. От отобранного для испытания рулона отрезают точечную пробу, из различных мест которого на расстоянии не менее 50 мм от кромки вырезают элементарные пробы диаметром 55 ± 1 мм.

1.1.2. Количество элементарных проб для испытания должно быть указано в нормативно-технической документации на соответствующий материал. При отсутствии в нормативно-технической документации этих требований испытание проводят на двух элементарных пробах.

Издание официальное

© Издательство стандартов, 1978

© Издательство стандартов, 1991

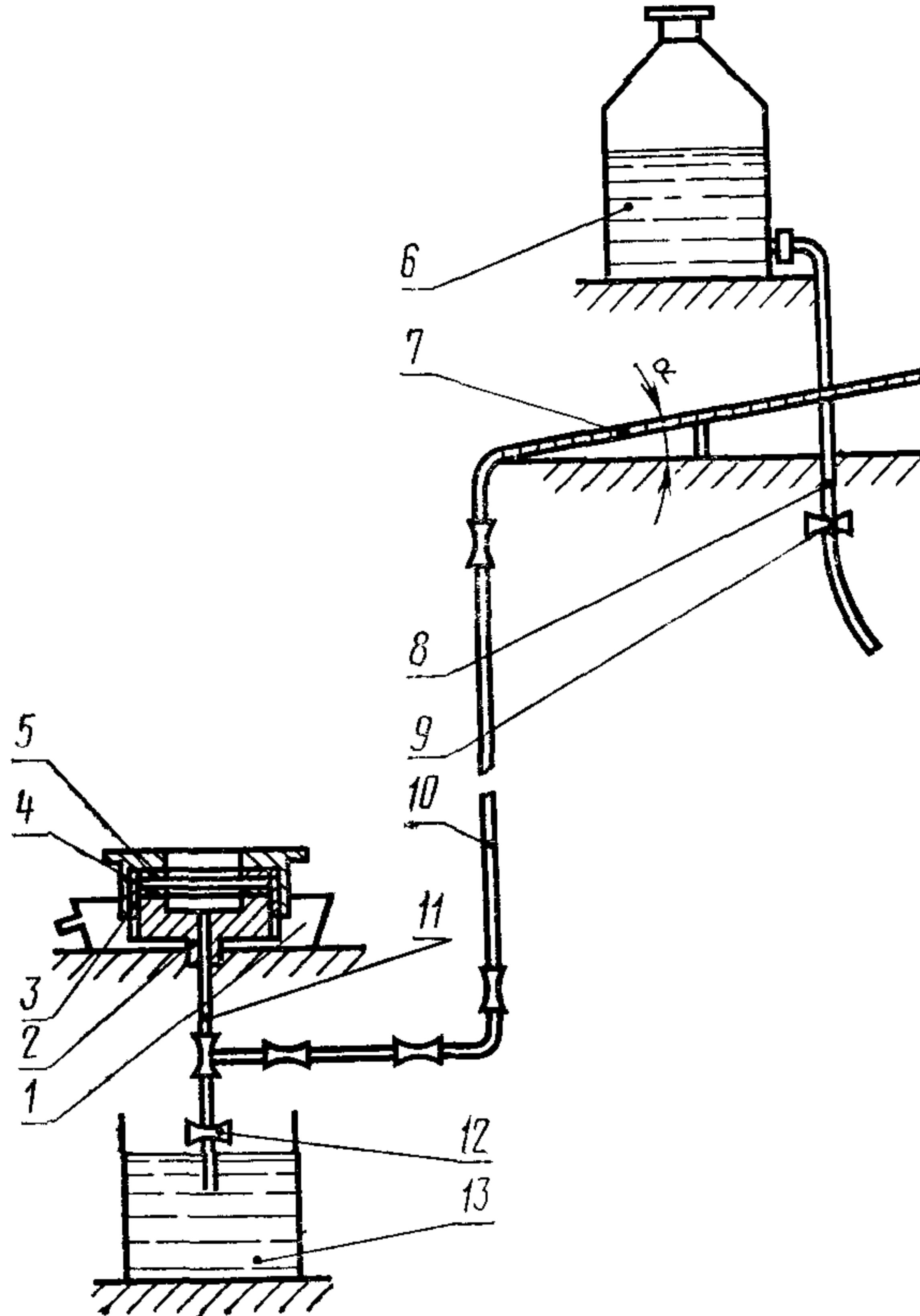
Переиздание с изменениями

Настоящий стандарт не может быть полностью или частично воспроизведен, тиражирован и распространен без разрешения Госстандарта СССР

1.2. Аппаратура и материалы

1.2.1. Для определения водопроницаемости применяют прибор типа ВКО или ПВС-2.

Схема прибора ВКО приведена на черт. 1.



1—ванна; 2—полая камера; 3—крышка; 4—резиновая уплотняющая прокладка; 5—металлическая прокладка; 6—сосуд с тубусом для воды; 7—стеклянная градуированная трубка; 8, 11—резиновые трубки; 9, 12—зажимы на трубках; 10—стеклянная трубка; 13—бачок для слива воды

Черт. 1

Основной узел прибора должен включать: смонтированную в ванне 1 полую камеру 2 с навинчивающейся крышкой 3, имеющей круглое отверстие. Камера снабжена резиновой 4 и металлической 5 уплотняющими прокладками;

систему сообщающихся резиновых и стеклянных трубок, предназначенных для подачи воды в полую камеру 2 из сосуда с тубусом 6 и выпуска ее из камеры в бачок 13.

Одна из стеклянных трубок 7 должна быть градуирована. Резиновые трубки 8, 11 должны быть снабжены зажимами 9, 12.

В приборе должно быть обеспечено:

диаметры отверстия камеры и отверстий навинчивающейся крышки, резиновой и металлической прокладок, образующие рабоче отверстие, площадь которого принимается равной 10 см^2 , — $35,6 \pm 0,5 \text{ мм}$;

наружные диаметры резиновой и металлической прокладок — $55 \pm 1 \text{ мм}$;

емкость градуированной трубки — $8,0—10,0 \text{ мл}$;

цена деления шкалы градуированной трубки — $0,1 \text{ мл}$;

угол наклона градуированной трубки к горизонтали — $2—5^\circ$;

внутренний диаметр стеклянной трубки, создающей давление, — $4—8 \text{ мм}$;

расстояние от поверхности камеры (без крышки) до нижнего конца градуированной трубки — $1,00 \pm 0,01 \text{ м}$;

герметичность соединения резиновых, стеклянных трубок и камеры.

1.2.2. Секундомер по нормативно-технической документации (при отсутствии счетчика секунд).

1.2.3. Круг диаметром $55 \pm 1 \text{ мм}$ из воздухонепроницаемого материала (резина, пленка).

1.2.4. Кольцо металлическое высотой $2,0 \pm 0,5 \text{ мм}$, имеющее внутренний диаметр $35,6 \pm 0,5 \text{ мм}$, наружный диаметр $55 \pm 1 \text{ мм}$, к поверхности которого прикреплен круг из проволочной сетки по ГОСТ 3826—82.

1.2.5. Воду, имеющую температуру $20 \pm 3^\circ\text{C}$.

1.3. Подготовка к испытанию

1.3.1. Перед испытанием элементарные пробы замачивают в воде при температуре $20 \pm 3^\circ\text{C}$ в течение $2,0—2,5 \text{ ч}$.

1.3.2. Закрывают зажимы на резиновых трубках и сосуд заполняют водой.

1.3.3. Проверяют исправность работы зажимов и полноту стекания воды из трубок. Если вода из трубок стекает неполностью, трубки следует промыть.

1.3.4. Проверяют герметичность прибора. Для проверки герметичности прибора под крышку камеры помещают круг из воздухонепроницаемого материала и камеру заполняют водой так, чтобы под круг не попал воздух.

1.3.4.1. Проверка при работе на приборе типа ВКО

На края камеры кладут резиновую прокладку. Резиновую трубку 8 надевают на свободный конец градуированной трубки. Открывают зажим 9 на резиновой трубке 8 и следят за прохожде-

нием воды и воздуха в стеклянной трубке и наполнением камеры водой до краев.

При выходе из стеклянной трубки 10 последнего пузырька воздуха круг из воздухонепроницаемого материала осторожно двигают на резиновую прокладку сбоку так, чтобы под круг не попал воздух. На круг кладут металлическую прокладку и крышку камеры завинчивают до отказа.

1.3.4.2. Проверка при работе на приборе типа ПВС-2

Закрепление круга из воздухонепроницаемого материала и удалением воздуха из камеры производят в соответствии с указанием на способ закрепления элементарной пробы в паспорте к прибору типа ПВС-2.

После заполнения камеры водой резиновую трубку 8 снимают с градуированной трубки 7. Отмечают уровень воды в градуированной трубке и круг из воздухонепроницаемого материала оставляют под давлением воды.

При хорошей герметичности уровень воды в градуированной трубке не должен изменяться.

Проверку следует проводить не менее 5 мин.

1.4. Проведение испытания

1.4.1. На края камеры кладут резиновую прокладку.

1.4.2. Мокрую элементарную пробу лицевой стороной к воде закрепляют в камере так, чтобы под элементарную пробу не попал воздух. Способы закрепления элементарной пробы, исключающие попадание воздуха в камеру при работе на приборах типов ВКО и ПВС-2, аналогичны способам закрепления воздухонепроницаемого материала, изложенным в пп. 1.3.4.1—1.3.4.2.

При испытании элементарных проб, растягивающихся под давлением воды, на элементарную пробу вместо металлической прокладки кладут, располагая сеткой вверх, металлическое кольцо, создающее расстояние между сеткой и элементарной пробой 2 мм.

1.4.3. Резиновую трубку 8 снимают с градуированной трубки. Слегка открывая зажим 12 на трубке для слива воды из камеры, доводят уровень воды в градуированной трубке до нуля или деления, близкого к нулю, и отмечают установленный уровень воды в трубке с погрешностью не более 0,1 мл.

В таком положении элементарную пробу оставляют на время испытания.

1.4.4. При испытании материалов, медленно пропускающих воду, элементарные пробы оставляют под напором воды в течение 10 мин, после чего снова отмечают уровень воды в градуированной трубке и рассчитывают с погрешностью не более 0,1 мл количество воды, прошедшее через элементарную пробу за указанное время.

1.4.5. При испытании материалов, быстро пропускающих воду, через элементарную пробу пропускают 2 мл воды, после чего на

градуированной трубке отмечают с погрешностью не более 0,1 мл уровень воды. Затем дают пройти через элементарную пробу 5 мл воды и отмечают время в секундах.

1.4.6. По окончании испытания открывают зажим 12 на трубке для слива воды, отвинчивают крышку и элементарную пробу вынимают из камеры.

1.5. Обработка результатов

1.5.1. Водопроницаемость (B) в см/ч вычисляют по формуле

$$B = \frac{V}{T \cdot S},$$

где V — количество воды, прошедшее через элементарную пробу за время испытания, см³;

T — продолжительность испытания, ч;

S — рабочая площадь элементарной пробы, см².

1.5.2. Результат каждого определения и среднее арифметическое результатов параллельных определений при водопроницаемости до 100 см/ч округляют до первого десятичного знака, при водопроницаемости более 10 см/ч — до целого числа.

(Измененная редакция, Изм. № 2).

1.5.3. (Исключен, Изм. № 2).

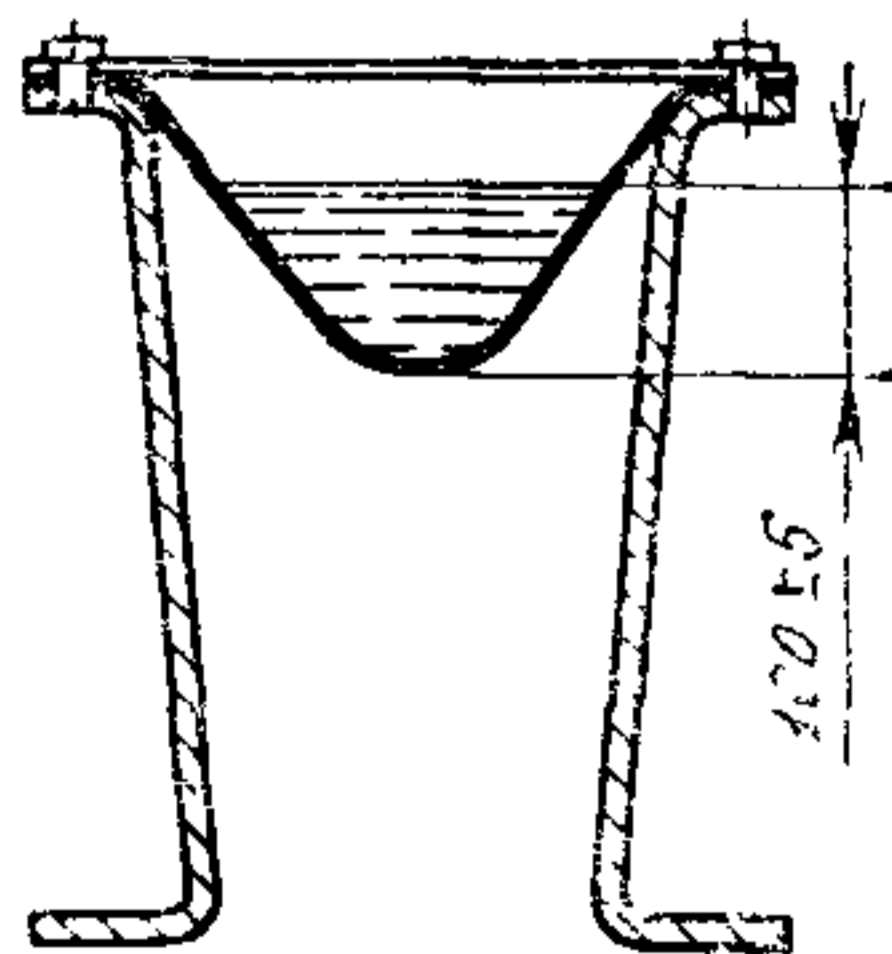
2. ОПРЕДЕЛЕНИЕ ВОДОПРОНИЦАЕМОСТИ МЕТОДОМ КОШЕЛЯ

Сущность метода заключается в определении времени, за которое промокает элементарная проба, сложенная в форме кошеля, если на одну из его сторон налить определенное количество воды заданной температуры.

2.1. Метод отбора элементарных проб

2.1.1. От отобранного для испытания рулона отрезают точечную пробу размером $(40 \times 40) \pm 1$ см или $(60 \times 60) \pm 1$ см.

2.1.2. Размер и количество элементарных проб для испытания должны быть указаны в нормативно-технической документации на



Черт. 2

соответствующий вид материала. Если таких указаний нет, испытания проводят на двух элементарных пробах.

2.2. Аппаратура и материалы

2.2.1. Приспособление для закрепления элементарной пробы (черт. 2), представляющее собой полную подставку, верхняя часть которой выполнена в виде квадрата размером $(200 \times 200) \pm 10$ мм или кольца диаметром 200 ± 10 мм. Верхняя часть подставки снабжена устройством для закрепления элементарной пробы по периметру в форме кошеля и поднята над основанием на высоту не менее 250 мм.

Черт. 2 (Измененная редакция, Изм. № 2).

2.2.2. Вода, имеющая температуру $20 \pm 3^\circ\text{C}$ и $40 \pm 3^\circ\text{C}$.

2.2.3. Линейка — по ГОСТ 427—75 с ценой деления 1 мм.

(Введен дополнительно, Изм. № 1).

2.3. Проведение испытания

2.3.1. Элементарную пробу лицевой поверхностью к воде закрепляют по периметру в приспособлении таким образом, чтобы он имел форму кошеля.

2.3.2. В полученный кошель наливают воду. Высота уровня воды от дна кошеля в его центре — от (50 ± 1) мм до (200 ± 1) мм.

Размер элементарной пробы, температура наливаемой воды, ее количество и время нахождения элементарной пробы под водой должны быть указаны в нормативно-технической документации на материал. Если таких указаний нет, то в полученный кошель наливают воду, температура которой должна быть $20 \pm 3^\circ\text{C}$, в таком количестве, чтобы высота уровня воды до дна кошеля в его центре составляла (100 ± 1) мм.

Элементарную пробу оставляют под водой не более чем на 24 ч.

(Измененная редакция, Изм. № 1).

2.3.3. В процессе испытания элементарные пробы осматривают и отмечают время, за которое произошло промокание элементарной пробы. Осмотры производят в течение первых семи часов через 30 мин.

Испытание заканчивают при появлении на изнаночной стороне материала влажного пятна или первой капли воды.

2.4. Обработка результатов

2.4.1. Материал считается выдержавшим испытание, если ни одна из элементарных проб не промокла.

Если элементарные пробы водопроницаемы, то за результат испытания принимают наименьшее время до промокания одного из двух испытываемых элементарных проб.

В протоколе испытания должны быть указаны:

температура воды при испытании;

высота уровня воды до дна кошеля в его центре;

время нахождения элементарной пробы под водой.

ИНФОРМАЦИОННЫЕ ДАННЫЕ

1 РАЗРАБОТАН И ВНЕСЕН Министерством легкой промышленности СССР

РАЗРАБОТЧИКИ

Б. В. Саутин, канд техн наук, **Н. С. Ланеева** (руководитель темы), **А. М. Андреева**

2. УТВЕРЖДЕН И ВВЕДЕН В ДЕЙСТВИЕ Постановлением Государственного комитета стандартов Совета Министров СССР от 31.01.78 № 306

3. Периодичность проверки — 5 лет

4. Взамен ГОСТ 8971—59 в части разд. Д

5. ССЫЛОЧНЫЕ НОРМАТИВНО-ТЕХНИЧЕСКИЕ ДОКУМЕНТЫ

Обозначение НТД на который дана ссылка	Номер пункта
ГОСТ 427—75	2 2 3
ГОСТ 3826—82	1 2 4

6. Срок действия продлен до 01.01.95 Постановлением Госстандарта СССР от 08.06.89 № 1495

7. Переиздание (август 1991 г.) с Изменениями 1, 2, утвержденными в мае 1983 г., июне 1989 г. (ИУС 8—83, ИУС 9—89)

Редактор *Л. М. Нахимова*
Технический редактор *В. Н. Малькова*
Корректор *И. Л. Асауленко*

Сдано в наб 28 05 91 Подп к печ 28 11 91 0,5 усл в л 0,5 усл кр-отт 0,43 уч изд л.
Тираж 3000 экз Цена 20 к.

Ордена «Знак Почета» Издательство стандартов, 123557, Москва, ГСП, Новопресненский пер., 3
Тип «Московский печатник» Москва Лялин пер., 6 Зак 519