

ГОСТ 22815—83

МЕЖГОСУДАРСТВЕННЫЙ СТАНДАРТ

---

СБОРОЧНЫЕ ЕДИНИЦЫ И ДЕТАЛИ ТРУБОПРОВОДОВ

**ЗАГЛУШКИ ФЛАНЦЕВЫЕ  
НА  $P_y$  св. 10 до 100 МПа  
(св. 100 до 1000 кгс/см<sup>2</sup>)**

**КОНСТРУКЦИЯ И РАЗМЕРЫ**

Издание официальное



Москва  
Стандартинформ  
2011

**ИНФОРМАЦИОННЫЕ ДАННЫЕ**

**1. РАЗРАБОТАН И ВНЕСЕН Министерством химического и нефтяного машиностроения**

**РАЗРАБОТЧИКИ**

**Б.И. Вагайцев** (руководитель темы); **М.И. Миль**; **Е.Я. Нейман**; **А.П. Корчагин**, канд. техн. наук; **А.Д. Головнев**

**2. УТВЕРЖДЕН И ВВЕДЕН В ДЕЙСТВИЕ** Постановлением Государственного комитета СССР по стандартам от 25.11.83 № 5522

**3. ВЗАМЕН ГОСТ 22815—77**

**4. ССЫЛОЧНЫЕ НОРМАТИВНО-ТЕХНИЧЕСКИЕ ДОКУМЕНТЫ**

Обозначение НТД, на который дана ссылка	Номер пункта
ГОСТ 22790—89	3

**5. ПЕРЕИЗДАНИЕ (май 2011 г.) с Изменением № 1, утвержденным в декабре 1988 г.**

Редактор *М.И. Максимова*  
Технический редактор *Н.С. Гришанова*  
Корректор *М.И. Першина*  
Компьютерная верстка *В.И. Грищенко*

Сдано в набор 17.05.2011. Подписано в печать 08.06.2011. Формат 60×84<sup>1</sup>/<sub>8</sub>. Бумага офсетная. Гарнитура Таймс. Печать офсетная. Усл. печ. л. 0,47. Уч.-изд. л. 0,28. Тираж 75 экз. Зак. 466.

ФГУП «СТАНДАРТИНФОРМ», 123995 Москва, Гранатный пер., 4.  
www.gostinfo.ru info@gostinfo.ru  
Набрано во ФГУП «СТАНДАРТИНФОРМ» на ПЭВМ.  
Отпечатано в филиале ФГУП «СТАНДАРТИНФОРМ» — тип. «Московский печатник», 105062 Москва, Лялин пер., 6.

## Сборочные единицы и детали трубопроводов

ЗАГЛУШКИ ФЛАНЦЕВЫЕ НА  $P_y$  св. 10 до 100 МПа  
(св. 100 до 1000 кгс/см<sup>2</sup>)

## Конструкция и размеры

ГОСТ  
22815—83Assembly units and pipeline parts. Flanged plugs for  $P_{nom}$  9,81 — 98,1 МПа  
(100—1000 kgf/cm<sup>2</sup>).

Construction and dimensions

МКС 23.040.60

ОКП 36 4700

Дата введения 01.01.85

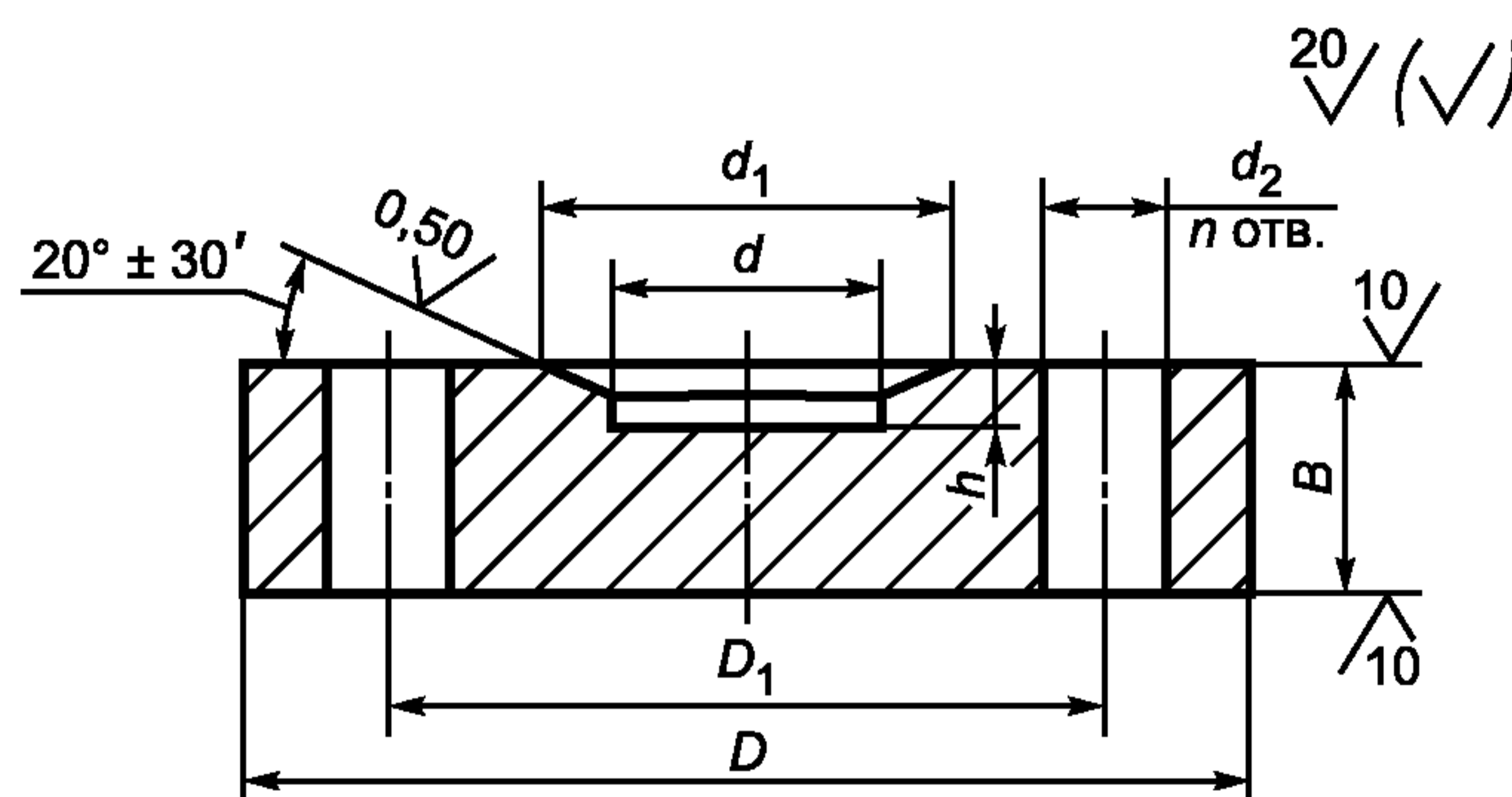
Ограничение срока действия снято Постановлением Государственного комитета СССР по стандартам от 23.12.88 г. № 4518

1. Настоящий стандарт распространяется на фланцевые заглушки для трубопроводов с линзовым уплотнением, применяемых на предприятиях отраслей нефтехимической промышленности и для производства минеральных удобрений, на  $P_y$  св. 10 до 100 МПа (св. 100 до 1000 кгс/см<sup>2</sup>) и  $D_y$  от 6 до 200 мм при температуре среды от минус 50 до плюс 510 °С.

2. Конструкция и размеры заглушек должны соответствовать указанным на чертеже и в таблице.

(Измененная редакция, Изм. № 1).

3. Технические требования — по ГОСТ 22790.



С. 2 ГОСТ 22815—83

Размеры в мм

Условный проход $D_y$	Исполнение детали	$D$	$D_1$	$d$	$d_1$	$d_2$	$n$	$B$	$h$	Масса, кг, не более								
6	4	70	42	6	10	16	3	15	3	0,5								
10	4	95	60	10	18	18		20	4	1,1								
15	2	105	68	15	28			25		4	25	5	1,3					
	4																	1,7
25	3	115	80	25	37	22	4	30	5	2,6								
	4	135	95		40						24	35	6	6	8,6			
	2					43												
32	3	165	115	32	48	29	6	40	6	13,5								
	4				55						24	35	6	6	8,6			
40	3				200											145	40	29
	4			65														
50	2	225	170	55	72	33					6	50	7	20,1				
	4			60	82										36	39	8	70
65	2			245	185		70	90	55	55								
	3	95	36			39		6							6	19,8		
	4	260															195	100
80	1	245	185	85	100	39	65	8	26,7									
	2	260	195	90	115					42	80	10	46,3					
	3	290	220		120									39	70	10	32,7	
	4	300	235	100	115					39	55	6	19,8					
100	1	260	195	100	125	39	65	6	29,9									
	2	290	220		132					42	80	10	46,3					
	3	300	235		120	145	39	70	8					32,7				
	4	330	255			162				42	48	85	10		73,2			
125	1	300	235	120	162	48	95	8	81,9									
	2	330	255		165					48	85	10	73,9					
	3	400	305		150	175	48							95	12	81,4		
	4		315			195				55	105	119,1						
150	1	400	305	150	195	59	130	12	160,0									
	2		315							55	105	119,3						
	3		460		360	195	59			130	159,3							
	4		480		380		225					55	130	254,5				
200	1	460	360	195	225	59	10	10	119,3									
	2	480	380		245					59	130	159,3						
	3	570	460															

Пример условного обозначения фланцевой заглушки исполнения 4,  $D_y$  65 мм, на условное давление  $P_y$  100 МПа согласно табл. 1 ГОСТ 22790, из стали марки 20Х3МВФ:

Заглушка фланцевая 4—65—100—20Х3МВФ — ГОСТ 22815—83