

**Сборочные единицы и детали трубопроводов
ЛИНЗЫ С ДВУМЯ ОТВОДАМИ И ФЛАНЦАМИ**НА P_y св. 10 до 40 МПа(св. 100 до 400 кгс/см²)**Конструкция и размеры**

Assembly units and pipeline parts.

Flanged lenses with two arms

for P_{nom} 9,81—40 МПа (100—400 kgf/cm²).

Construction and dimensions

ГОСТ**22809—83**

ОКП 36 4700

Дата введения 01.01.85

1. Настоящий стандарт распространяется на линзы с двумя отводами с резьбовыми фланцами для трубопроводов с линзовым уплотнением, применяемых на предприятиях отраслей нефтехимической промышленности и для производства минеральных удобрений, на P_y св. 10 до 40 МПа (св. 100 до 400 кгс/см²) и $D_y \times D'_y$ от 25×6 до 80×15 мм, из аустенитной нержавеющей стали при температуре среды от минус 50 до плюс 510 °С.

2. Конструкция и размеры линз должны соответствовать указанным на черт. 1, 2 и в таблице.

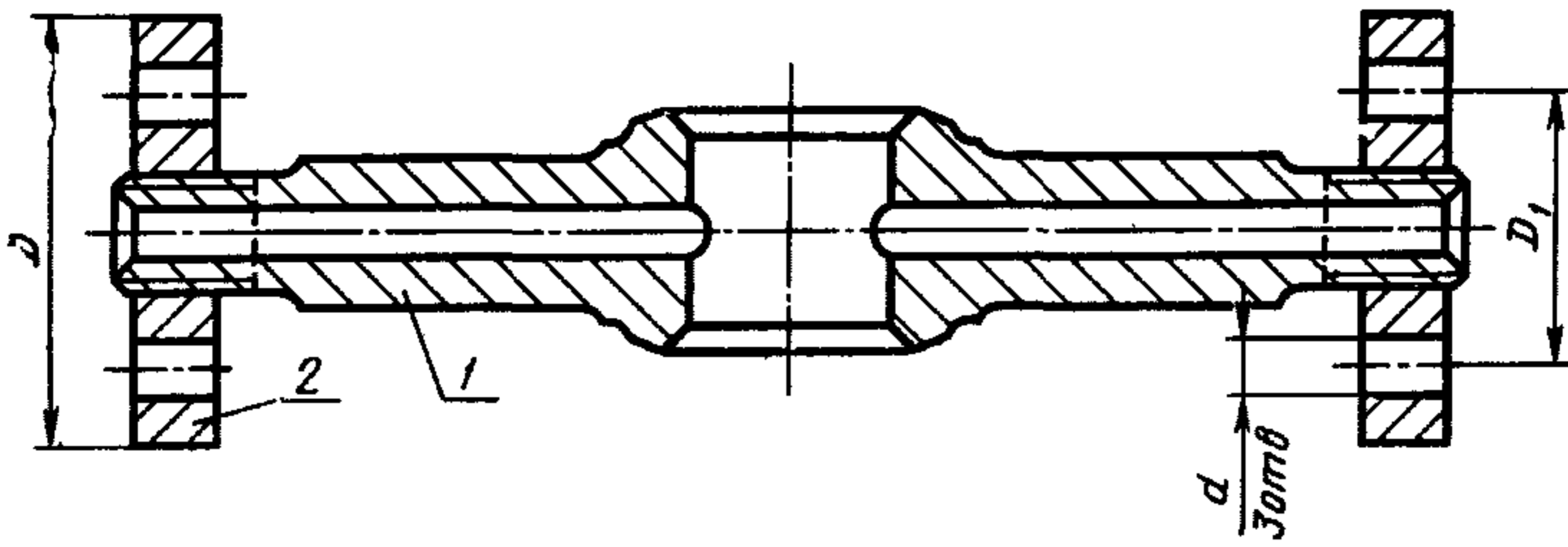
1, 2. (Измененная редакция, Изм. № 1).

3. Присоединительные резьбовые концы — по ГОСТ 9400—81.

4. Технические требования — по ГОСТ 22790—89.

Издание официальное

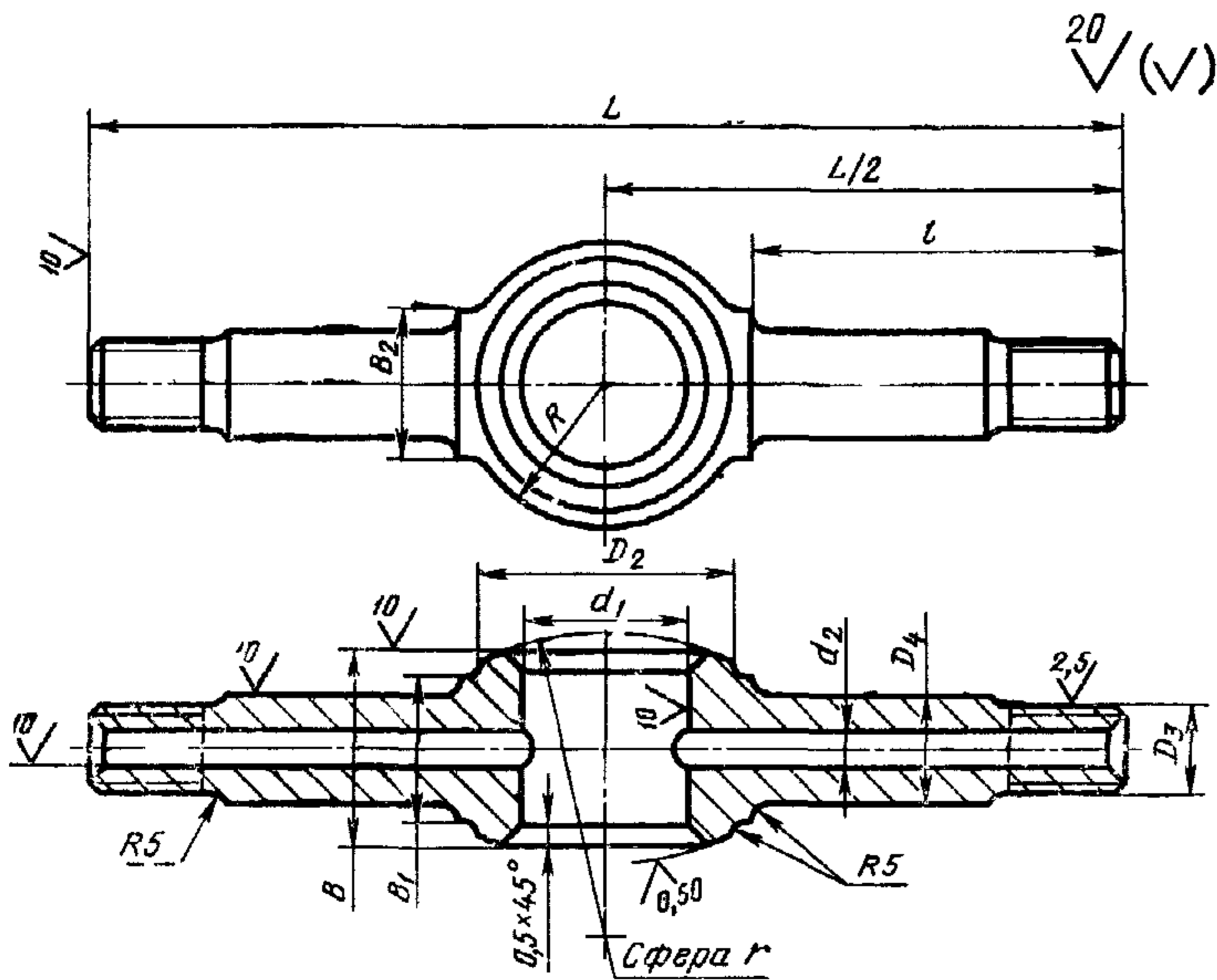
Настоящий стандарт не может быть полностью или частично воспроизведен, тиражирован и распространен без разрешения Госстандарта СССР



1 — линза с двумя отводами; 2 — фланец по ГОСТ 9399—81

Черт. 1

Поз. 1. Линза с двумя отводами



Черт. 2

Размеры в мм

Условные проходы $D_y \times D'_y$	Исполнение деталей	D	D ₁	d	D ₂	D ₃	D ₄	d ₁	d ₂	L	l	B	B ₁	B ₂	r		R	Масса линзы с флан- цами, кг, не более
															Номи- нал.	Пре- д. откл.		
25×6	2	70	42	16	40	M16×1,5	18	25	6	200	80	40	30	35	45	±0,3	22,5	1,4
	4																	
25×10	2	95	60	18	40	M24×2	26	10	10	240	100	50	30	35	45	±0,3	22,5	3,0
	4																	
25×15	2	105	68	18	50	M33×2	35	15	15	240	100	50	35	35	60	±0,4	22,5	3,8
	4																	
32×6	2	70	42	16	50	M16×1,5	18	6	6	220	80	40	28	35	60	±0,4	30,0	1,7
	4																	
32×10	2	95	60	18	50	M24×2	25	10	10	260	100	50	38	45	60	±0,4	30,0	3,0
	4																	
32×15	2	105	68	18	58	M33×2	35	15	15	260	100	50	38	45	73	±0,4	30,0	4,1
	4																	
40×6	2	70	42	16	58	M16×1,5	18	40	6	250	90	40	28	30	73	±0,4	32,5	1,7
	4																	
40×10	2	95	60	18	58	M24×2	25	10	10	290	110	40	28	45	73	±0,4	32,5	3,3
	4																	

Продолжение

Размеры в мм

Условные проходы, $D_y \times D_x$	Исполнение детали	D	D_1	d	D_2	D_3	D_4	d_1	d_2	L	l	B	B_1	B_2	r		R	Масса линзы с флан- цами, кг, не более
															Номин.	Пред. откл.		
50×6	2	70	42	16		M16×1,5	18	6		280	95	45					42,5	3,2
	4									310	90	50	30				60,0	3,5
50×10	2	95	60		76	M24×2	25	60	10	320	115	45			98		42,5	
	4			18						350	110	50					60,0	4,9
50×15	2	105	68			M33×2	35	15		320	115	55	40				42,5	4,7
	4									350	110	60		50		±0,4	60,0	6,5
65×6	2	70	42	16		M16×1,5	18	6		310	95						50,0	2,6
	4									340	100	50	30				66,0	4,0
65×10	2	95	60		92	M24×2	25	70	10	350					115		50,0	
	4			18						380	120						66,0	5,4
65×15	2	105	68			M33×2	35	15		250		60	40				50,0	5,3
	4									380							66,0	7,2

Размеры в мм

Условные проходы, $D_y \times D'_y$	Исполненные детали	D	D ₁	d	D ₂	D ₃	D ₄	d ₁	d ₂	L	l	B	B ₁	B ₂	r		R	Масса линзы с фланцами, кг, не более
															Номин.	Пред. откл.		
80×6	2	70	42	16	M16×1,5	18	6	340	100	50	30	50	62,5	3,3	—	—	62,5	3,3
	4																	
80×10	2	95	60	18	120	25	90	380	120	50	50	50	62,5	4,7	—	—	62,5	4,7
	4																	
80×15	2	105	68	18	M33×2	35	15	380	120	60	40	60	62,5	6,1	—	—	62,5	6,1
	4																	

Пример условного обозначения линзы с двумя отводами с фланцами исполнения 4, D_y 25 мм и D'_y 6 мм, на условное давление P_y 40 МПа согласно табл. 1 ГОСТ 22790—89, из стали марки 12Х18Н10Т:

Линза с двумя отводами 4—25×6—40—12Х18Н10Т—ГОСТ 22809—83

ИНФОРМАЦИОННЫЕ ДАННЫЕ

1. РАЗРАБОТАН И ВНЕСЕН Министерством химического и нефтяного машиностроения

РАЗРАБОТЧИКИ

Б. И. Вагайцев (руководитель темы); М. И. Миль; Е. Я. Нейман; А. П. Корчагин, канд. техн. наук; А. Д. Головнев

2. УТВЕРЖДЕН И ВВЕДЕН В ДЕЙСТВИЕ Постановлением Государственного комитета СССР по стандартам от 25.11.83 № 5520

3. Срок проверки — 1993 г.

4. ВЗАМЕН ГОСТ 22809—77

5. ССЫЛОЧНЫЕ НОРМАТИВНО-ТЕХНИЧЕСКИЕ ДОКУМЕНТЫ

Обозначение НТД, на который дана ссылка	Номер пункта
ГОСТ 9399—81	2
ГОСТ 9400—81	3
ГОСТ 22790—89	4

6. Переиздание (июль 1991 г.) с Изменением № 1, утвержденным в декабре 1988 г.

7. Ограничение срока действия снято Постановлением Государственного комитета СССР по стандартам от 23.12.88 г. № 4517