

**Сборочные единицы и детали трубопроводов
ТРОЙНИКИ ПЕРЕХОДНЫЕ С ФЛАНЦАМИ**НА P_y св. 10 до 100 МПа(св. 100 до 1000 кгс/см²)**Конструкция и размеры**

Assembly units and pipeline parts.

Flanged reducing T-branches

for P_{nom} 9,81—98,1 МПа (100—1000 kgf/cm²).

Construction and dimensions

ГОСТ**22804—83****Взамен****ГОСТ 22804—77**

ОКП 36 4700

Постановлением Государственного комитета СССР по стандартам от 25 ноября 1983 г. № 5519 срок введения установлен

с 01.01.85

1. Настоящий стандарт распространяется на переходные тройники с резьбовыми фланцами для трубопроводов с линзовым уплотнением, применяемых на предприятиях отраслей нефтехимической промышленности и для производства минеральных удобрений, на P_y св. 10 до 100 МПа (св. 100 до 1000 кгс/см²) и $D_y \times D_y'$ от 6×10 до 150×200 мм при температуре среды от минус 50 до плюс 510 °С.

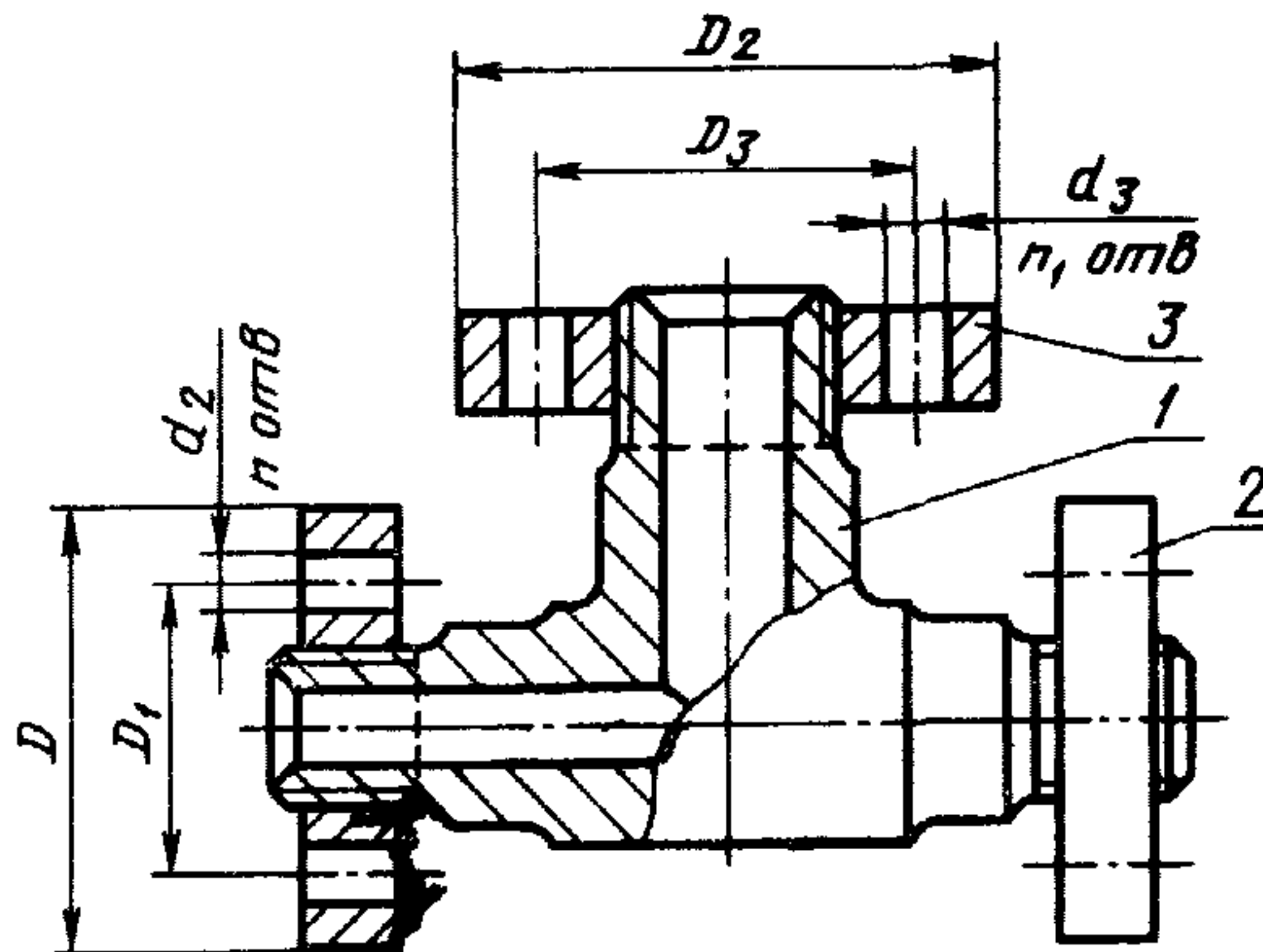
2. Конструкция и размеры тройников должны соответствовать указанным на черт. 1, 2 и в таблице.

3. Присоединительные резьбовые концы — по ГОСТ 9400—81.

4. Технические требования — по ГОСТ 22790—89.

Издание официальное

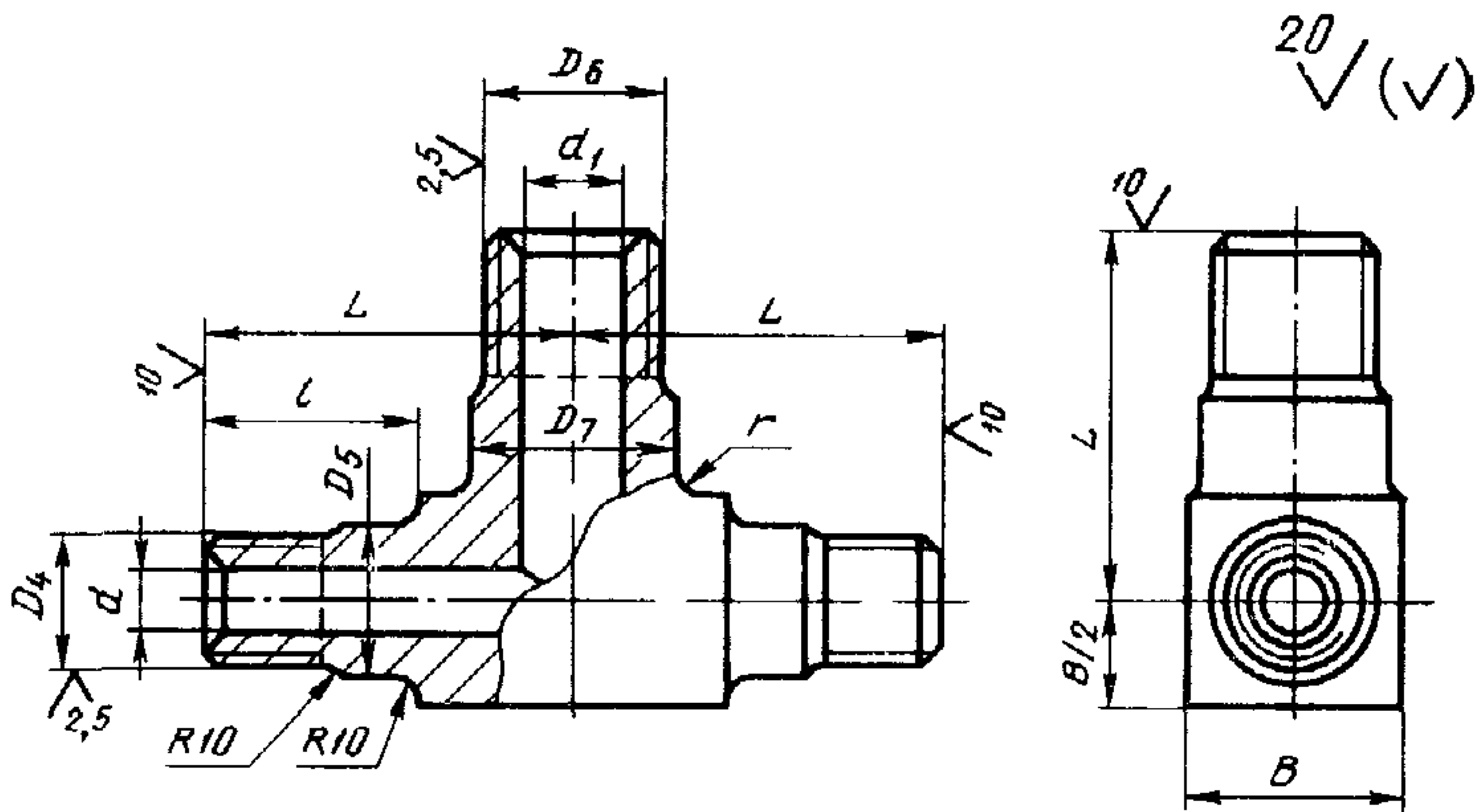
Настоящий стандарт не может быть полностью или частично воспроизведен, тиражирован и распространен без разрешения Госстандарта СССР



1 — тройник; 2 — фланец по ГОСТ 9399—81;
3 — фланец по ГОСТ 9399—81

Черт. 1

Поз. 1. Тройник



Черт. 2

Размеры в мм

Условные проходы $D_y \times D_x$	Исполнение детали	D	D_1	D_2	D_3	D_4	D_5	D_6	D_7	d
6×10	2	70	42	95	60	M14×1,5	15	M24×2	24	6
	4						18		26	
10×15	2	95	60	105	68	M24×2	24	M33×2	33	10
	4						26		35	
15×25	2	105	68	115	80	M33×2	33	M42×2	42	15
	3						35		45	
	4			135	95		M48×2	52		
25×32	2	115	80	165	115	M42×2	42	M56×3	60	25
	3						45		70	
	4						52		70	
32×40	2	135	95	200	145	M48×2	52	M64×3	66	32
	3						60		70	
	4						70		85	
40×50	2	165	115	225	170	M64×3	66	M80×3	85	40
	3						70		105	
	4			85	105					
50×65	2	200	145	245	185	M80×3	70	M100×3	105	55
	3						85		115	
	4			105	130					
65×80	1	225	170	245	185	M100×3	105	M110×3	115	60
	2			260	195			M125×4	130	
	3			245	185			M110×3	115	
	4			260	195			M125×4	130	
65×80	3	245	185	290	220	M110×3	115	M135×4	140	70
	4			300	235			M125×4	130	
	4			260	195			300	235	

Продолжение

Размеры в мм

Условные проходы $D_y \times D_y$	d_1	d_2	n	d_3	n_1	L	l	B	r	Масса трой- ника с флан- цами, кг, не более
6×10	10	16				85	60	28	10	2,8
								30		
10×15	15		3	18		95	65	35		4,2
								40		
15×25	25	18			4	110	70	45	12	6,2
								50		
25×32	32		4	22		120	75	60		7,7
								8,7		
25×32	32	22		24		150	90	65		11,8
								75		
32×40	40							70		15,6
								75		
32×40	40	24				170	100	90	20	26,4
								25,0		
40×50	55			29						32,2
	60									
40×50	60	29		33		200	110	115		42,5
								38,9		
50×65	70		6					125		62,8
								36		
50×65	70	33		33		235	120	140	40	76,4
								125	20	57,0
65×80	85			36				140		60,3
	90									
65×80	90	36		39		290	135	155	40	90,3
								170		
	85	36			8					

Размеры в мм

Условные проходы $D_y \times D_x$	Исполнение детали	Размеры в мм								
		D	D_1	D_2	D_3	D_4	D_5	D_6	D_7	d
80×100	1	245	185	260	195	M110×3	115	M125×4	130	85
	2	260	195	290	220	M125×4	130	M135×4	140	90
	3	290	220	300	235	M135×4	140	M155×4	160	
	4	300	235	330	255	M155×4	160	M175×6	180	85
80×125	1	245	185	300	235	M110×3	115	M155×4	160	90
	2	260	195	330	255	M125×4	130	M175×6	180	
	3	290	220	400	305	M135×4	140	M190×6	195	85
	4	300	235		315	M155×4	160	M215×6	220	
100×125	1	260	195	300	235	M125×4	130	M155×4	160	100
	2	290	220	330	255	M135×4	140	M175×6	180	
	3	300	235	400	305	M155×4	160	M190×6	195	
	4	330	255		315	M175×6	180	M215×6	220	
125×150	1	300	235	400	305	M155×4	160	M190×6	195	120
	2	330	255		315	M175×6	180	M215×6	220	
	3		305	460	360	M190×6	195	M240×6	245	
	4	400	315	480	380	M215×6	220	M265×6	275	
150×200	1		305	460	360	M190×6	195	M240×6	245	150
	2		315	480	380	M215×6	220	M265×6	275	
	3	460	360	570	460	M240×6	245	M295×6	300	

Продолжение

Размеры в мм

Условные проходы $D_y \times D'_y$	d_1	d_2	n	d_3	n_1	L	l	B	r	Масса трой- ника с флан- цами, кг, не более
80×100	100	33	6	36	6	235	120	140	40	64,6
		36		39				155		92,8
		39	8	42	290	135	170	125,0		
		39		42			190	161,2		
80×125	120	33	6	39	8	290	135	170	60	80,3
		36		42				190		106,1
		39	8	48	360	175	210	180,2		
		39		42			240	218,2		
100×125	120	36	6	39	8	290	135	170	60	90,8
		39		42				190		127,6
		42	8	48	360	175	210	193,0		
		39		42			240	254,5		
125×150	150	39	8	48	8	360	175	210	60	165,1
		42		48				240		212,2
		48	8	55	435	220	270	369,2		
		48		59			300	471,3		
150×200	195	55	8	55	10	520	230	270	60	307,3
		55		59				300		393,1
		59	10	59	520	230	320	642,5		
		55		59			320	642,5		

Примечание. Резьбу М135×4 при проектировании новых установок не применять.

Пример условного обозначения тройника с фланцами исполнения 4, D_y 65 мм и D'_y 80 мм, на условное давление P_y 100 МПа согласно табл. 1 ГОСТ 22790—89, из стали марки 20Х3МВФ:

Тройник 4—65×80—100—20Х3МВФ — ГОСТ 22804—83