

Сборочные единицы и детали трубопроводов
КОЛЕНА ДВОЙНЫЕ С ФЛАНЦАМИ
НА P_y св. 10 до 100 МПа
(св. 100 до 1000 кгс/см²)
Конструкция и размеры

ГОСТ
22798—83

Assembly units and pipeline parts.
Flanged double bends
for P_{nom} 9,81—98,1 МПа (100—1000 kgf/cm²).
Construction and dimensions

Взамен
ГОСТ 22798—77

ОКП 36 4700

Постановлением Государственного комитета СССР по стандартам от 25 ноября 1983 г. № 5518 срок введения установлен

с 01.01.85

1. Настоящий стандарт распространяется на двойные колена с резьбовыми фланцами для трубопроводов с линзовым уплотнением, применяемых на предприятиях отраслей нефтехимической промышленности и для производства минеральных удобрений, на P_y св. 10 до 100 МПа (св. 100 до 1000 кгс/см²) и D_y от 6 до 125 мм при температуре среды от минус 50 до плюс 510 °С.

2. Конструкция и размеры колен должны соответствовать указанным на черт. 1, 2 и в таблице.

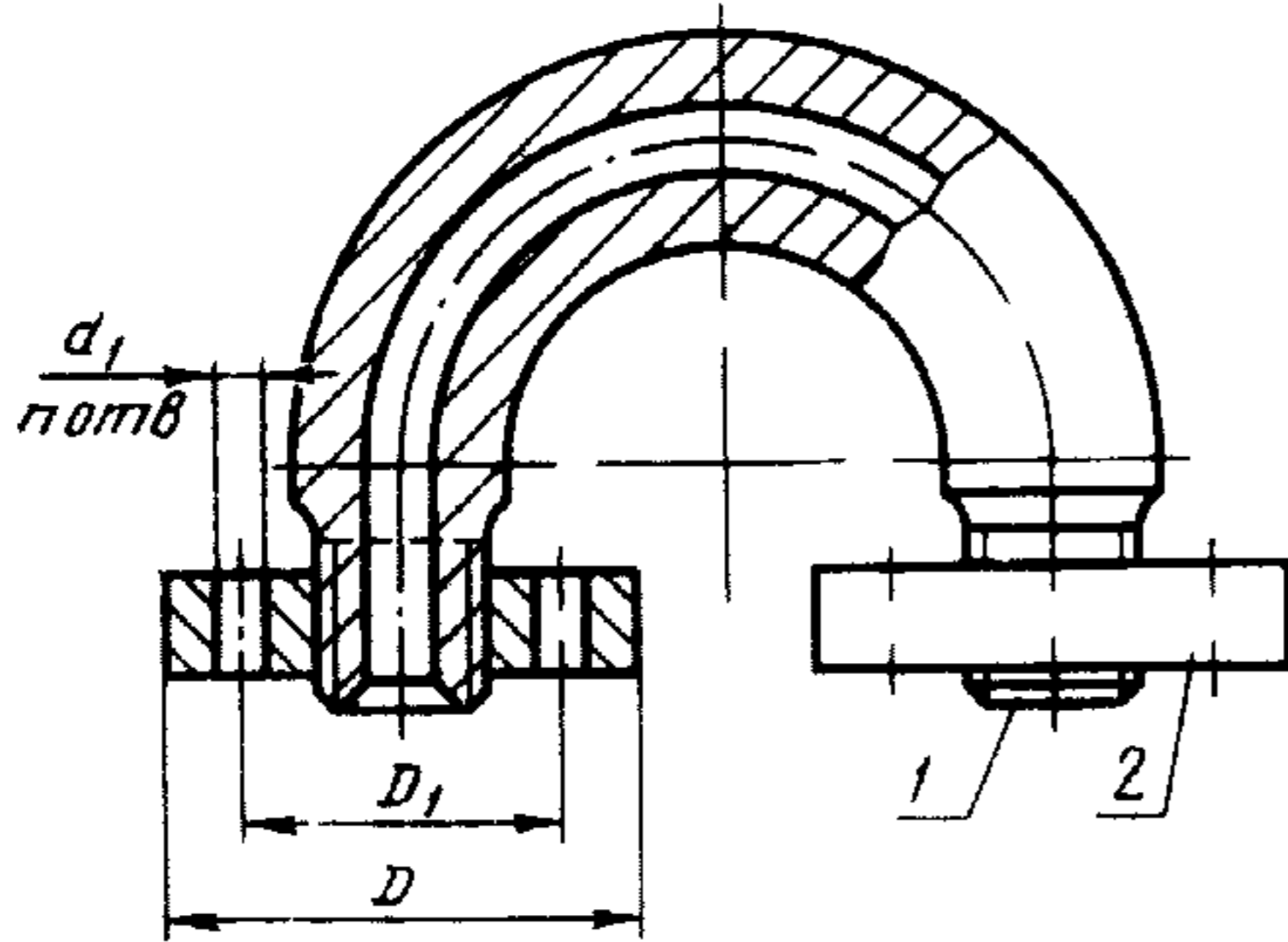
3. Присоединительные резьбовые концы — по ГОСТ 9400—81.

4. Технические требования — по ГОСТ 22790—89.

Издание официальное

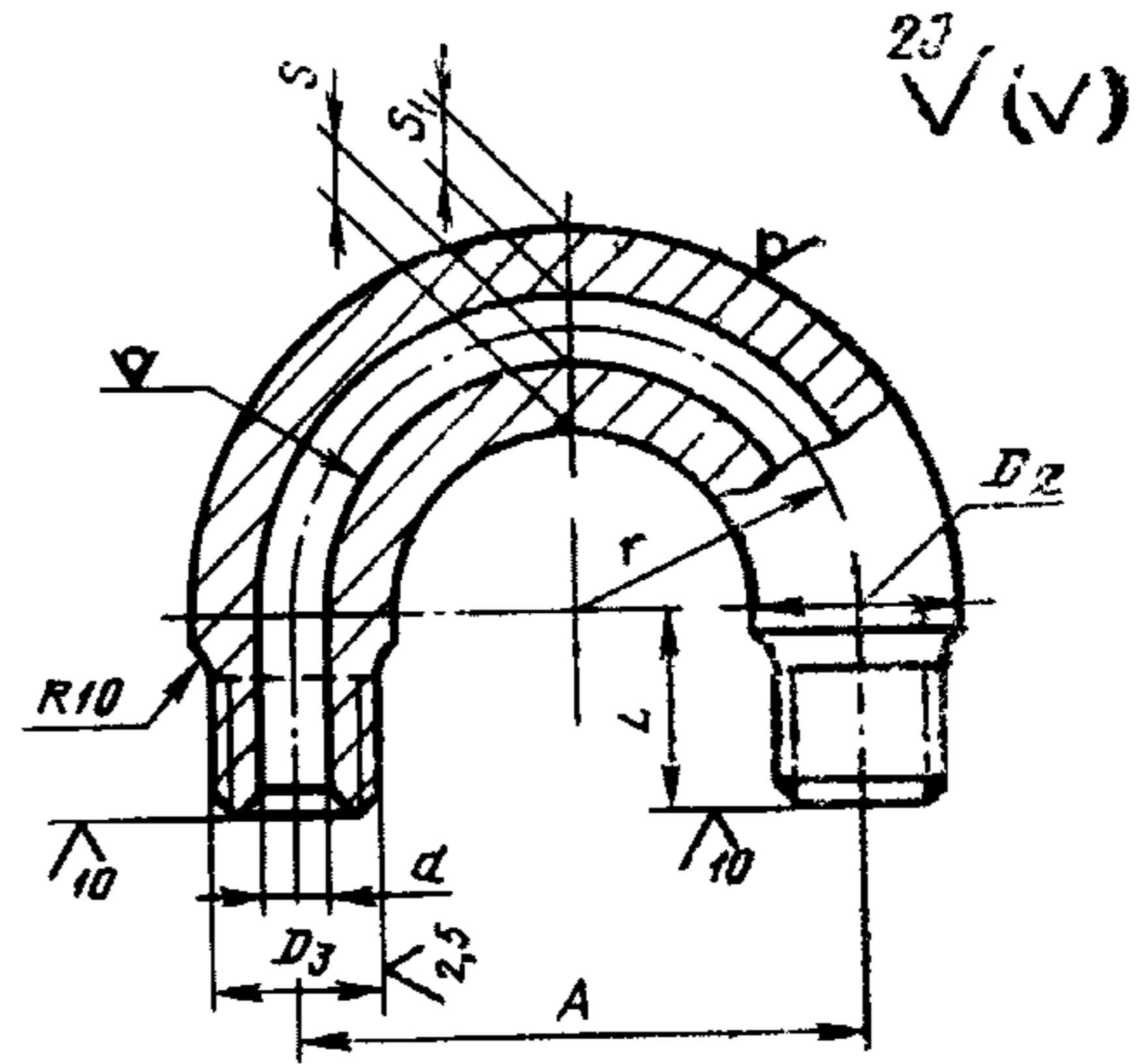
Настоящий стандарт не может быть полностью или частично воспроизведен, тиражирован и распространен без разрешения Госстандарта СССР

Поз. 1. Колено двойное



1 — колено двойное; 2 — фланец по ГОСТ 9399—81

Черт. 1



Черт. 2

Размеры в мм

Условный проход D_n	Кол-во деталей	D	D_1	d	d_1	n	D_2	D_3	L	A	r	Не менее		Масса, колена с фланцами, кг, не более
												s	s_1	
6	2	70	42	6	16	3	18	M14X1,5	40	90	45	4,5	4,5	1,1
	4						20						6,5	7,0
10	2	95	60	10	18	3	28	M24X2	45	125	62,5	7,0		3,1
	4						32							8,5
15	2	105	68	15	18	3	36	M33X2	50	140	70	9,0	9,0	4,3
	4						40							11,0
25	3	115	80	25	22	4	50	M42X2	55	160	80	11,0	10,0	7,1
	4	135	95					60	M48X2	65	180	90	16,0	14,0
32	2				24	4	65	M56X3				11,0	10,0	11,4
	3			32				75					14,0	13,0
40	4	165	115		24	4	75		80	220	110	19,0	17,0	21,9
	2							70	M64X3				13,0	12,0
50	3			40	29	6	75					16,0	15,0	20,5
	4	200	145					100	M80X3	85	250	125,0	25	22
65	2			55	33	6						17	15	36,7
	4			60									28	24
	2	225	170	70			115	M100X3	100	300	150,0	19	17	53,8

Продолжение

Размеры в мм

Условный проход D_y	Исполнение детали	D	D ₁	d	d ₁	n	D ₂	D ₃	L	A	r	s		Масса, колена с фланцами, кг, не более
												s	s ₁	
65	3	245	185	70	33	6	125	M110×3	135	330	165,0	25	21	78,2
	4	260	195	36	36		140	M125×4				34	28	99,1
80	1	245	185	85	33	8	125	M110×3	165	370	185,0	16	16	66,9
	2	260	195	90	36		140	M125×4				24	21	93,7
	3	290	220	85	39		150	M135×4				30	26	123,7
	4	300	235	85	36		170	M155×4				43	34	164,7
100	1	260	195	100	36	6	140	M125×4	135	330	165	18	17	74,4
	2	290	220	39	36		160	M135×4				26	23	128,4
	3	300	235	42	39		170	M155×4				34	28	149,1
	4	330	255	39	42		190	M175×6				48	37	224,6
125	1	300	235	120	39	8	170	M155×4	200	370	185	20	18	124,4
	2	330	255	42	42		190	M175×6				31	25	196,7
	3	400	305	48	48		205	M190×6				37	33	356,5
	4	400	315	48	48		240	M125×6				63	50	509,1

Примечания:

1. Размеры s и s₁ относятся к сечению, расположенному под углом 90° к торцам колена.
2. Резьбу M135×4 при проектировании новых трубопроводов не применять.

С. 5 ГОСТ 22798—83

Пример условного обозначения двойного колена с фланцами исполнения 4, D_y 65 мм, на условное давление P_y 100 МПа согласно табл. 1 ГОСТ 22790—89, из стали марки 20Х3МВФ:

Колено двойное 4—65—100—20Х3МВФ—ГОСТ 22798—83
