

ГОСТ 22760—77

М Е Ж Г О С У Д А Р С Т В Е Н Н Ы Й С Т А Н Д А Р Т

МОЛОЧНЫЕ ПРОДУКТЫ

ГРАВИМЕТРИЧЕСКИЙ МЕТОД ОПРЕДЕЛЕНИЯ ЖИРА

Издание официальное



Москва
Стандартинформ
2009

МОЛОЧНЫЕ ПРОДУКТЫ

Гравиметрический метод определения жира

Milk products. Gravimetric method for
determination of fat contentГОСТ
22760—77МКС 67.100.10
ОКСТУ 9209Дата введения 01.01.79

Настоящий стандарт распространяется на молоко (цельное, обезжиренное сырое, пастеризованное, гомогенизированное), сливки и молочные продукты без сахарозы (кисломолочные напитки, творог, сухое молоко) и устанавливает гравиметрический метод определения жира по Розе-Готтлибу.

Метод предназначен для проведения государственных испытаний приборов, а также при разработке ускоренных методов определения жира.

Сущность метода заключается в экстрагировании жира из аммиачно-спиртового раствора молока диэтиловым и петролейным эфирами, выпариванием растворителей и взвешиванием остатка.

1. ОТБОР ПРОБ

1.1. Отбор проб и подготовка их к анализу — по ГОСТ 13928, ГОСТ 3622 и ГОСТ 26809.
(Измененная редакция, Изм. № 2).

2. АППАРАТУРА, МАТЕРИАЛЫ И РЕАКТИВЫ

2.1. Весы лабораторные 2-го класса точности с наибольшим пределом взвешивания 200 г и ценой поверочного деления 0,001 г по ГОСТ 24104*.

Шкаф сушильный с вентиляцией и автоматической регулировкой температуры типа СЭШ-3 или шкаф вакуумный сушильный типа ВШ-0,035А.

Экстрактор с фторопластовыми притертыми пробками (в соответствии с приложением), сосуды, колбы для экстрагирования с притертыми пробками или корковыми пробками по ГОСТ 5541.

Корковые пробки обрабатывают сначала диэтиловым, а затем петролейным эфирами, после чего помещают на 20 мин в воду при температуре 60 °С и выдерживают в ней до охлаждения для насыщения водой перед использованием.

Колбы тонкостенные вместимостью от 150 до 250 см³ по ГОСТ 25336.

Эксикатор по ГОСТ 25336.

Аппарат для перегонки: холодильник стеклянный лабораторный по ГОСТ 25336; колба для перегонки вместимостью 250 см³ по ГОСТ 25336; баня водяная с обогревом.

Термометры ртутные стеклянные по ГОСТ 28498 с диапазоном измерения от 0 до 100 °С, с ценой деления шкалы 1 °С, с диапазоном измерения от 100 до 200 °С, с ценой деления 1 °С.

Материал, облегчающий кипение, обезжиренный, непористый, не ломкий при употреблении: стеклянные шарики или кусочки карборунда.

Кальций хлористый технический кальцинированный по ГОСТ 450 прокаленный.

Калий йодистый по ГОСТ 4232, водный раствор с массовой долей йодистого калия 10%.

Аммиак по ГОСТ 3760, водный раствор с массовой долей аммиака 25%.

Спирт этиловый ректификованный высшей очистки по ГОСТ 5962**.

* С 1 июля 2002 г. действует ГОСТ 24104—2001.

** На территории Российской Федерации действует ГОСТ Р 51652—2000.

Центрифуга для определения массовой доли жира в молоке и молочных продуктах по ТУ 27—32—26.

Растворители:

эфир диэтиловый для наркоза по Государственной фармакопее IX, без перекисей;

эфир петролейный по ТУ 6—02—1244;

растворитель смешанный, приготовленный непосредственно перед использованием при введении равных объемов диэтилового и петролейного эфиров.

Вода дистиллированная по ГОСТ 6709.

(Измененная редакция, Изм. № 2).

2.2. Все реактивы должны быть чистыми для анализа (ч. д. а.), не должны оставлять осадка больше, чем при контрольном опыте. Если масса осадка при контрольном опыте превышает 0,0005 г, реактивы подвергают очистке перегонкой с 1 г молочного жира на 1 см³ растворителя.

2.3. Для проверки наличия перекисей в диэтиловом эфире в колбу с притертой пробкой (предварительно ополоснутую диэтиловым эфиром) вносят 1 см³ свежеприготовленного 10%-ного йодистого калия и 10 см³ диэтилового эфира. Все это встряхивают и выдерживают в течение 1 мин. Слой эфира при этом не должен желтеть.

3. ПОДГОТОВКА К АНАЛИЗУ

3.1. Пробу молока, сливок или кисломолочных напитков доводят до (20±2) °С, тщательно перемешивают до однородной консистенции, чтобы диспергировать жир. При этом пробу сильно не встряхивают, чтобы не вызвать их вспенивания или сбивания молочного жира.

В случае трудности диспергирования жира в молоке, сливках и кисломолочных напитках пробу при осторожном перемешивании медленно нагревают до (40±2) °С, тщательно перемешивают и быстро охлаждают до (20±2) °С.

(Измененная редакция, Изм. № 2).

4. ПРОВЕДЕНИЕ АНАЛИЗА

4.1. Колбу для перегонки вместе с материалом, облегчающим кипение (стеклянные шарики или кусочки карборунда), высушивают в сушильном шкафу при (102±2) °С или в вакуум-сушильном шкафу при 70—75 °С и давлении 6,66 Па в течение 0,5—1 ч, охлаждают в эксикаторе до (20±2) °С и взвешивают.

(Измененная редакция, Изм. № 1).

4.2. Первое экстрагирование

4.2.1. Масса навески продукта с массовой долей жира до 5 % — от 10 до 11 г. Массу навески продукта с массовой долей жира более 5% (m_p) в граммах вычисляют по формуле

$$m_p = \frac{50}{J_1},$$

где J_1 — массовая доля жира, установленная по ГОСТ 5867*, %.

Навеску молока, сливок, кисломолочных напитков помещают в экстрактор, сосуд (колбу) для экстрагирования. Навеску творога помещают в экстрактор, сосуд (колбу) для экстрагирования и добавляют от 6 до 8 см³ дистиллированной воды. Навеску сухого молока помещают в экстрактор, сосуд (колбу) для экстрагирования и добавляют от 9 до 19 см³ дистиллированной воды. Затем экстрактор, сосуд или колбу для экстрагирования с навеской творога или сухого молока помещают в водяную баню с температурой воды (38±2) °С и перемешивают до получения однородного раствора.

В экстрактор или колбу (сосуд) для экстрагирования с продуктом вводят 1,5 см³ 25%-ного раствора аммиака и тщательно перемешивают, приливают 10 см³ этилового спирта и аккуратно смешивают, не закрывая.

Добавляют 25 см³ диэтилового эфира, закрывают экстрактор, сосуд (колбу) и интенсивно встряхивают, переворачивая его в течение 1 мин. При необходимости охлаждают сосуд в проточной воде.

Осторожно вынимают пробку и добавляют 25 см³ петролейного эфира, предварительно сполоснув пробку и горлышко экстрактора, сосуда (колбы) так, чтобы растворитель попал внутрь. Закрывают экстрактор, сосуд (колбу), встряхивают, переворачивая его в течение 30 с, и центрифугируют в

* На территории Российской Федерации действует ГОСТ Р 51457—99 в части определения жира в сычужных и плавленых сырах.

С. 3 ГОСТ 22760—77

течение (15 ± 1) мин или оставляют в покое до тех пор, пока верхний слой жидкости не станет прозрачным и четко не отделится от водного слоя.

4.2.2. Вынимают пробку, ополаскивают ее и горлышко экстрактора, сосуда (колбы) смешанным растворителем, сливая его внутрь экстрактора, сосуда (колбы), и аккуратно переливают по возможности большую часть эфирного слоя декантацией в колбу для перегонки.

Для облегчения декантации в экстрактор, сосуд (колбу) для экстрагирования можно добавить дистиллированную воду с целью поднятия поверхности раздела между двумя слоями.

4.2.3. Ополаскивают внутреннюю и внешнюю части горлышка экстрактора, сосуда (колбы) для экстрагирования смешанным растворителем, сливая его в колбу для перегонки.

4.2.1—4.2.3. **(Измененная редакция, Изм. № 2).**

4.2.4. Добавляют 5 см^3 этилового спирта в экстрактор или сосуд (колбу) для экстракции, ополаскивая внутреннюю поверхность и перемешивая содержимое.

(Введен дополнительно, Изм. № 2).

4.3. Второе экстрагирование

4.3.1. Второе экстрагирование проводят в соответствии с п. 4.2, используя 15 см^3 диэтилового и 15 см^3 петролейного эфиров.

4.4. Третье экстрагирование

4.4.1. Третье экстрагирование проводят по пп. 4.2.1 и 4.2.2, используя 15 см^3 диэтилового и 15 см^3 петролейного эфиров.

4.4.2. При анализе обезжиренного молока третье экстрагирование не проводят.

4.5. Определение массы экстрагированного жира

4.5.1. Из колбы для перегонки тщательно удаляют выпариванием и перегонкой как можно больше растворителей и этилового спирта.

4.5.2. После исчезновения запаха растворителей нагревают колбу в горизонтальном положении в сушильном шкафу при $(102 \pm 2)^\circ\text{C}$ или в вакуумном шкафу при $70\text{—}75^\circ\text{C}$ и давлении $6,66 \text{ Па}$ в течение 1 ч. Колбу помещают в эксикатор для охлаждения до $(20 \pm 2)^\circ\text{C}$ и взвешивают.

Последующие взвешивания колбы производят после высушивания при тех же режимах в течение $30\text{—}60$ мин до тех пор, пока разница в массе между последовательными взвешиваниями не будет более $0,0003 \text{ г}$.

Если при одном из взвешиваний после высушивания будет увеличение массы, для расчетов принимают результаты предыдущего взвешивания.

Разность между массами колб с жиром по п. 4.5.2 и без жира по п. 4.1, доведенными до постоянной массы, представляет массу экстрагированного жира.

(Измененная редакция, Изм. № 1).

4.5.3. Для установления, что все экстрагированное вещество является жиром, в колбу для перегонки добавляют $15\text{—}25 \text{ см}^3$ петролейного эфира, осторожно нагревают и взбалтывают до полного растворения экстрагированного вещества.

4.5.4. При неполном растворении экстрагированного вещества из колбы для перегонки полностью экстрагируют жир путем нескольких промывок петролейным эфиром и три раза ополаскивают внешнюю сторону горлышка колбы растворителем.

Далее поступают аналогично п. 4.5.2.

Разность между массами колб с жиром по п. 4.5.2 и окончательной после экстрагирования жира петролейном эфиром, доведенными до постоянной массы, представляет массу экстрагированного жира.

4.6. Одновременно с определением жира в молоке, сливках или молочных продуктах без сахарозы проводят контрольный опыт с 10 см^3 дистиллированной воды, используя те же реактивы.

Контрольный опыт проводят по пп. 4.1, 4.2.1, 4.2.2, 4.2.3, 4.3.1, 4.5.1, 4.5.2.

(Измененная редакция, Изм. № 2).

5. ОБРАБОТКА РЕЗУЛЬТАТОВ

5.1. Массовую долю жира в пробе J_2 , %, вычисляют по формуле

$$J_2 = \frac{(m_1 - m_2) - (m_3 - m_4)}{m} \cdot 100,$$

где m — масса навески, г;

m_1 — масса колбы с жиром, высушенная до постоянной массы, г;

m_2 — масса колбы без жира, высушенная до постоянной массы, г;

m_3 — масса колбы в контрольном опыте после анализа, г;

m_4 — масса колбы в контрольном опыте до анализа, г.

За окончательный результат испытания принимают среднеарифметическое результатов двух параллельных определений.

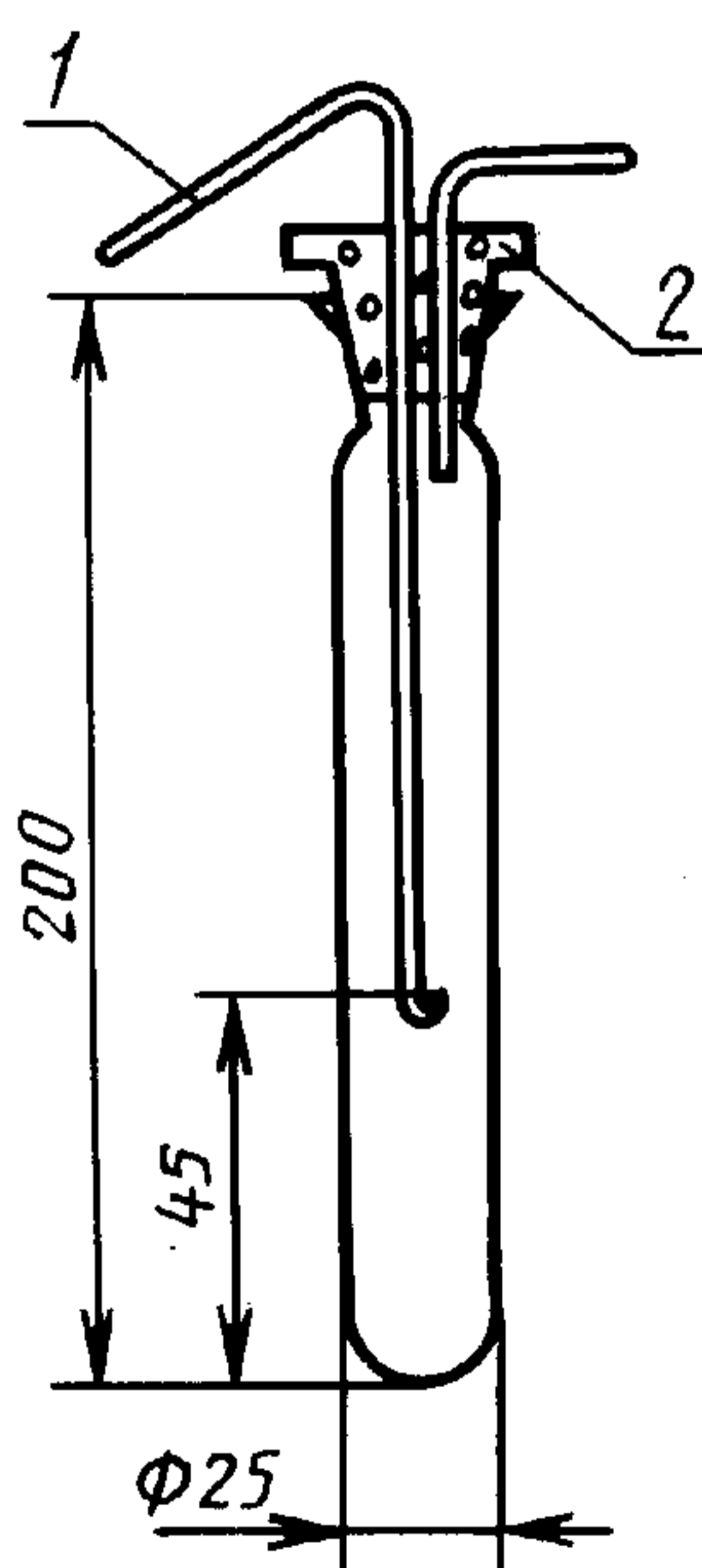
Пределы допускаемой погрешности и сходимости должны соответствовать данным таблицы.

Наименование продукта	Диапазон массовой доли жира	Предел допускаемой погрешности результата измерений, % массовая доля жира при $P = 0,95$	Сходимость, %, не более
Молоко сырое цельное, гомогенизированное, пастеризованное, кисломолочные напитки без сахарозы, творог	От 0,5 до 5,0	$\pm 0,03$	0,02
Сливки	От 8,0 до 10,0	$\pm 0,09$	0,03
Сухое молоко	От 10 до 15	$\pm 0,15$	0,05
	От 15 до 25	$\pm 0,25$	0,15
	От 25 до 30	$\pm 0,30$	0,20

(Измененная редакция, Изм. № 2).

ПРИЛОЖЕНИЕ
Обязательное

ЭКСТРАКТОР



1 — трубка из нержавеющей стали по ГОСТ 5632—72 диаметром 3 мм; 2 — фторопласт

(Введено дополнительно, Изм. № 2).

ИНФОРМАЦИОННЫЕ ДАННЫЕ

1. РАЗРАБОТАН И ВНЕСЕН Министерством мясной и молочной промышленности СССР

РАЗРАБОТЧИКИ

А. П. Патратий, канд. с-х. наук (руководитель темы); В. П. Аристова, канд. с-х наук

2. УТВЕРЖДЕН И ВВЕДЕН В ДЕЙСТВИЕ Постановлением Государственного комитета СССР по стандартам от 31.10.77 № 2553

3. ВВЕДЕН ВПЕРВЫЕ

4. Стандарт полностью соответствует ИСО 1211—84

5. ССЫЛОЧНЫЕ НОРМАТИВНО-ТЕХНИЧЕСКИЕ ДОКУМЕНТЫ

Обозначение НТД, на который дана ссылка	Номер пункта	Обозначение НТД, на который дана ссылка	Номер пункта
ГОСТ 450—77	2.1	ГОСТ 13928—84	1.1
ГОСТ 3622—68	1.1	ГОСТ 24104—88	2.1
ГОСТ 3760—79	2.1	ГОСТ 25336—82	2.1
ГОСТ 4232—74	2.1	ГОСТ 26809—86	1.1
ГОСТ 5541—2002	2.1	ГОСТ 28498—90	2.1
ГОСТ 5867—90	4.2.1	ТУ 6—02—1244—83	2.1
ГОСТ 5962—67	2.1	ТУ 27—32—26—77—86	2.1
ГОСТ 6709—72	2.1		

6. Ограничение срока действия снято по протоколу № 7—95 Межгосударственного совета по стандартизации, метрологии и сертификации (ИУС 11—95)

7. ИЗДАНИЕ (август 2009 г.) с Изменениями № 1, 2, утвержденными в марте 1983 г., в июне 1988 г. (ИУС 6—83, 11—88)