



**ГОСУДАРСТВЕННЫЙ СТАНДАРТ
СОЮЗА ССР**

СИЛЬФОНЫ

ТЕРМИНЫ, ОПРЕДЕЛЕНИЯ И БУКВЕННЫЕ ОБОЗНАЧЕНИЯ

ГОСТ 22743—85

Издание официальное

Цена 5 коп.

**ГОСУДАРСТВЕННЫЙ КОМИТЕТ СССР ПО СТАНДАРТАМ
Москва**

СИЛЬФОНЫ**ГОСТ**

Термины, определения и буквенные обозначения

22743—85

Sylphons. Terms, definitions and letter symbols

Взамен
ГОСТ 22743—77

ОКСТУ 3695

Постановлением Государственного комитета СССР по стандартам от 29 мая 1985 г. № 1526 срок введения установлен

с 01.07.86

Настоящий стандарт устанавливает применяемые в науке, технике и производстве термины, определения и буквенные обозначения сильфонов.

Термины, устанавливаемые настоящим стандартом, обязательны для применения в документации всех видов, научно-технической, учебной и справочной литературе.

Для каждого понятия установлен один стандартизованный термин.

Применение терминов-синонимов стандартизованного термина запрещается. Недопустимые к применению термины-синонимы приведены в стандарте в качестве справочных и обозначены «Ндп».

Для отдельных стандартизованных терминов в стандарте приведены в качестве справочных краткие формы, которые разрешается применять в случаях, исключающих возможность их различного толкования.

Установленные определения можно, при необходимости, изменять по форме изложения, не допуская нарушения границ понятий.

В случаях, когда необходимые и достаточные признаки понятия содержатся в буквальном значении термина, определение не приведено и, соответственно, в графе «Определение» поставлен прочерк.

В стандарте приведен алфавитный указатель содержащихся в нем терминов.

В стандарте имеется справочное приложение, содержащее примеры графического изображения сильфонов.

Стандартизованные термины набраны полужирным шрифтом, их краткие формы — светлым, а недопустимые синонимы — курсивом.

Термин	Буквенное обозначение	Определение
1. Сильфон	—	Осесимметричная упругая оболочка, разделяющая среды и способная под действием давления, температуры, силы или момента силы совершать линейные, сдвиговые, угловые перемещения или преобразовывать давление в усилие
ВИДЫ СИЛЬФОНОВ		
2. Металлический сильфон	—	—
3. Неметаллический сильфон	—	—
4. Цилиндрический сильфон	—	Сильфон, у которого внутренний и наружный диаметр постоянны
5. Прямоугольный сильфон	—	Сильфон, у которого поперечное сечение выполнено в форме прямоугольника
6. Конический сильфон	—	Сильфон, у которого внутренний и наружный диаметры изменяются по линейному закону
7. Фасонный сильфон	—	Сильфон, у которого внутренний и наружный диаметры изменяются произвольно
8. Измерительный сильфон	—	Сильфон, преобразующий давление в усилие и применяемый в приборах и устройствах контроля и регулирования в качестве чувствительного элемента
9. Разделительный сильфон	—	Сильфон, применяемый в качестве разделителя сред
10. Компенсаторный сильфон	—	Сильфон, применяемый в качестве элемента для компенсации
11. Силовой сильфон	—	Сильфон, применяемый в качестве силового элемента
12. Тонкостенный сильфон	—	Сильфон с максимальным отношением радиуса впадины гофра сильфона к толщине стенки сильфона 15 и более
13. Толстостенный сильфон	—	Сильфон с минимальным отношением радиуса впадины гофра сильфона к толщине стенки сильфона менее 15.
14. Однослойный сильфон	—	Сильфон, изготовленный из одного слоя материала

Термин	Буквенное обозначение	Определение
15. Многослойный сильфон	—	Сильфон, изготовленный из двух и более слоев материала
16. Армированный сильфон	—	Сильфон, гофрированная часть которого усилена подкрепляющими элементами
17. Цельнотянутый сильфон	—	Сильфон, изготовленный из трубчатой заготовки
18. Мембранный сильфон	—	Сильфон, изготовленный из плоских или фасонных кольцевых мембран, герметично скрепленных между собой по наружному и внутреннему контурам
Ндп. Сварной сильфон		
19. Мембранный сильфон симметричного профиля	—	Мембранный сильфон, в котором фасонные кольцевые мембраны расположены симметрично по обе стороны относительно шва скрепления наружного и внутреннего контура
20. Мембранный сильфон со складывающимися гофрами	—	Мембранный сильфон, работающий на сжатие, в котором фасонные кольцевые мембраны расположены формованными пакетами «одна в одну» и в сжатом состоянии шаг гофрировки сильфона равен двойной толщине листа мембраны

ЭЛЕМЕНТЫ СИЛЬФОНОВ

21. Гофр сильфона Гофр	—	Элемент сильфона, расположенный между соседними впадинами
22. Вершина гофра сильфона Вершина гофра	—	Наиболее удаленная от продольной оси точка поверхности сильфона
23. Впадина гофра сильфона Впадина гофра	—	Ближайшая к продольной оси точка поверхности сильфона
24. Торец сильфона Торец	—	—
25. Бортик сильфона Бортик	—	Концевая часть сильфона, предназначенная для его присоединения
26. Подкрепляющее кольцо сильфона Подкрепляющее кольцо	—	Кольцо, устанавливаемое во впадину гофра сильфона, для повышения прочности сильфона от воздействия внутреннего давления
27. Пружинное подкрепляющее кольцо сильфона Пружинное подкрепляющее кольцо	—	Подкрепляющее кольцо сильфона, способное за счет собственной упругой деформации обеспечивать осевой и (или) угловой ход сильфона

Термин	Буквенное обозначение	Определение
--------	-----------------------	-------------

ГЕОМЕТРИЧЕСКИЕ ПАРАМЕТРЫ И РАЗМЕРЫ СИЛЬФОНОВ

28. Число слоев сильфона	Z	—
Число слоев		
29. Радиус выступа гофра сильфона	$r_{\text{н}}$	—
Радиус выступа гоф ра		
30. Радиус впадины гофра сильфона	$r_{\text{вп}}$	—
Радиус впадины гофра		
31. Наружный диа- метр сильфона	D	—
Наружный диаметр		
32. Внутренний диа- метр сильфона	d	—
Внутренний диаметр		
33. Наружный диа- метр конического силь- фона по его большому основанию	D_1	—
34. Внутренний диа- метр конического силь- фона по его большому основанию	d_1	—
35. Наружный диа- метр конического силь- фона по его малому ос- нованию	D_2	—
36. Внутренний диа- метр конического силь- фона по его малому основанию	d_2	—
37. Проходной диа- метр фасонного силь- фона	$d_{\text{п}}$	Наименьший внутренний диаметр фасонного сильфона
38. Диаметр сильфо- на по впадинам гофров	$D_{\text{вп}}$	—
Диаметр по впадинам гофров		
39. Высота гофра сильфона	H	—
Высота гофра		
40. Радиус перехода бортика сильфона в гофр	r	—
41. Толщина выступа гофра сильфона	a	—

Термин	Буквенное обозначение	Определение
42. Угол наклона стенки гофров сиффона Угол наклона стенки гофров	α	Угол между касательной к стенке гофра и плоскостью, перпендикулярной к оси сиффона
43. Коэффициент гофрирования сиффона Коэффициент гофрирования	K	Отношение наружного диаметра сиффона к внутреннему, измеряемым по средней линии толщины стенки
44. Число гофров сиффона Число гофров	n	—
45. Длина сиффона Длина	L_0	Наибольшее расстояние между крайними точками торцев ненагруженного сиффона в направлении, параллельном его оси
46. Длина гофрированной части сиффона Длина гофрированной части	L	—
47. Длина бортика сиффона Длина бортика	l	—
48. Наружный диаметр бортика сиффона Наружный диаметр бортика	d_n	—
49. Внутренний диаметр бортика сиффона Внутренний диаметр бортика	d_b	—
50. Наружный диаметр бортика конического сиффона со стороны большего основания	d'_n	—
51. Внутренний диаметр бортика конического сиффона со стороны большего основания	d'_b	—
52. Наружный диаметр бортика конического сиффона со стороны малого основания	d''_n	—

Термин	Буквенное обозначение	Определение
53. Внутренний диаметр бортика конического сальфона со стороны малого основания	$d''_в$	—
54. Шаг гофрировки сальфона Шаг гофрировки	t	Расстояние между соответствующими сторонами рядом расположенных гофров, измеренное вдоль оси сальфона
55. Толщина стенки однослойного сальфона	$S_{o.c}$	—
56. Толщина стенки многослойного сальфона	$S_{м.с}$	—
57. Угол конусности конического сальфона Угол конусности	β	Угол между касательными линиями к наружной поверхности гофрированной оболочки конического сальфона

ХАРАКТЕРИСТИКИ И ТЕХНИЧЕСКИЕ ПАРАМЕТРЫ САЛЬФОНОВ

58. Функциональность сальфона по перемещению	—	Зависимость осевого, сдвигового или углового перемещения одного торца сальфона относительно другого от действующей нагрузки
59. Функциональность сальфона по усилию	—	Зависимость усилия, развиваемого сальфоном, от действующего давления
60. Нелинейность характеристики сальфона	—	Отклонение действительной характеристики сальфона от теоретической линейной в заданном диапазоне нагрузки
61. Гистерезис сальфона	—	Разность значений перемещений торца сальфона или усилий, развиваемых сальфоном, при одних и тех же значениях возрастающей и убывающей нагрузок
62. Перемещение торцев сальфона	—	Величина, характеризующая изменение положения торцев сальфона относительно друг друга
63. Осевой ход сальфона	λ	Величина осевого перемещения торцев сальфона в пределах упругой деформации
64. Сдвиг сальфона	δ	Величина радиального перемещения торцев сальфона
65. Угловой ход сальфона	γ	Величина углового перемещения торцев сальфона

Термин	Буквенное обозначение	Определение
66. Остаточная деформация сифона	$\Delta L_{ост}$	Величина, характеризующая невозвращение торцев сифона в первоначальное положение после снятия нагрузки
67. Жесткость сифона	С	<p>Величина нагрузки, которую следует приложить к сифону, чтобы вызвать единичное перемещение торцев сифона</p> <p>Примечание. В зависимости от действующей нагрузки различают жесткость сифона:</p> <p>по силе — C_Q;</p> <p>по давлению — C_P;</p> <p>на изгиб — $C_{изг}$.</p>
68. Эффективная площадь сифона	F	Величина, характеризующая способность сифона преобразовывать давление в усилие
69. Перестановочное усилие сифона Ндп. Тяговое усилие сифона	Q	Величина, характеризующая способность сифона преодолевать силовое противодействие, ограничивающее его перемещение
70. Стабильность сифона	—	Способность сифона сохранять свои технические и геометрические параметры в заданных пределах при воздействии статической, динамической или циклически изменяющейся нагрузки
71. Стабилизация сифона	—	Процесс, обеспечивающий стабильность сифона
72. Осевая устойчивость сифона	—	Способность сифона сохранять первоначальную форму своей оси при действии осевой силы или внутреннего давления
73. Критическое давление сифона	$P_{кр}$	Наименьшее внутреннее давление, вызывающее потерю осевой устойчивости сифона при ограничении перемещения его торцев
74. Максимальное рабочее давление сифона	P_{max}	Давление, при изменении которого от нуля до максимального значения обеспечивается ресурс, регламентированный документацией на конкретный вид и типоразмер сифона
75. Потеря устойчивости сифона	—	Резкое перемещение элементов сифона при малом изменении нагрузок

Термин	Буквенное обозначение	Определение
76. Потеря герметичности сальфона	—	Проникновение жидкостей или газов из-за возможных дефектов сальфона
77. Статическая прочность сальфона	—	Способность сальфона противостоять без разрушения действию статических нагрузок
78. Критическое давление мембраны сальфона	—	Наименьшее давление на мембрану, вызывающее потерю ее устойчивости — «хлопок» мембраны

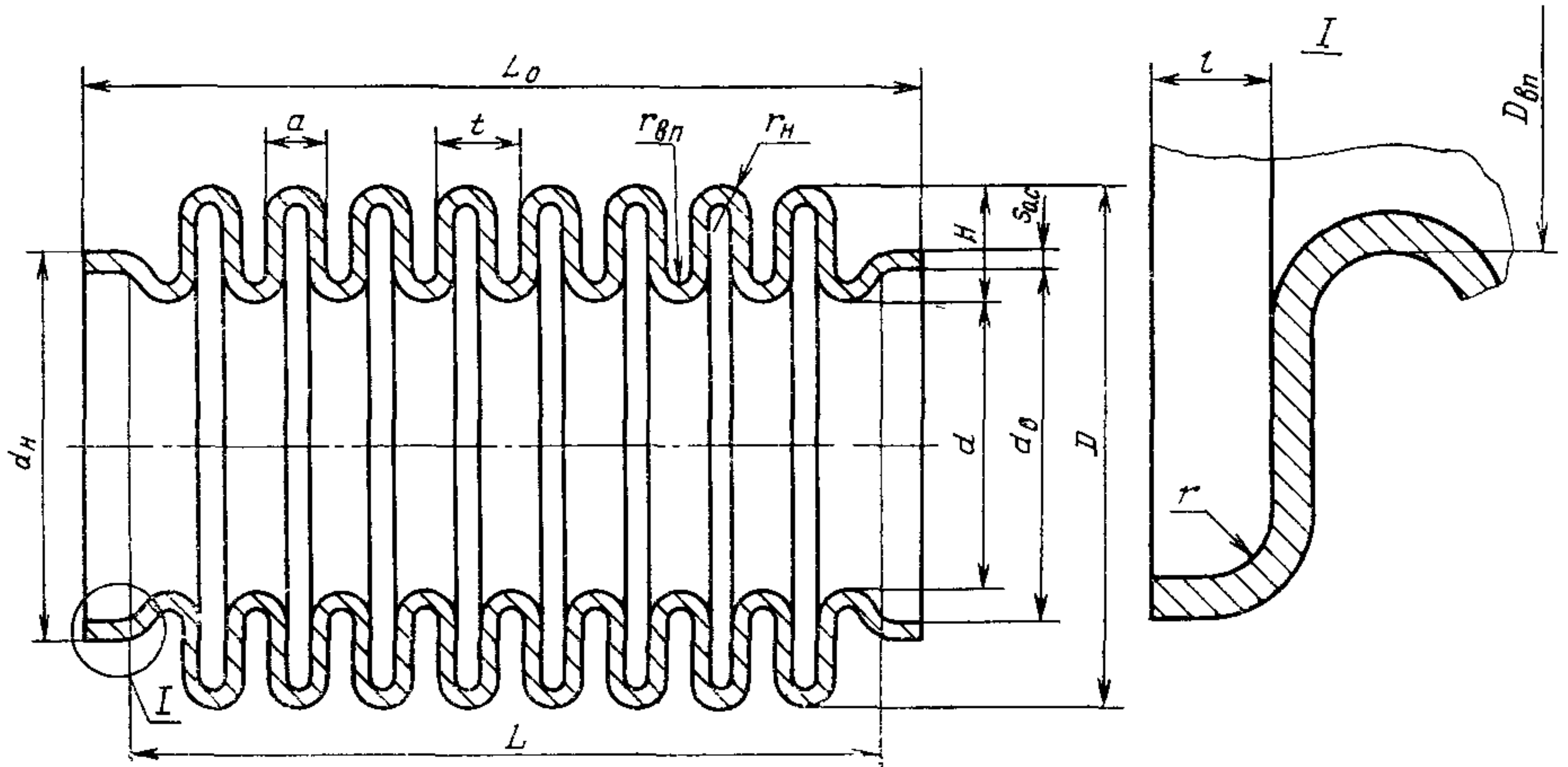
АЛФАВИТНЫЙ УКАЗАТЕЛЬ ТЕРМИНОВ

Бортик	25
Бортик сальфона	25
Вершина гофра	22
Вершина гофра сальфона	22
Впадина гофра	23
Впадина гофра сальфона	23
Высота гофра	39
Высота гофра сальфона	39
Гистерезис сальфона	61
Гофр	21
Гофр сальфона	21
Давление мембраны сальфона критическое	78
Давление сальфона критическое	73
Давление сальфона рабочее максимальное	74
Деформация сальфона остаточная	66
Диаметр бортика внутренний	49
Диаметр бортика сальфона внутренний	49
Диаметр бортика наружный	48
Диаметр бортика сальфона наружный	48
Диаметр бортика конического сальфона со стороны большего основания внутренний	51
Диаметр бортика конического сальфона со стороны малого основания внутренний	53
Диаметр бортика конического сальфона со стороны большего основания наружный	50
Диаметр бортика конического сальфона со стороны малого основания наружный	52
Диаметр внутренний	32
Диаметр сальфона внутренний	32
Диаметр наружный	31
Диаметр сальфона наружный	31
Диаметр конического сальфона по его большому основанию внутренний	34
Диаметр конического сальфона по его малому основанию внутренний	36
Диаметр конического сальфона по его большому основанию наружный	33
Диаметр конического сальфона по его малому основанию наружный	35
Диаметр по впадинам гофров	38
Диаметр сальфона по впадинам гофров	38
Диаметр фасонного сальфона проходной	37
Длина бортика	47
Длина бортика сальфона	47
Длина гофрированной части	46
Длина гофрированной части сальфона	46
Длина	45
Длина сальфона	45
Жесткость сальфона	67
Кольцо подкрепляющее	26
Кольцо сальфона подкрепляющее	26
Кольцо подкрепляющее пружинное	27
Кольцо сальфона подкрепляющее пружинное	27
Коэффициент гофрирования	43
Коэффициент гофрирования сальфона	43
Нелинейность характеристики сальфона	60
Перемещение торцев сальфона	62
Площадь сальфона эффективная	68
Потеря герметичности сальфона	76

Потеря устойчивости сальфона	75
Прочность сальфона статическая	77
Радиус выступа гофра	29
Радиус выступа гофра сальфона	29
Радиус впадины гофра	30
Радиус впадины гофра сальфона	30
Радиус перехода бортика сальфона в гофр	40
Сдвиг сальфона	64
Сальфон	1
Сальфон армированный	16
Сальфон измерительный	8
Сальфон компенсаторный	10
Сальфон конический	6
Сальфон мембранный	18
Сальфон мембранный симметричного профиля	19
Сальфон мембранный со складывающимися гофрами	20
Сальфон металлический	2
Сальфон многослойный	15
Сальфон неметаллический	3
Сальфон однослойный	14
Сальфон прямоугольный	5
Сальфон разделительный	9
<i>Сальфон сварной</i>	18
Сальфон силовой	11
Сальфон толстостенный	13
Сальфон тонкостенный	12
Сальфон цельнотянутый	17
Сальфон цилиндрический	4
Сальфон фасонный	7
Стабилизация сальфона	71
Стабильность сальфона	70
Толщина выступа гофра сальфона	41
Толщина стенки однослойного сальфона	55
Толщина стенки многослойного сальфона	56
Торец	24
Торец сальфона	24
Угол конусности	57
Угол конусности конического сальфона	57
Угол наклона стенки гофров	42
Угол наклона стенки гофров сальфона	42
Усилие сальфона перестановочное	69
<i>Усилие сальфона тяговое</i>	69
Устойчивость сальфона осевая	72
Функциональность сальфона по перемещению	58
Функциональность сальфона по усилию	59
Ход сальфона осевой	63
Ход сальфона угловой	65
Число гофров	44
Число гофров сальфона	44
Число слоев	28
Число слоев сальфона	28
Шаг гофрировки	54
Шаг гофрировки сальфона	54

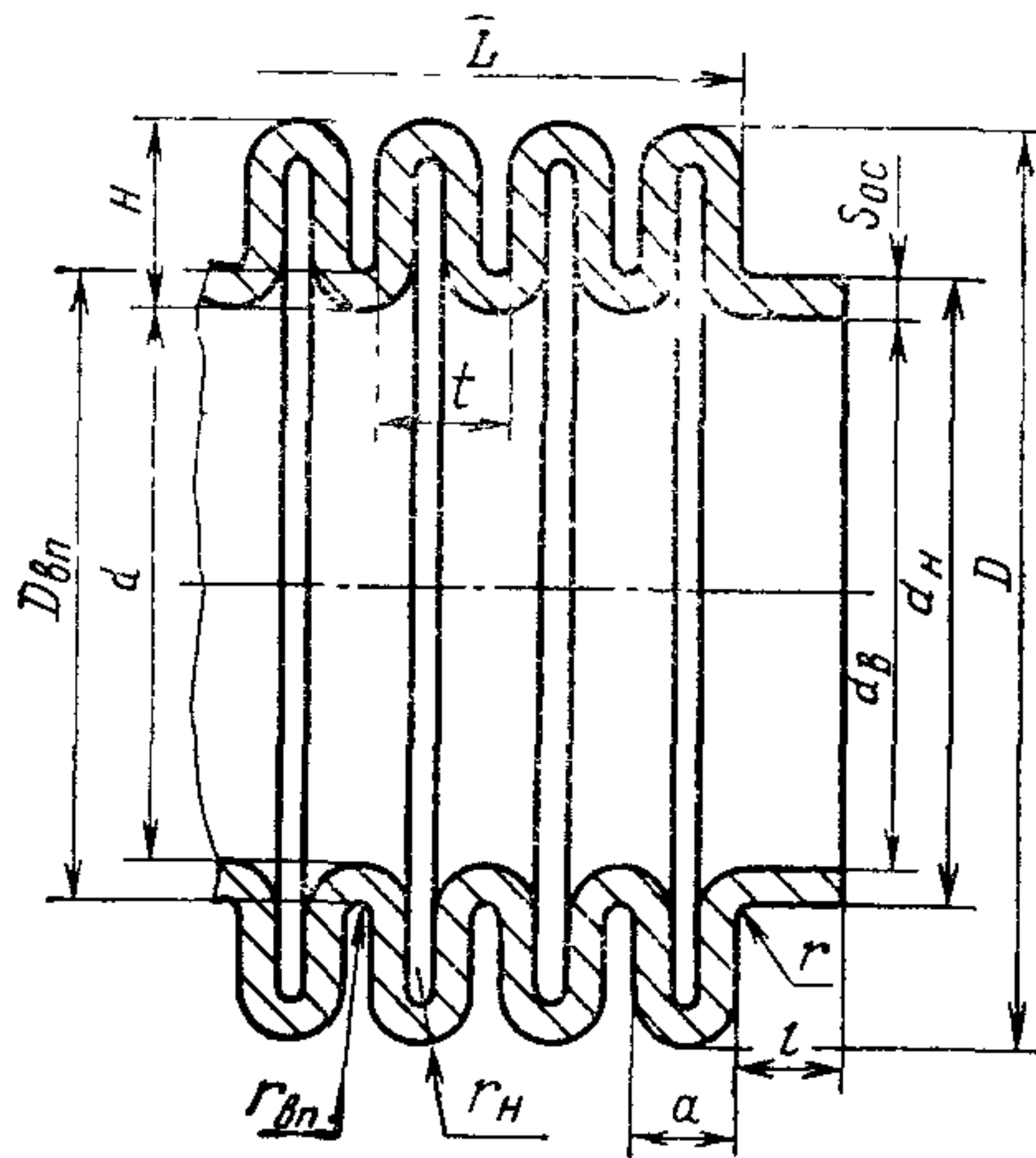
ГРАФИЧЕСКОЕ ИЗОБРАЖЕНИЕ СИЛЬФОНОВ

Цилиндрический сильфон



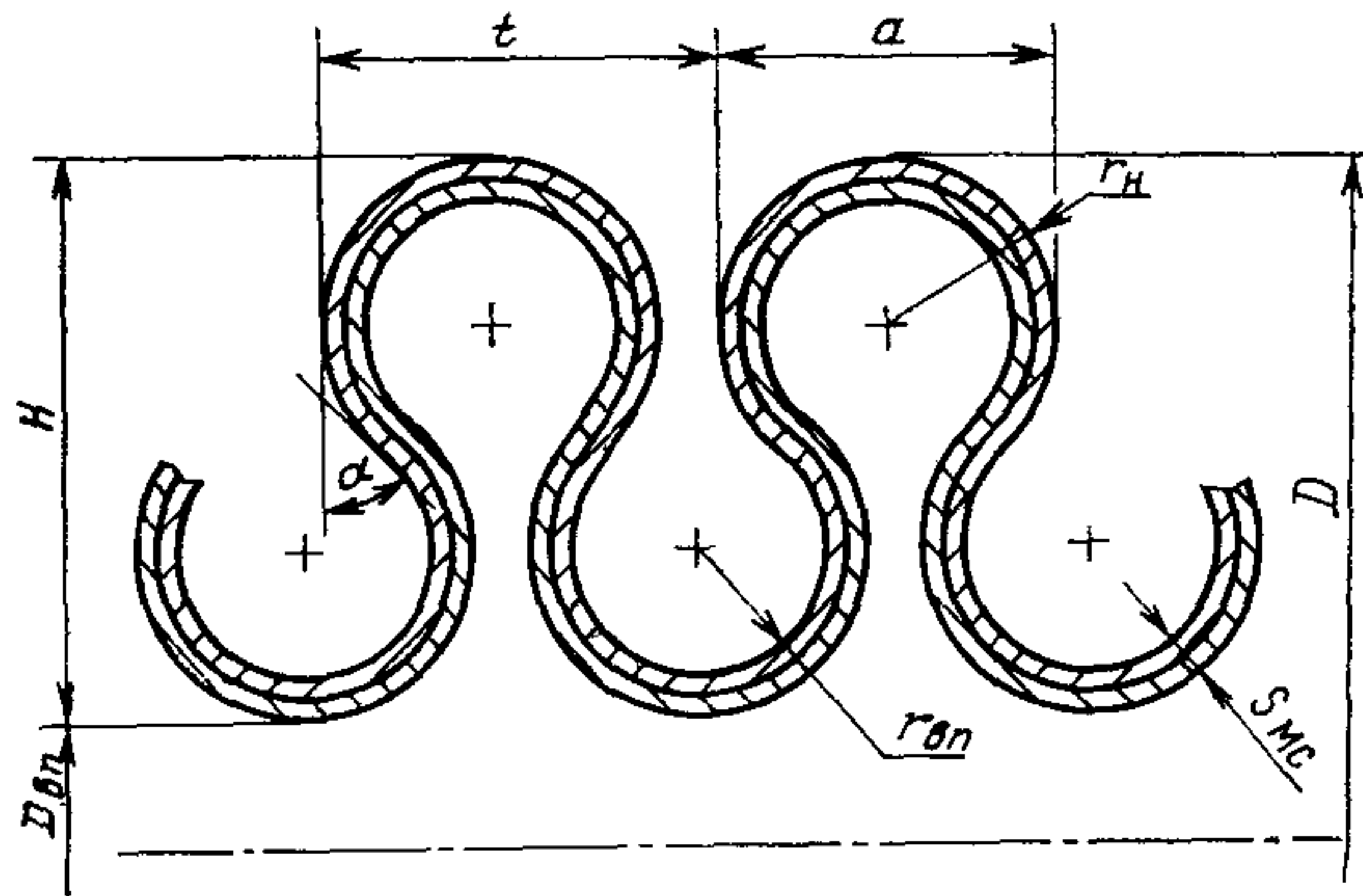
Черт. 1

Однослойный сильфон



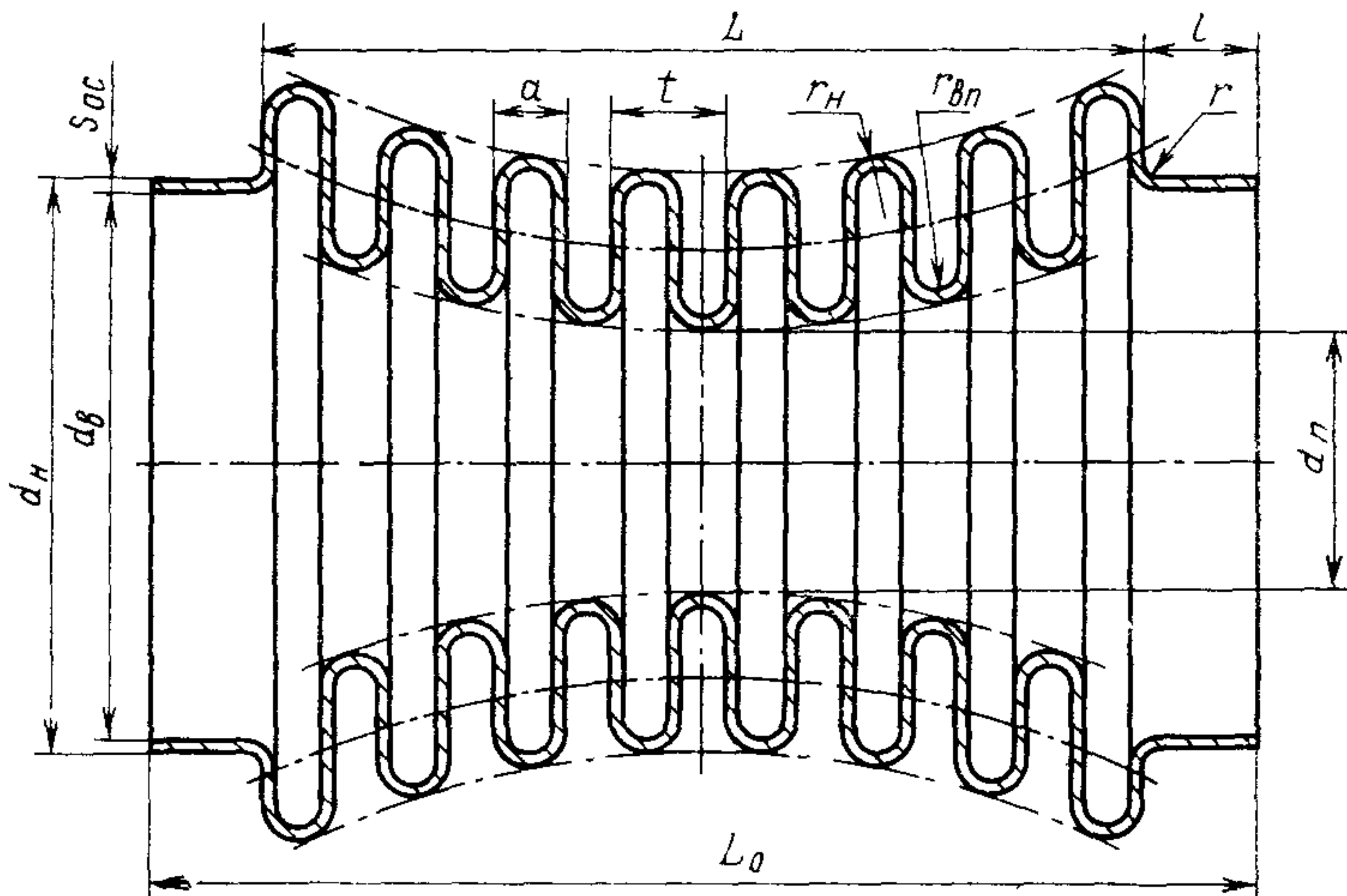
Черт. 2

Многослойный сифон



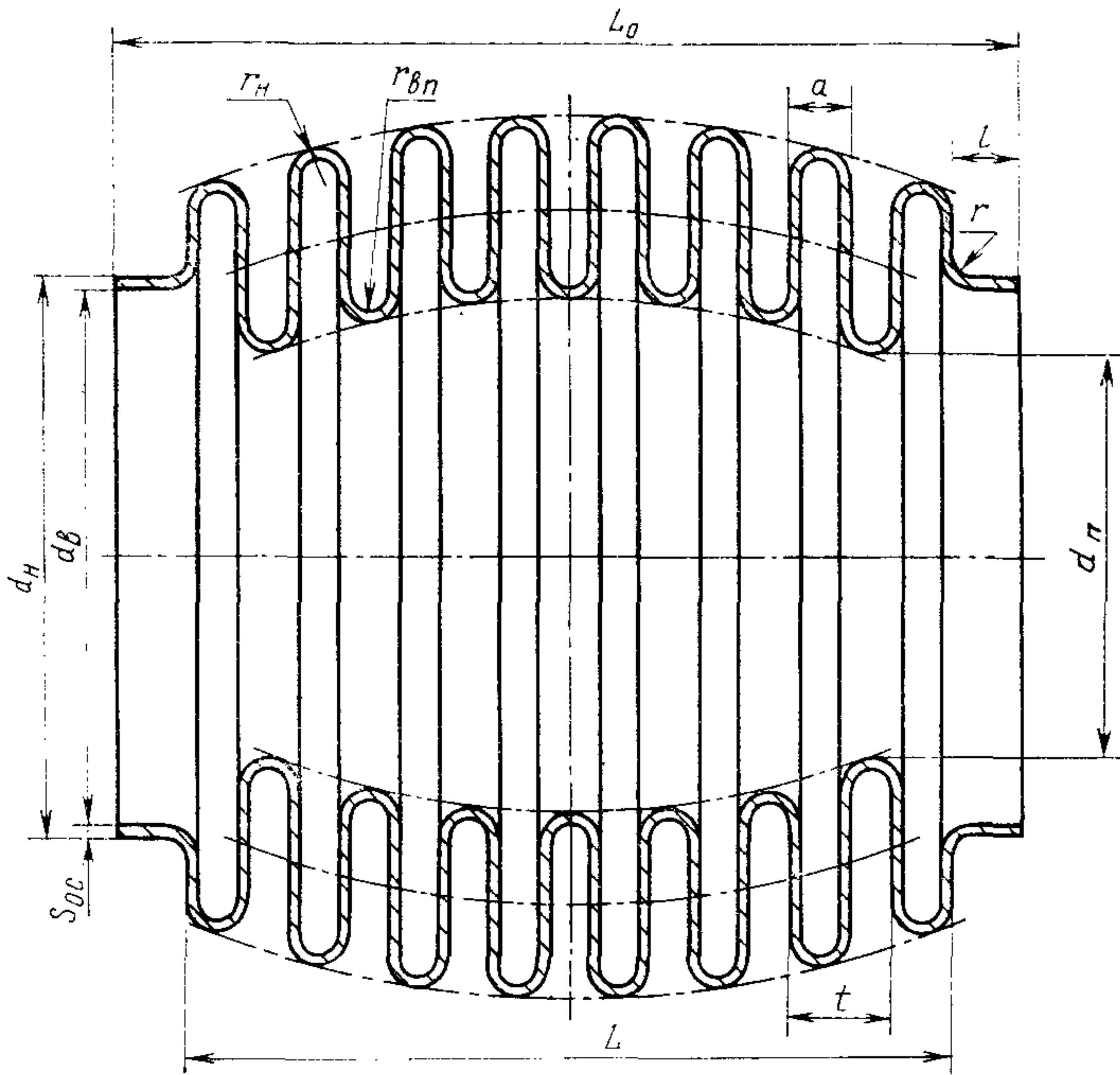
Черт. 3

Фасонный сифон



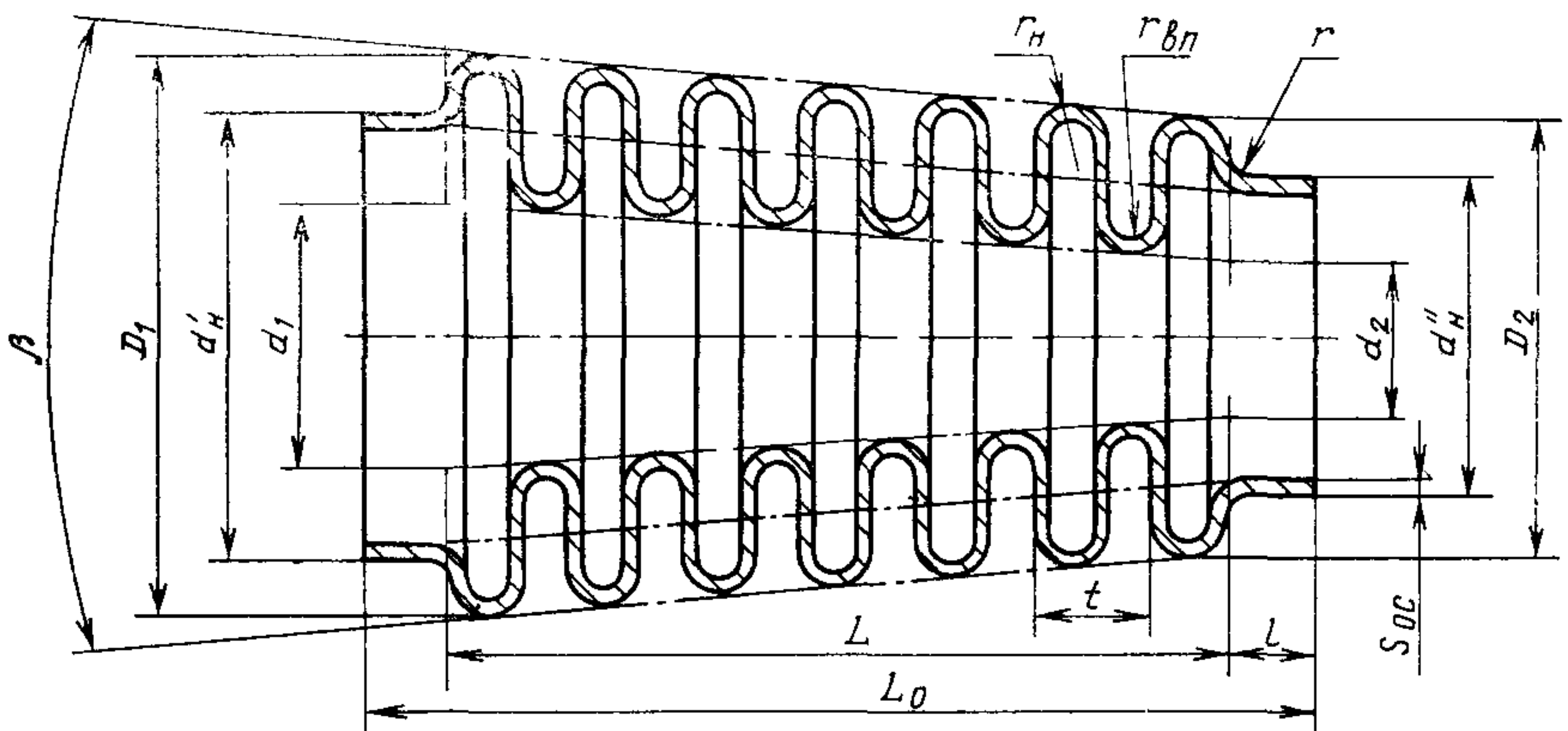
Черт. 4

Фасонный сальфон



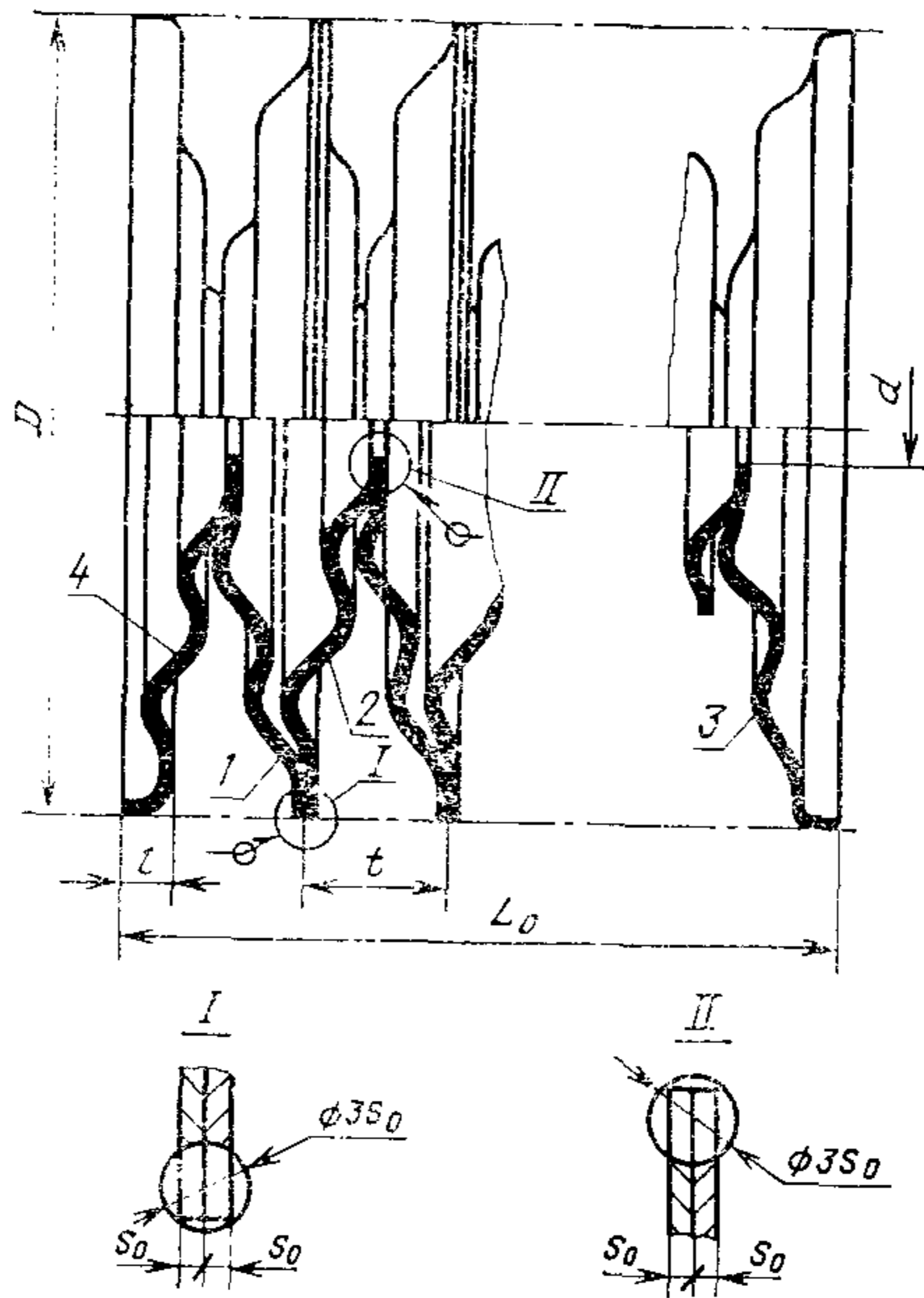
Черт 5

Конический сальфон



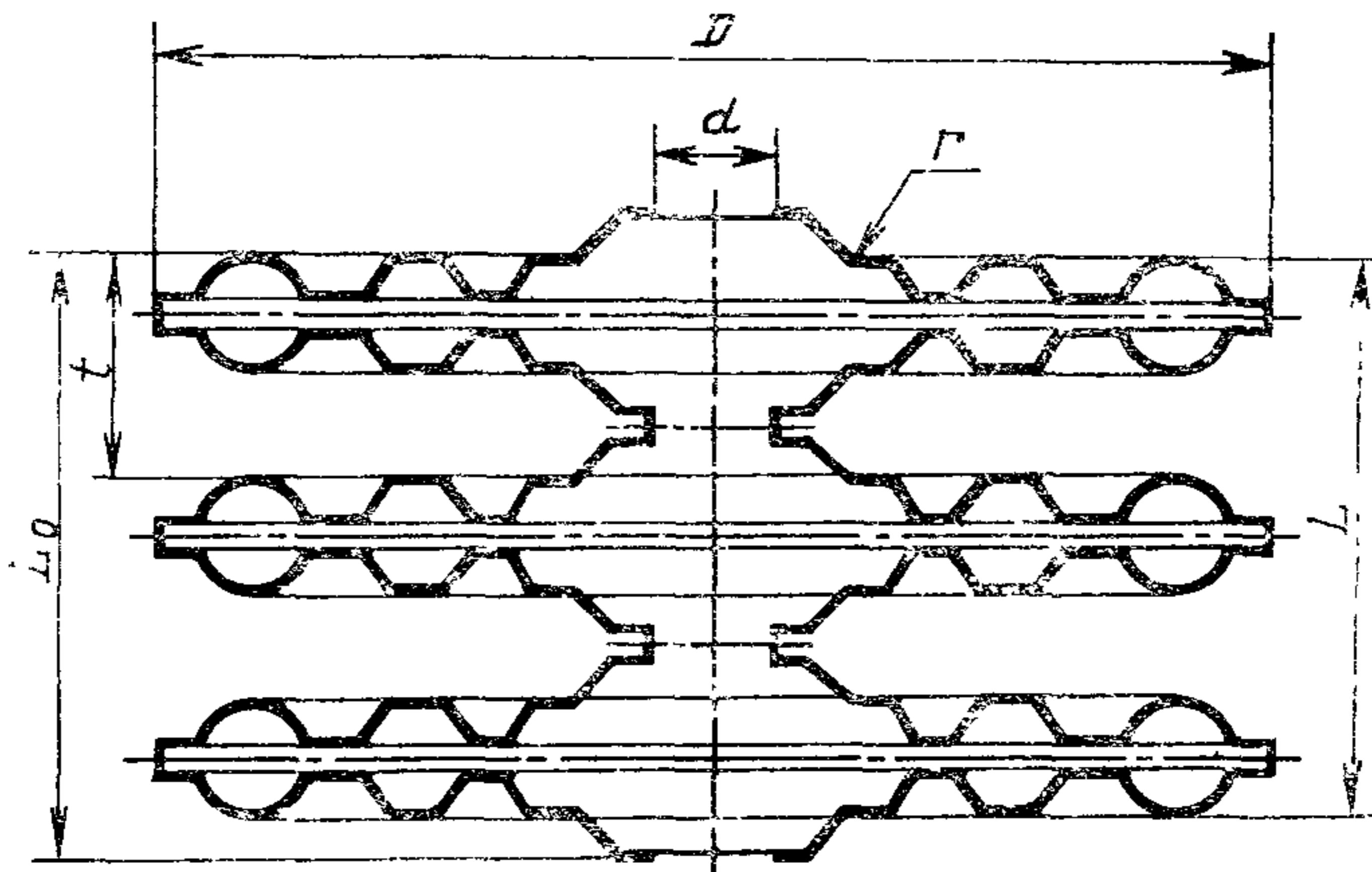
Черт. 6

Мембранный сальфон со складывающимися гофрами



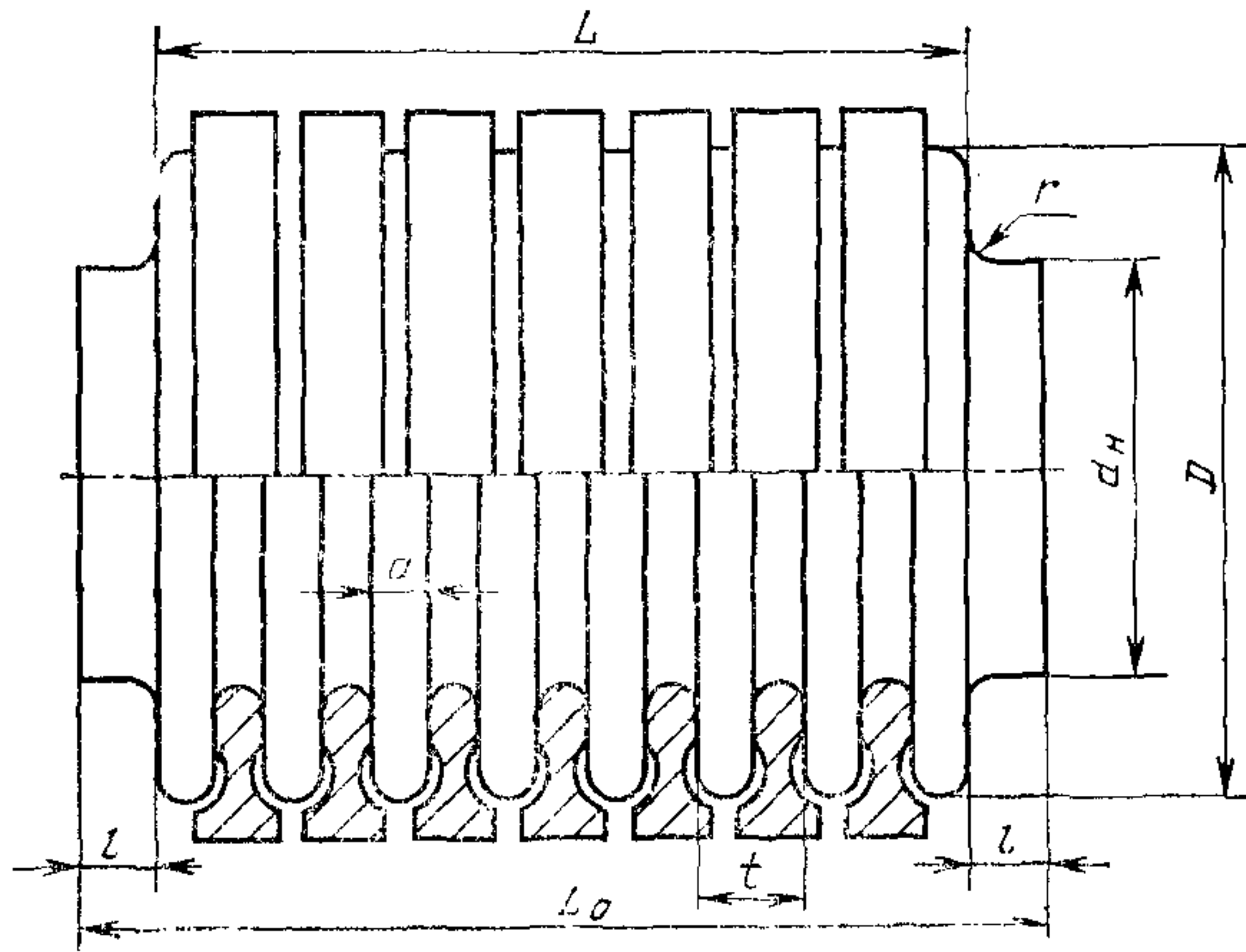
1 и 2 — средние мембраны; 3 и 4 — крайние мембраны
Черт. 7

Мембранный сальфон симметричного профиля



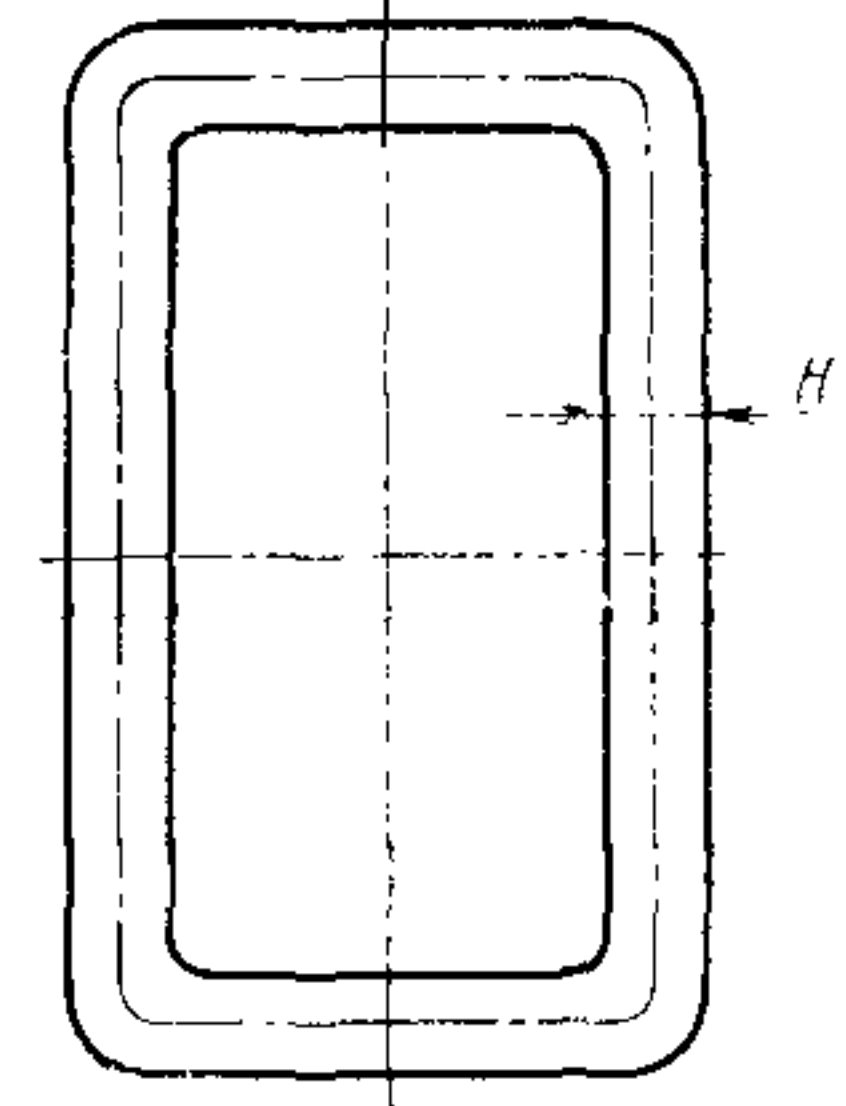
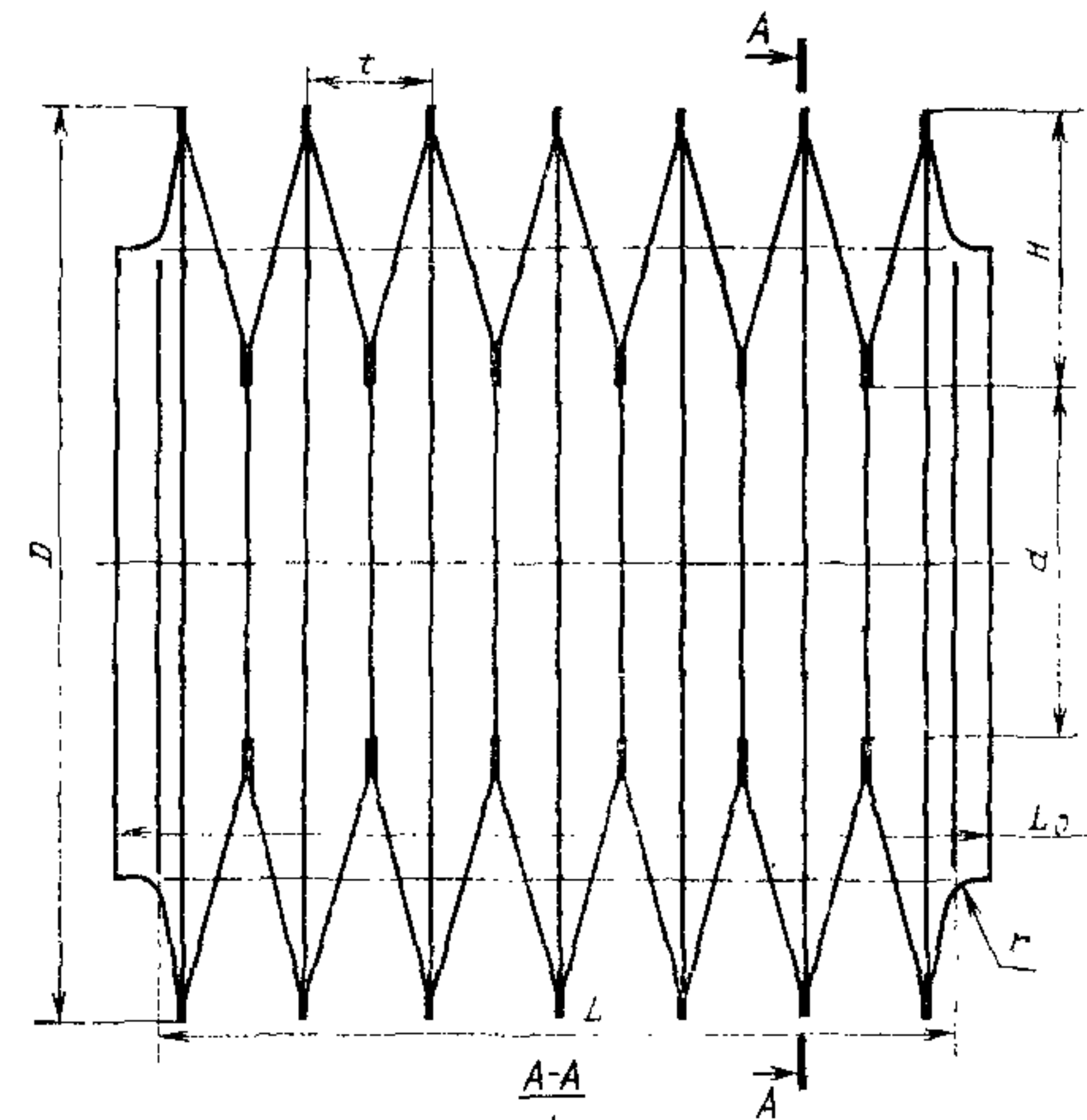
Черт. 8

Армированный сифон



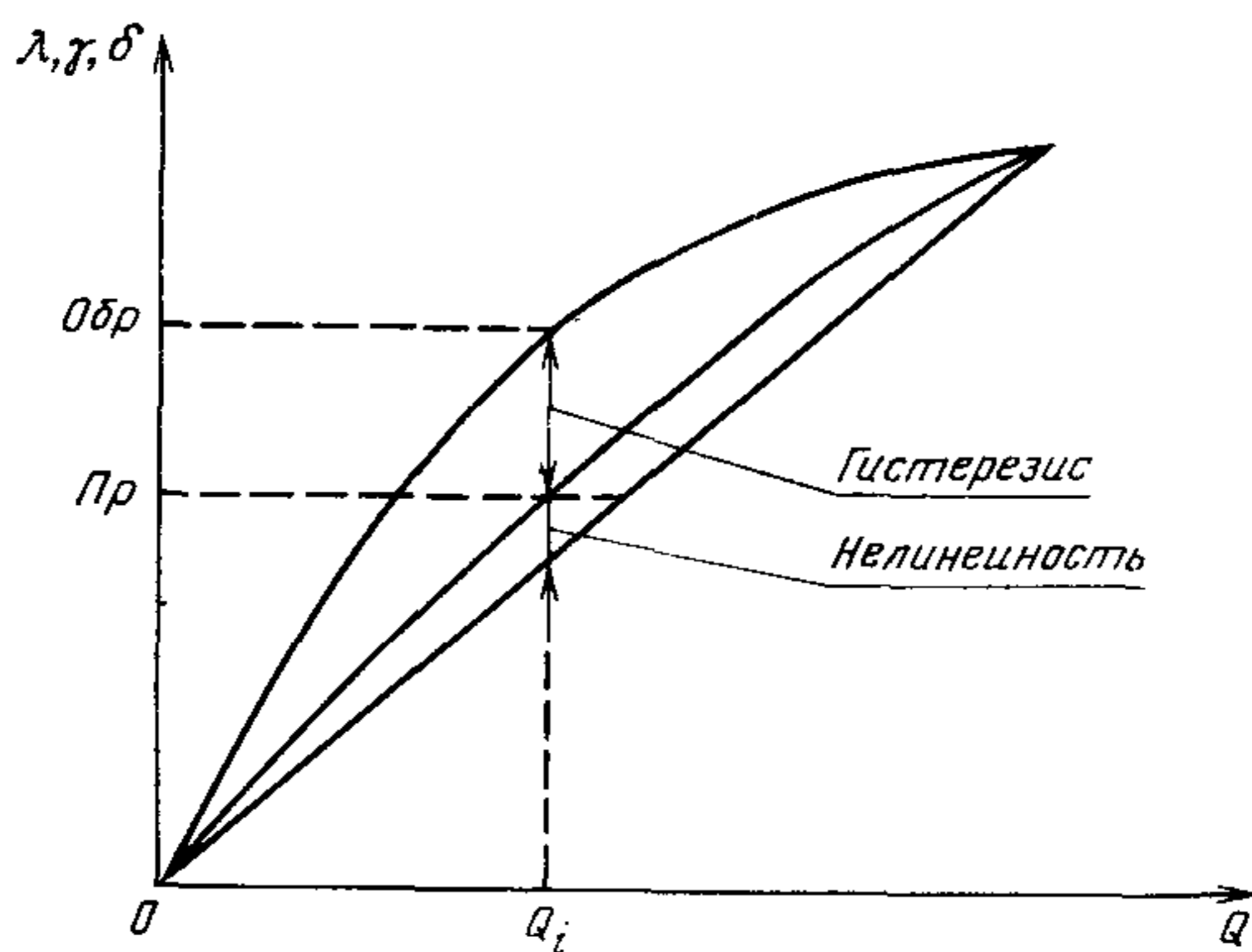
Черт. 9

Сифон прямоугольный



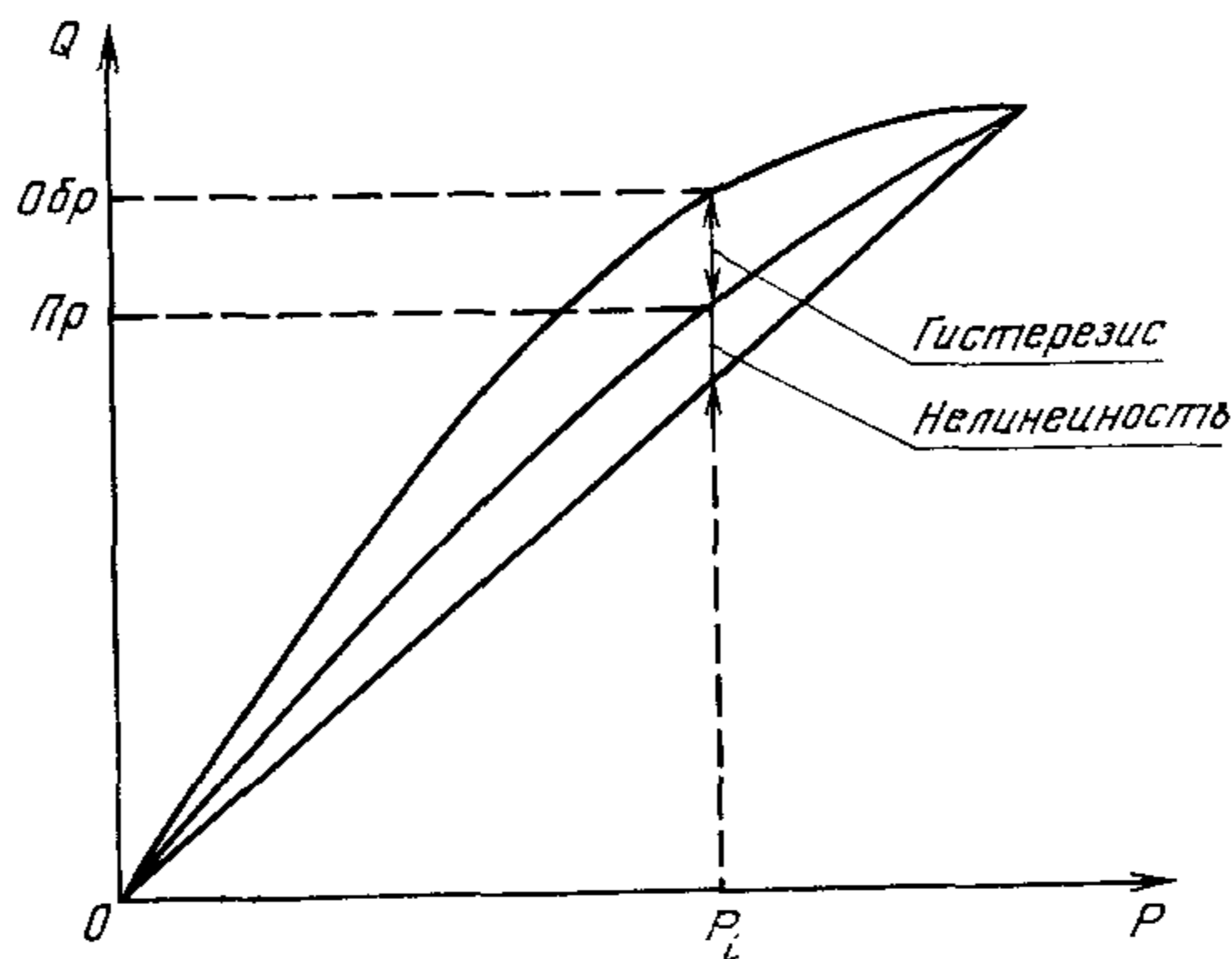
Черт. 10

Функциональность сальфона по перемещению



Черт 11

Функциональность сальфона по усилию



Черт. 12

Редактор *В. М. Лысенкина*
Технический редактор *М. И. Максимова*
Корректор *Е. И. Морозова*

Сдано в наб. 15.07.87 Подп. в печ. 30.09.87 1,0 усл. п. л. 1,125 усл. кр.-отт. 1,05 уч.-изд. л.
Тир. 3000 Цена 5 коп.

Ордена «Знак Почета» Издательство стандартов, 123840, Москва, ГСП, Новопресненский пер., 3
Тип. «Московский печатник». Москва, Лялин пер., 6. Зак. 1054