

ГОСТ 22691—77

МЕЖГОСУДАРСТВЕННЫЙ СТАНДАРТ

**МАТЕРИАЛЫ УПАКОВОЧНЫЕ
АМОРТИЗАЦИОННЫЕ**

**МЕТОД ОПРЕДЕЛЕНИЯ
УДАРОЗАЩИТНЫХ СВОЙСТВ**

Издание официальное



Москва
Стандартинформ
2008

**МАТЕРИАЛЫ УПАКОВОЧНЫЕ
АМОРТИЗАЦИОННЫЕ****Метод определения ударозащитных свойств****ГОСТ
22691—77**Packaging cushioning materials. Test of impact
protective propertiesМКС 55.040
ОКСТУ 0079Дата введения **01.01.79**

Настоящий стандарт распространяется на амортизационные упаковочные материалы и устанавливает метод определения их ударозащитных свойств при исследовательских испытаниях.

Метод основан на воздействии на образец удара, воспроизводимого молотом переменной массы, с целью определения показателей ударозащитных свойств материала.

Термины, применяемые в стандарте, и их пояснения приведены в приложении 1.
(Измененная редакция, Изм. № 2).

Раздел 1. **(Исключен, Изм. № 2).**

2. АППАРАТУРА

2.1. Для испытаний должны применяться следующие оборудование и аппаратура:

- копер;
- ударный акселерометр;
- согласующее устройство ударного акселерометра;
- регистрирующее устройство ударного акселерометра;
- устройство для измерения ударной скорости движения молота.

Блок-схема оборудования приведена в приложении 2.

2.2. Копер должен быть установлен на фундаменте. Масса фундамента с наковальней должна превосходить максимальную массу молота с акселерометром не менее чем в 50 раз.

2.3. Копер должен иметь устройство, позволяющее устанавливать молот на заданной высоте.

2.4. Копер должен состоять из двух или четырех вертикальных направляющих, молота и наковальни.

2.4.1. Направляющие должны быть параллельны между собой.

Допускают непараллельность 0,12 мм на длине 1500 мм по ГОСТ 24643.

Шероховатость поверхностей направляющих не должна быть ниже $Ra = 0,32—0,63$ мкм по ГОСТ 2789.

(Измененная редакция, Изм. № 2).

2.4.2. Движение молота по направляющим должно быть равноускоренным и не должно сопровождаться заклиниванием.

2.4.3. Длина направляющих должна обеспечивать высоту падения молота не менее 1500 мм.

2.5. Конструкция копра должна обеспечивать ступенчатое изменение масс молота с помощью комплекта сменных грузов, жестко скрепляемых с молотом. Конструкция молота должна быть жесткой при минимальной его массе 1,5—2,0 кг. В комплект должны входить грузы массой: 0,5; 1,0; 2,0; 3,0; 5,0; 10,0; 15,0 кг.

2.5.1. Ударная поверхность молота должна иметь форму квадрата размером не менее 110×110 мм.

2.5.2. Полупериод частоты собственных колебаний молота должен быть не менее чем в десять раз короче длительности действия ударного ускорения и не должен вызывать искажений измеряемого сигнала.

2.6. Ударные поверхности молота и наковальни должны быть параллельны между собой. Допускается непараллельность 0,5 мм на длине 100 мм по ГОСТ 24643.

Шероховатость рабочих поверхностей молота и наковальни не должна быть ниже $Ra = 1,25—2,5$ мкм по ГОСТ 2789.

2.7. Ударный акселерометр должен быть жестко закреплен на молоте. Ось чувствительности ударного акселерометра должна проходить через геометрический центр ударной поверхности молота.

2.8. Ударный акселерометр, согласующее и регистрирующее устройства ударного акселерометра должны иметь частотный диапазон, обеспечивающий измерение параметров ударного ускорения длительностью 1—50 мс и ударных ускорений до 2000 м/с².

2.9. Ударный акселерометр, согласующее и регистрирующее устройства ударного акселерометра должны обеспечивать измерение пикового ударного ускорения с погрешностью ± 20 % и длительности действия ударного ускорения с погрешностью $\pm 0,5$ мс.

2.10. Устройство для измерения ударной скорости должно обеспечивать ее измерение в диапазоне 1—10 м/с с погрешностью ± 2 %.

3. ОТБОР ОБРАЗЦОВ

3.1. Количество образцов для испытания материала определяют суммой количества образцов, отобранных для первого этапа испытаний, которое должно быть не менее 20 шт., и количества образцов (Q) в шт., отобранных для проведения второго этапа испытаний, которое вычисляют по формуле

$$Q = KN,$$

где K — количество ступеней масс молота, которое должно быть не менее 5 шт.;

N — количество образцов для испытания при каждой из ступеней масс молота, которое должно быть не менее 5 шт.

3.2. Образцы материала должны быть одинаковой плотности. Предельное отклонение плотности образцов не должно превышать ± 10 %.

3.3. Образцы материала толщиной 50 мм или кратной 50 должны иметь форму прямой призмы, основание которой — квадрат размером 100×100 мм. Предельные отклонения линейных размеров образцов не должны быть более ± 1 мм.

3.4. Образцы материала должны быть изготовлены одинаковым способом.

4. ПОДГОТОВКА К ИСПЫТАНИЮ

4.1. Образцы нумеруют, нанося порядковый номер на верхнее или нижнее основание.

4.2. Линейные размеры образца определяют с погрешностью $\pm 0,5$ мм.

Для измерения толщины образец помещают на плоскую горизонтальную поверхность и нагружают твердой прямоугольной плитой с размером основания не менее 110×110 мм и массой $3_{-0,05}$ кг.

За толщину образца принимают среднее арифметическое длин четырех боковых ребер.

4.3. Плотность образцов (ρ) в г/см³ вычисляют по формуле

$$\rho = \frac{M}{V},$$

где M — масса образца, г;

V — объем образца, см³.

Вычисления проводят с точностью до третьего знака.

С. 3 ГОСТ 22691—77

Метод определения плотности пористых и ячеистых материалов должен соответствовать требованиям ГОСТ 409.

4.4. Образцы перед испытанием кондиционируют в режиме, установленном в стандартах или другой нормативно-технической документации (НТД) на продукцию конкретного вида.

Если условия кондиционирования не установлены, то образцы перед испытанием кондиционируют по ГОСТ 21798 в режиме 4 в течение 24 ч.

4.5. Скорость молота в момент соударения молота и образца должна быть равна скорости свободного падения упаковки с высоты, установленной в стандарте или другой НТД на продукцию конкретного вида.

Высоту падения молота вычисляют с учетом уменьшения скорости падения молота из-за трения о направляющие, как указано в приложении 3.

Если в стандартах или другой НТД на продукцию конкретного вида не установлена высота падения упаковки с изделием, то ее принимают равной 900 мм.

Предельное отклонение по высоте не должно быть более ± 5 мм.

4.6. Данные о линейных размерах образцов, высоте падения молота, условиях кондиционирования, плотности заносят в протокол испытаний (см. приложение 4).

5. ПРОВЕДЕНИЕ ИСПЫТАНИЙ

5.1. Испытания образцов проводят в тех же условиях, в которых они кондиционировались. Допускается испытывать образцы в других условиях, если время от момента кондиционирования до момента окончания испытания образца не превышает 10 мин.

5.2. Образец устанавливают на ударную поверхность наковальни так, чтобы геометрический центр его основания совпадал с геометрическим центром ударной поверхности молота.

5.3. Испытания образцов проводят в два этапа.

5.3.1. Целью испытаний, проводимых на первом этапе, является определение диапазона значений масс молота от минимальной массы (M_1) до максимальной массы (M_n).

Порядок проведения испытаний на первом этапе должен быть следующим.

Образец устанавливают на ударную поверхность наковальни, как указано в п. 5.2.

На каждый из двадцати образцов сбрасывают молот, ступенчато увеличивая его массу для каждого последующего образца от минимальной массы 1,5 кг до максимальной массы 26,0 кг, при этом ступени масс молота назначают:

- через 0,5 кг в диапазоне 1,5—3,0 кг;
- через 1,0 кг в диапазоне 3,0—12,0 кг;
- через 2,0 кг в диапазоне 12,0—26,0 кг.

В момент каждого из ударов регистрируют пиковое ударное ускорение.

После того, как будет зарегистрировано минимальное пиковое ударное ускорение, проводят еще два удара и испытания прекращают.

Диапазон ступеней масс молота для второго этапа испытаний должен состоять не менее чем из пяти ступеней.

В диапазон ступеней масс молота должна быть включена масса молота, при которой зарегистрировано минимальное значение пикового ударного ускорения, и две массы молота после этой массы. Количество ступеней масс молота до массы, при которой зарегистрировано минимальное пиковое ударное ускорение, задается из условия получения характерной кривой зависимости ударной перегрузки от статического давления на образец.

5.3.2. Порядок проведения испытаний на втором этапе должен быть следующим.

На каждый образец, установленный на ударную поверхность наковальни, как указано в п. 5.2, сбрасывают молот массой M_1 три раза и регистрируют в момент каждого из ударов пиковое ударное ускорение и длительность действия ударного ускорения. Интервалы между сбрасываниями должны быть не менее 1 мин.

После каждого удара измеряют толщину образца с погрешностью $\pm 0,5$ мм.

При данной массе молота M_1 испытывают N образцов. Такое же количество образцов испытывают при массах молота M_2 , M_3 и т. д. до M_n .

5.4. Если в процессе испытаний один из образцов после первого удара разрушился или его толщина уменьшилась более чем на 10%, то испытания повторяют еще на двух образцах.

Если результаты испытаний двух указанных образцов окажутся аналогичными, то данный материал считают непригодным для изготовления упаковочных амортизаторов.

5.5. Если в процессе испытаний необходимо установить изменение ударозащитных свойств материала в зависимости от изменения толщины образца, его плотности или высоты падения молота, проводят дополнительные испытания в том же порядке, последовательно изменяя требуемый параметр (толщину, плотность или высоту падения молота).

6. ОБРАБОТКА РЕЗУЛЬТАТОВ

6.1. Значения пикового ударного ускорения и длительности действия ударного ускорения определяют по ГОСТ 16962, приложение 9.

6.2. Среднее арифметическое значение пикового ударного ускорения \bar{a} в м/с² при массе молота M_1 для третьего удара вычисляют по формуле

$$\bar{a} = \frac{a_1 + a_2 + \dots + a_N}{N},$$

где a_1, a_2, \dots, a_N — значения пиковых ударных ускорений, зарегистрированных при массе молота M_1 , м/с²;

N — количество образцов, испытанных при массе m_1 , шт.

Вычисления проводят с точностью до третьего знака.

6.3. Аналогичные вычисления проводят для следующих N образцов, испытанных при каждой из масс молота (M_2, M_3 и т. д. до M_n).

6.4. Статическое давление (P) в Па (кгс/см²) каждой из заданных масс молота (M_1, M_2, \dots, M_n) на образец вычисляют по формуле

$$P = \frac{M g}{F},$$

где M — масса молота, кг;

g — 9,81 м/с²;

F — площадь ударной поверхности образцов, см².

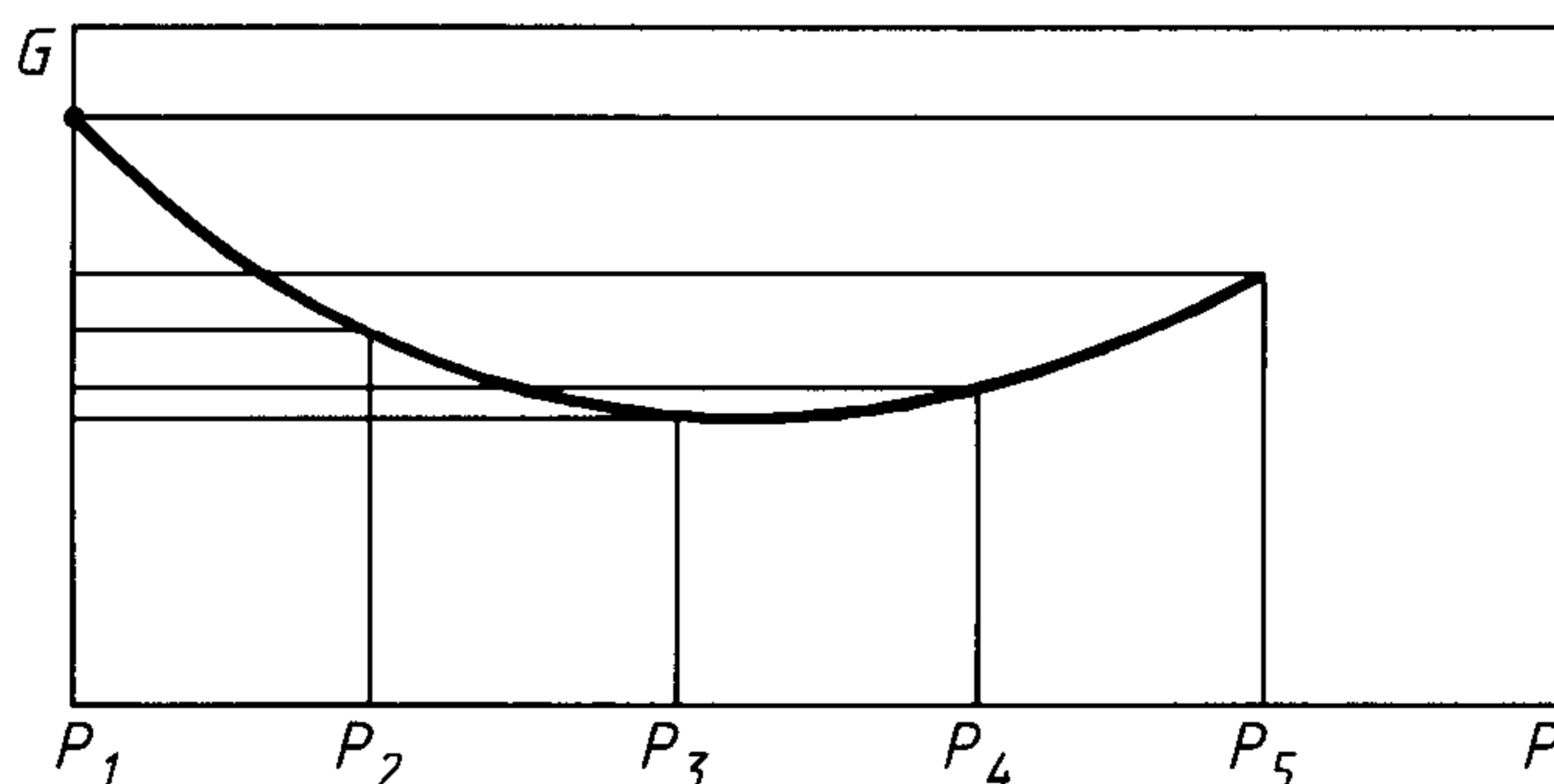
Вычисления проводят с точностью до третьего знака.

6.5. Ударную перегрузку (G) вычисляют по формуле

$$G = \frac{\bar{a}}{g},$$

где \bar{a} — среднее арифметическое значение пикового ударного ускорения, м/с².

6.6. Строят кривую зависимости ударной перегрузки (G) от статического давления на образец (P) для третьего удара, как указано на чертеже.



6.7. Среднее арифметическое значение длительности действия ударного ускорения (τ) в мс определяют в области минимальных значений пиковых ударных ускорений, причем берут значения длительностей действия минимальных ударных ускорений и вычисляют по формуле

С. 5 ГОСТ 22691—77

$$\tau = \frac{\tau_1 + \tau_2 + \dots + \tau_N}{N},$$

где $\tau_1, \tau_2, \dots, \tau_N$ — длительность действия минимальных ударных ускорений, мс;
 N — количество образцов, при испытании которых зарегистрированы минимальные ударные ускорения, шт.

6.8. Среднее арифметическое значение изменений толщины образцов $\Delta \bar{s}$ в процентах для массы молота, при которой были зарегистрированы минимальные значения пиковых ударных ускорений, вычисляют по формуле

$$\Delta \bar{s} = \frac{\Delta s_1 + \Delta s_2 + \dots + \Delta s_N}{N},$$

где $\Delta s_1, \Delta s_2, \dots, \Delta s_N$ — изменение толщины одного образца, в процентах, после третьего удара, вычисляемого по следующей формуле

$$\Delta s_{1,2,\dots,N} = \frac{s_0 - s}{s_0} \cdot 100,$$

где s_0 — толщина образца до испытаний, мм;
 s — толщина образца после третьего удара, мм;
 N — количество образцов, при испытании которых были зарегистрированы минимальные пиковые ударные ускорения, шт.

(Измененная редакция, Изм. № 2).

6.9. Результатом испытания упаковочного амортизационного материала является характеристика ударозащитных свойств, представленная в виде кривой зависимости ударной перегрузки (G) от статического давления на образец (P), а также среднее арифметическое значение длительности действия ударного ускорения, соответствующее минимуму кривой.

Кривая зависимости должна использоваться при расчете амортизаторов, предназначенных для упаковывания конкретного вида продукции, если ударная перегрузка, соответствующая минимуму кривой, построенной по результатам испытаний, окажется меньше или равна допустимой ударной перегрузке ($G_{\text{доп}}$), которую упакованное изделие выдерживает без повреждения, а среднее арифметическое значение длительности действия ударного ускорения (τ) не превышает значения длительности действия ударной перегрузки.

6.10. Результаты испытаний оформляют протоколом по форме, указанной в приложении 4.

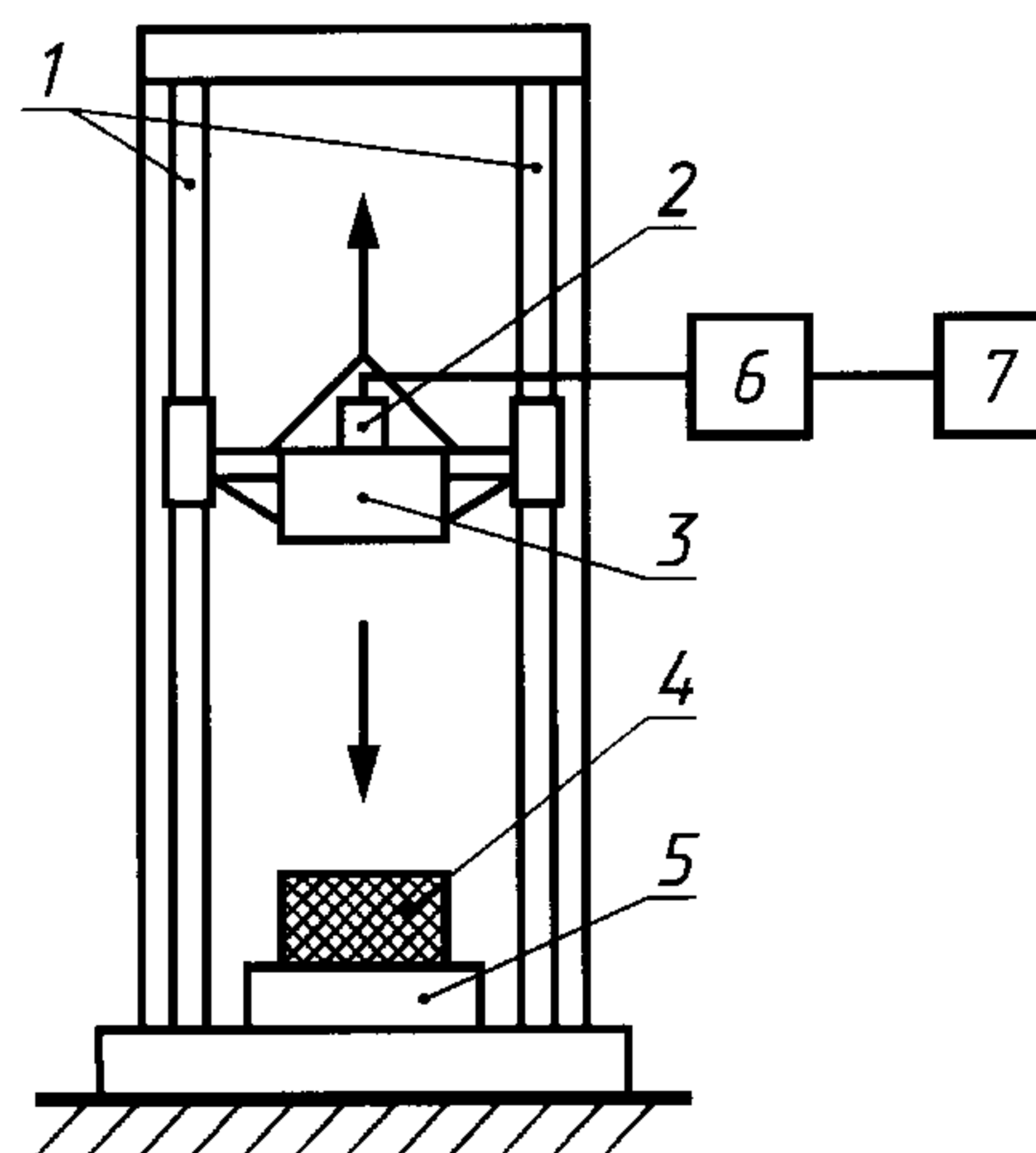
6.11. **(Исключен, Изм. № 1).**

ТЕРМИНЫ И ОПРЕДЕЛЕНИЯ

Термин	Определение
Амортизационные материалы	Материалы, применяемые для изготовления амортизаторов и прокладок
Ударные поверхности молота, наковальни и образца	Поверхности, соприкасающиеся при соударении
Высота падения молота	Расстояние, измеренное по вертикали между ударными поверхностями молота и образца
Ударный акселерометр	По ГОСТ 8.127
Длительность действия ударного ускорения	То же
Ударная скорость	»
Регистрирующее устройство ударного акселерометра	»
Согласующее устройство ударного акселерометра	»
Пиковое ударное ускорение	»

БЛОК-СХЕМА ОБОРУДОВАНИЯ

1 — параллельные направляющие;
2 — ударный акселерометр; 3 — молот;
4 — испытываемый образец; 5 — наковальня;
6 — согласующее устройство ударного акселерометра;
7 — регистрирующее устройство ударного акселерометра



ОПРЕДЕЛЕНИЕ ВЫСОТЫ ПАДЕНИЯ МОЛОТА

Высоту падения молота (H) в метрах вычисляют по формуле

$$H = H_1 + \Delta H,$$

где H_1 — заданная высота падения упакованного изделия, выбранная в соответствии с п. 4.5, м;

$$H = \frac{\Delta V^2}{2g},$$

где $g = 9,81$ м/с²;

$$\Delta V = V_0 - V,$$

где V — скорость молота, сброшенного с высоты H_1 , в момент соударения с образцом, м/с;

$$V_0 = \sqrt{2gH_1}.$$

ПРОТОКОЛ ИСПЫТАНИЙ

Материал _____
марка, обозначение стандарта или другой НТД, номер партии

Плотность _____ г/см³

Марка и тип аппаратуры _____

Высота падения упаковки с грузом _____ мм

Условия кондиционирования _____

Условия испытания _____

Номер образца	Номер удара	Высота падения молота, мм	Толщина образца до испытаний, мм	Масса ступеней молота, мм	Ударное ускорение, м/с ²	Длительность действия ударного ускорения, мс	Статическое давление на образец, Па (кгс/см ²)	Толщина образца после удара, мм	Примечание

Кривая зависимости перегрузки (G) от статического давления на образец (P) для третьего удара

Руководитель работ

Подпись

Исполнитель

Подпись

**ИНФОРМАЦИОННЫЕ ДАННЫЕ О СООТВЕТСТВИИ ГОСТ 22691—77
И СТ СЭВ 1662—79**

- П. 1.1 ГОСТ 22691—77 соответствует п. 1.1 СТ СЭВ 1662—79;
- п. 2.1 соответствует п. 2.1;
- п. 2.2 соответствует п. 2.3;
- п. 2.3 соответствует п. 2.4;
- п. 2.4 соответствует п. 2.2;
- п. 2.4.2 соответствует п. 2.6;
- п. 2.5.2 соответствует п. 2.10;
- п. 2.7 соответствует п. 2.11;
- п. 2.8 соответствует п. 2.12;
- п. 2.10 соответствует п. 2.13;
- п. 3.2 соответствует п. 3.2;
- п. 3.4 соответствует п. 3.5;
- п. 4.1 соответствует п. 4.1;
- п. 4.3 соответствует п. 4.3;
- п. 4.4 соответствует п. 4.4;
- п. 4.5 соответствует п. 4.5;
- п. 5.1 соответствует п. 5.1;
- п. 5.2 соответствует п. 5.2;
- п. 5.3.2 соответствует п. 5.3;
- п. 5.5 соответствует п. 5.5;
- п. 6.2 соответствует п. 6.3;
- п. 6.4 соответствует п. 6.4;
- п. 6.5 соответствует п. 6.2;
- п. 6.6 соответствует п. 6.5;
- п. 6.7 соответствует п. 6.6;
- п. 6.8 соответствует п. 6.7, формула 7.

(Введено дополнительно, Изм. № 1).

ИНФОРМАЦИОННЫЕ ДАННЫЕ

1. РАЗРАБОТАН И ВНЕСЕН Государственным комитетом СССР по материально-техническому снабжению

РАЗРАБОТЧИКИ

К. З. Кузьмин, канд. техн. наук; **В. М. Косов**, канд. техн. наук; **А. И. Корначев**

2. УТВЕРЖДЕН И ВВЕДЕН В ДЕЙСТВИЕ Постановлением Государственного комитета СССР по стандартам от 13.09.77 № 2201

3. Стандарт соответствует международному стандарту ИСО 4651—88

4. ВВЕДЕН ВПЕРВЫЕ

5. ССЫЛОЧНЫЕ НОРМАТИВНО-ТЕХНИЧЕСКИЕ ДОКУМЕНТЫ

Обозначение НТД, на который дана ссылка	Номер пункта, приложения
ГОСТ 8.127—74	Приложение 1
ГОСТ 409—77	4.3
ГОСТ 2789—73	2.4.1, 2.6
ГОСТ 16962—71	6.1
ГОСТ 21798—76	4.4
ГОСТ 24643—81	2.4.1; 2.6

6. Ограничение срока действия снято Постановлением Госстандарта от 19.12.91 № 2006

7. ИЗДАНИЕ (апрель 2008 г.) с Изменениями № 1, 2, утвержденными в феврале 1980 г., декабре 1991 г. (ИУС 4—80, 4—92)