



**ГОСУДАРСТВЕННЫЙ СТАНДАРТ
СОЮЗА ССР**

НАКОНЕЧНИКИ И ГИЛЬЗЫ КАБЕЛЬНЫЕ

ОСНОВНЫЕ РАЗМЕРЫ

**ГОСТ 22668—77
(СТ СЭВ 4441—83)**

Издание официальное

ГОСУДАРСТВЕННЫЙ СТРОИТЕЛЬНЫЙ КОМИТЕТ СССР

Москва

НАКОНЕЧНИКИ И ГИЛЬЗЫ КАБЕЛЬНЫЕ

Основные размеры

Cable terminals and sleeves. Basic dimensions

ГОСТ

22668—77*

[СТ СЭВ 4441—83]

Постановлением Государственного комитета стандартов Совета Министров СССР от 25 августа 1977 г. № 2058 срок введения установлен

с 01.01.79

Проверен в 1984 г. Постановлением Госстандарта от 25.09.84 № 3300 срок действия продлен

до 01.01.92

Несоблюдение стандарта преследуется по закону

1. Настоящий стандарт распространяется на кабельные наконечники и гильзы для проводов и кабелей с медными жилами сечением от 0,35 до 300 мм² и с алюминиевыми жилами сечением от 1 до 300 мм², а также на предварительно оформованные в виде наконечников контактные участки жил и устанавливает их основные размеры.

Настоящий стандарт не распространяется на кабельные наконечники специального назначения и наконечники для щеток электрических машин.

Термины видов и элементов электромонтажной арматуры — по ГОСТ 22211—76.

Стандарт полностью соответствует СТ СЭВ 4441—83.

2. Номинальное сечение кабельных наконечников и гильз должно выбираться из следующего ряда:

0,35; 0,5; 0,75; 1,0; 1,5; 2,5; 4,0; 6,0; 10,0; 16,0; 25,0; 35,0; 50,0; 70,0; 95,0; 120,0; 150,0; 185,0; 240,0; 300,0 мм².

Примечание. Допускается изготовление кабельных наконечников или гильз одного номинального сечения для присоединения жил проводов или кабелей другого (предыдущего) номинального сечения.

Номинальное сечение кабельного наконечника или гильзы при этом — условная величина, соответствующая наибольшему основному номинальному сечению присоединяемой жилы провода или кабеля.

Издание официальное

Перепечатка воспрещена

★
* Переиздание (март 1986 г.) с Изменением № 1, утвержденным в сентябре 1984 г. (ИУС 12—84).

© Издательство стандартов, 1986

Таблица 1

мм

Диаметр контакт- ного стержня		M2	(M2,5)	M3	M3,5	M4	M5	M6	M8	M10	M12	M16	M18	M20	M24	M30
		<i>d</i>	1-ряд	2,2	2,7	3,2	3,7	4,3	5,3	6,4	8,4	10,5	13,0	17,0	19,0	21,0
	2-ряд	2,4	2,9	3,4	3,9	4,5	5,5	6,6	9,0	11,0	14,0	18,0	20,0	22,0	26,0	33,0

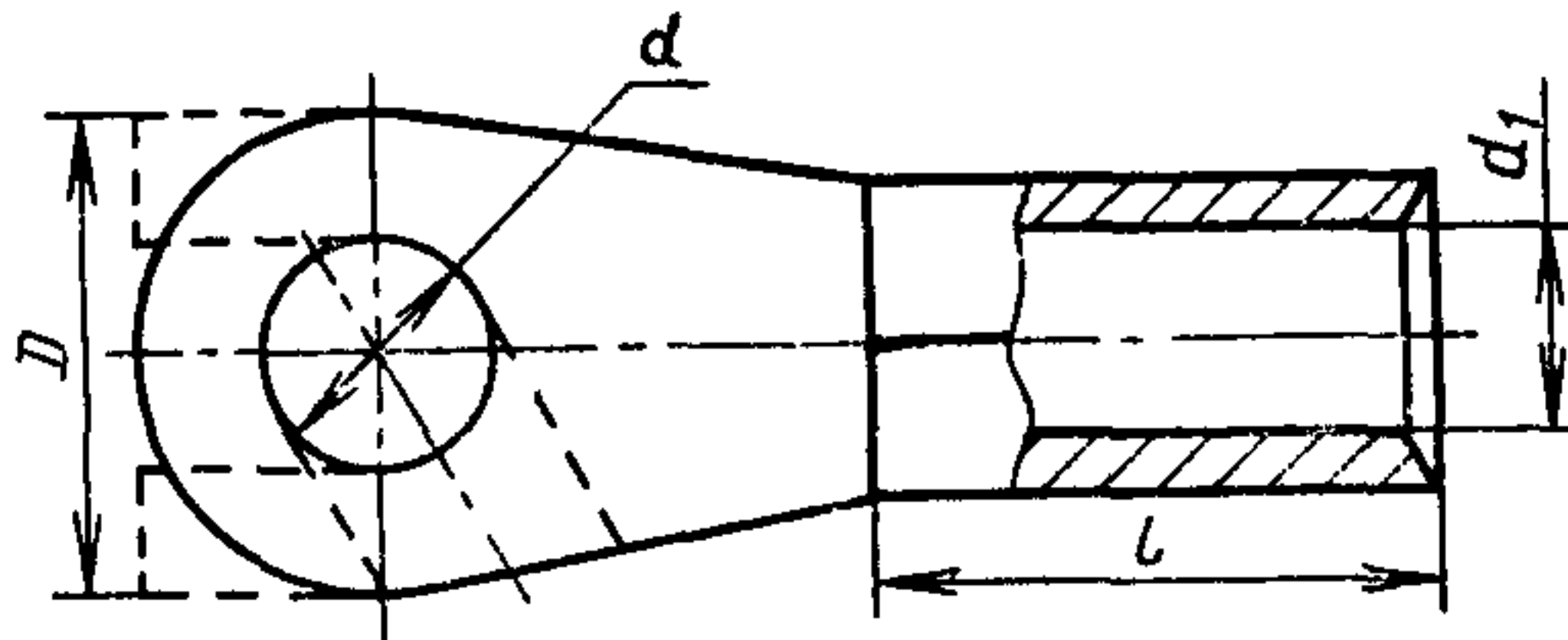
Таблица 2

Номинальное сечение кабельного наконечника, мм ²	Диаметр контактного стержня, мм														
	M2	(M2,5)	M3	M3,5	M4	M5	M6	M8	M10	M12	M16	M18	M20	M24	M30
	D, мм, не более														
	5	5.5	6	7	8	12	15	20	25	30 (35)	40 (50)	55	60	70	90
0,35	×	×	×	×	×	×	×	×	×	×	×				
0,5	×	×	×	×	×	×	×	×	×	×	×				
0,75	×	×	×	×	×	×	×	×	×	×	×				
1,0	×	×	×	×	×	×	×	×	×	×	×				
1,5			×	×	×	×	×	×	×	×	×				
2,5			×	×	×	×	×	×	×	×	×				
4,0			×	×	×	×	×	×	×	×	×				
6,0				×	×	×	×	×	×	×	×				
10,0					×	×	×	×	×	×	×				
16,0					×	×	×	×	×	×	×				
25,0						×	×	×	×	×	×	×	×		
35,0							×	×	×	×	×	×	×		

Номинальное сечение кабельного наконечника, мм ²	Диаметр контактного стержня, мм														
	M2	(M2,5)	M3	M3,5	M4	M5	M6	M8	M10	M12	M16	M18	M20	M24	M30
	D, мм, не более														
	5	5,5	6	7	8	12	15	20	25	30 (35)	40 (50)	55	60	70	90
50,0						×	×	×	×	×	×	×	×		
70,0							×	×	×	×	×	×	×		
95,0								×	×	×	×	×	×		
120,0								×	×	×	×	×	×		
150,0								×	×	×	×	×	×	×	
185,0								×	×	×	×	×	×	×	
240,0								×	×	×	×	×	×	×	×
300,0								×	×	×	×	×	×	×	×

Примечание. Значения *D*, указанные в скобках, допускается применять для внутрисоюзных поставок до 1 января 1988 г.

3. Диаметр отверстия или ширина паза зажимной части кабельных наконечников d (черт. 1) под контактный зажимной винт (болт) и штыревой зажим (вывод) (в дальнейшем контактный стержень) должны выбираться по табл. 1.



Черт. 1

Примечание. Чертежи, приведенные в стандарте, служат для указания размеров и не определяют конструкцию арматуры.

Допускается применять диаметр контактного стержня, заключенный в скобки, и размеры 2-го ряда по согласованию с потребителем.

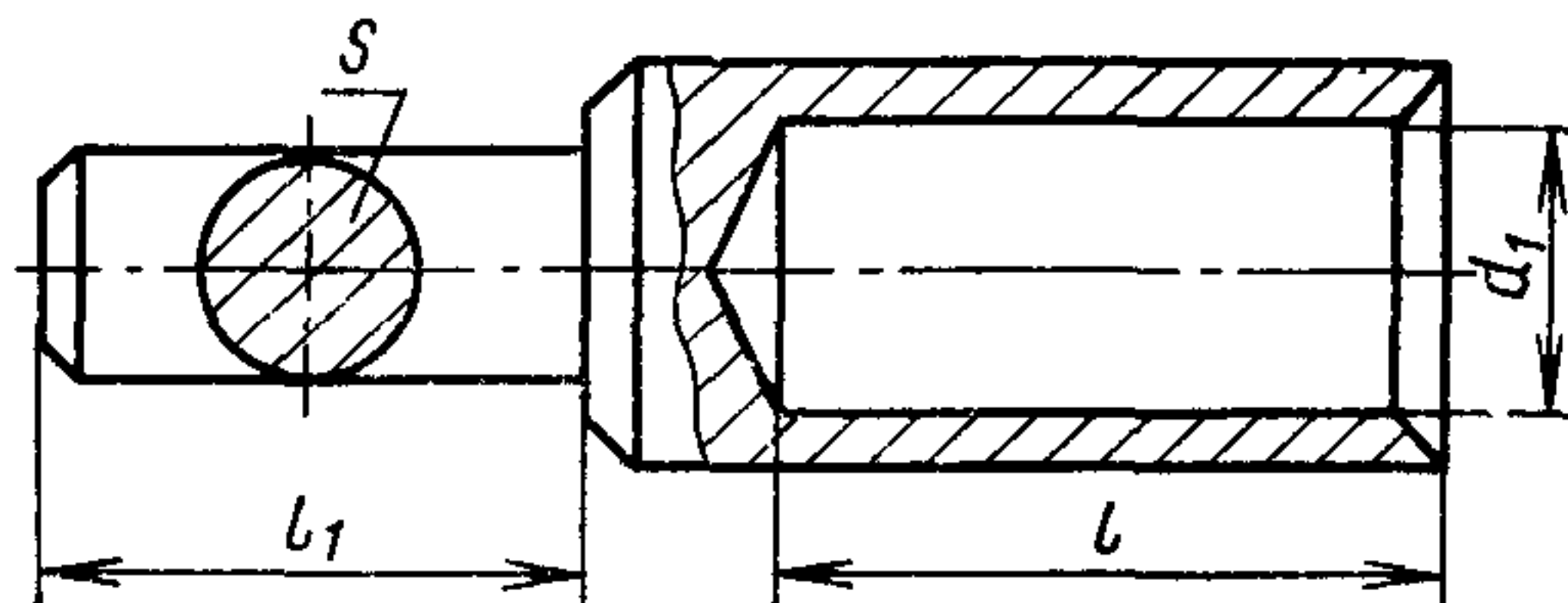
Предельные отклонения диаметров отверстий — по ГОСТ 11284—75.

4. Наружный диаметр или ширина зажимной части плоских кабельных наконечников D (см. черт. 1) должны выбираться по табл. 2.

Для кольцевых кабельных наконечников и наконечников, изготавливаемых из трубы, размер D рекомендуемый.

1—4. (Измененная редакция, Изм. № 1).

5. Наибольшая площадь поперечного сечения S и длина зажимной части l_1 штифтовых кабельных наконечников (черт. 2) должны выбираться по табл. 3.



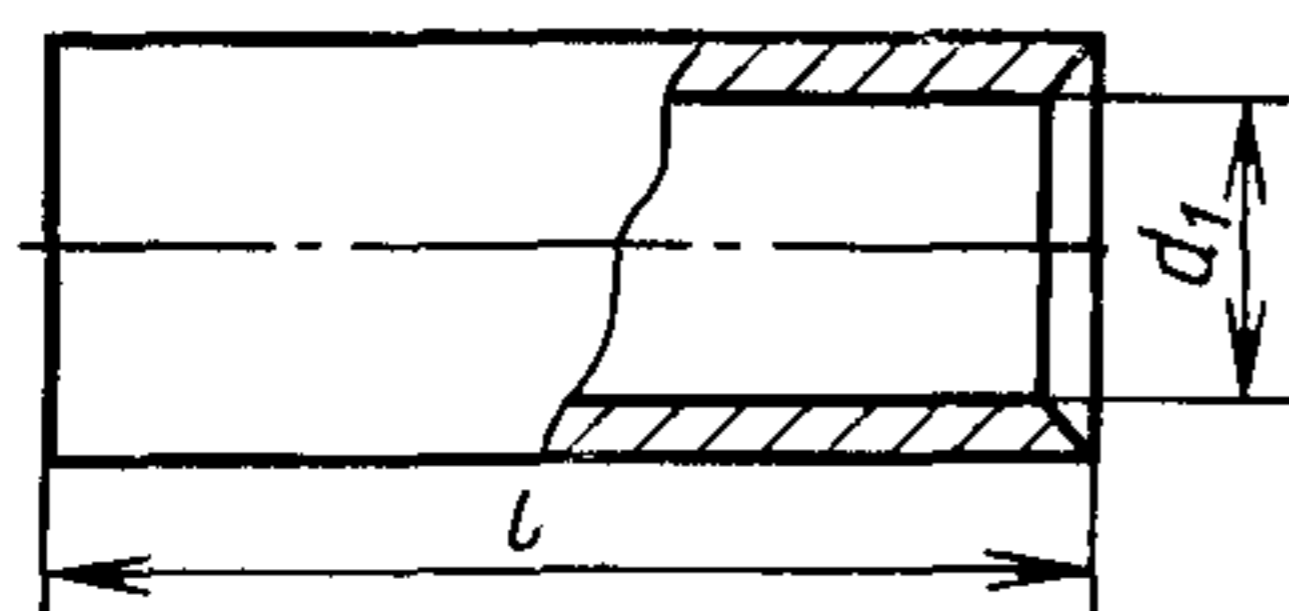
Черт. 2

Таблица 3

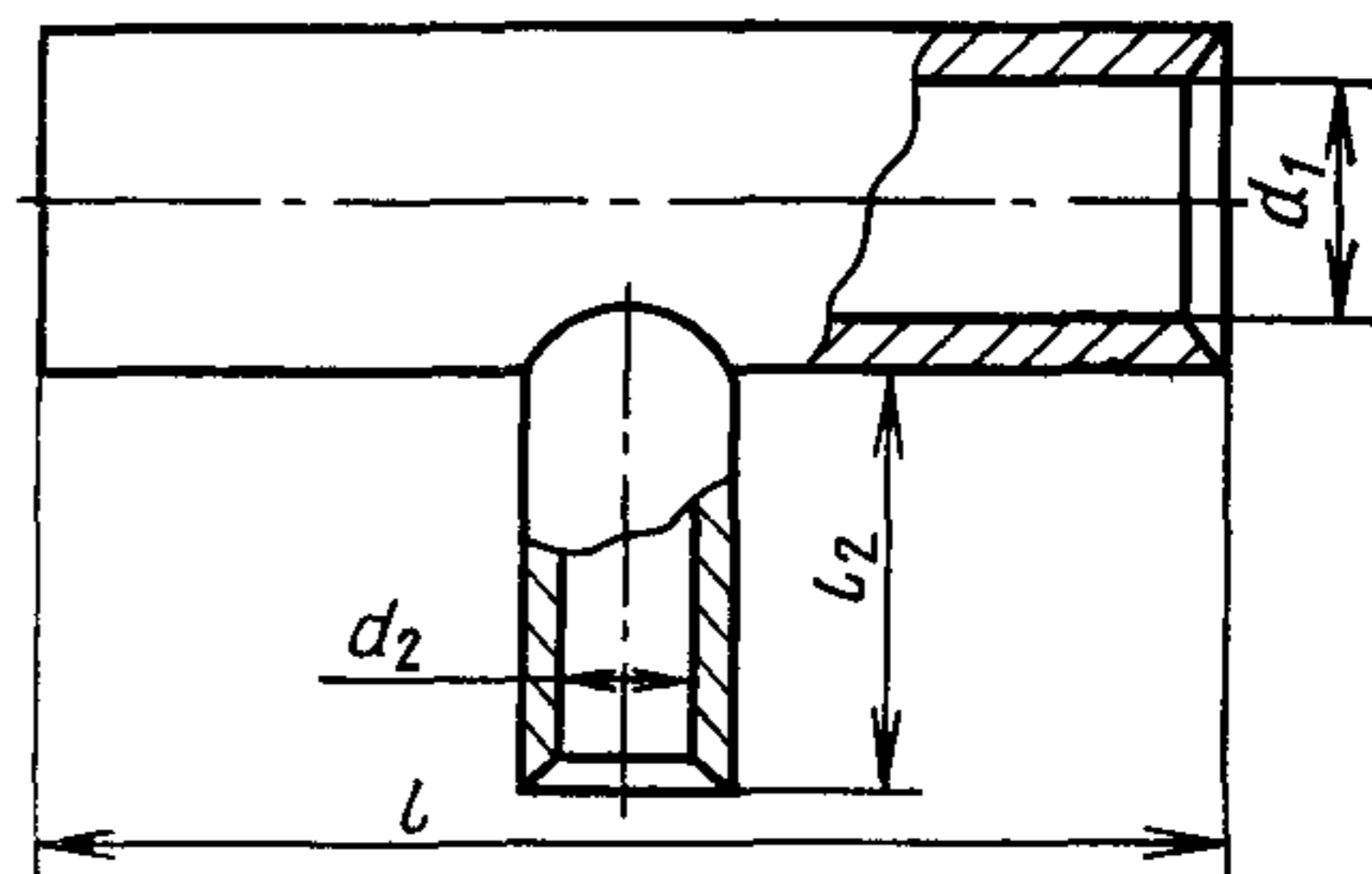
Номинальное сечение кабельного наконечника, мм ²	S, мм ² , не более	l ₁ , мм	Номинальное сечение кабельного наконечника, мм ²	S, мм ² , не более	l ₁ , мм
0,5	2,5	10,0; 16,0	35,0	50,0	22,0
1,0	4,0	10,0; 16,0	50,0	70,0	25,0
2,5	6,0	10,0; 16,0	70,0	95,0	32,0
4,0	6,0	12,0; 18,0	95,0	120,0	32,0
6,0	10,0	12,0; 18,0	120,0	150,0	32,0
10,0	16,0	16,0; 22,0	150,0	185,0	40,0
16,0	25,0	16,0; 22,0	185,0	240,0	40,0
25,0	35,0	22,0	240,0	300,0	40,0

Примечание. Для медно-алюминиевых наконечников в технически обоснованных случаях допускается увеличение размера S.

Наименьшая площадь поперечного сечения зажимной части штифтовых кабельных наконечников должна быть не менее площади поперечного сечения присоединяемой жилы провода или кабеля.



Черт. 3



Черт. 4

6. Внутренний диаметр закрытых кабельных гильз d_1 , d_2 (черт. 3 и 4) и закрытых хвостовиков кабельных наконечников d_1 (см. черт. 1 и 2) должен выбираться из следующего ряда: 1,1; 1,2; 1,4; 1,5; 1,6; 1,8; 2,0; 2,3; 2,6; 2,8; 3,0; 3,1; 3,2; 3,5; 3,6; 4,0; 4,2; 4,3; 4,5; 5,0; 5,3; 5,4; 6,0; 6,1; 6,3; 6,8; 7,0; 7,1; 7,5; 8,0; 8,2; 8,5; 8,9; 9,0; 9,5; 10,0; 11,0; 11,2; 12,0; 13,0; 13,5; 14,0; 14,5; 15,0; 16,0; 16,5; 17,0; 18,0; 18,5; 19,0; 20,0; 21,0; 22,0; 23,0; 23,5; 24,0; 25,0; 26,0; 27,0 мм.

7. Длина кабельных гильз l_1 , l_2 (см. черт. 3 и 4) и жилой части хвостовиков кабельных наконечников l (см. черт. 1 и 2) должна выбираться из следующего ряда:

4,0; 5,0; 6,0; 8,0; 10,0; 12,0; 14,0; 16,0; 18,0; 20,0; 22,0; 24,0; 26,0; 28,0; 30,0; 32,0; 34,0; 36,0; 38,0; 40,0; 42,0; 45,0; 48,0; 50,0; 53,0; 56,0; 60,0; 63,0; 67,0; 71,0; 75,0; 80,0; 85,0; 90,0; 100,0; 110,0; 120,0; 140,0; 150,0 мм.

6, 7. (Измененная редакция, Изм. № 1).

Редактор *Л. Д. Курочкина*
Технический редактор *М. И. Максимова*
Корректор *В. С. Черная*

Сдано в наб. 16.09.85 Подп. в печ. 10.09.86 0,5 усл. п. л. 0,5 усл. кр.-отт. 0,40 уч.-изд. л.
Тир. 6000 Цена 3 коп.

Ордена «Знак Почета» Издательство стандартов. 123840, Москва, ГСП, Новопресненский пер., 3
Тип. «Московский печатник». Москва, Лялин пер., 6. Зак. 1158