

**ПОДУШКИ ПОД НАПРАВЛЯЮЩИЕ И БЛОКИ
СТАЦИОНАРНЫХ ДВУХКАССЕТНЫХ
ПРЕСС-ФОРМ**

Конструкция и размеры

Pillows for guides and units of stationary
two-cassette press moulds. Design and dimensions

**ГОСТ
22657-77***

Постановлением Государственного комитета стандартов Совета Министров СССР
от 10 августа 1977 г. № 1938 срок введения установлен
Проверен в 1984 г.

с 01.01.79

Несоблюдение стандарта преследуется по закону

1. Настоящий стандарт распространяется на подушки, устанавливаемые на греющие плиты с размерами 600×600 мм вулканизационных прессов под блоки стационарных кассетных пресс-форм по ГОСТ 20177—74 и направляющие по ГОСТ 22656—77.
(Измененная редакция, Изм. № 1).

2. Подушки должны изготавливаться типов:

1 — под направляющие;

2 — под блоки стационарных двухкассетных пресс-форм.

3. Конструкция и размеры подушек должны соответствовать указанным на чертеже и в таблице.

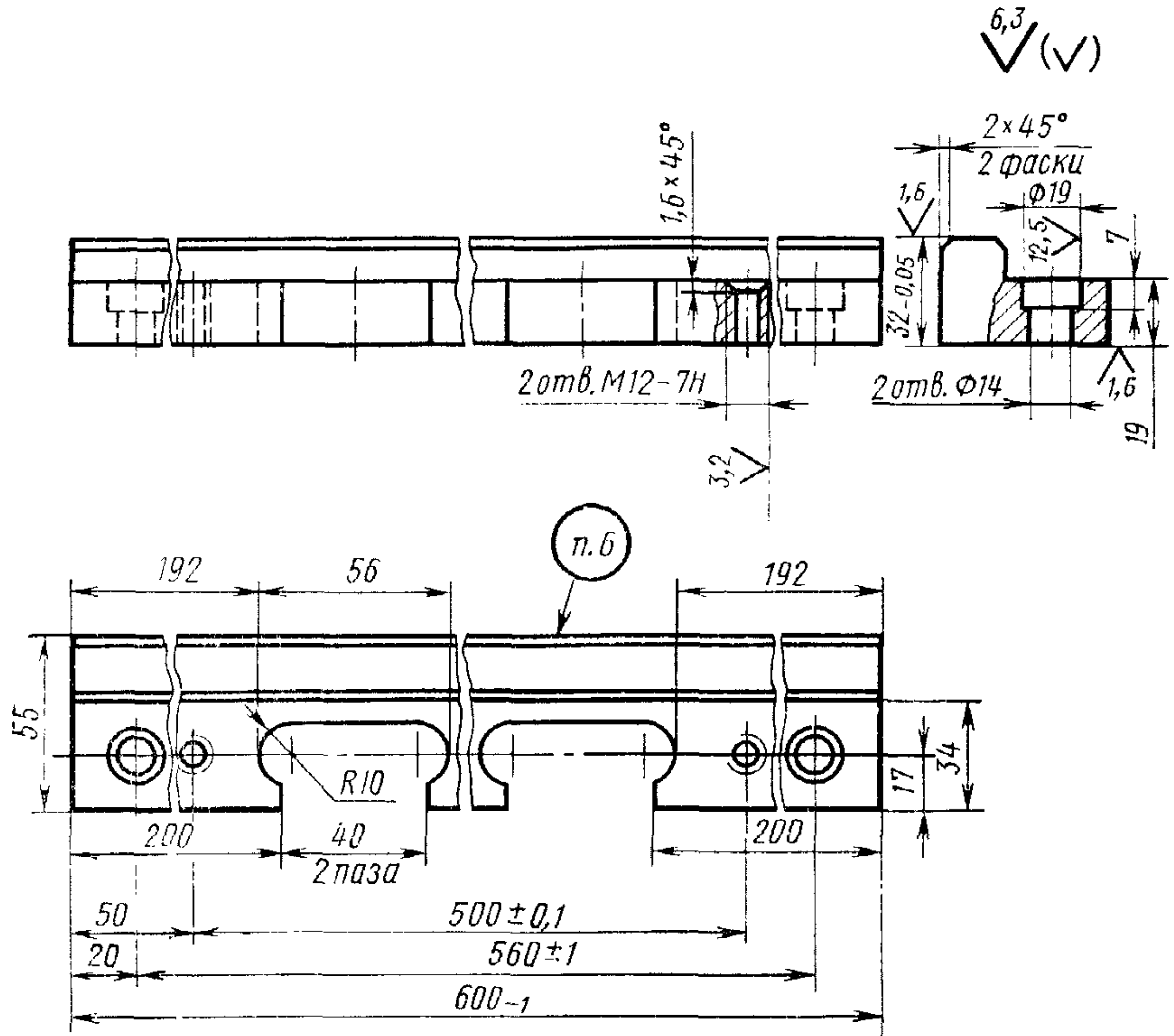
Издание официальное

Перепечатка воспрещена



* Переиздание (март 1985 г.) с Изменением № 1,
утвержденным в июне 1984 г. (ИУС 10—84)

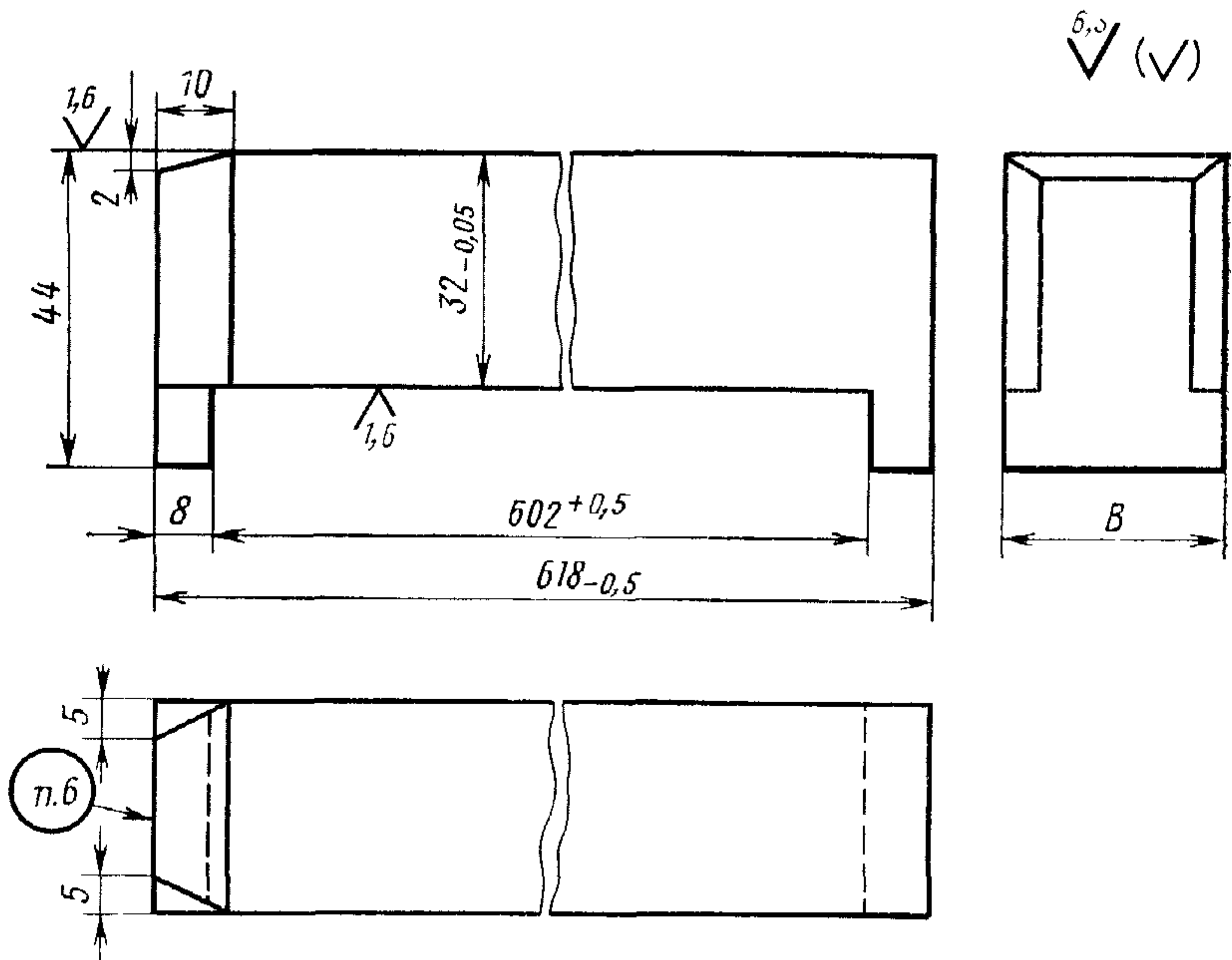
Тип 1



Масса $\approx 3,3$ кг

Условное обозначение подушки под направляющие:
 Подушка 1890—0003 ГОСТ 22657—77

Тип 2



Обозначение подушки	B , мм (пред откл. — 0,1)	Масса, кг
1890-0004	25	3,86
1890-0005	30	4,63

Пример условного обозначения подушки под блоки стационарных двухкасетных пресс-форм $B=25$ мм:

Подушка 1890—0004 ГОСТ 22657—77

4. Материал — сталь марки Ст3 по ГОСТ 380—71.
5. Технические требования — по ГОСТ 14901—79.
6. Маркировать: обозначение подушек, обозначение стандарта, товарный знак предприятия-изготовителя.
7. Пример применения подушек дан в рекомендуемом приложении к ГОСТ 22655—77.

СОДЕРЖАНИЕ

ГОСТ 22655—77 Устройство для выдвижения и разгрузки стационарных двухкассетных пресс-форм. Основные и присоединительные размеры	1
ГОСТ 22656—77 Направляющие к прессам с размерами греющих кассет 600×600 мм для стационарных двухкассетных пресс-форм. Конструкция и размеры	4
ГОСТ 22657—77 Подушки под направляющие и блоки стационарных двухкассетных пресс-форм. Конструкция и размеры	7

Редактор *В. С. Бабкина*
Технический редактор *Н. С. Гришанова*
Корректор *В. М. Смирнова*

Сдано в наб. 04.04.85 Подп. в печ. 31.07.85 0,75 усл. п. л. 0,75 усл. кр.-отт. 0,45 л.-изд. л.
Тир. 8000 Цена 3 коп.

Ордена «Знак Почета» Издательство стандартов, 123840, Москва, ГСП, Новопресненский пер., 3
Тип. «Московский печатник». Москва, Лялин пер., 6. Зак. 559