

**НАПРАВЛЯЮЩИЕ К ПРЕССАМ С РАЗМЕРАМИ
ГРЕЮЩИХ КАССЕТ 600×600 мм ДЛЯ
СТАЦИОНАРНЫХ ДВУХКАССЕТНЫХ ПРЕСС-ФОРМ****Конструкция и размеры****ГОСТ
22656—77***

Guides for presses having 600×600 mm heating plates
for stationary two-cassete press moulds.
Design and dimensions

Постановлением Государственного комитета стандартов Совета Министров СССР
от 10 августа 1977 г. № 1938 срок введения установлен
Проверен в 1984 г.

с 01.01.79

Несоблюдение стандарта преследуется по закону

1. Настоящий стандарт распространяется на направляющие к вулканизационным прессам с размерами греющих кассет 600×600 мм для крепления к ним верхних и нижних кассет блоков стационарных двухкассетных пресс-форм по ГОСТ 20177—74.
2. Направляющие должны изготавливаться:
 - 1—для крепления верхних кассет блоков;
 - 2—для крепления нижних кассет блоков.
3. Конструкция и размеры направляющих должны соответствовать указанным на чертеже.

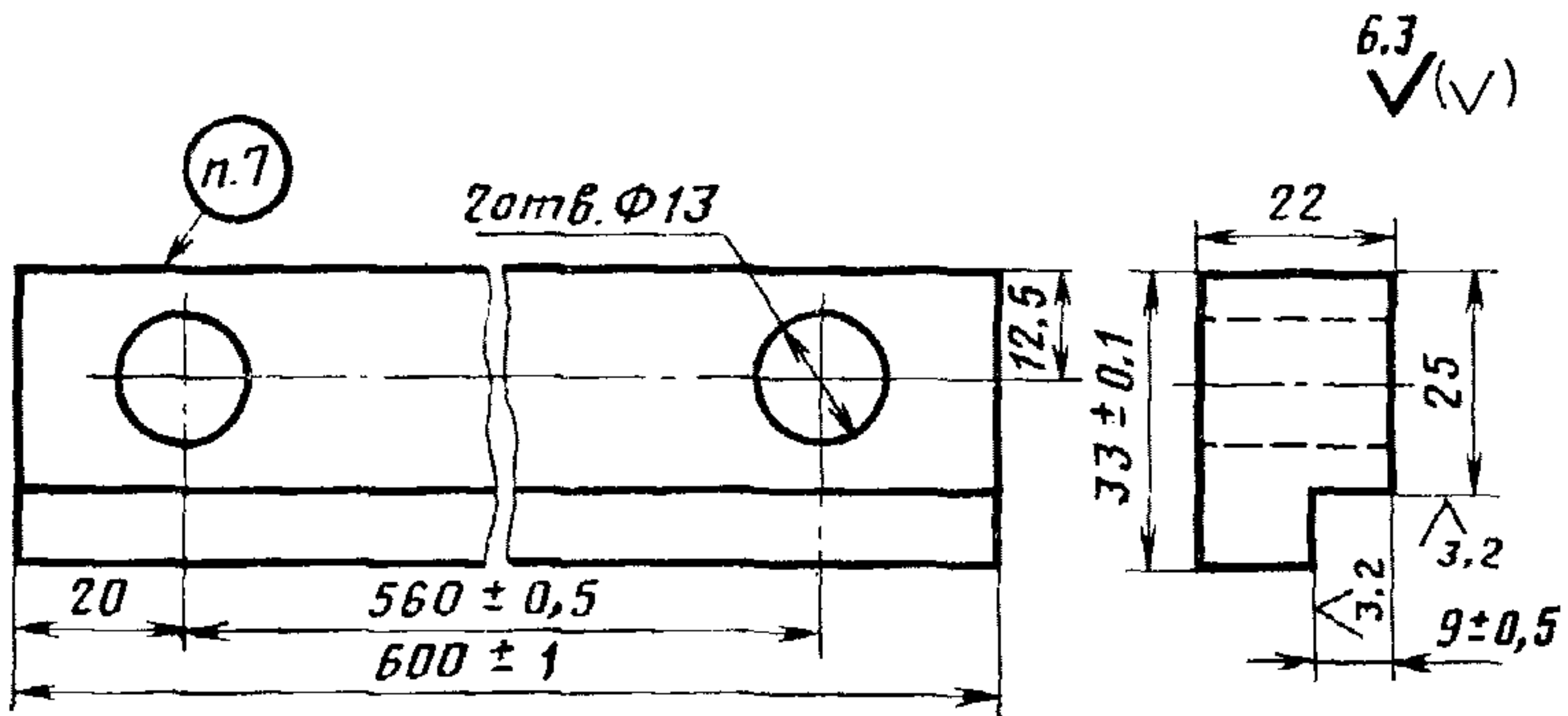
Издание официальное

Перепечатка воспрещена



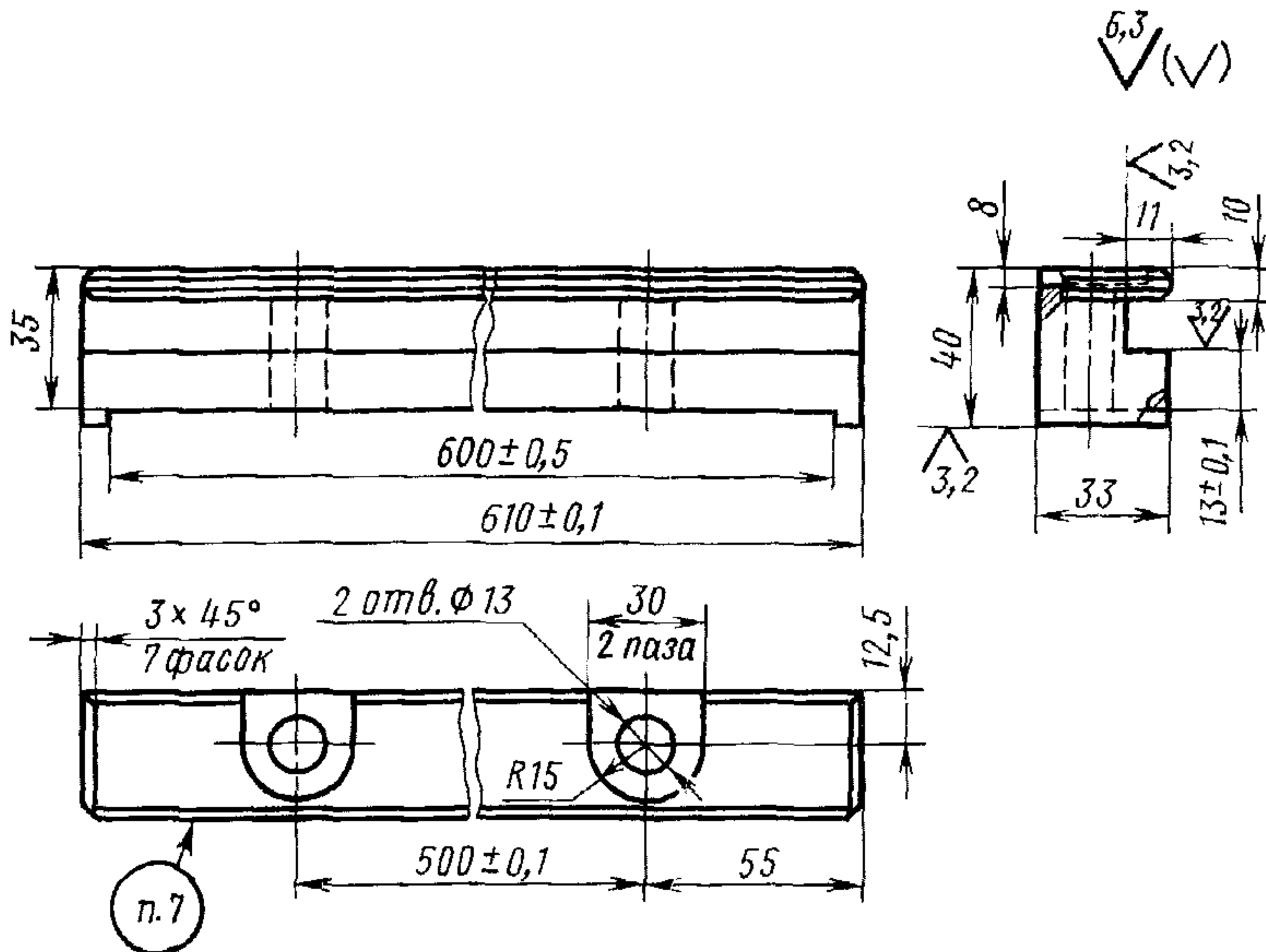
* Переиздание (март 1985 г.) с Изменением № 1,
утвержденным в июне 1984 г. (ИУС 10—84)

Тип 1



Масса ≈ 2,9 кг.

Тип 2



Масса ≈ 4,87 кг.

Условное обозначение направляющей для крепления верхней кассеты блока:

Направляющая 1890-0001 ГОСТ 22656—77

То же, для крепления нижней кассеты блока

Направляющая 1890-0002 ГОСТ 22656—77

4. Материал направляющей типа 1 — сталь марки Ст3 по ГОСТ 380—71, направляющей типа 2 — сталь марки 45 по ГОСТ 1050—74.

5. Твердость направляющей типа 2 — HRC₃ 41,5 . . . 46,5.
(Измененная редакция, Изм. № 1).

6. Технические требования — по ГОСТ 14901—79.

7. Маркировать: обозначение направляющих, обозначение стандарта, товарный знак предприятия-изготовителя.

8. Пример применения направляющих дан в рекомендуемом приложении к ГОСТ 22655—77.
