



**ГОСУДАРСТВЕННЫЕ СТАНДАРТЫ
СОЮЗА ССР**

**УСТРОЙСТВО ДЛЯ ВЫДВИЖЕНИЯ
И РАЗГРУЗКИ СТАЦИОНАРНЫХ
ДВУХКАССЕТНЫХ ПРЕСС-ФОРМ.
НАПРАВЛЯЮЩИЕ. ПОДУШКИ
ОСНОВНЫЕ И ПРИСОЕДИНИТЕЛЬНЫЕ РАЗМЕРЫ
ГОСТ 22655-77 –ГОСТ 22657-77**

Издание официальное

**ГОСУДАРСТВЕННЫЙ КОМИТЕТ СССР ПО СТАНДАРТАМ
Москва**

**УСТРОЙСТВО ДЛЯ ВЫДВИЖЕНИЯ И РАЗГРУЗКИ
СТАЦИОНАРНЫХ ДВУХКАССЕТНЫХ ПРЕСС-ФОРМ****Основные и присоединительные размеры**

Moving out and discharge mechanism of two-cassette
stationary press moulds.
Basic and coupling dimensions

**ГОСТ
22655-77***

Постановлением Государственного комитета стандартов Совета Министров СССР
от 10 августа 1977 г. № 1938 срок введения установлен
Проверен в 1984 г.

с 01.01.79

Несоблюдение стандарта преследуется по закону

1. Настоящий стандарт распространяется на устройство для выдвигания и разгрузки стационарных двухкассетных пресс-форм по ГОСТ 20177—74, устанавливаемое на вулканизационных прессах с размерами греющих плит 600×600 мм.

2. Основные и присоединительные размеры устройства для выдвигания и разгрузки стационарных двухкассетных пресс-форм должны соответствовать указанным на чертеже.

3. Пример применения устройства, направляющих и подушек при эксплуатации двухкассетных пресс-форм дан в рекомендуемом приложении.

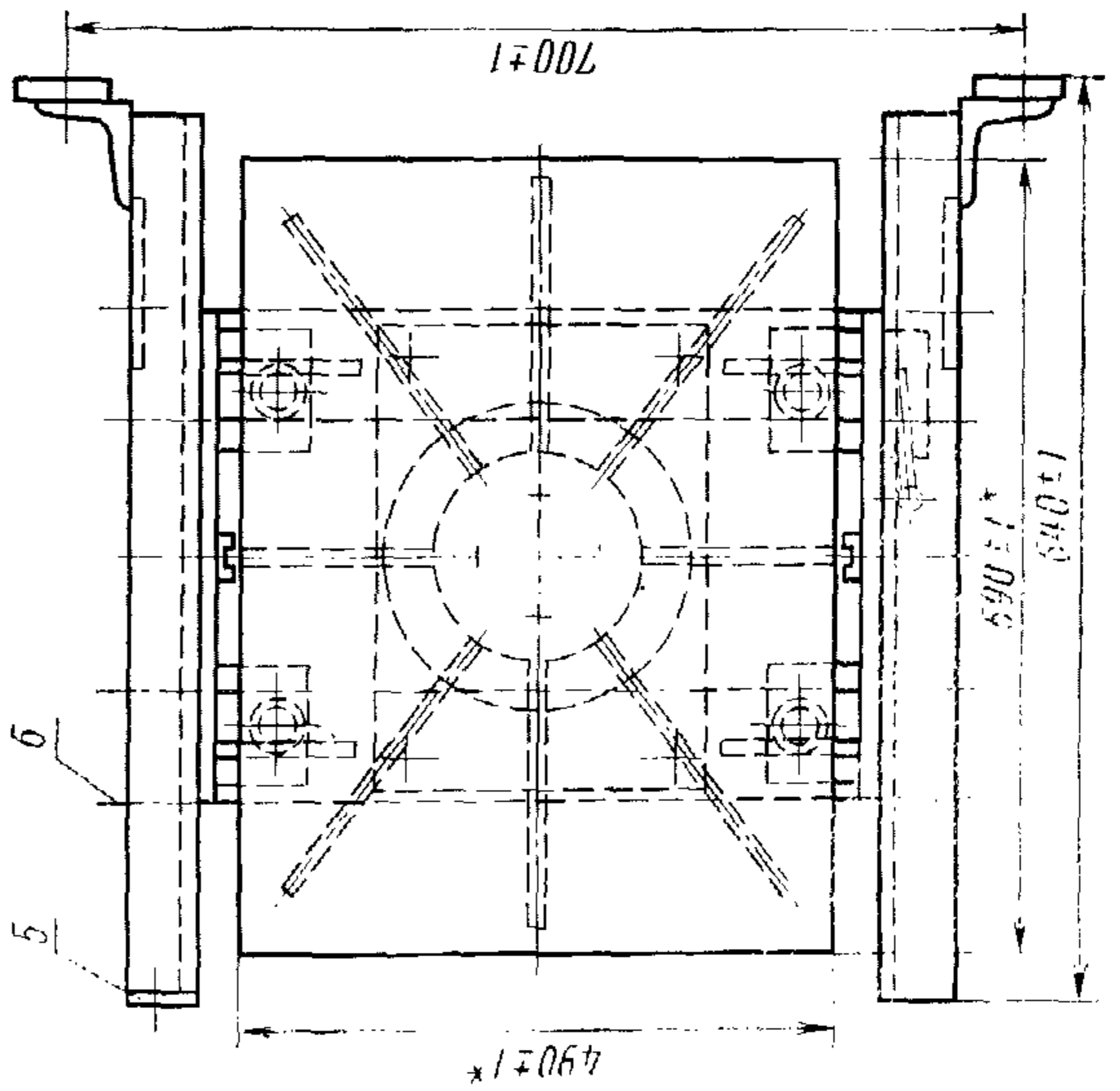
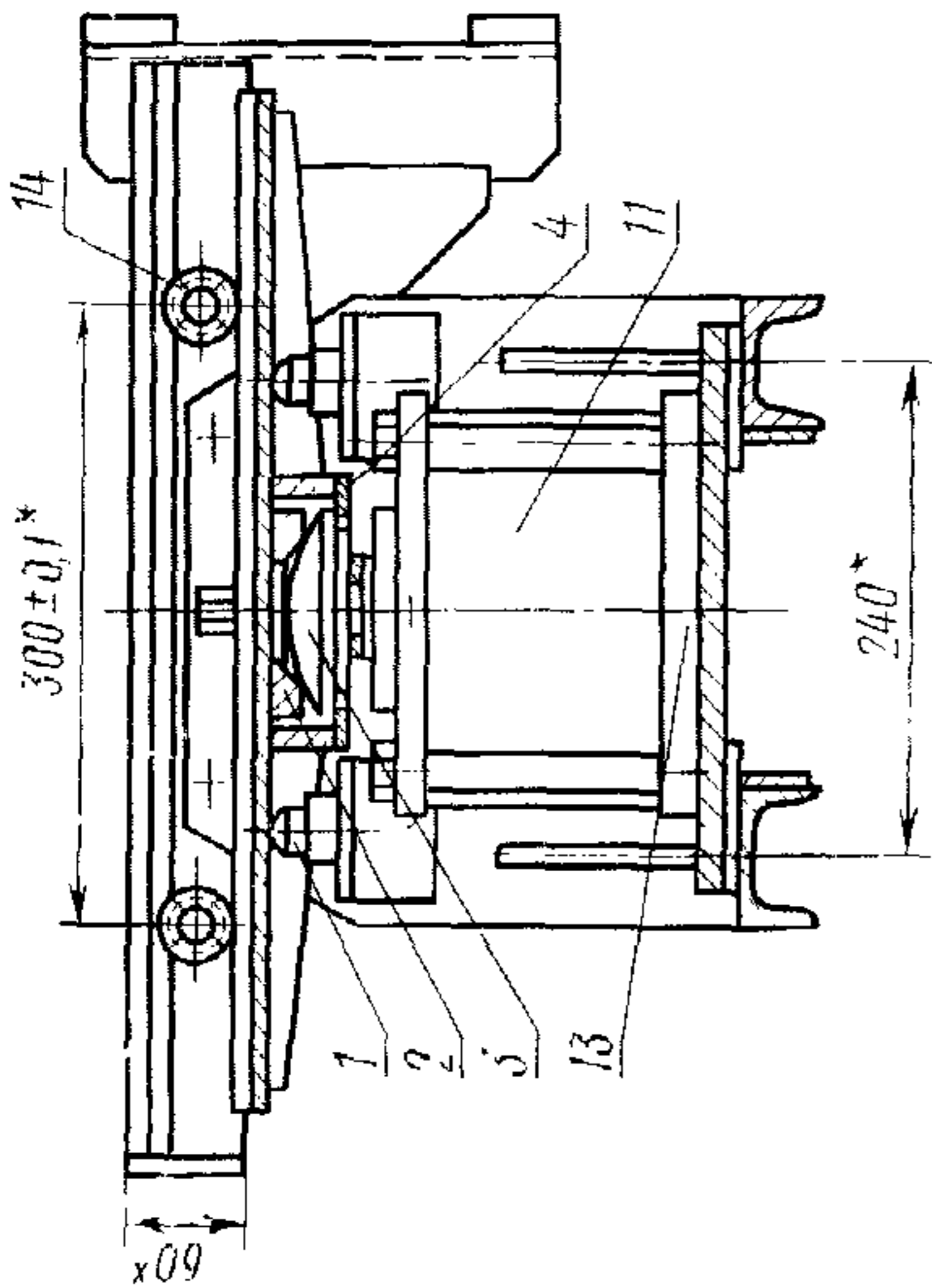
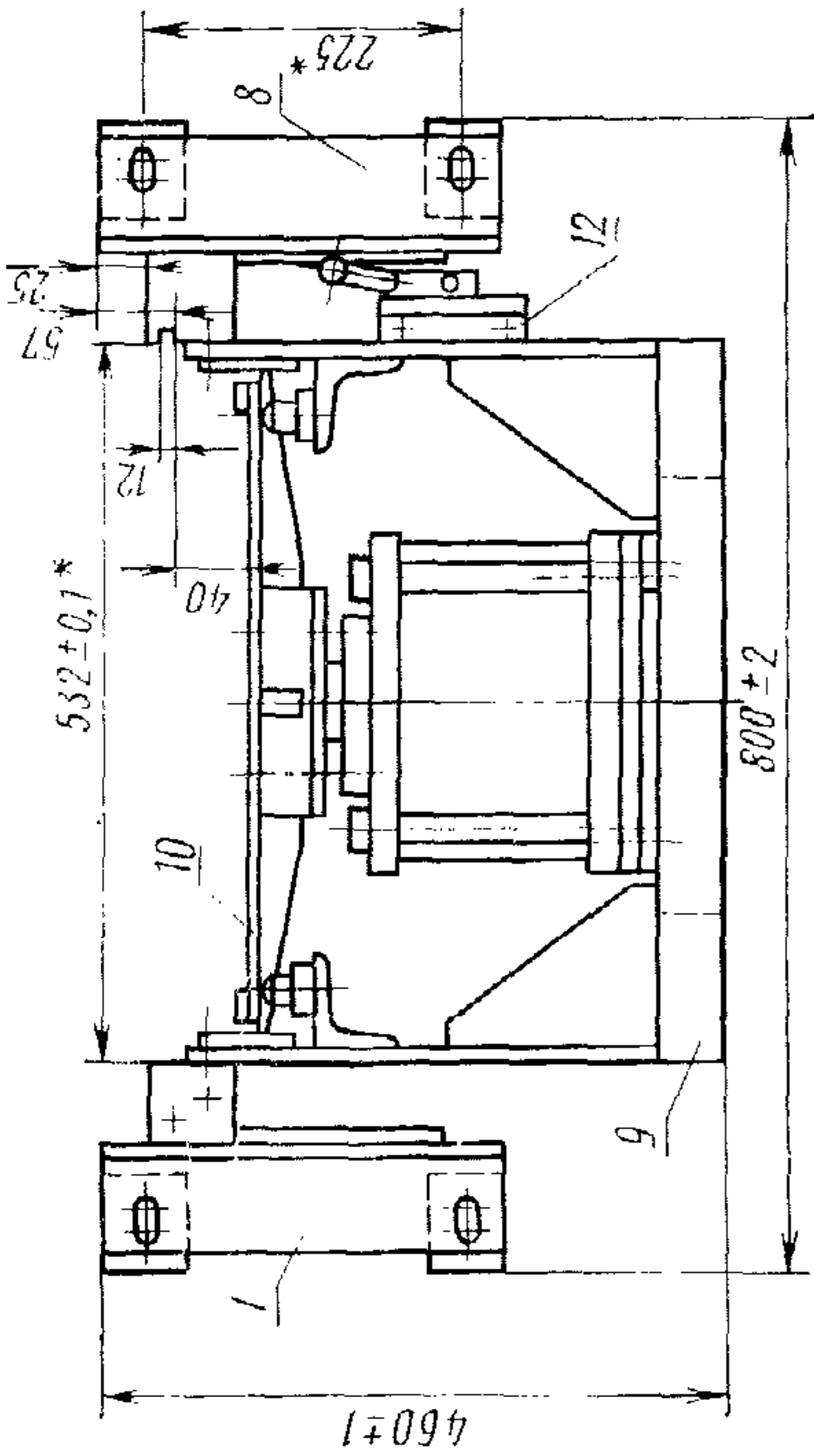
Издание официальное

Перепечатка воспрещена



* Переиздание (март 1985 г.) с Изменением № 1,
утвержденным в июне 1984 г. (ИУС 10—84)

© Издательство стандартов, 1985



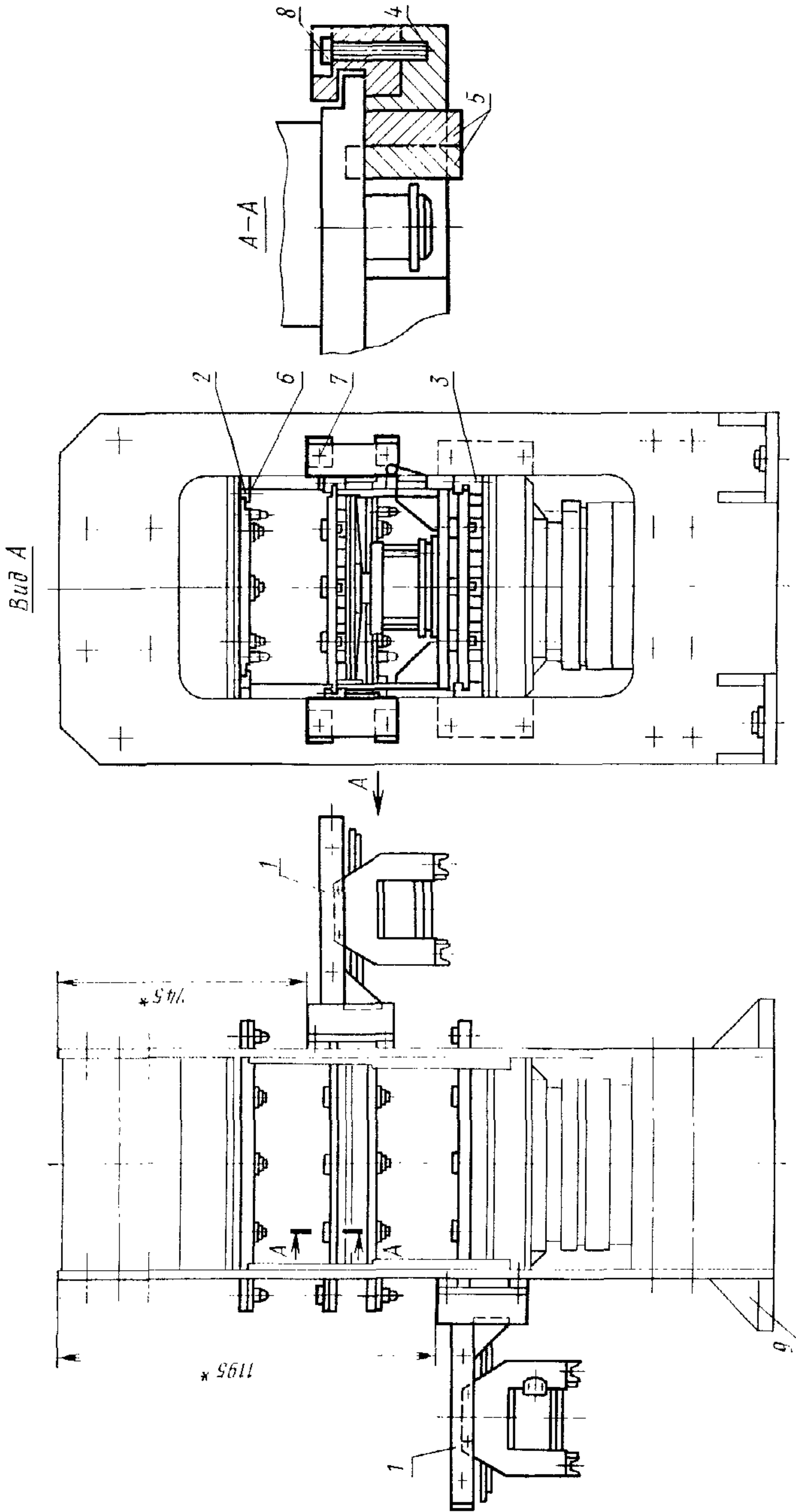
* Размеры для справок.

1 — опора сферическая (кол. 3); 2 — шайба коническая (кол. 1); 3 —
 лята (кол. 1); 4 — кольцо (кол. 1); 5 — упор (кол. 1); 6 — ось (кол. 4);
 7 — кронштейн левый (кол. 1); 8 — кронштейн правый (кол. 1); 9 — под-
 веска (кол. 1); 10 — стол (кол. 1); 11 — пневмоцилиндр 1322—200×40
 ГОСТ 15608—81 (кол. 1); 12 — пневмораспределитель 16—11 ГОСТ
 18467—73 (кол. 1); 13 — штуцер (кол. 4); 14 — подшипник 201 ГОСТ
 8338—75 (кол. 4)

Масса ≈ 132 кг.

ПРИЛОЖЕНИЕ
Рекомендуемое

Пример применения устройства, направляющих и подушек при монтаже двухкассетных пресс-форм



* Размеры для справок.

- 1 — устройство для выдвигения и разгрузки стационарных двухкассетных пресс-форм по ГОСТ 22655—77 (кол. 2);
 2 — направляющая 1890—0001 по ГОСТ 22656—77 (кол. 4); 3 — направляющая 1890—0002 по ГОСТ 22656—77 (кол. 4);
 4 — подушка 1890—0003 по ГОСТ 22657—77 (кол. 4); 5 — по душка 1890—0004 по ГОСТ 22657—77 (кол. 1); 6, 7, 8 — болты по ГОСТ 7798—70 (кол. 32); 9 — вулканизационный пресс (кол. 1)