

**КОНВЕЙЕРЫ ЛЕНТОЧНЫЕ.  
РОЛИКООПОРЫ**

Типы и основные размеры

Belt conveyors.  
Idlers.  
Types and basic dimensions**ГОСТ  
22645—77**

ОКП 31 6111; 31 6121

Срок действия с 01.01.80  
до 01.01.94

Несоблюдение стандарта преследуется по закону

1. Настоящий стандарт распространяется на жесткие роlikоопоры, входящие в состав ленточных конвейеров по ГОСТ 22644—77.

Стандарт не распространяется на гирляндные (шарнирные) роlikоопоры.

2. Типы и обозначения роlikоопор указаны в табл. 1.

Таблица 1

Тип роlikоопоры		Исполнение роlikоопоры		Обозначение ролика, входящего в комплект роlikоопоры по ГОСТ 22646—77	Область применения
Обозначение	Наименование	Обозначение	Наименование		
П	Верхняя плоская	Г; Л	Гладкая	Г; Л	Для поддержания плоской верхней ветви в конвейерах с шириной ленты $B=300—2000$ мм Для поддержания плоской верхней ветви при транспортировании налипавших, абразивных или агрессивных материалов в конвейерах с шириной ленты $B=400—3000$ мм
		Ф; ФЛ	Футерованная	Ф; ФЛ	

Продолжение табл. 1

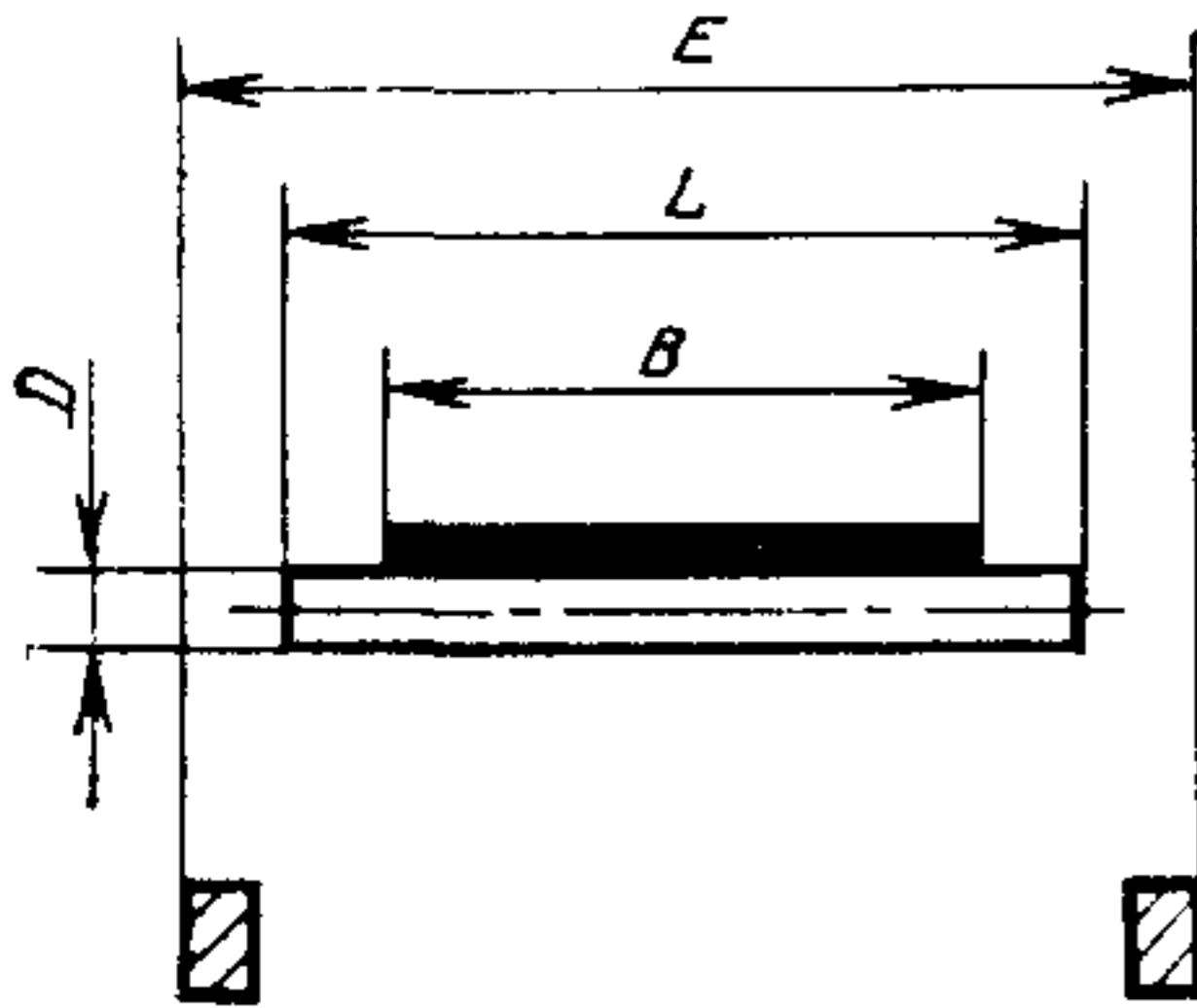
Тип роlikоопоры		Исполнение роlikоопоры		Обозначение роliка, входящего в комплект роlikоопоры по ГОСТ 22646—77	Область применения
Обозначение	Наименование	Обозначение	Наименование		
Ж	Верхняя желобчатая	Г; Л	Гладкая	Г; Л	<p>Для поддержания желобчатой верхней ветви в конвейерах с шириной ленты <math>B=400-3000</math> мм</p> <p>Для поддержания желобчатой верхней ветви при транспортировании налипавших, абразивных или агрессивных материалов в конвейерах с шириной ленты <math>B=400-3000</math> мм</p> <p>Для поддержания желобчатой верхней ветви и для центрирования хода ленты в конвейерах с шириной ленты <math>B=400-3000</math> мм</p> <p>Для поддержания желобчатой верхней ветви при транспортировании налипавших, абразивных или агрессивных материалов и для центрирования хода ленты в конвейерах с шириной ленты <math>B=400-3000</math> мм</p> <p>Для поддержания желобчатой верхней ветви и для смягчения ударов материала о ленту в конвейерах с шириной ленты <math>B=400-3000</math> мм</p>
		Ф; ФЛ	Футерованная	Ф; ФЛ	
		Ц; ЦЛ	Гладкая центрирующая	Г; ГЛ	
		ЦФ; ЦФЛ	Футерованная центрирующая	Ф; ФЛ	
		А; АЛ	Амортизирующая	А; АЛ	
Н	Нижняя плоская	Г; Л	Гладкая	Н; НЛ	<p>Для поддержания плоской нижней ветви в конвейерах с шириной ленты <math>B=300-2000</math> мм</p> <p>Для поддержания плоской нижней ветви при транспортировании налипавших, абразивных или агрессивных материалов в конвейерах с шириной ленты <math>B=400-2000</math> мм</p>
		Ф; ФЛ	Футерованная	НФ; НФЛ	

Тип роlikоопоры		Исполнение роlikоопоры		Обозначение роликa, входящего в комплект роlikоопоры по ГОСТ 22646—77	Область применения
Обозначение	Наименование	Обозначение	Наименование		
Н	Нижняя плоская	Ц; ЦЛ	Гладкая центрирующая	Н; НЛ	Для поддержания плоской нижней ветви и для центрирования хода ленты в конвейерах с шириной ленты $B=400—2000$ мм
		ЦФ; ЦФЛ	Футерованная центрирующая	НФ; НФЛ	Для поддержания плоской нижней ветви при транспортировании налипающих, абразивных или агрессивных материалов и для центрирования хода ленты в конвейерах с шириной ленты $B=400—2000$ мм
		Д; ДЛ	Дисковая	НД; НДЛ	Для поддержания плоской нижней ветви при транспортировании налипающих материалов и для очистки ленты в конвейерах с шириной ленты $B=400—2000$ мм
НЖ	Нижняя желобчатая	Г; Л	Гладкая	Н; НЛ	Для поддержания желобчатой нижней ветви в конвейерах с шириной ленты $B=800—3000$ мм
		Ф; ФЛ	Футерованная	НФ; НФЛ	Для поддержания желобчатой нижней ветви при транспортировании налипающих, абразивных или агрессивных материалов в конвейерах с шириной ленты $B=800—3000$ мм
		Д; ДЛ	Дисковая	НД; НДЛ	Для поддержания желобчатой нижней ветви при транспортировании налипающих материалов и для очистки ленты в конвейерах с шириной ленты $B=800—3000$ мм

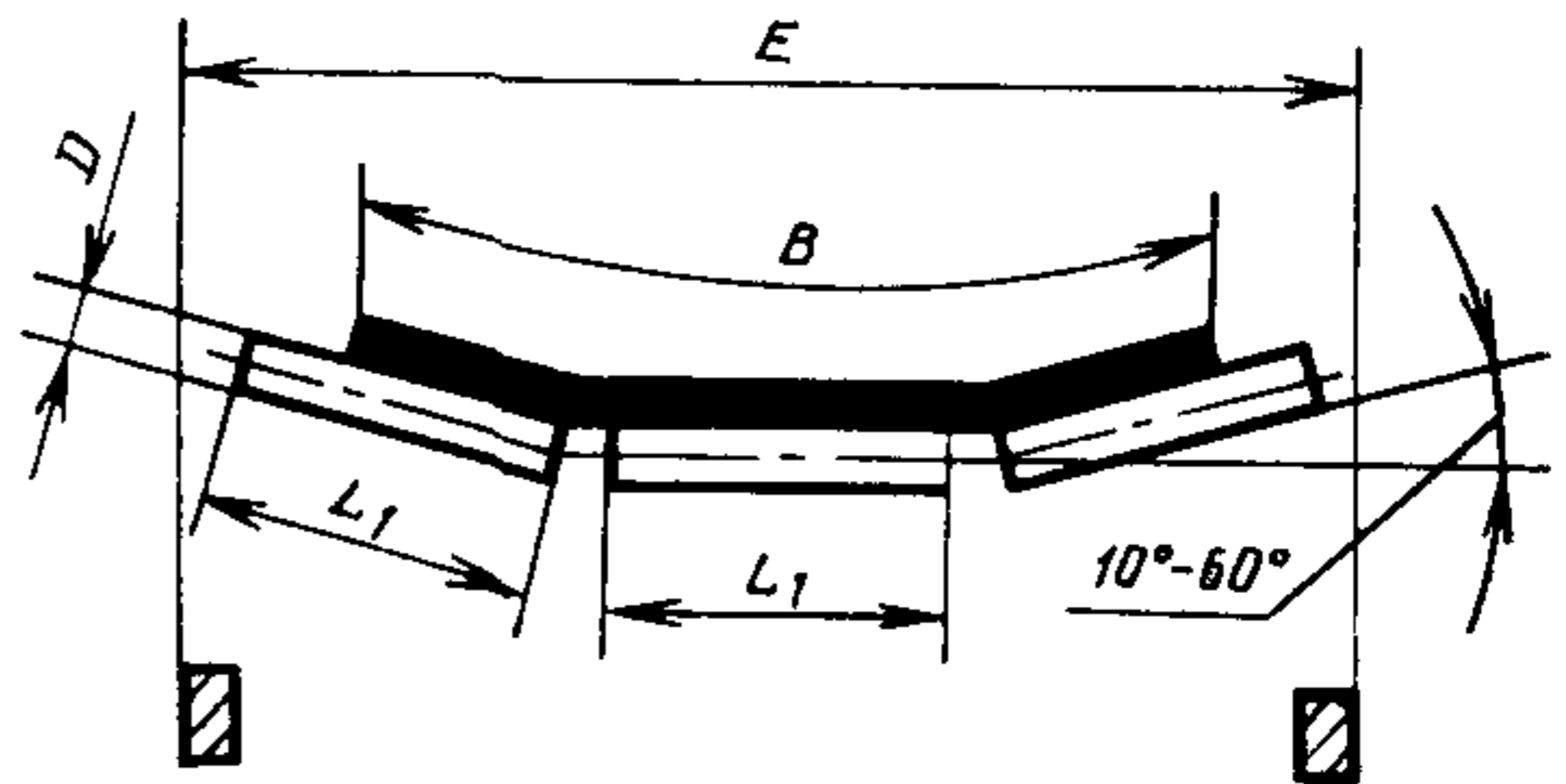
1, 2. (Измененная редакция, Изм. № 1).

3. Основные размеры роликоопор указаны на чертеже и в табл. 2.

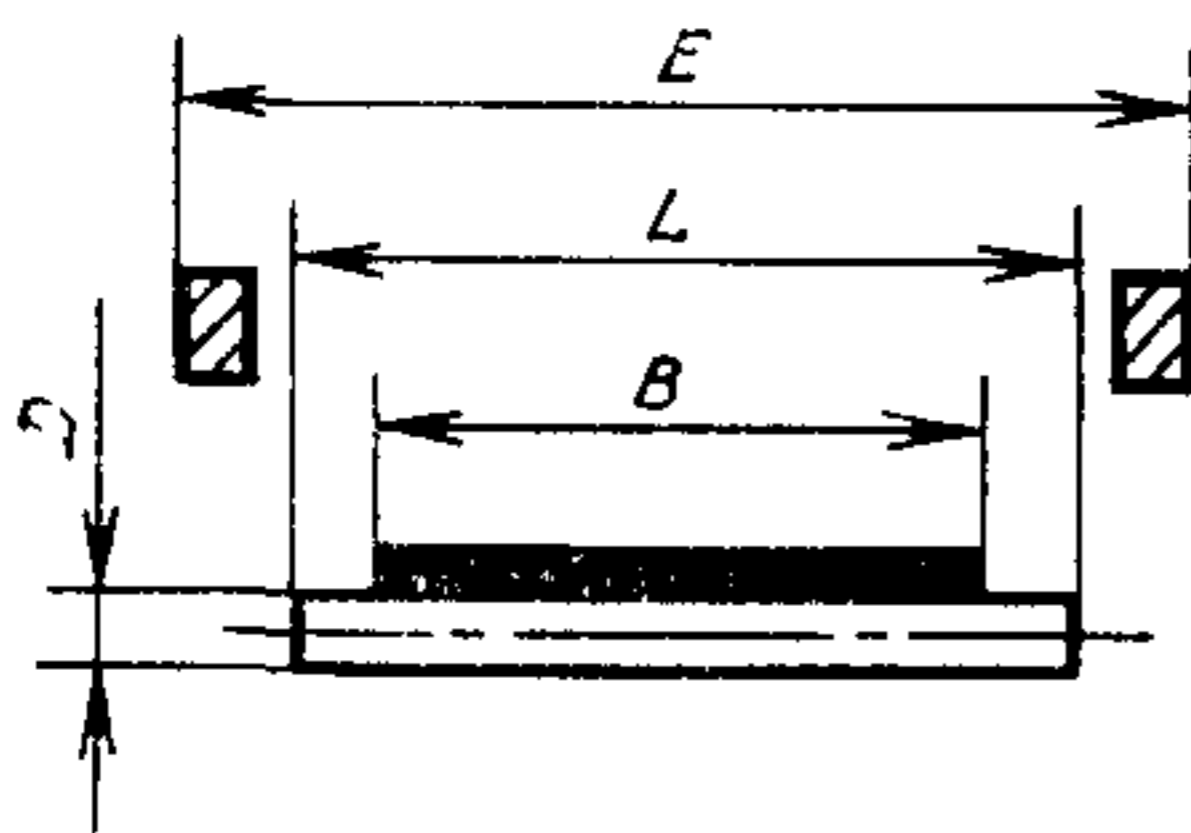
Роликоопора верхняя  
плоская



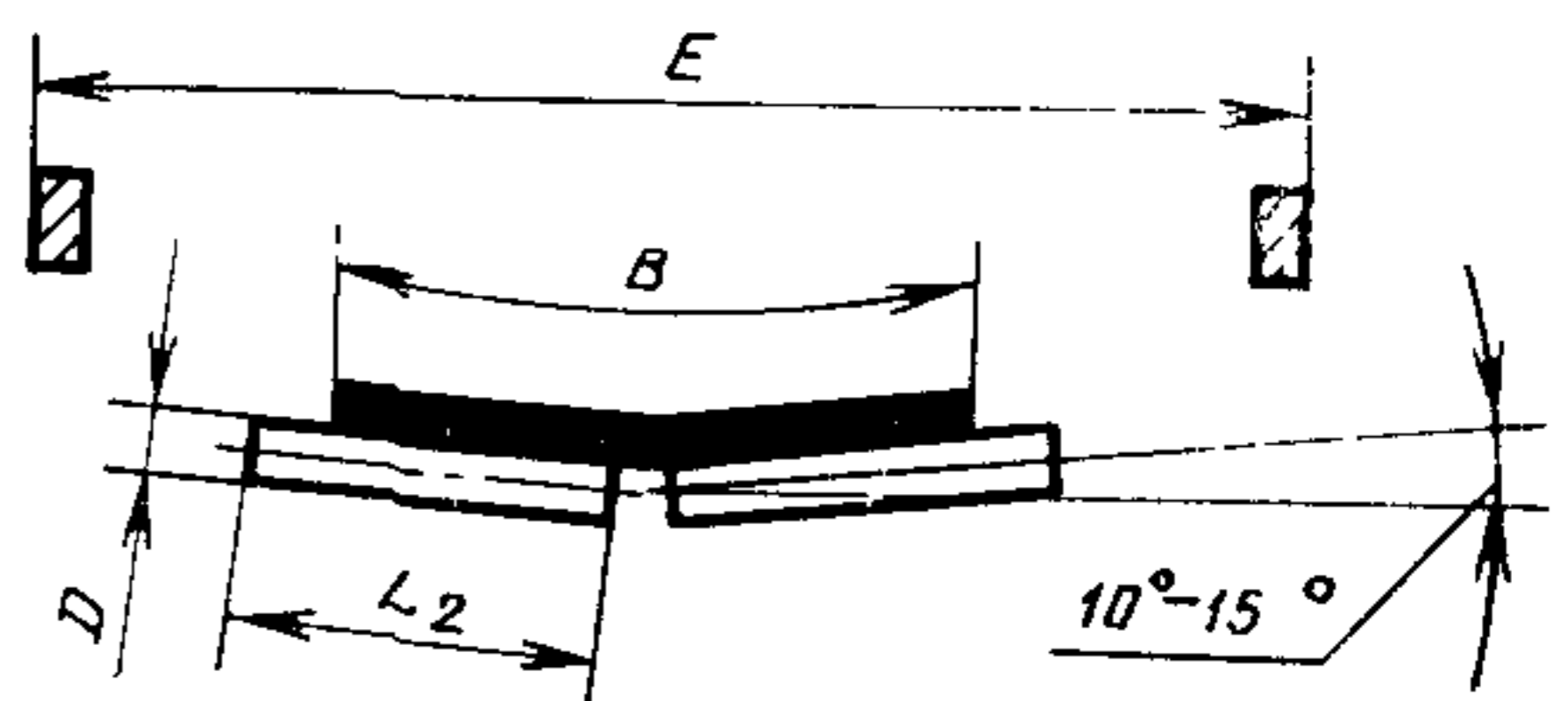
Роликоопора верхняя  
желобчатая



Роликоопора нижняя  
плоская



Роликоопора нижняя  
желобчатая



Примечания:

1. Чертеж не устанавливает конструкцию роликоопор.
2. Угол наклона боковых роликов выбирают из ряда: 10; 15; 20; 25; 30; 35; 45; 60°.

мм

Ширина ленты <i>B</i>	Диаметр ролика <i>D</i>	Длина ролика				Наибольшая ширина несущей конструкции под верхними роликоопорами <i>E</i>	
		<i>L</i> для конвейеров		<i>L</i> <sub>1</sub>	<i>L</i> <sub>2</sub>	стационарных	передвижных
		стационарных	передвижных				
300	63	380 (400)		—	—	600	—
400	63; 76; 89; 102; 108	500		160	—	700	—
500	63; 76; 89	600		200	—	800	—
	102; 108	—		200 (195)	—	—	—
650	63; 76; 89; 127; 133	750		250	—	950	—
	102; 108	—		250 (245)	—	—	—
800	89; 194; 219	—		315	465	—	—
	102; 108	950		1150	315 (310)	1150	1350
	127; 133; 152; 159; 168; 178	—		315 (310)	(460) 465	—	—
1000	89; 102; 108; 127; 133; 152; 159; 168; 178; 194; 219; 245	1150		1400	380	600	1350
1200	89; 102; 108; 194; 219; 245	1400		1600	465	670	1600
	127; 133; 152; 159; 168; 178	—		465 (460)	—	1600	1800

мм

Ширина ленты <i>B</i>	Диаметр ролика <i>D</i>	Длина ролика				Наибольшая ширина несущей конструкции под верхними роликоопорами <i>E</i>	
		<i>L</i> для конвейеров		<i>L</i> <sub>1</sub>	<i>L</i> <sub>2</sub>	стационарных	передвижных
		стационарных	передвижных				
1400	102; 108; 127; 133; 219; 245	1600	1800	530	750	1800	2000
	152; 159; 168; 178; 194				750(740)		
1600	102; 108; 127; 133; 152; 159; 168; 178; 194; 219; 245	1800	2000	600	900	2050	2200
(1800)	127; 133; 152; 159; 168; 178; 194; 219; 245	2000	2200	670	1000	2250	2400
2000	152; 159; 168; 178; 194	2200	2400	750 (740)	1150	2600	
	219; 245			750			
(2250)	152; 159; 168; 178; 194; 219; 245	—	—	800	1250	2850	
2500				900	1400	3100	
(2750)				1000	(1500)	3350	
3000				1150	1600(1500)	3600	

Примечание. Значения, указанные в скобках, не предпочтительны.

Пример условного обозначения верхней плоской роlikоопоры П исполнения Г для ленточного конвейера с шириной ленты  $B=650$  мм с роликoм исполнения Г диаметром  $D=108$  мм:

*Роликoопора ПГ65—108 ГОСТ 22645—77*

То же, верхней желобчатой роликoопоры Ж исполнения ФЛ для ленточного конвейера с шириной ленты  $B=1200$  мм с роликoм исполнения ФЛ диаметром  $D=133$  мм и углом наклона бокового ролика  $20^\circ$ :

*Роликoопора ЖФЛ120—133—20 ГОСТ 22645—77*

**(Измененная редакция, Изм. № 1, 2).**

4. Роликoопоры должны выполняться с роликoми по ГОСТ 22646—77.

5. В передвижных конвейерах для карьеров допускается применять роликoи длин, установленных для стационарных конвейеров.

6. **(Исключен, Изм. № 1).**

7. Верхние желобчатые роликoопоры допускается выполнять со средним выносным роликoм. Длина среднего ролика для этого случая может быть больше размера  $L_1$ , указанного в табл. 2, но всегда должна выбираться из ряда длин, установленных ГОСТ 22646—77 для роликoв данного диаметра.

**(Измененная редакция, Изм. № 1).**

8. **(Исключен, Изм. № 2).**

9. **(Исключен, Изм. № 1).**

10. **(Исключен, Изм. № 2).**

## ИНФОРМАЦИОННЫЕ ДАННЫЕ

**1. РАЗРАБОТАН И ВНЕСЕН** Министерством тяжелого, энергетического и транспортного машиностроения

### ИСПОЛНИТЕЛИ

Н. А. Гаврилин, С. И. Модин, В. В. Дюбенко, А. В. Александрова, Л. В. Сергиевская

**2. УТВЕРЖДЕН И ВВЕДЕН В ДЕЙСТВИЕ** Постановлением Государственного комитета стандартов Совета Министров СССР от 28.07.77 № 1866

**3. Срок проверки** — 1992 г., периодичность — 5 лет

**4. Стандарт соответствует** международному стандарту ИСО 2109—75 в части диаметров роликов;

Стандарт соответствует рекомендациям СЭВ по стандартизации РС 1243—68 в части плоской ветви и желобчатой трехроликовой роликоопоры и РС 1877—69, за исключением пятироликовой роликоопоры.

**5. Введен впервые**

**6. ССЫЛОЧНЫЕ НОРМАТИВНО-ТЕХНИЧЕСКИЕ ДОКУМЕНТЫ**

Обозначение НТД, на который дана ссылка	Номер пункта
ГОСТ 22644—77	1
ГОСТ 22646—77	2; 4; 7

**7. Переиздание** (август 1988 г.) с Изменениями № 1, 2, утвержденными в июне 1984 г., феврале 1988 г. (ИУС 11—84, 5—88)

**8. Проверен в 1988 г.** Срок действия продлен до 01.01.94. (Постановление Госстандарта от 17.02.88 № 269)