

**ЯЩИКИ ИЗ ГОФРИРОВАННОГО КАРТОНА  
ДЛЯ ИЗДЕЛИЙ ЭЛЕКТРОННОЙ ТЕХНИКИ**

**Технические условия**

Corrugated fibreboard boxes for electronic components.  
Specifications

**ГОСТ  
22637—77**

МКС 55.160  
ОКП 54 7116

Дата введения **01.01.79**

Настоящий стандарт распространяется на ящики из гофрированного картона, предназначенные для упаковывания, транспортирования и хранения изделий электронной техники.

Ящики могут применяться для упаковывания другой продукции, если они обеспечивают сохранность этой продукции при погрузочно-разгрузочных работах, транспортировании и хранении и если их применение соответствует требованиям к упаковыванию, установленным в стандартах на эту продукцию.

### 1. КОНСТРУКЦИЯ И РАЗМЕРЫ

1.1. Ящики должны изготавливаться по ГОСТ 9142.

1.2. Основные размеры ящиков и марки гофрированного картона должны соответствовать указанным в таблице.

Номер ящика	Внутренний размер , мм			Вместимость, дм <sup>3</sup>	Предельная масса груза, кг	Марка гофрированного картона	Материалоемкость ящика, м <sup>2</sup>
	Длина	Ширина	Высота				
1	106	90	206	2,0	10	T-3	0,139
2	184	184	584	20,5	15	T-3	0,621
3	185	165	245	7,5	10	T-3	0,321
4	190	165	253	7,8	10	T-3	0,331
5	190	190	95	3,4	10	T-3	0,244
6	190	190	142	5,1	10	T-3	0,282
7	224	185	250	10,4	10	T-3	0,392
8	228	228	253	13,1	30	T-0	0,479
9	237	190	190	8,6	25	T-1	0,358
10	253	190	190	9,1	10	T-3	0,371
11	253	253	95	9,1	10	T-3	0,386
12	266	228	190	11,5	10	T-3	0,451
13	266	228	228	13,8	40	T-3	0,490
14	266	266	95	6,7	10	T-3	0,419
15	266	266	180	12,7	10	T-3	0,515
16	285	190	95	5,1	10	T-3	0,300
17	285	190	162	8,8	10	T-2	0,368
18	285	190	271	14,7	10	T-3	0,478
19	285	228	271	17,6	10	T-3	0,555
20	285	237	162	10,9	10	T-3	0,454

Продолжение

Номер ящика	Внутренний размер, мм			Вмести- мость, дм <sup>3</sup>	Предельная масса груза, кг	Марка гофри- рованного картона	Материалоем- кость ящика, м <sup>2</sup>
	Длина	Ширина	Высота				
21	285	237	237	16,0	10	T-3	0,537
22	285	237	317	21,4	10	T-3	0,625
23	285	253	190	13,7	10	T-3	0,517
24	285	285	84	6,8	10	T-3	0,457
25	285	285	171	13,9	10	T-3	0,562
26	300	240	280	20,2	10	T-3	0,606
27	300	236	215	22,3	10	T-3	0,524
28	304	190	85	4,9	10	T-3	0,301
29	304	228	190	13,2	10	T-3	0,483
30	304	228	126	8,7	10	T-3	0,411
31	304	240	126	9,2	10	T-3	0,434
32	304	266	126	10,2	30	T-0	0,485
33	317	190	228	13,7	30	T-0	0,462
34	317	253	95	7,6	30	T-0	0,432
35	317	253	190	15,2	30	T-0	0,546
36	340	265	462	41,6	15	T-3	0,939
37	342	190	190	12,3	10	T-3	0,441
38	342	190	237	15,4	15	T-2	0,493
39	342	190	266	17,2	15	T-2	0,526
40	342	190	342	22,2	15	T-3	0,611
41	342	190	413	26,8	10	T-4	0,691
42	342	253	236	20,4	40	T-0	0,626
43	342	285	190	18,5	10	T-3	0,640
44	342	285	266	25,9	10	T-4	0,740
45	342	342	240	28,0	10	T-4	0,848
46	342	342	342	40,0	20	T-3	0,994
47	360	200	200	14,4	20	T-2	0,486
48	360	360	353	45,7	20	T-3	1,088
49	365	325	462	54,8	15	T-3	1,151
50	380	142	114	6,1	20	T-2	0,296
51	380	142	228	12,3	20	T-2	0,422
52	380	228	126	10,9	20	T-2	0,467
53	380	228	237	20,5	20	T-2	0,609
54	380	228	253	21,9	20	T-2	0,629
55	380	285	71	7,7	20	T-2	0,512
56	380	285	190	16,9	20	T-2	0,677
57	380	300	237	27,0	20	T-2	0,780
58	380	317	237	28,5	30	T-1	0,823
59	380	342	237	30,8	20	T-2	0,889
60	380	342	317	41,1	10	T-4	1,009
61	380	380	190	16,9	20	T-2	0,920
62	380	380	253	36,5	20	T-3	1,019
63	380	380	285	41,1	20	T-3	1,070
64	380	380	317	45,8	20	T-3	1,120
65	380	380	342	49,9	10	T-4	1,160
66	380	380	413	59,6	10	T-4	1,272
67	390	315	320	39,3	10	T-4	0,951
68	390	360	413	58,0	10	T-4	1,225
69	400	325	325	42,2	10	T-4	1,000
70	400	400	126	20,2	20	T-2	0,896
71	403	237	253	24,2	20	T-2	0,673
72	403	317	285	36,4	10	T-4	0,921
73	410	335	525	72,1	10	T-4	1,352
74	413	317	190	24,9	10	T-4	0,789

Номер ящика	Внутренний размер, мм			Вмести- мость, дм <sup>3</sup>	Предельная масса груза, кг	Марка гофри- рованного картона	Материалоем- кость ящика, м <sup>2</sup>
	Длина	Ширина	Высота				
75	413	317	217	28,4	10	T-4	0,830
76	413	317	380	49,7	10	T-4	1,078
77	413	317	532	69,6	10	T-4	1,309
78	442	228	152	67,7	10	T-3	0,549
79	442	253	190	21,2	10	T-4	0,660
80	442	253	237	26,5	10	T-4	0,728
81	442	253	285	31,9	10	T-4	0,798
82	442	253	380	42,5	10	T-4	0,935
83	442	253	442	49,4	10	T-4	1,025
84	455	175	175	14,0	10	T-3	0,478
85	455	215	215	21,0	10	T-4	0,619
86	455	225	225	23,0	10	T-4	0,656
87	455	375	114	17,9	10	T-4	0,862
88	455	375	365	62,2	15	T-3	1,293
89	475	285	190	25,7	20	T-2	0,769
90	475	285	217	29,4	20	T-3	0,812
91	475	285	228	30,9	20	T-3	0,830
92	475	285	285	38,6	20	T-3	0,920
93	475	285	380	51,4	20	T-3	1,070
94	475	400	400	76,0	15	T-3	1,470
95	506	253	190	24,3	20	T-2	0,718
96	506	253	217	27,8	20	T-3	0,761
97	506	380	228	43,8	20	T-3	1,136
98	515	175	175	15,8	20	T-2	0,545
99	515	450	530	122,8	15	T-3	1,974
100	517	380	228	44,8	20	T-3	1,149
101	520	450	530	124,0	20	T-3	1,984
102	525	410	335	73,0	15	T-3	1,461
103	532	253	228	30,7	20	T-3	0,804
104	535	445	126	20,8	10	T-4	1,178
105	535	445	450	107,1	15	T-3	1,832
106	542	380	271	55,8	35	T-1	1,262
107	560	440	420	103,4	15	T-3	1,796
108	570	253	271	39,1	20	T-3	0,914
109	570	380	228	49,4	20	T-3	1,215
110	570	380	253	54,8	20	T-3	1,264
111	570	380	271	58,7	20	T-3	1,299
112	580	500	480	139,2	25	П-2	2,247
113	610	480	480	140,5	15	T-3	2,177
114	630	515	500	162,2	15	T-3	2,143
115	630	515	500	162,2	25	П-2	2,460
116	651	380	190	47,0	20	T-2	1,235
117	711	285	237	48,0	20	T-3	1,096
118	711	570	403	163,3	20	T-3	2,583
119	711	570	442	179,1	20	T-3	2,685
120	1090	500	600	327,0	55	П-2	3,662
121	1120	950	310	229,0	75	П-2	5,416
122	1120	950	400	425,0	95	П-2	5,786
123	1140	253	152	43,8	75	П-2	1,229
124	1180	980	580	670,0	150	П-2	6,966
125	1184	944	430	480,6	140	П-2	6,059
126	1350	840	445	504,6	125	П-2	5,836
127	237	190	114	5,1	15	T-2	0,289
128	253	422	570	60,9	25	T-2	1,415



Продолжение

Номер ящика	Внутренний размер, мм			Вмести- мость, дм <sup>3</sup>	Предельная масса груза, кг	Марка гофри- рованного картона	Материалоем- кость ящика, м <sup>2</sup>
	Длина	Ширина	Высота				
129	325	325	243	25,8	10	Т-4	0,789
130	380	380	520	75,1	15	Т-3	1,440
131	420	420	261	46,0	20	Т-3	1,206
132	520	410	450	95,9	10	Т-4	1,674
133	225	185	220	9,2	10	Т-3	0,367
134	300	240	300	21,6	10	Т-3	0,629
135	300	250	310	23,3	10	Т-3	0,663
136	410	410	390	65,5	10	Т-4	1,380
137	530	430	530	120,8	15	Т-3	1,924
138	570	470	390	104,5	15	Т-3	1,866
139	600	490	580	171,0	25	Т-3	2,424
140	600	500	455	136,5	10	Т-4	2,185
141	605	445	315	84,8	20	Т-3	1,667
142	600	520	330	103,1	15	Т-3	1,983
143	1180	980	440	508,8	80	П-3	6,351
144	1180	980	550	636,0	75	П-2	6,834
145	1190	990	265	312,2	70	Т-2	5,600
146	1190	990	340	400,6	75	Т-2	5,932
147	1190	990	400	471,5	70	П-3	6,275
148	1190	990	455	536,0	110	П-2	6,519
149	1190	990	470	553,7	110	Т-2	6,506
150	1190	990	580	683,3	125	П-3	7,074
151	342	342	370	43,3	20	Т-3	1,034
152	413	208	176	15,1	20	Т-2	0,516
153	380	295	295	33,1	10	Т-3	0,849

Пример условного обозначения ящика номер 1:

*Ящик из гофрированного картона 1 ГОСТ 22637—77*

1.1, 1.2. (Измененная редакция, Изм. № 2).

## 2. ТЕХНИЧЕСКИЕ ТРЕБОВАНИЯ

2.1. Ящики должны изготавливаться в соответствии с требованиями ГОСТ 9142 и настоящего стандарта.

2.2. Размеры и количество комплектующих деталей ящиков для кинескопов указаны в приложении.

(Измененная редакция, Изм. № 2).

2.3. Допускаемые отклонения размеров ящиков не должны превышать установленных по ГОСТ 9142.

2.4. Ящики должны изготавливаться из гофрированного картона типа П с крупным гофром (А) и типа Т со средним гофром (С) по ГОСТ 7376.

Ящики, длина и ширина которых более 1000×500 мм, допускается изготавливать из двух листов картона.

(Измененная редакция, Изм. № 2).

2.5. Ящики должны быть укомплектованы верхними и нижними прокладками из гофрированного картона той же марки, из которого изготовлен ящик.

Для ящиков могут быть предусмотрены вспомогательные упаковочные средства: обечайки, вкладыши, амортизаторы, решетки.

(Измененная редакция, Изм. № 1).

## **С. 5 ГОСТ 22637—77**

2.6. Сшивку ящиков металлическими скобами допускается заменять склейкой в соответствии с требованиями ГОСТ 9142 при условии обеспечения прочности ящика.

### **3. ПРАВИЛА ПРИЕМКИ**

3.1. Правила приемки ящиков должны соответствовать требованиям ГОСТ 9142.

### **4. МЕТОДЫ КОНТРОЛЯ**

4.1. Требования по обеспечению и контролю качества ящиков в процессе производства должны соответствовать требованиям ГОСТ 9142.

### **5. УПАКОВКА, МАРКИРОВКА, ТРАНСПОРТИРОВАНИЕ И ХРАНЕНИЕ**

5.1. Упаковку, маркировку, транспортирование и хранение ящиков проводят по ГОСТ 9142.

### **6. ГАРАНТИИ ИЗГОТОВИТЕЛЯ**

6.1. Изготовитель должен гарантировать соответствие ящиков требованиям настоящего стандарта при соблюдении потребителем условий транспортирования и хранения, установленных стандартом.

6.2. Гарантийный срок эксплуатации ящиков с изделиями должен соответствовать гарантийному сроку хранения упакованных изделий в соответствии с технической документацией, утвержденной в установленном порядке.

**(Измененная редакция, Изм. № 2).**

### **7. ТРЕБОВАНИЯ БЕЗОПАСНОСТИ**

7.1. Требования безопасности при производстве ящиков должны соответствовать ГОСТ 12.3.002 и правилам техники безопасности, утвержденным в установленном порядке.

## КОНСТРУКЦИЯ И РАЗМЕРЫ КОМПЛЕКТУЮЩИХ ДЕТАЛЕЙ ДЛЯ УПАКОВКИ КИНЕСКОПОВ

Тип кинескопа	Номер ящика	Количество кинескопов в ящике, шт.	Комплекующие детали							Вид поставки
			Наименование	Основные размеры развертки, мм		Количество, шт.	Тип гофрированного картона	Чертеж	Материалоемкость, м <sup>2</sup>	
				Длина	Высота					
61ЛК4Ц 5Ц 59ЛК3Ц	112	1	Валик	1200	280	2	Д	2	0,336	В телевизионное ателье, на экспорт, в торговую сеть
			Вкладыш	1120	470	1	Т	23	0,526	
			»	690	470	1	Т	9	0,324	
			»	1200	470	1	Т	14	0,564	
			»	1200	210	1	Т	12	0,252	
			»	460	400	1	Т	4	0,184	
			»	510	435	1	Т	4	0,221	
61ЛК4Ц 5Ц	124	6	Вкладыш	970	560	4	П	31	0,543	На экспорт
			»	720	560	4	П	4	0,403	
			»	950	560	4	П	13	0,532	
			»	1030	560	2	П	8	0,577	
			Прокладка	1170	970	1	П	1	1,135	
51ЛК2Ц	137	1	Перегородка	405	222	2	Т	30	0,089	В телевизионное ателье, на экспорт, в торговую сеть
			Вкладыш	510	222	2	Т	30	0,113	
			»	512	405	1	Т	20	0,207	
			»	800	390	2	Т	2	0,312	
			»	535	503	1	Т	8	0,269	
			Прокладка	290	50	4	Т	1	0,015	
			»	215	50	4	Т	1	0,011	
			»	635	210	2	Т	26	0,133	
	Прокладка	380	475	1	Т	1	0,181			
	144	6	Вкладыш	120	150	48	Т	4	0,018	На экспорт
			»	200	150	48	Т	4	0,030	
			»	1560	150	6	Т	13	0,234	
			»	1560	400	6	Т	13	0,624	
Прокладка			1170	970	1	Т	1	0,135		
32ЛК2Ц	36	1	Вкладыш	1430	290	1	Т	13	0,414	В телевизионное ателье, на экспорт, в торговую сеть
			»	1050	200	1	Т	15	0,210	
			»	1000	320	1	Т	13	0,320	
			»	1410	210	1	Т	18	0,296	
			»	600	300	4	Д	4	0,180	
25ЛК2Ц	135	1	Перегородка	300	150	2	Т	30	0,045	В телевизионное ателье, на экспорт, в торговую сеть
			»	250	150	2	Т	30	0,037	
			»	300	250	1	Т	20	0,075	
			»	300	250	2	Т	1	0,075	
			Валик	1200	290	4	Д	2	0,348	
			»	1200	120	4	Д	2	0,144	

Тип кинескопа	Номер ящика	Количество кинескопов в ящике, шт.	Комплекующие детали							Вид поставки
			Наименование	Основные размеры развертки, мм		Количество, шт.	Тип гофрированного картона	Чертеж	Материалоемкость, м <sup>2</sup>	
				Длина	Высота					
61ЛКЗБ	105	1	Упор	500	64	2	Т	5	0,032	На экспорт
			Вкладыш	430	160	2	Т	8	0,068	
			»	595	440	2	Т	8	0,262	
			»	430	305	2	Т	16	0,131	
			Прокладка	530	440	1	Т	1	0,233	
	Вкладыш	600	410	1	Т	21	0,246			
	125	8	Перегородка	1565	430	2	Т	28	0,672	
			»	1290	430	2	Т	24	0,554	
			»	1492	430	2	Т	25	0,641	
			Упор	1128	60	6	Т	17	0,067	
Вкладыш			240	430	4	Т	4	0,103		
59ЛКЗБ	107	1	»	750	530	1	Т	8	0,397	В телевизионное ателье, на экспорт, в торговую сеть
			»	475	435	2	Т	4	0,206	
			Валик	1100	415	2	Д	2	0,456	
			Вкладыш	415	150	1	Т	13	0,062	
			»	1620	150	1	Т	10	0,243	
50ЛК2Б	88	1	Вкладыш	1320	140	1	Т	10	0,184	
			»	370	140	1	Т	13	0,051	
			Валик	730	360	2	Д	2	0,262	
			»	635	430	1	Т	8	0,273	
			Вкладыш	380	360	2	Т	4	0,136	
47ЛК2Б	88	1	Вкладыш	1320	140	1	Т	10	0,184	
			Прокладка	445	365	1	Т	20	0,162	
			Вкладыш	370	140	1	Т	13	0,051	
			»	635	430	1	Т	8	0,273	
			Валик	730	360	2	Д	2	0,262	
47ЛК2Б	69	1	Вкладыш	485	410	1	Т	3	0,198	
			»	440	330	1	Т	21	0,145	
40ЛК6Б	49	1	Вкладыш	320	260	1	Т	27	0,083	В телевизионное ателье, на экспорт, в торговую сеть
			»	605	360	1	Т	22	0,217	
			»	275	190	1	Т	13	0,052	
			Прокладка	1310	150	1	Т	11	0,196	
			Вкладыш	515	345	1	Т	8	0,177	
40ЛК12Б	153	1	»	279	130	1	Т	13	0,036	
			»	375	550	1	Т	21	0,206	
			»	375	550	1	Т	8	0,206	
35ЛК6Б	36	1	Вкладыш	260	265	1	Т	27	0,068	
			»	275	190	1	Т	13	0,052	
			»	605	340	1	Т	22	0,205	
			»	410	320	1	Т	8	0,131	
			»	490	240	1	Т	8	0,117	



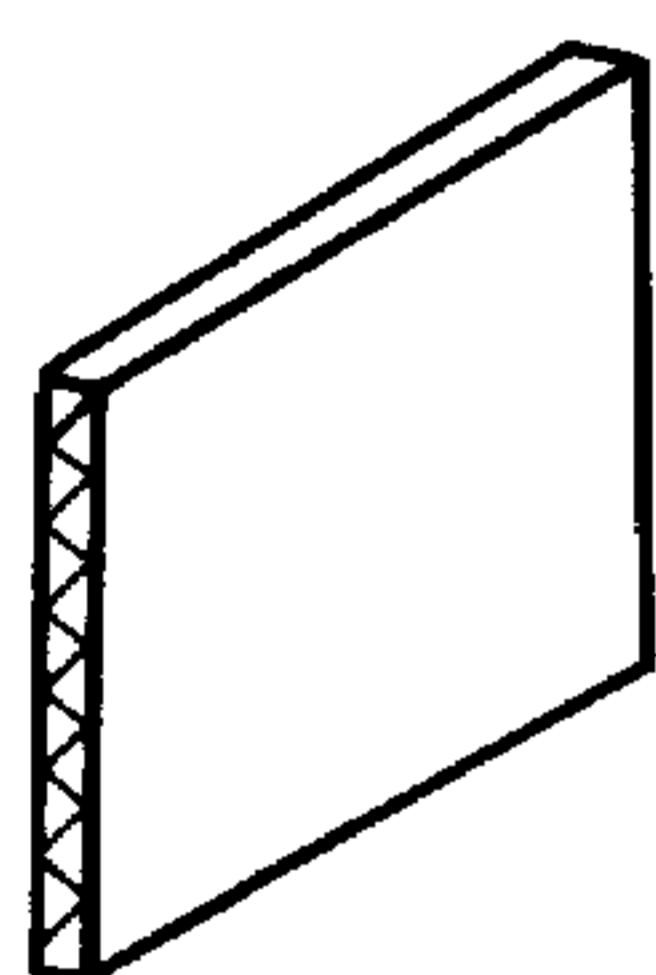
Продолжение

Тип кинескопа	Номер ящика	Количество кинескопов в ящике, шт.	Комплекующие детали							Вид поставки
			Наименование	Основные размеры развертки, мм		Количество, шт.	Тип гофрированного картона	Чертеж	Материалоемкость, м <sup>2</sup>	
				Длина	Высота					
31ЛК3Б	26	1	Вкладыш	385	325	1	Т	3	0,125	На экспорт
			»	300	340	1	Т	21	0,102	
31ЛК4Б	134	1	Вкладыш	385	325	1	Т	3	0,125	
			»	300	340	1	Т	21	0,102	
23ЛК13Б	133	1	Вкладыш	315	275	1	Т	3	0,086	
			»	210	300	1	Т	21	0,063	
16ЛК1Б	101	18	Укладка	250	150	36	Т	6	0,037	
			Перегородка	441	230	8	Т	29	0,101	
			»	510	230	8	Т	29	0,117	
			Прокладка	440	500	3	Т	1	0,220	
	4	1	»	440	500	15	Д	1	0,220	
			Амортизатор	320	385	1	Т	7	0,123	
			Прокладка	160	185	1	Т	20	0,029	
			Укладка	875	125	1	Т	19	0,109	
Прокладка	160	160	8	Д	1	0,025	В телевизионное ателье на экспорт, в торговую сеть			

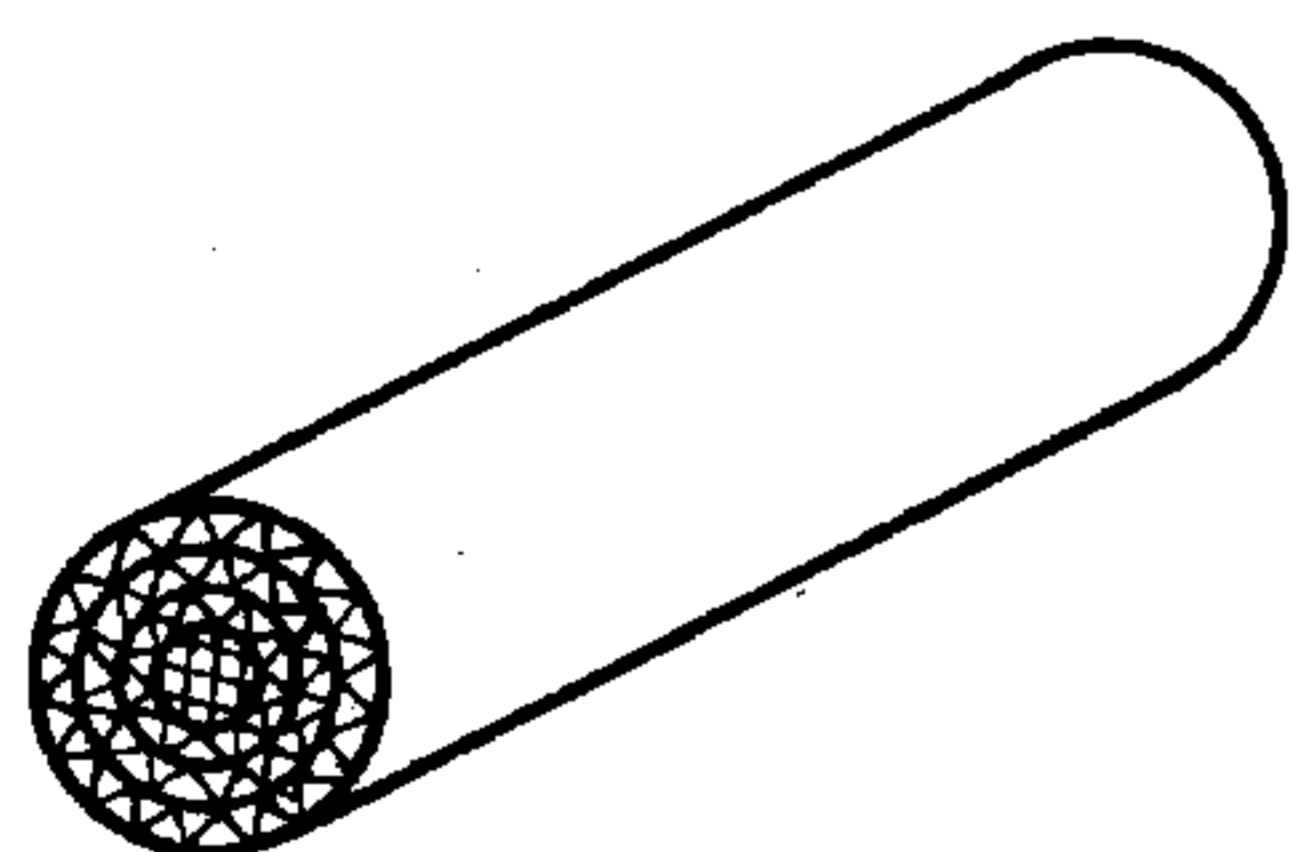
## Примечания:

1. Допускается изготавливать комплекующие детали из отходов производства. При этом марка гофрированного картона не нормируется.

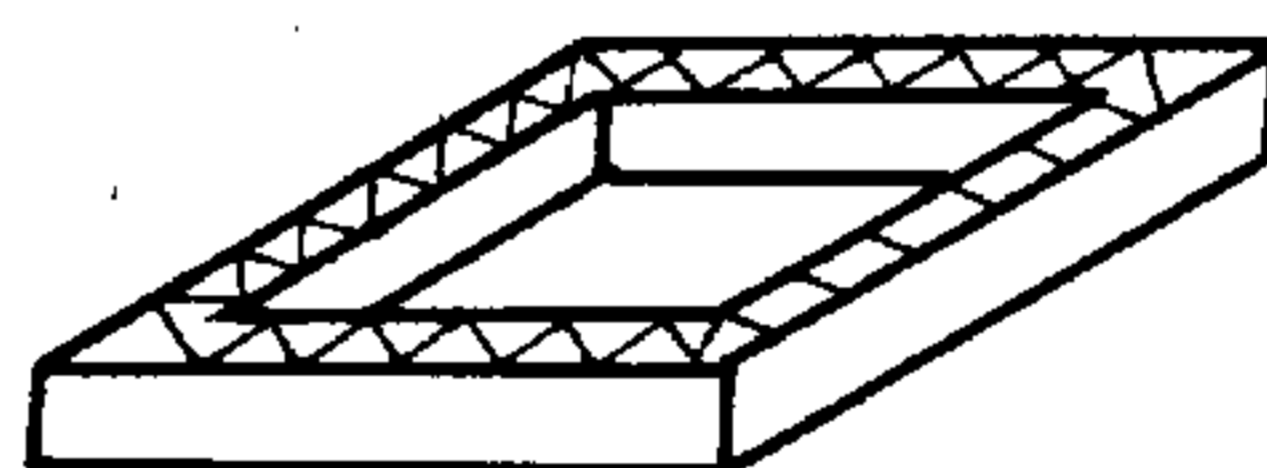
2. Для прокладок допускается применять полосы шириной до 300 мм из пятислойного гофрированного картона.



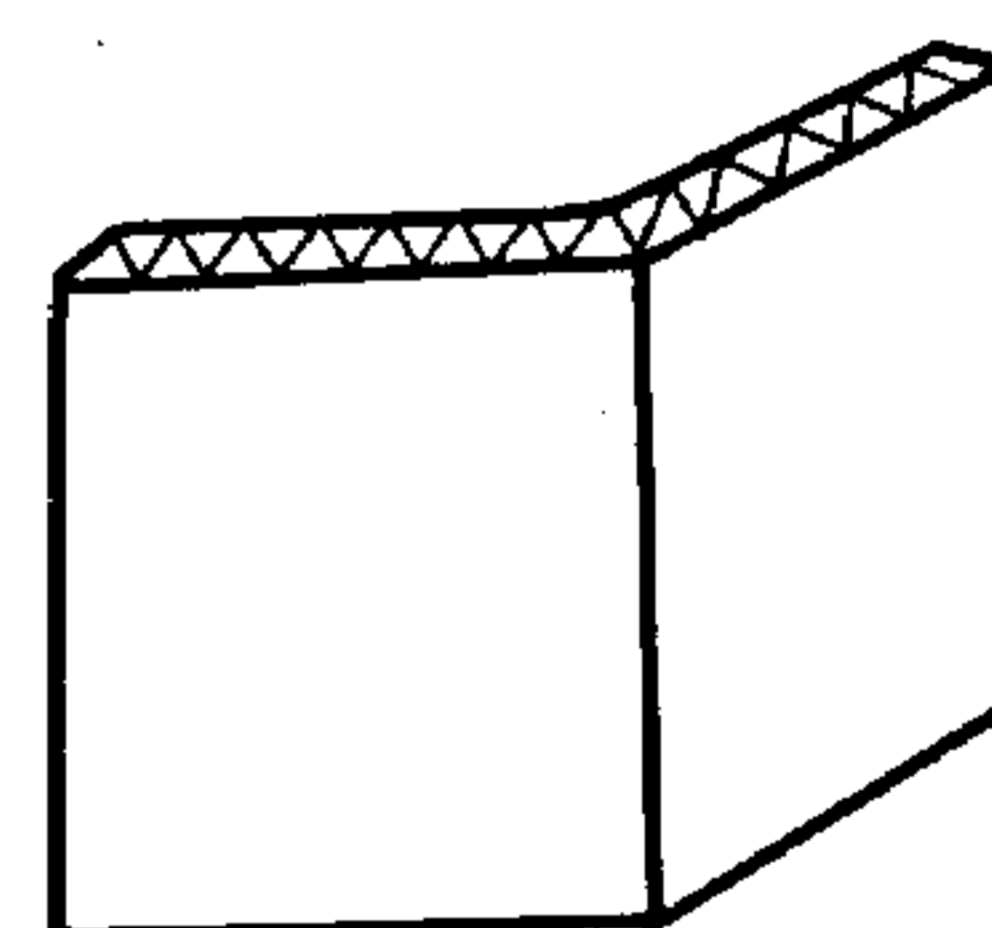
Черт. 1



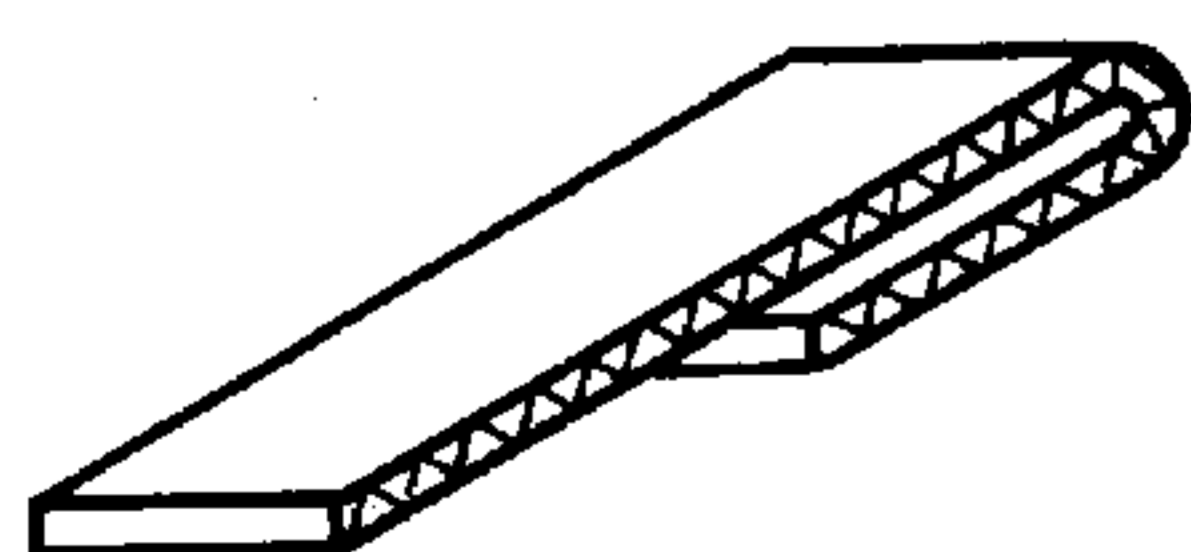
Черт. 2



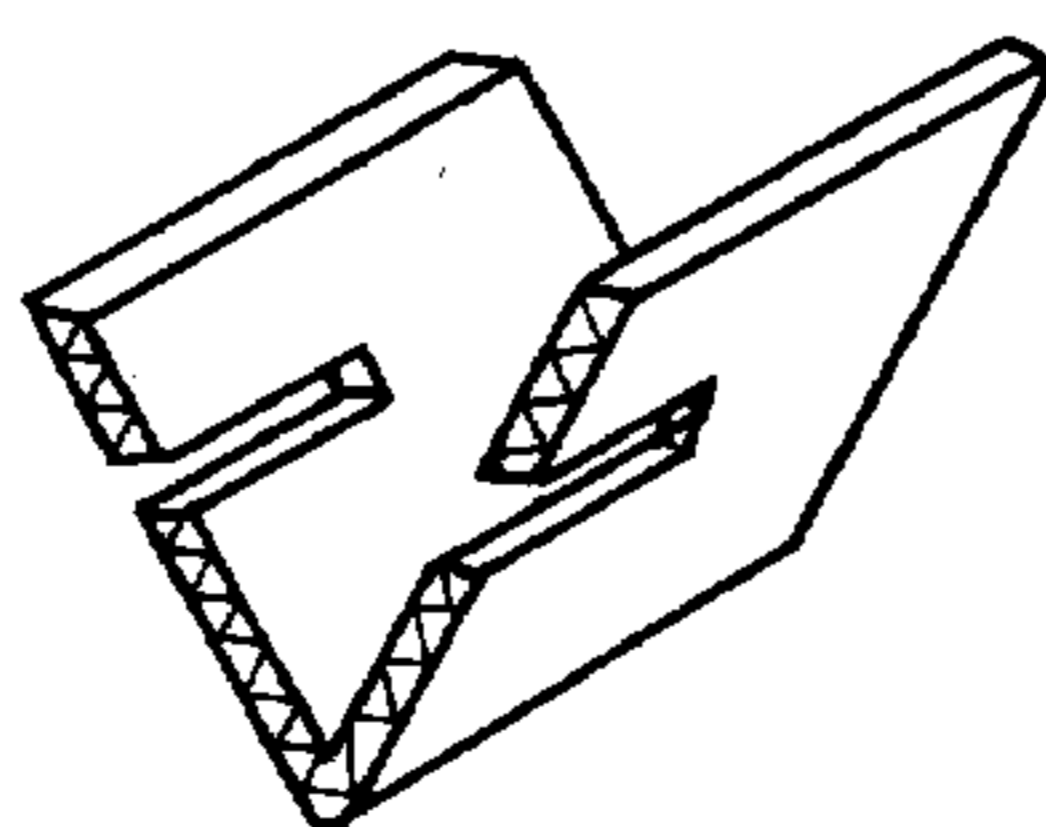
Черт. 3



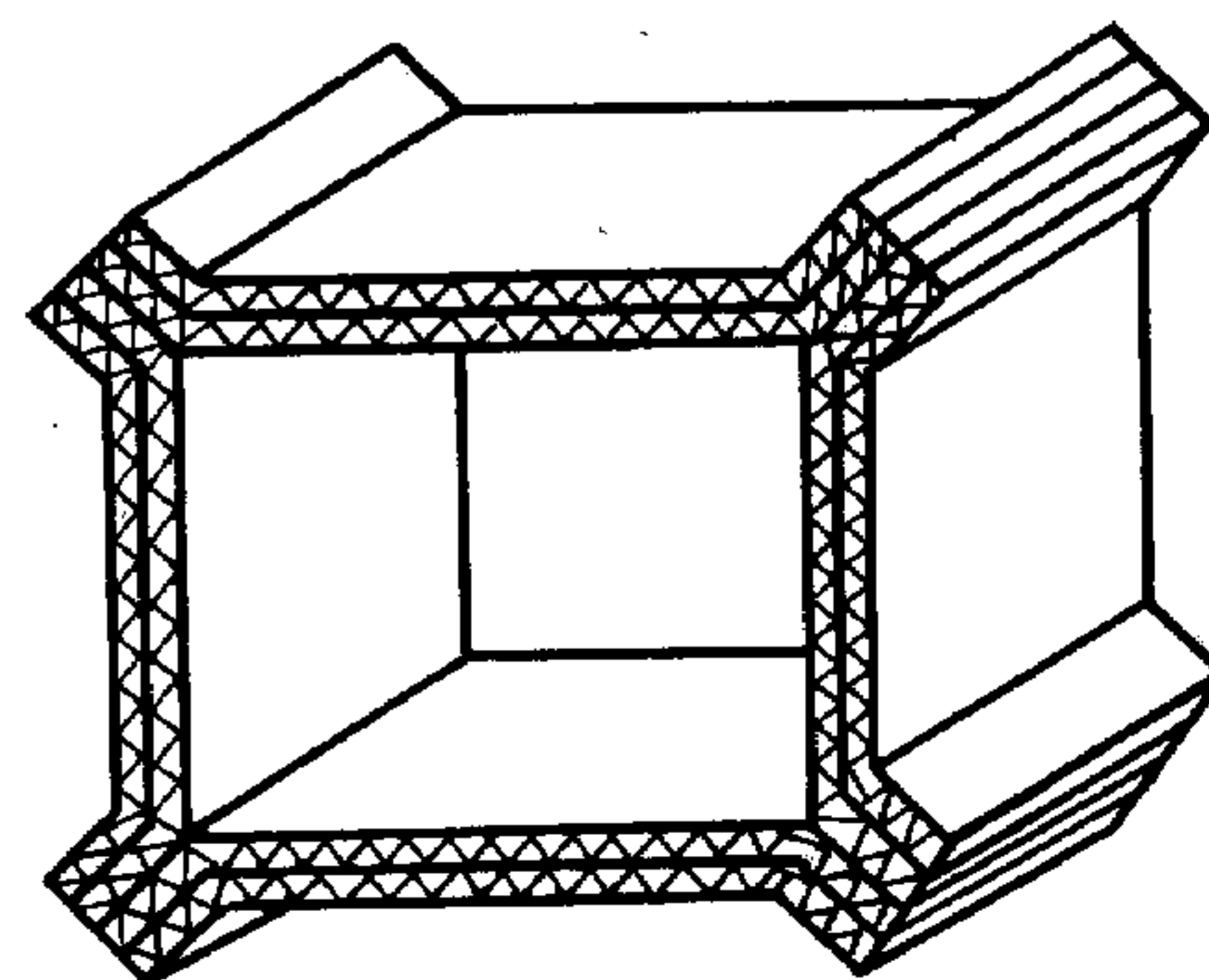
Черт. 4



Черт. 5

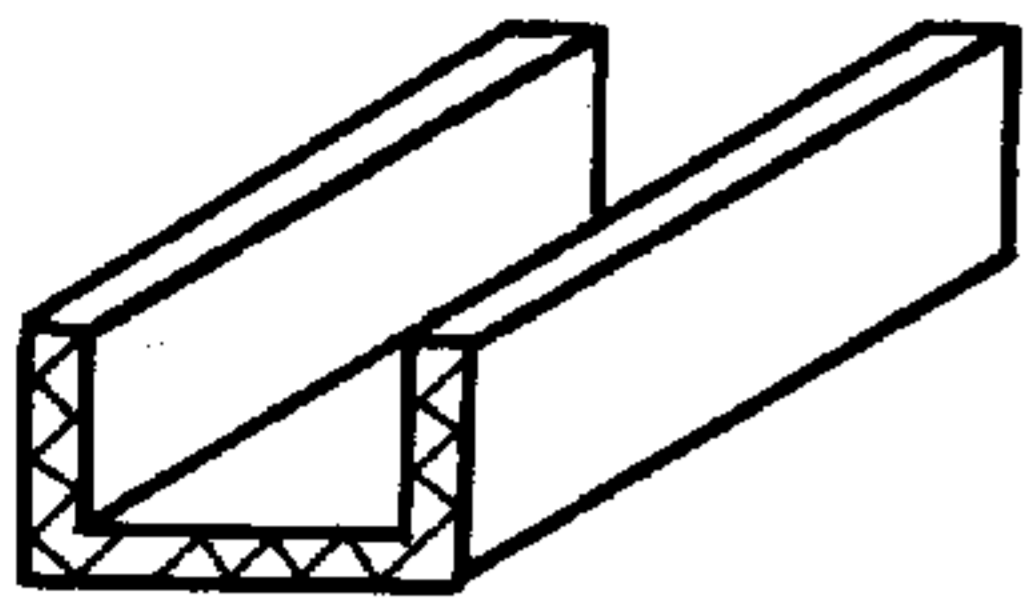


Черт. 6

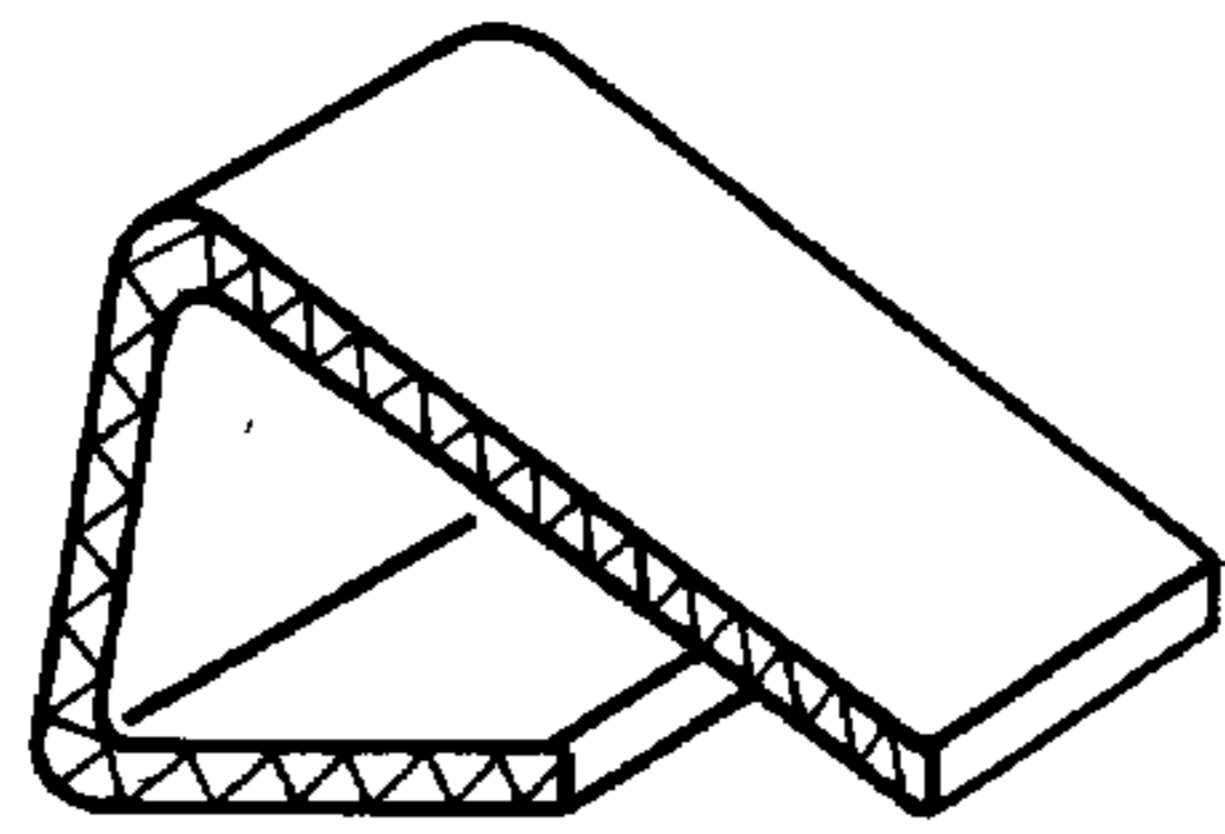


Черт. 7

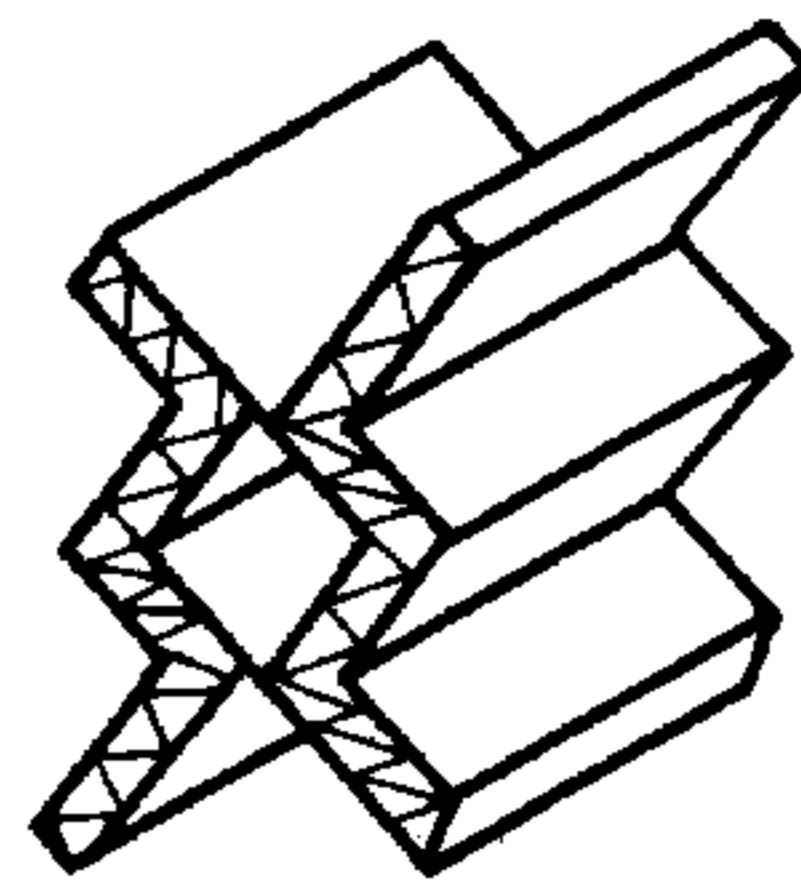




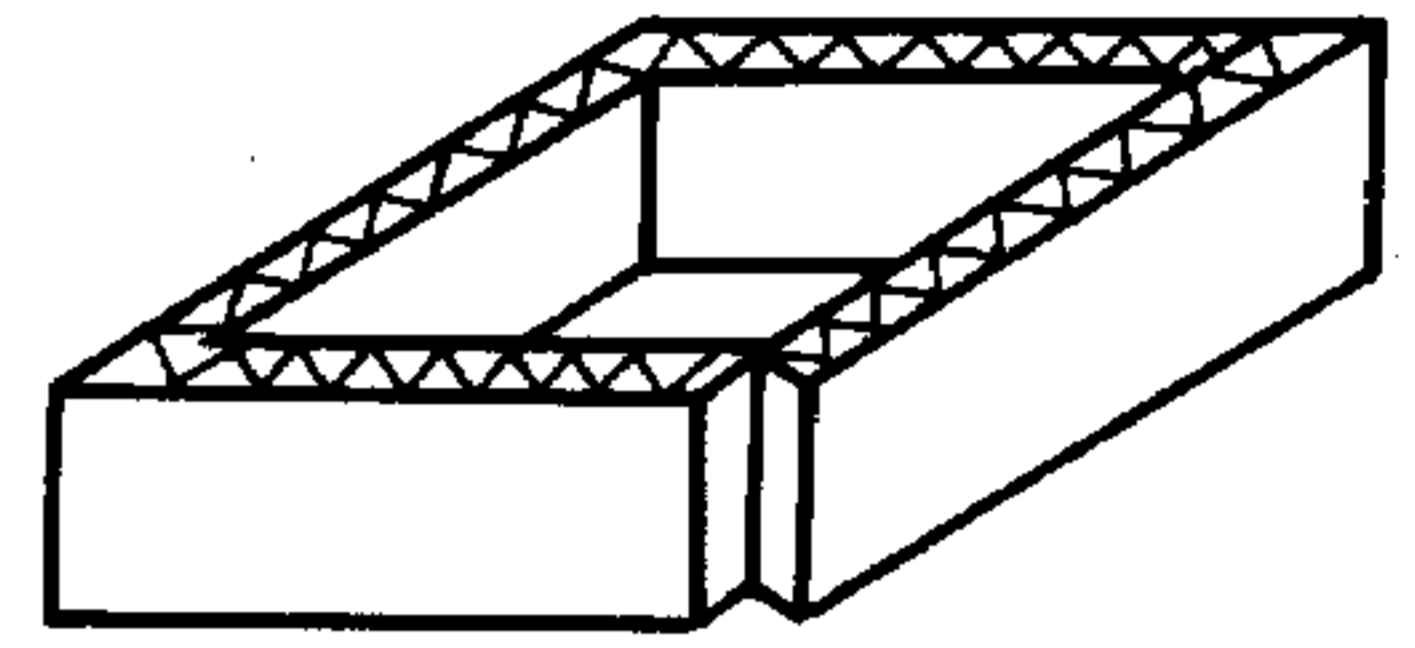
Черт. 8



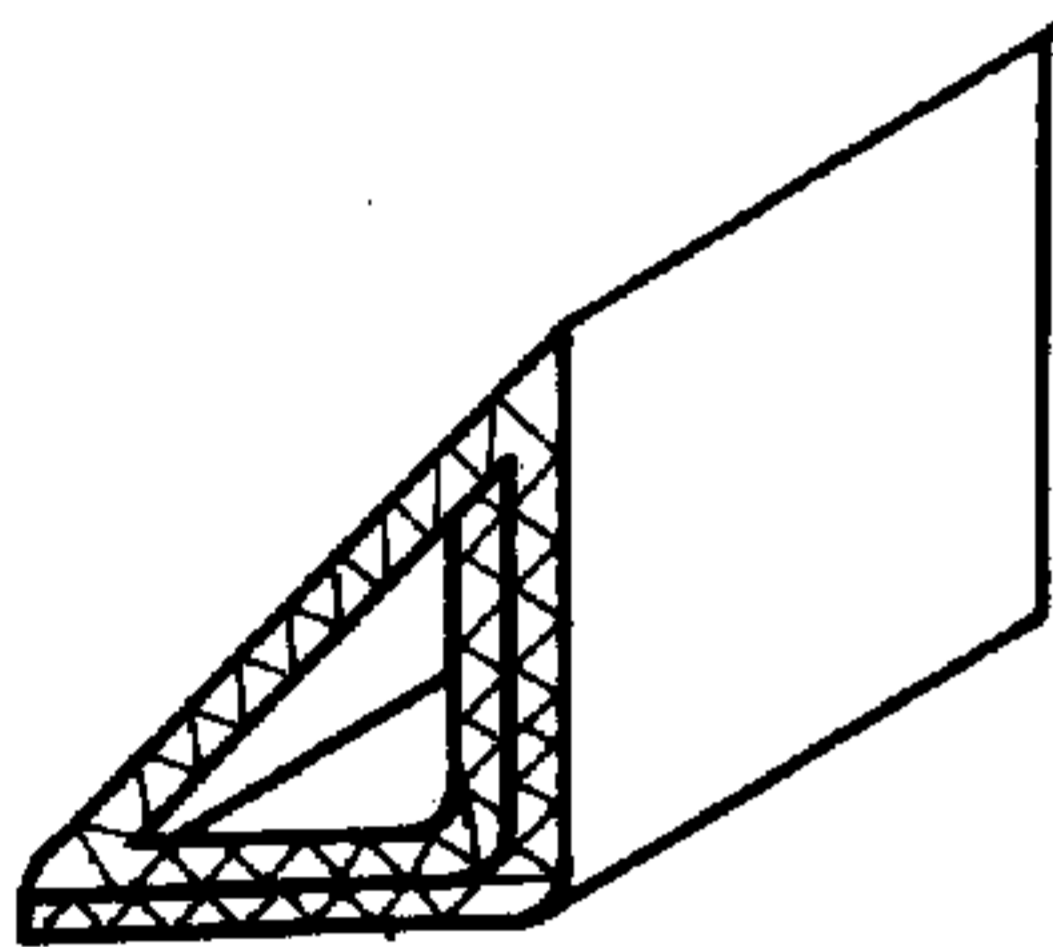
Черт. 9



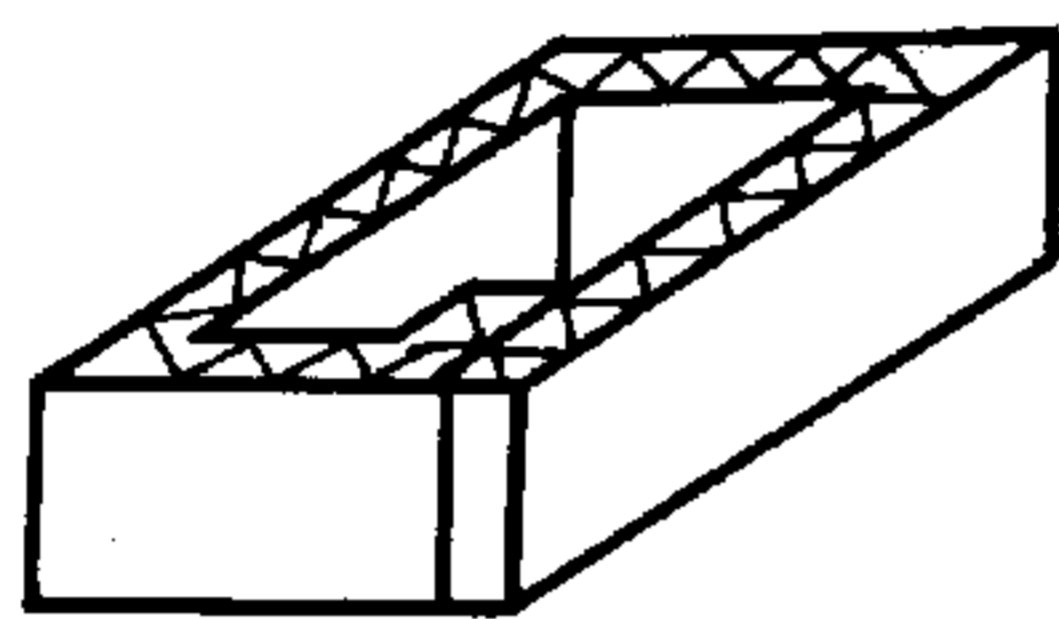
Черт. 10



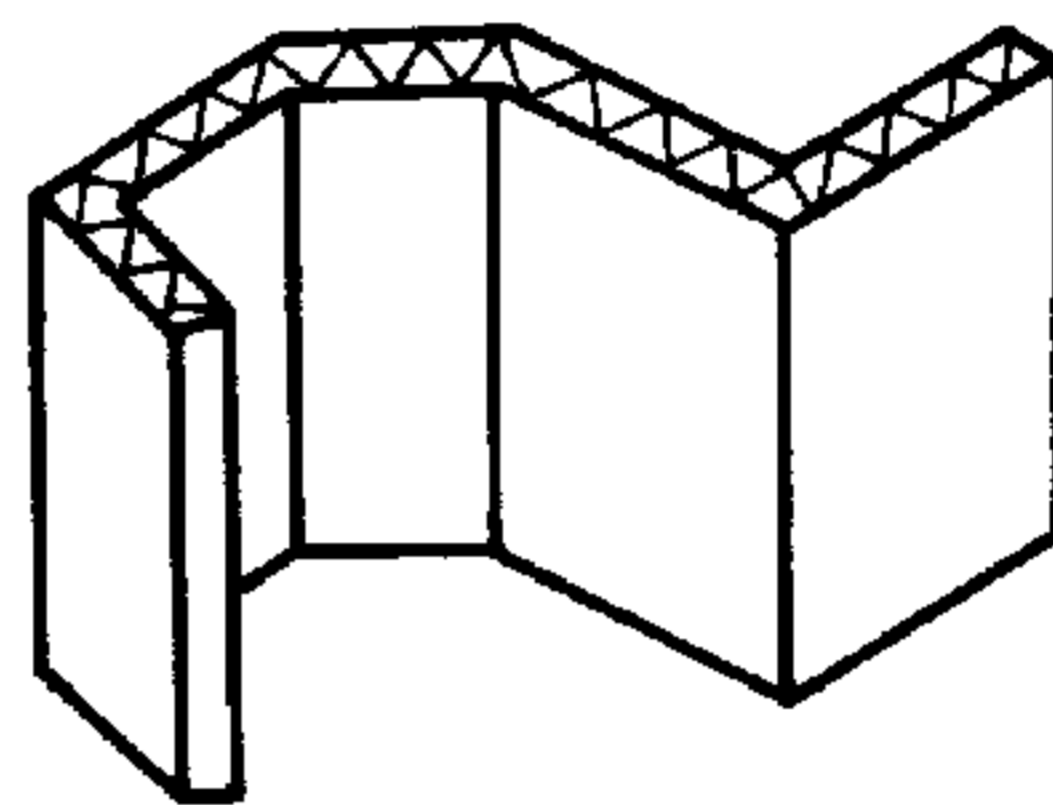
Черт. 11



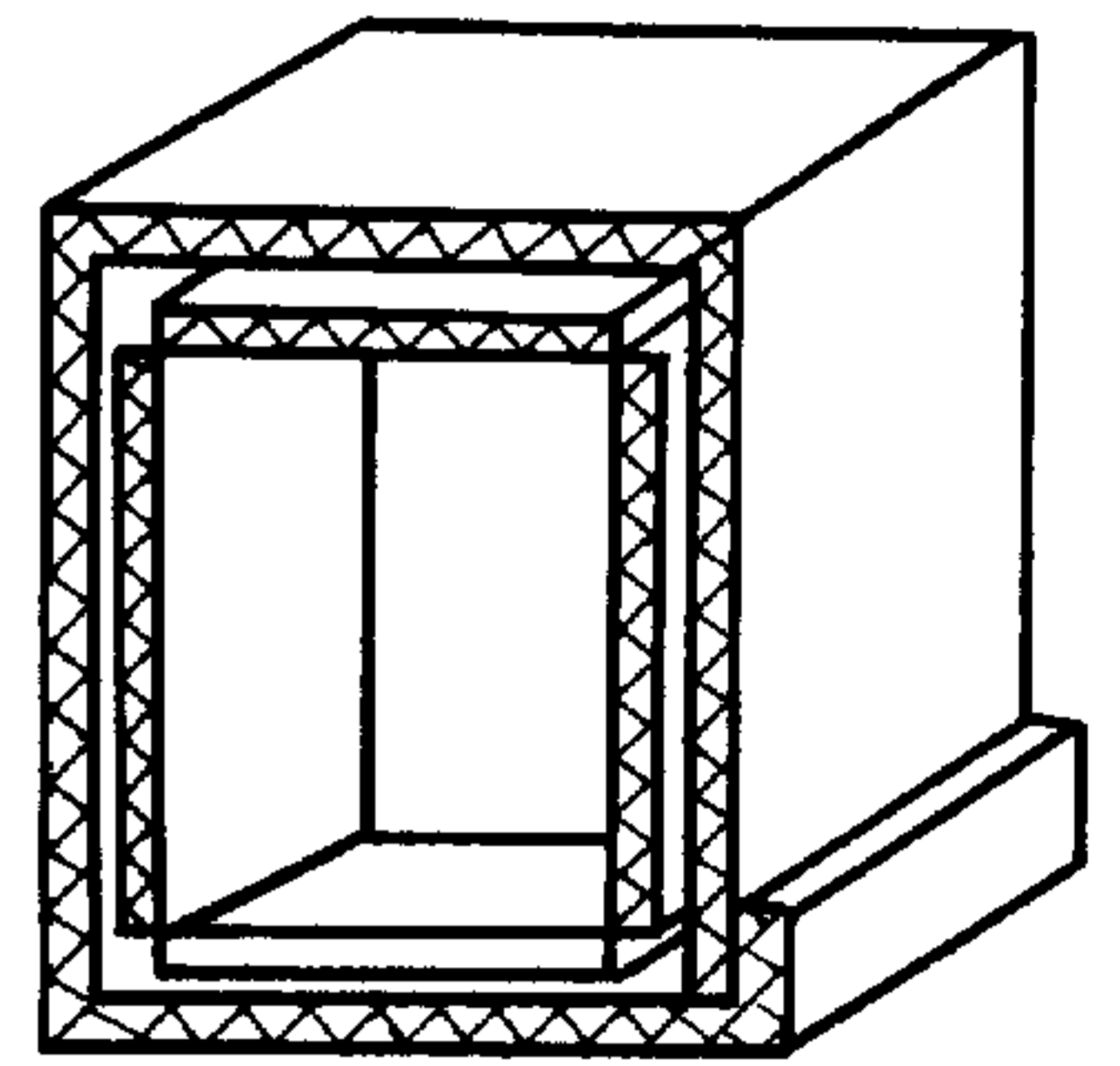
Черт. 12



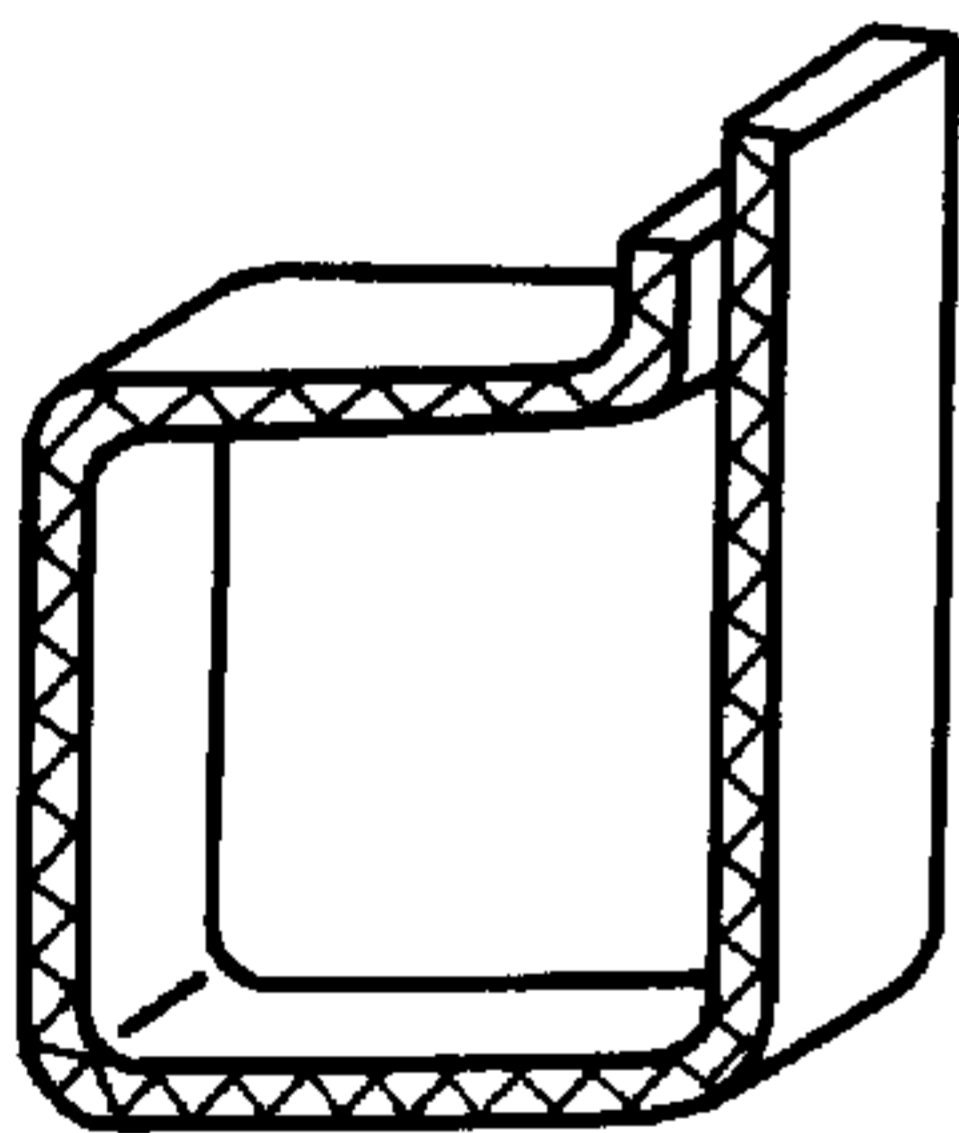
Черт. 13



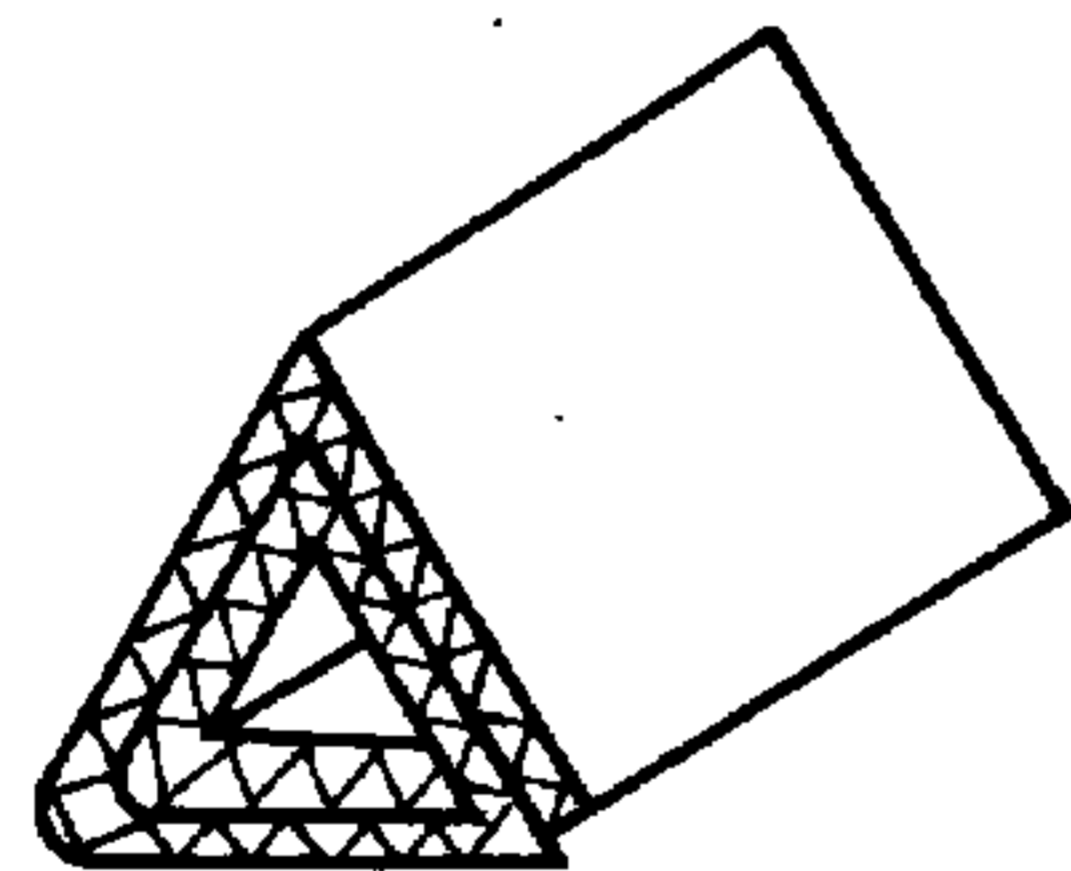
Черт. 14



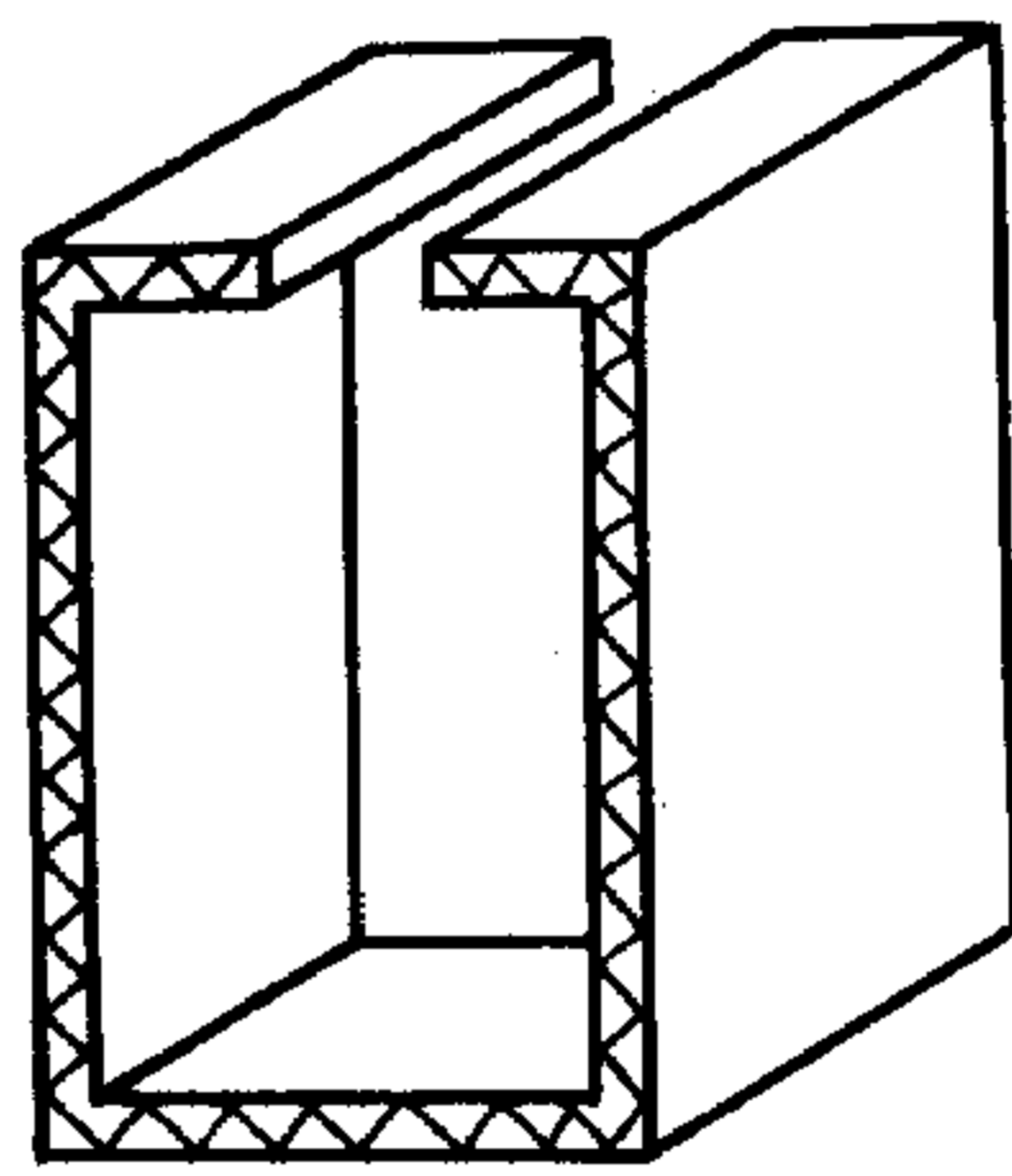
Черт. 15



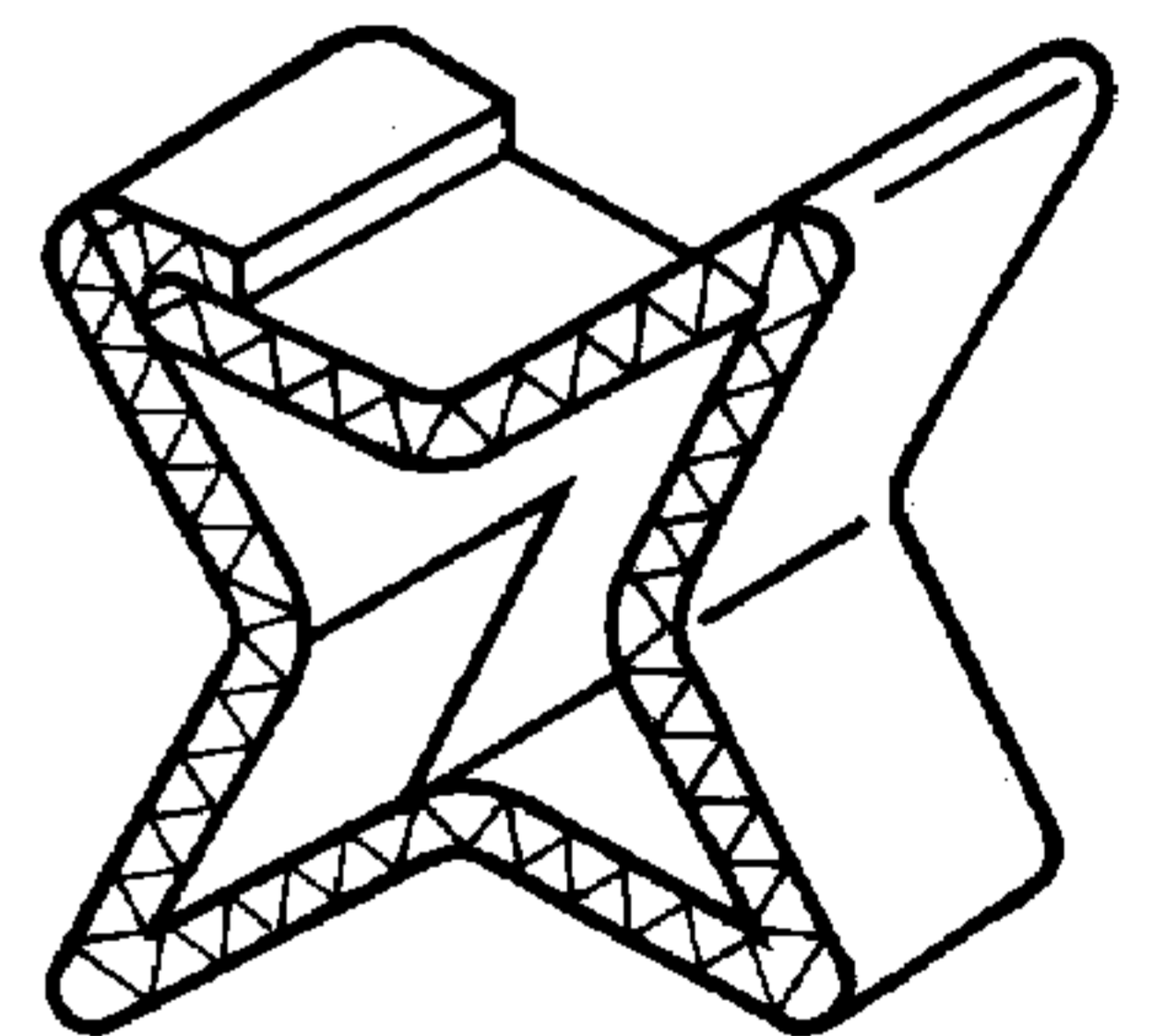
Черт. 16



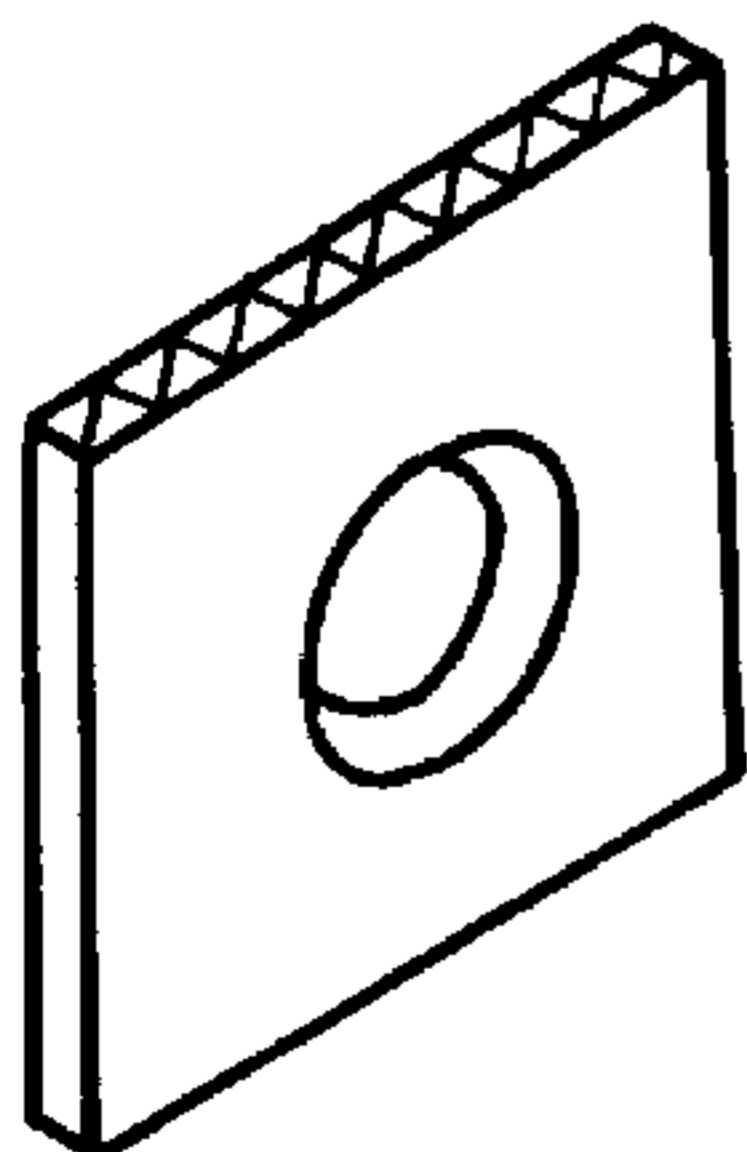
Черт. 17



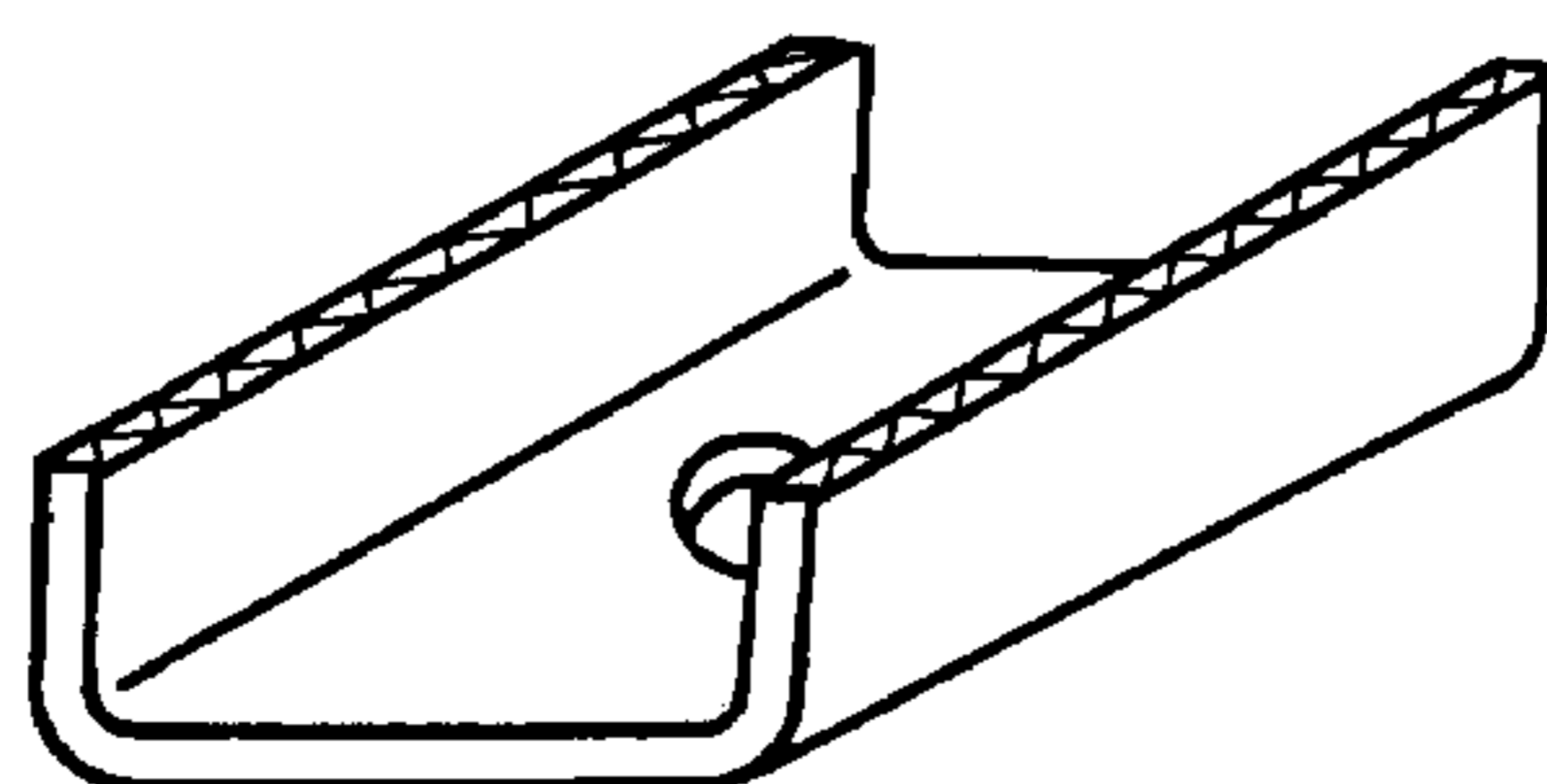
Черт. 18



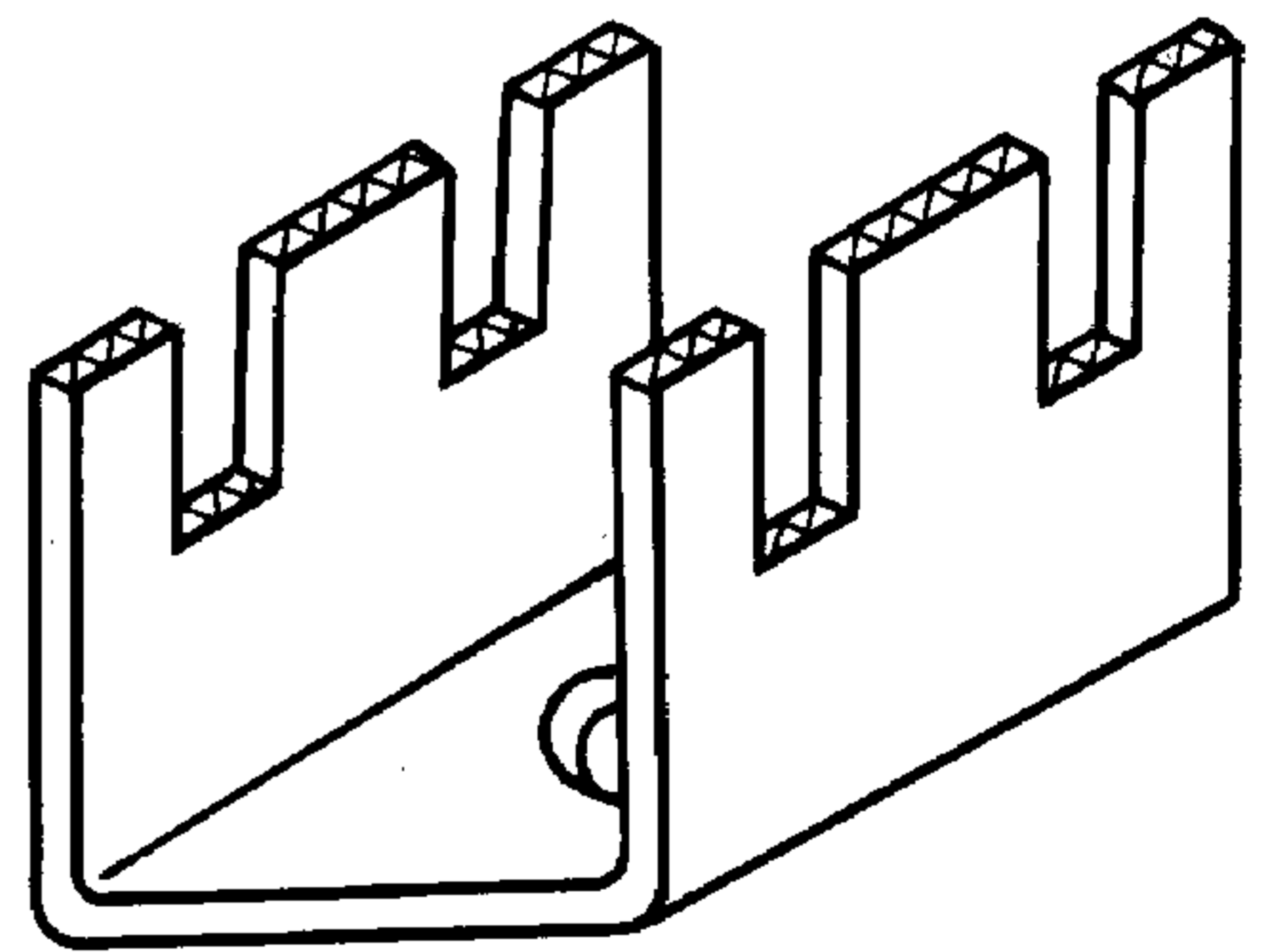
Черт. 19



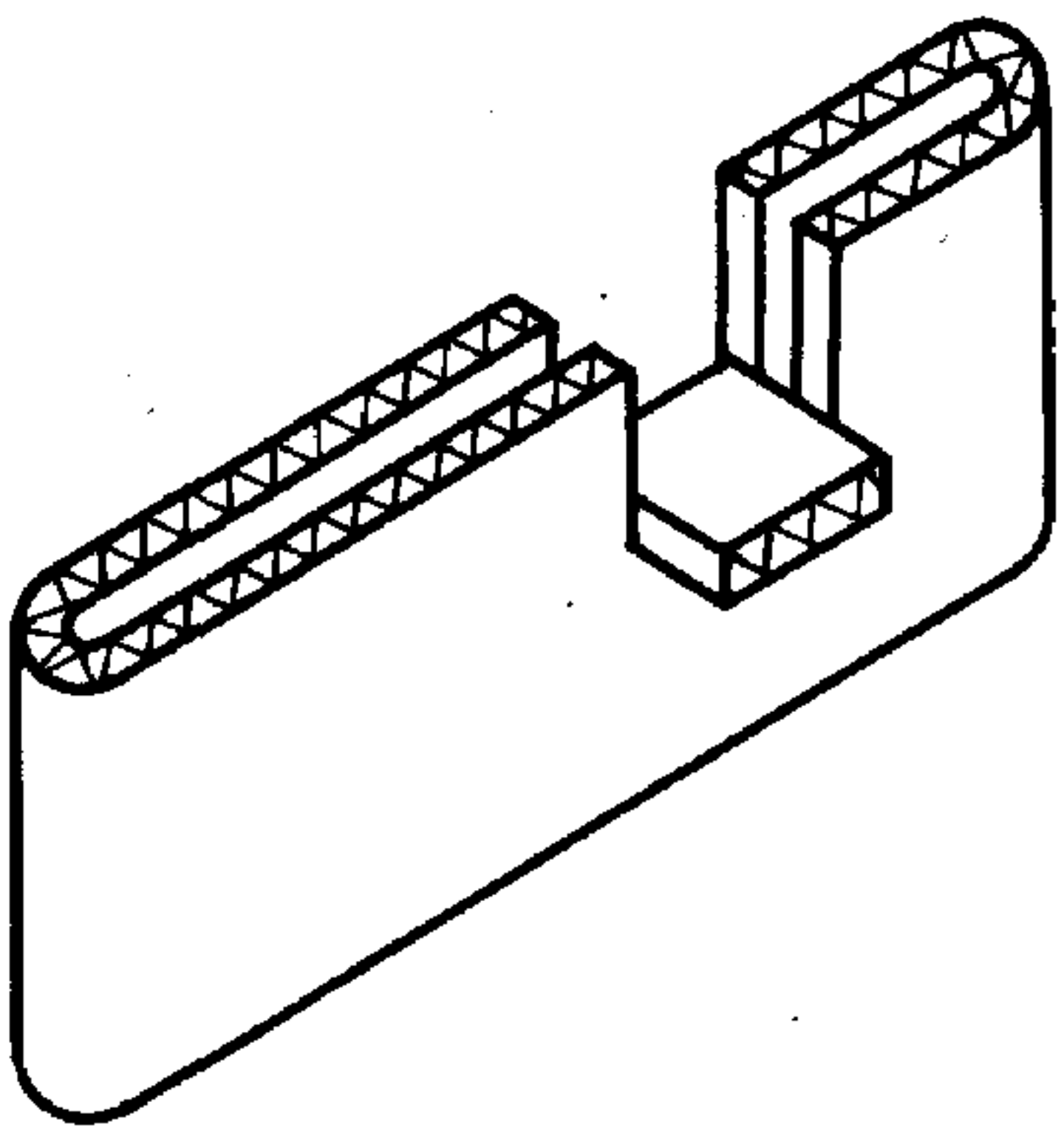
Черт. 20



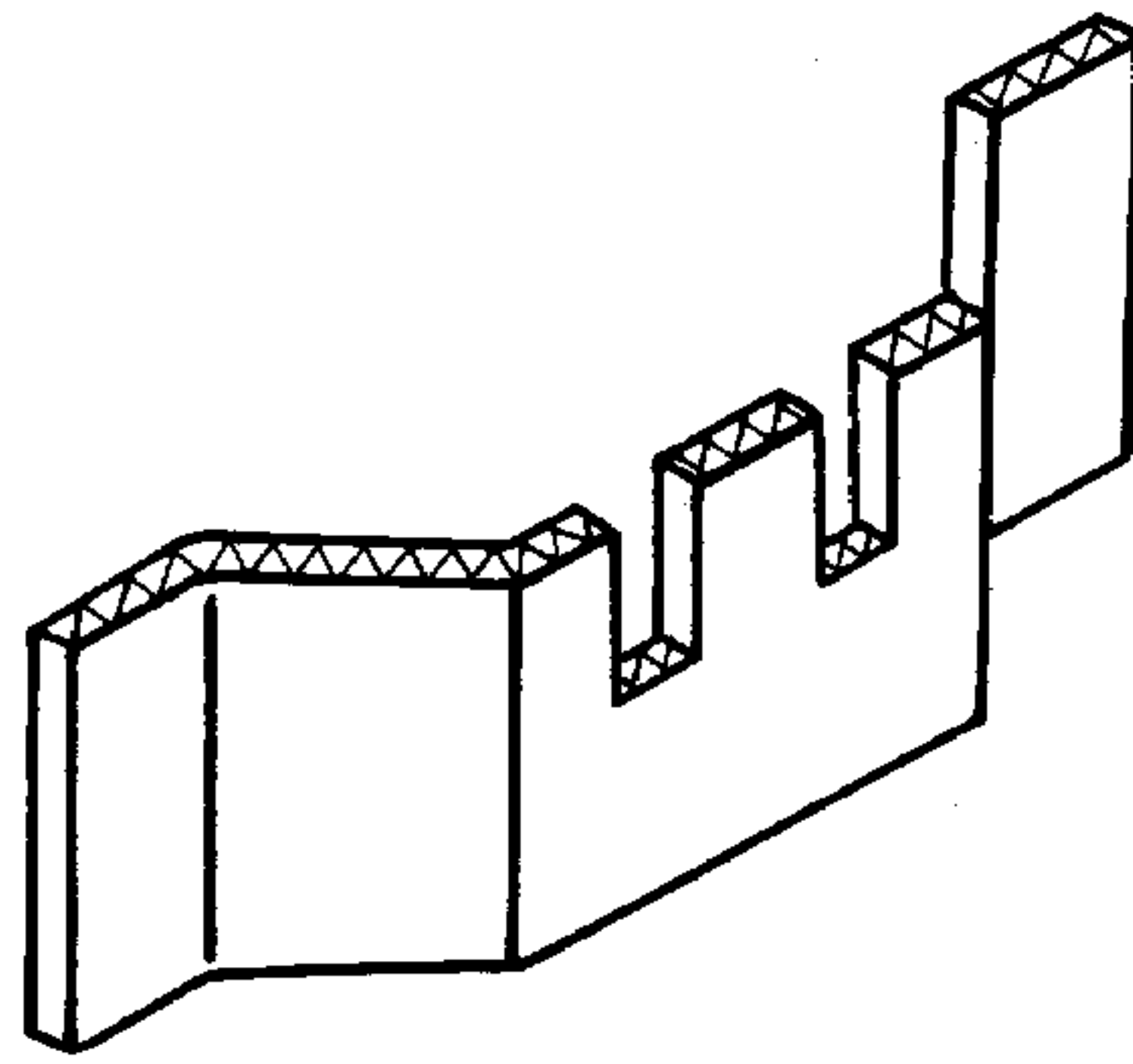
Черт. 21



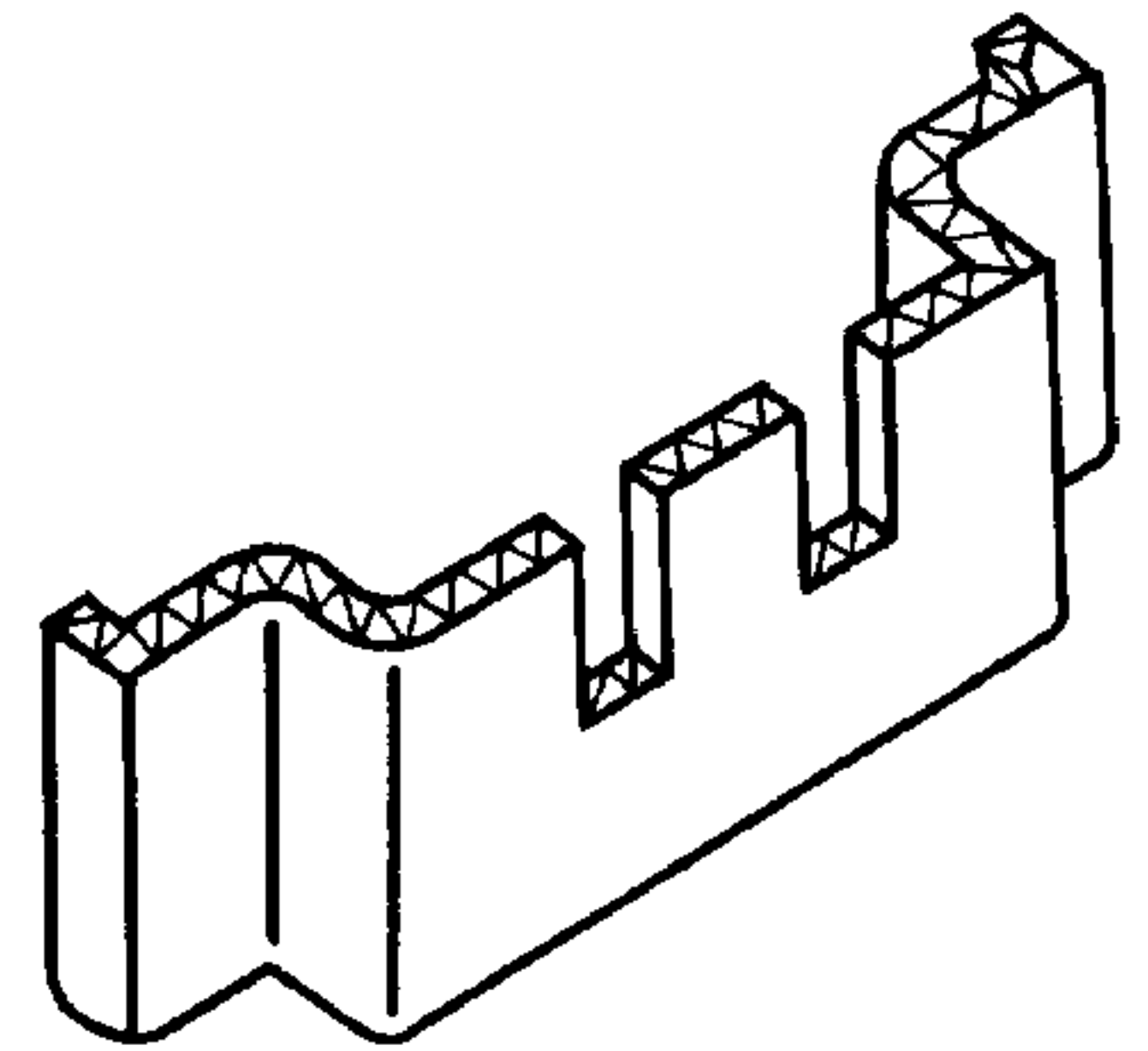
Черт. 22



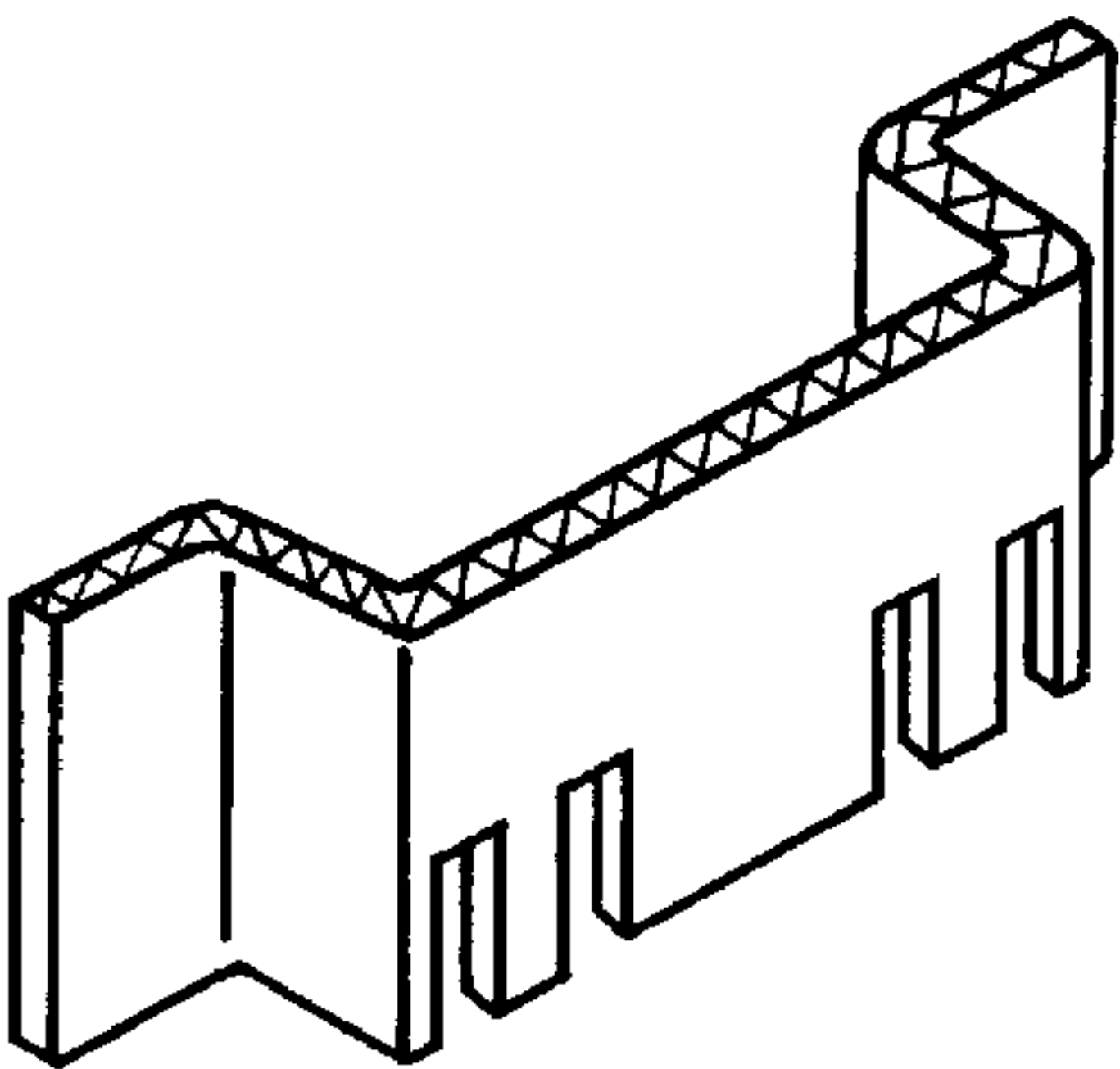
Черт. 23



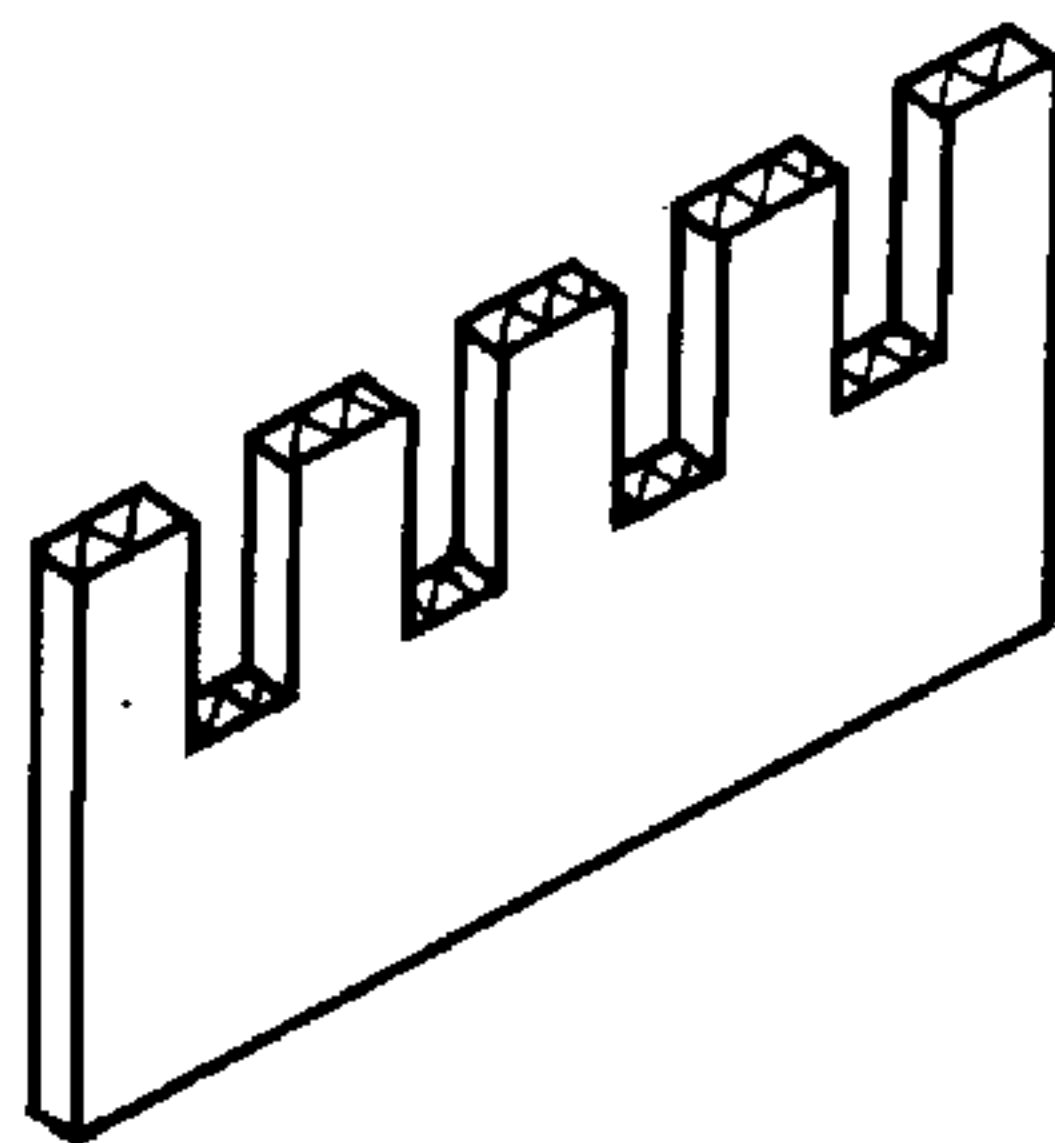
Черт. 24



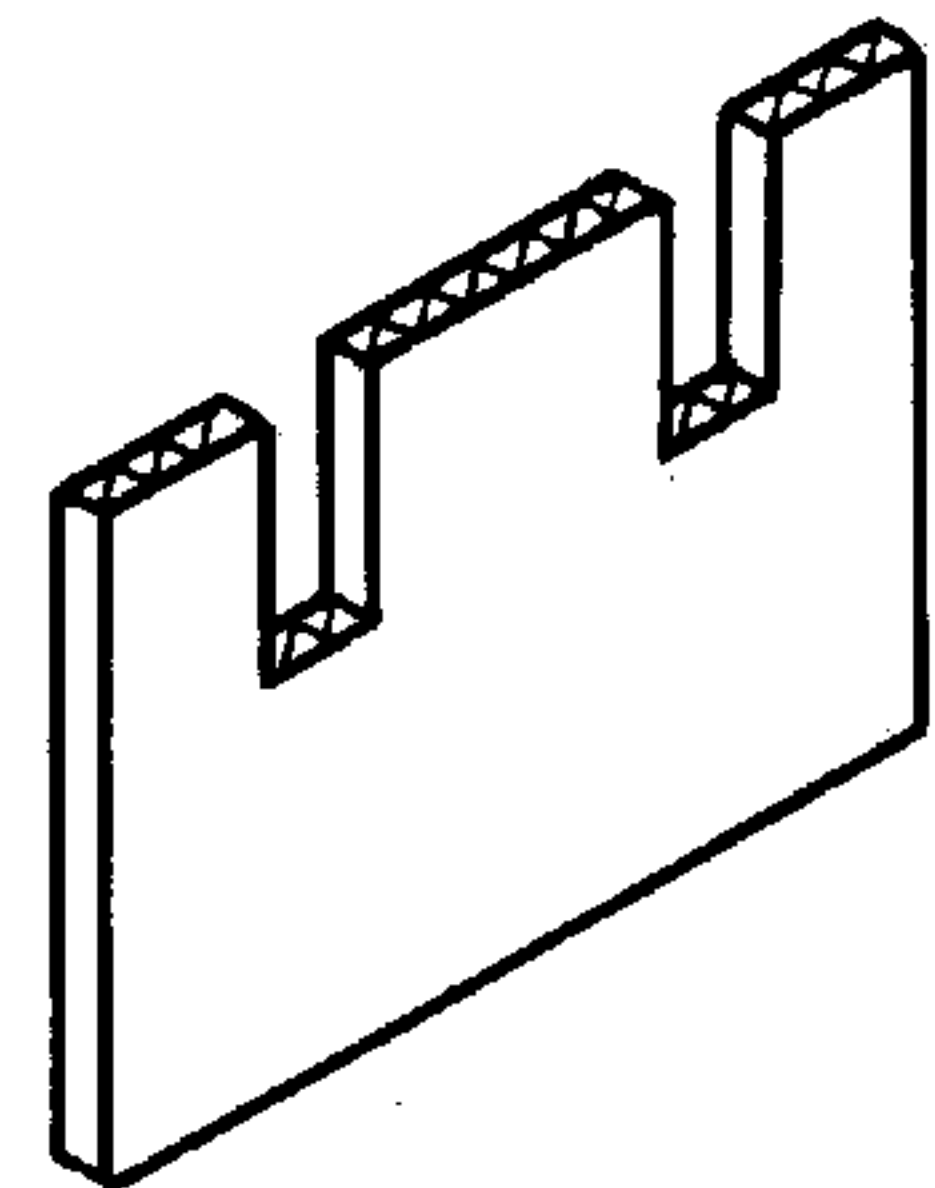
Черт. 25



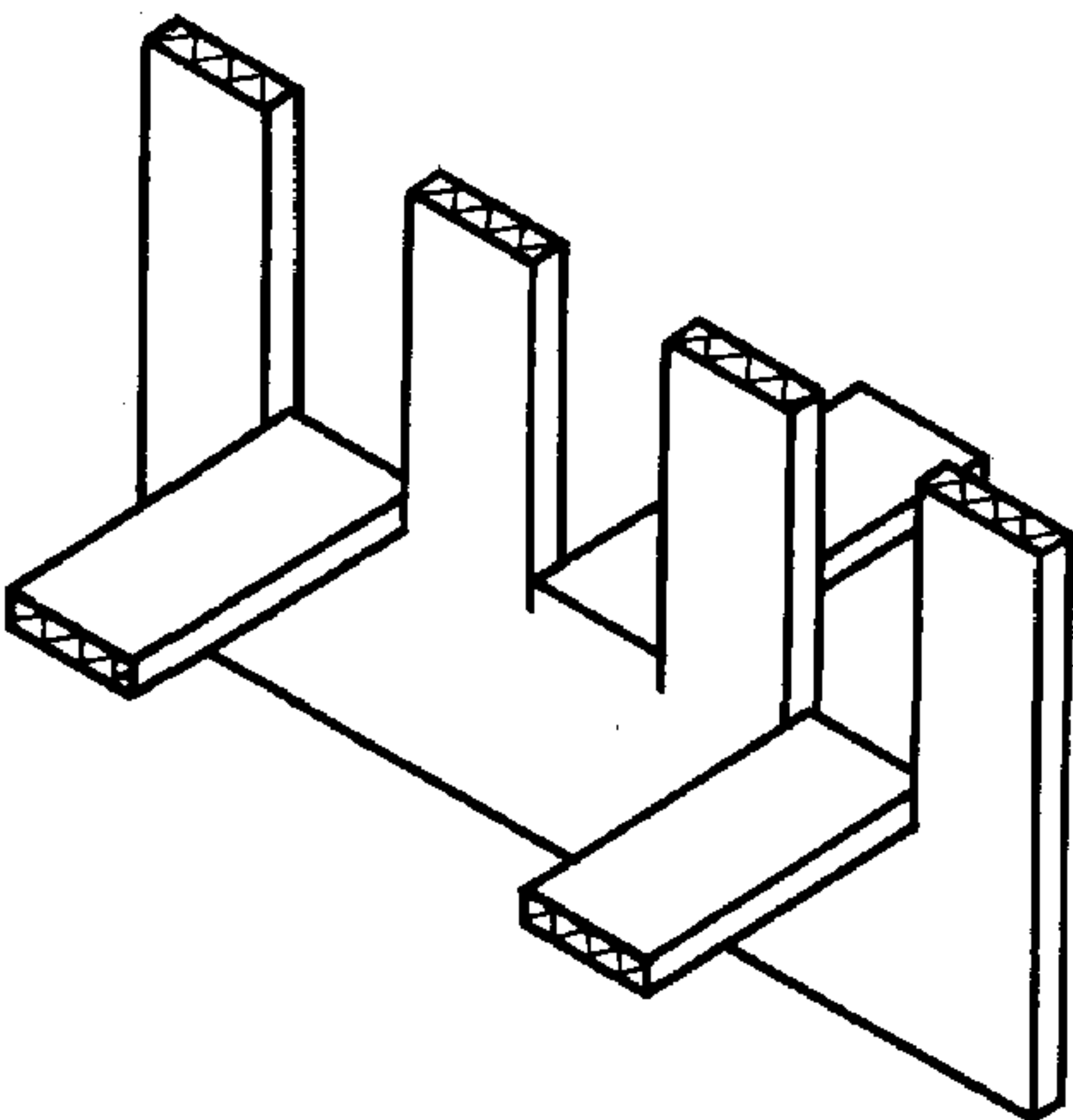
Черт. 26



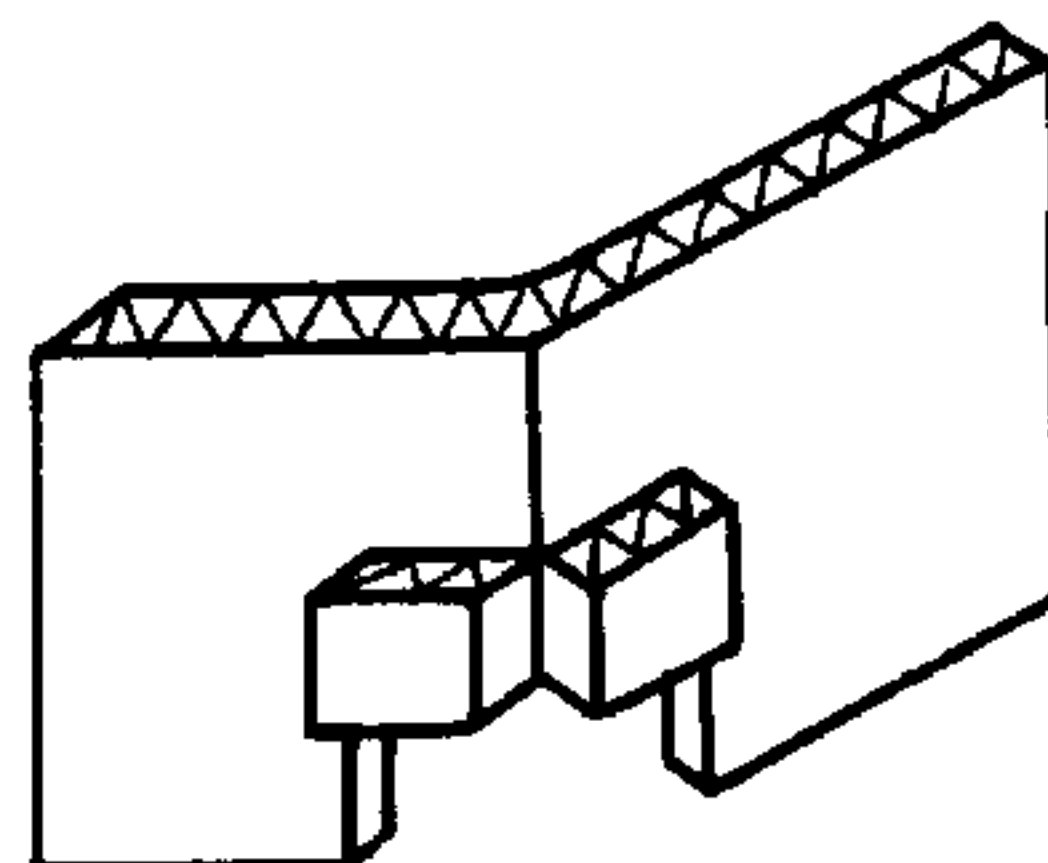
Черт. 27



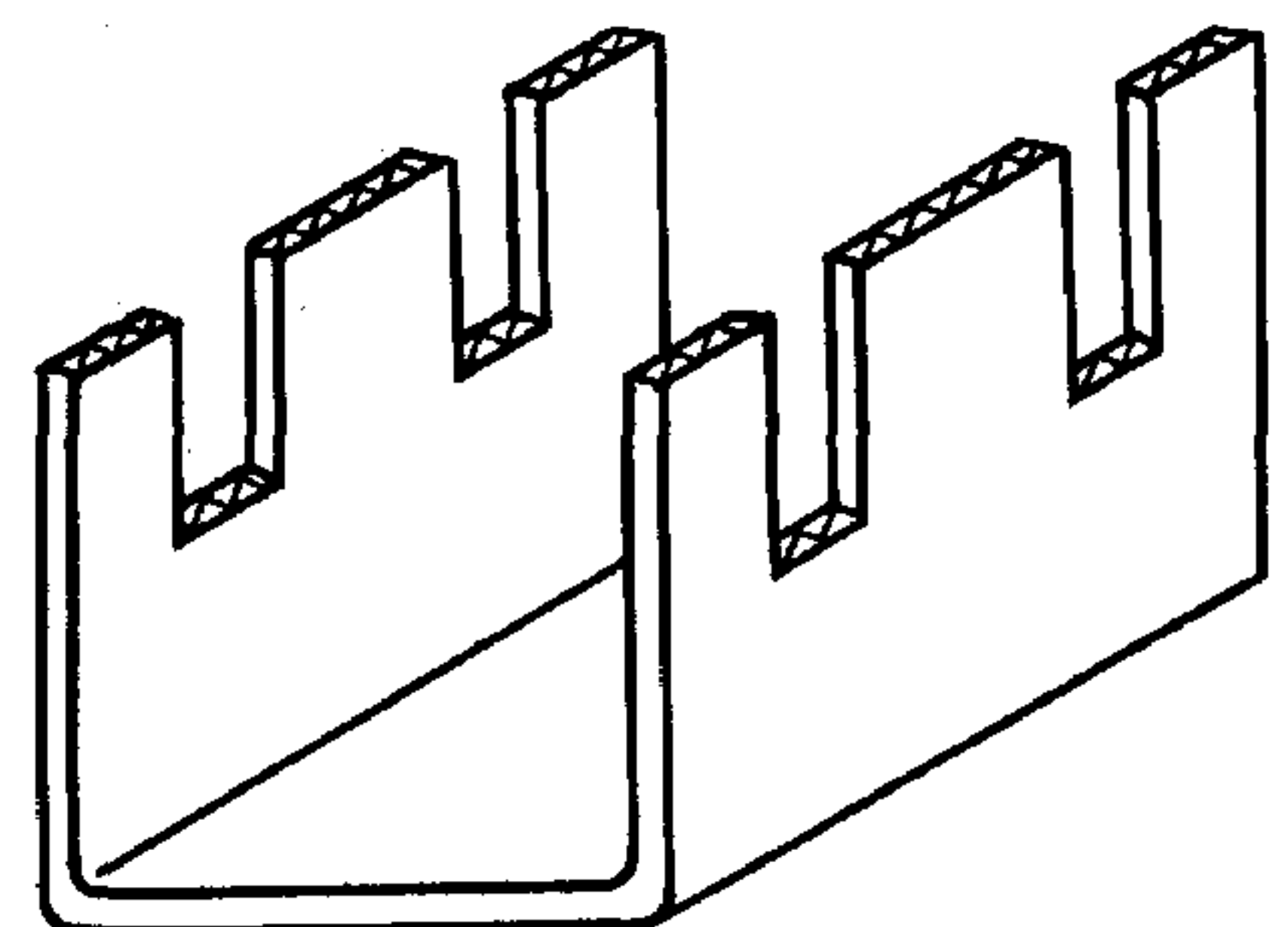
Черт. 28



Черт. 29



Черт. 30



Черт. 31

**ПРИЛОЖЕНИЕ. (Введено дополнительно, Изм. № 2).**

## ИНФОРМАЦИОННЫЕ ДАННЫЕ

### 1. РАЗРАБОТЧИКИ

Е. С. Газенпуд (руководитель темы); Э. Д. Молчанов; И. Г. Лукица

**2. УТВЕРЖДЕН И ВВЕДЕН В ДЕЙСТВИЕ** Постановлением Государственного комитета стандартов Совета Министров СССР от 27.07.77 № 1846

**3. ВВЕДЕН ВПЕРВЫЕ**

### 4. ССЫЛОЧНЫЕ НОРМАТИВНО-ТЕХНИЧЕСКИЕ ДОКУМЕНТЫ

Обозначение НТД, на который дана ссылка	Номер пункта
ГОСТ 12.3.002—75	7.1
ГОСТ 7376—89	2.4
ГОСТ 9142—90	1.1, 2.1, 2.3, 2.6, 3.1, 4.1, 5.1

**5. Ограничение срока действия снято по протоколу № 3—93 Межгосударственного совета по стандартизации, метрологии и сертификации (ИУС 5-6—93)**

**6. ИЗДАНИЕ с Изменениями № 1, 2, утвержденными в марте 1982 г., апреле 1988 г. (ИУС 6—82, 7—88)**