

**ШТЫРИ ДЛЯ ФИКСИРОВАНИЯ
И КРЕПЛЕНИЯ ЛИТЕЙНЫХ МОДЕЛЕЙ
НА КООРДИНАТНЫХ МОДЕЛЬНЫХ
ПЛИТАХ**

КОНСТРУКЦИЯ И РАЗМЕРЫ

Издание официальное

БЗ 7—99

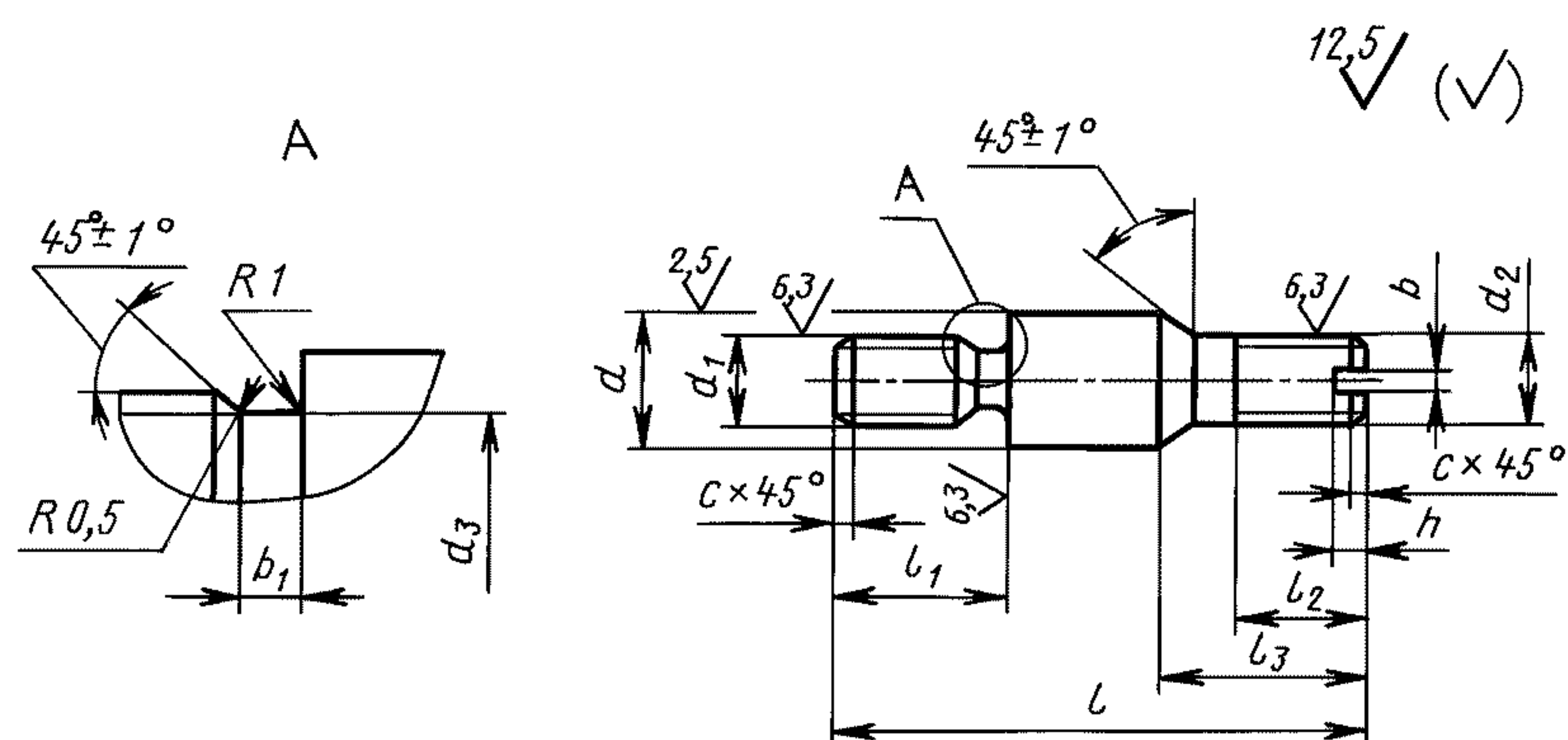
Р а з м е р ы в м м

Обозначение штыря	Исполнение	Применяемость	L	l	Масса, кг, не более
0298-0311	1		56	25	0,07
0298-0312				28	
0298-0313	2		100	25	0,19
0298-0314			125		0,25
0298-0315			150		0,31
0298-0316			175		0,37
0298-0317			200		0,43
0298-0318			250		0,56
0298-0319			300		0,68
0298-0321			350		0,80
0298-0322			400		0,92
0298-0323			450		1,04
0298-0324			500	1,16	
0298-0325			100	28	0,19
0298-0326			125		0,25
0298-0327			150		0,31
0298-0328			175		0,37
0298-0329			200		0,43
0298-0331			250		0,56
0298-0332			300		0,68
0298-0333			350		0,80
0298-0334			400		0,92
0298-0335		450	1,04		
0298-0336		500	1,16		
0298-0337		600	1,40		
0298-0338		700	1,64		
0298-0339		800	1,88		

Пример условного обозначения штыря с резьбовым хвостовиком размерами $L = 56$ мм и $l = 25$ мм:

Штырь 0298-0311 ГОСТ 22474—77

Штыри с двухсторонним резьбовым хвостовиком



Черт. 2

Таблица 2

Размеры в мм

Обозначение штыря	Применяемость	d (пред. откл. по d11)	d ₁	d ₂	d ₃	l	l ₁	l ₂	l ₃	b	b ₁	h	c	Масса, кг, не более
			Пред. откл. по 8g											
0298-0341		6	M6	M6	—	32	10	10	12	1,6	—	1,5	1,0	0,01
0298-0342		10	M8	M8	6,2	40	14	12	14	2,0	4	2,0	1,6	0,02
0298-0343		16	M12	M10	9,5	52	16	18	20	4,0		3,5		

Пример условного обозначения штыря с двухсторонним резьбовым хвостовиком размером $d = 6$ мм:

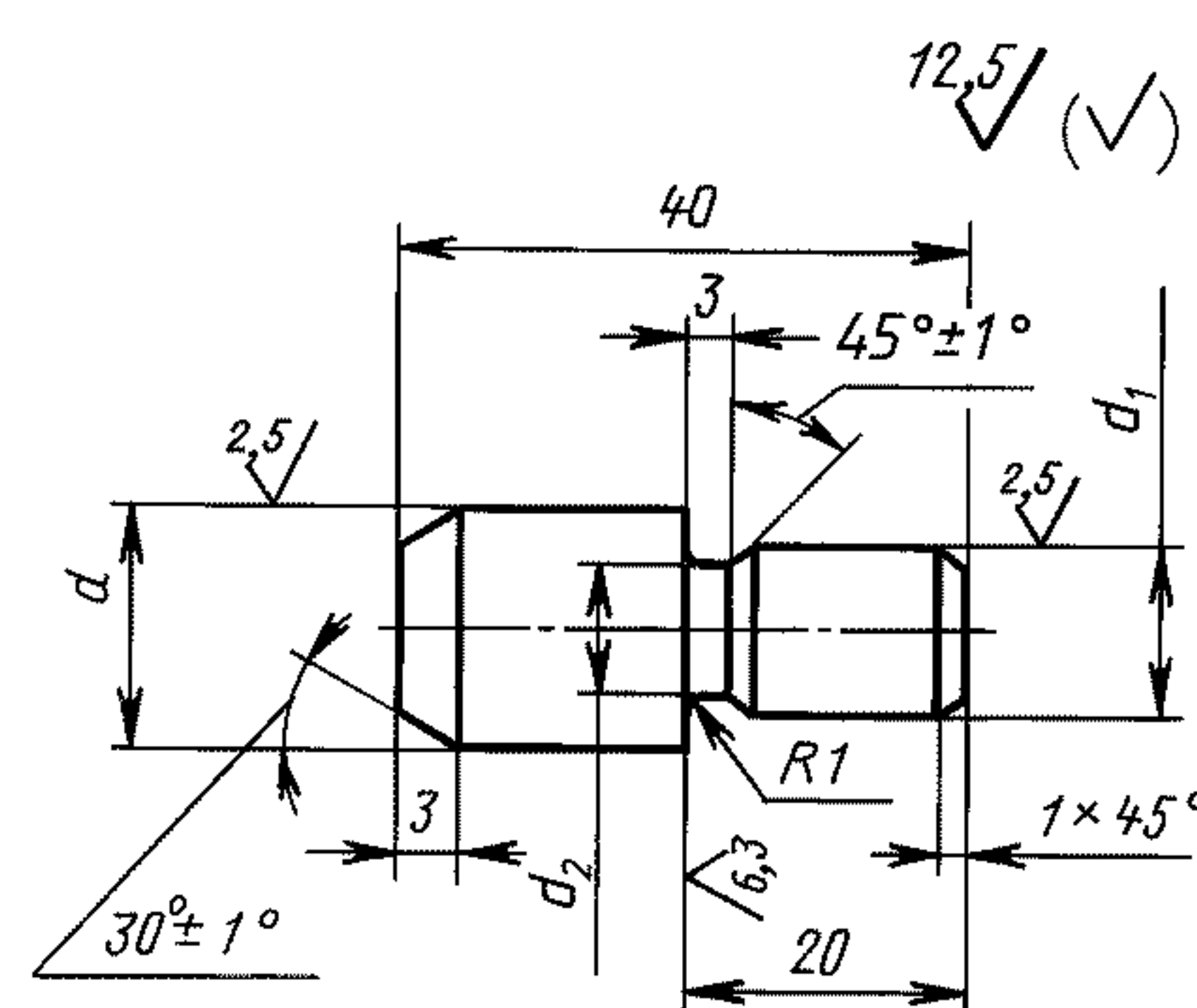
Штырь 0298-0341 ГОСТ 22474—77

Таблица 3

Размеры в мм

Штырь с цилиндрическим хвостовиком

Обозначение штыря	Применяемость	d	d ₁	d ₂	Масса, кг, не более
		Пред. откл. по d11			
0298-0345		20	16	15,5	0,07
0298-0344		25	20	19,5	0,12



Черт. 3

Пример условного обозначения штыря с цилиндрическим хвостовиком размером $d = 25$ мм:

Штырь 0298-0344 ГОСТ 22474—77

(Измененная редакция, Изм. № 1).

С. 4 ГОСТ 22474—77

2. Материал штырей — сталь марки 45 по ГОСТ 1050.
3. Резьба — по ГОСТ 9150 и ГОСТ 24705. Поле допуска — по ГОСТ 16093.
(Измененная редакция, Изм. № 1, 2).
4. Неуказанные предельные отклонения размеров:

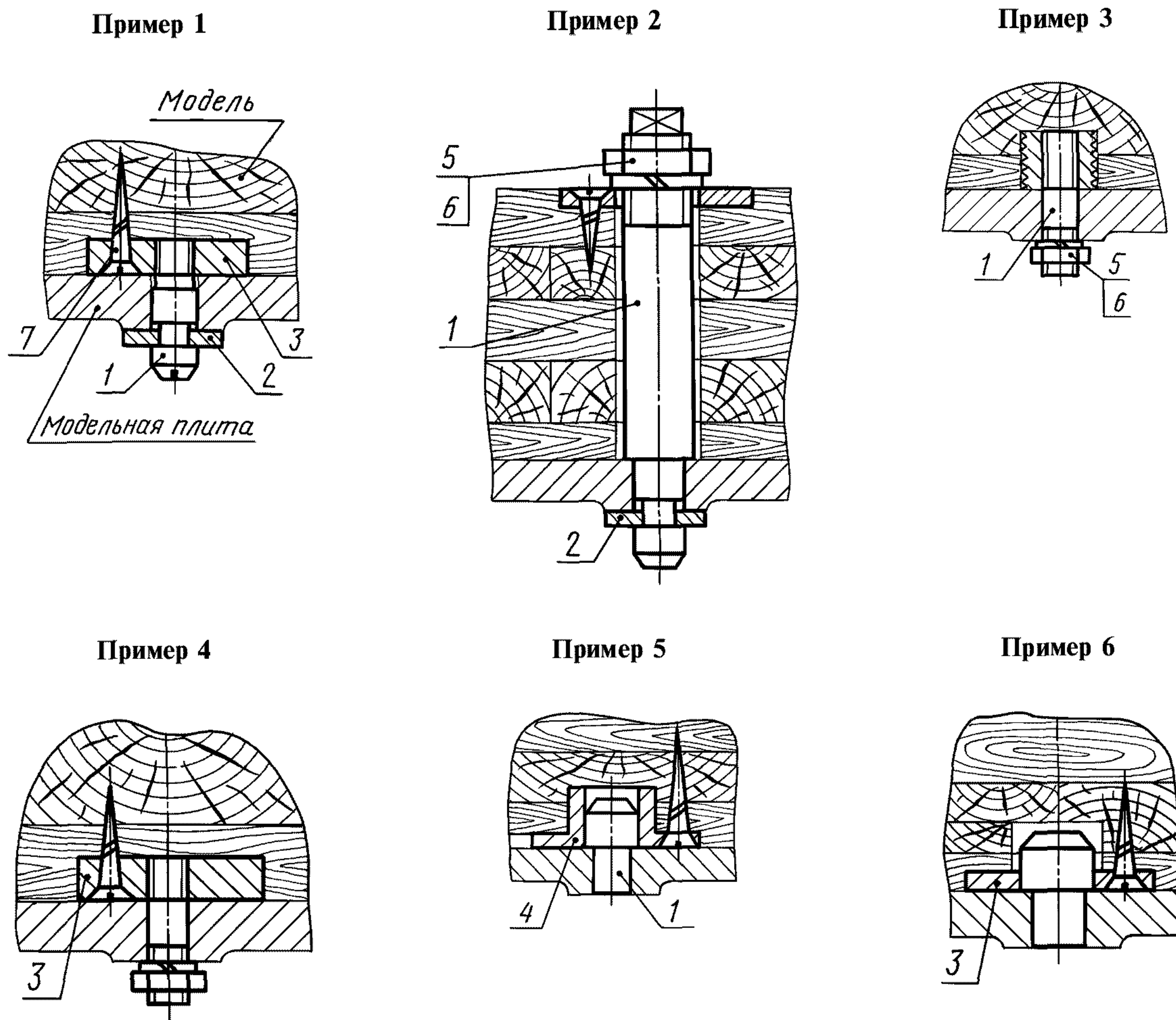
отверстий — по H14, валов — по h14, остальных — $\pm \frac{IT14}{2}$.

5. Маркировать: наименование и обозначение штыря, обозначение стандарта и товарный знак предприятия-изготовителя. Маркировку наносить на тару или упаковку для партии штырей одного типоразмера.

6. Примеры применения штырей указаны в приложении.

ПРИЛОЖЕНИЕ
Справочное

Примеры применения штырей



1 — штырь; 2 — приспособление по ГОСТ 22473; 3 — пластина по ГОСТ 20349; 4 — втулка по ГОСТ 20126;
5 — гайка по ГОСТ 5927; 6 — шайба по ГОСТ 6402; 7 — шуруп по ГОСТ 1145

ИНФОРМАЦИОННЫЕ ДАННЫЕ

1. РАЗРАБОТАН И ВНЕСЕН Министерством станкостроительной и инструментальной промышленности СССР
2. УТВЕРЖДЕН И ВВЕДЕН В ДЕЙСТВИЕ Постановлением Государственного комитета стандартов Совета Министров СССР от 26.04.77 № 1031

3. ССЫЛОЧНЫЕ НОРМАТИВНО-ТЕХНИЧЕСКИЕ ДОКУМЕНТЫ

Обозначение НТД, на который дана ссылка	Номер раздела
ГОСТ 1050—88	2
ГОСТ 1145—80	Приложение
ГОСТ 5927—70	Приложение
ГОСТ 6402—70	Приложение
ГОСТ 9150—81	3
ГОСТ 16093—81	3
ГОСТ 20126—74	Приложение
ГОСТ 20349—74	Приложение
ГОСТ 22473—77	Приложение
ГОСТ 24705—81	3

4. Ограничение срока действия снято Постановлением Госстандарта от 16.11.82 № 4304
5. ИЗДАНИЕ (март 2001 г.) с Изменениями № 1, 2, утвержденными в ноябре 1982 г., декабре 1987 г. (ИУС 2—83, 3—88)

Редактор *В Н Копысов*
Технический редактор *В Н Прусакова*
Корректор *В С Черная*
Компьютерная верстка *С В Рябовой*

Изд. лиц. № 02354 от 14.07.2000. Сдано в набор 15.03.2001. Подписано в печать 28.03.2001. Усл. печ. л. 0,93. Уч.-изд. л. 0,55.
Тираж — экз. С 640. Зак. 342.

ИПК Издательство стандартов, 107076, Москва, Колодезный пер., 14
Набрано в Издательстве на ПЭВМ
Филиал ИПК Издательство стандартов — тип «Московский печатник», 103062, Москва, Лялин пер., 6
Плр № 080102