



**ГОСУДАРСТВЕННЫЙ СТАНДАРТ
СОЮЗА ССР**

СМОЛЫ ЭПОКСИДНЫЕ

МЕТОД ОПРЕДЕЛЕНИЯ МАССОВОЙ ДОЛИ ХЛОРА

ГОСТ 22457—90

(СТ СЭВ 6602—89, ИСО 4573—78)

Издание официальное

**ГОСУДАРСТВЕННЫЙ КОМИТЕТ СССР ПО УПРАВЛЕНИЮ
КАЧЕСТВОМ ПРОДУКЦИИ И СТАНДАРТАМ**

Москва

СМОЛЫ ЭПОКСИДНЫЕ**ГОСТ**

Метод определения массовой доли хлора

22457—90Epoxy resins Method for determination
of mass percentage of chlorine**(СТ СЭВ 6602—89,
ИСО 4573—78)**

ОКСТУ 2209

Срок действия с 01.01.91
до 01.01.2000

Настоящий стандарт распространяется на эпоксидные смолы и другие эпоксидные соединения и устанавливает методы определения массовой доли хлор-иона, омыляемого и общего хлора.

1. ОБЩИЕ ПОЛОЖЕНИЯ

1.1. Общие условия испытаний — по ГОСТ 27025.

1.2. Для проведения испытаний используют реактивы квалификации «чистый для анализа» и дистиллированную воду. Вспомогательные растворы готовят в соответствии с ГОСТ 4517.

1.3. При проведении испытания необходимо выполнять требования безопасности при работе с использованием химикатов и горючих жидкостей.

2. МЕТОД ОПРЕДЕЛЕНИЯ МАССОВОЙ ДОЛИ ХЛОРИОНА**2.1. Сущность метода**

Метод заключается в потенциометрическом титровании раствора эпоксидного соединения титрованным раствором нитрата серебра.

2.2. Аппаратура, реактивы и растворы

Микробюретки вместимостью 10 см³ с ценой деления шкалы 0,02 см³.

Бюретка вместимостью 50 см³.

Пипетка вместимостью 1, 25, 50 см³.

Колба мерная вместимостью 1000 см³.



Колба коническая или стеклянный стакан вместимостью 250, 300 см³.

Мешалка магнитная.

pH-метр со стеклянным и серебряным электродами, погрешностью измерения не более 5 мВ. Electroды готовят следующим образом: стеклянный электрод ополаскивают сначала растворителем, а затем водой и погружают не менее чем на 10 мин в раствор соляной кислоты, после чего снова ополаскивают растворителем, а затем водой. Серебряный электрод осторожно полируют мелкозернистой шлифовальной шкуркой и ополаскивают водой. Electroды подготавливают один раз в сутки перед первым измерением.

Допускается также применять другие electroды и методы их подготовки.

Весы аналитические с погрешностью взвешивания не более 0,0002 г

Весы технические с погрешностью взвешивания не более 0,01 г.

Шкаф сушильный.

Кислота уксусная, ледяная плотностью $\rho = 1,050$ г/см³ или азотная кислота концентрации $c(\text{HNO}_3) = 0,5$ моль/дм³.

Метилэтилкетон или другие растворители, обеспечивающие полное растворение пробы достаточной массы.

Кислота соляная по ГОСТ 3118, раствор концентрации $c(\text{HCl}) = 0,1$ моль/дм³.

Калия хлорид, раствор концентрации $c(\text{KCl}) = 0,01$ моль/дм³.

Натрия хлорид.

Серебра нитрат, титрованный раствор концентрации $c(\text{AgNO}_3) = 0,01$ моль/дм³.

Готовят следующим образом: 1,70 г нитрата серебра растворяют в мерной колбе в 950 см³ воды и затем доливают водой до метки

Для определения точной концентрации раствора взвешивают от 0,010 до 0,015 г хлорида натрия, предварительно высушенного до постоянной массы при 120 °С, помещают его в колбу вместимостью 300 см³ и растворяют в 50 см³ воды.

Полученный раствор титруют раствором нитрата серебра согласно п. 2.3.3. Концентрацию раствора $c(\text{AgNO}_3)$, моль/дм³, вычисляют по формуле

$$c = \frac{m_0 \cdot 1000}{58,45 \cdot V}, \quad (1)$$

где m_0 — масса хлорида натрия, взятого для приготовления раствора, г;

V — объем раствора нитрата серебра, израсходованный на титрование, см³;

58,45 — молярная масса хлорида натрия, г/моль.

2.3. Проведение испытания

2.3.1. В конической колбе вместимостью 250 см³ взвешивают пробу испытуемой смолы, масса которой в зависимости от предполагаемой массовой доли хлор-иона должна соответствовать указанной в табл. 1. Результат взвешивания записывают с точностью до четвертого десятичного знака.

Таблица 1

Массовая доля хлор-иона, %	Масса пробы смолы, г
До 0,008	10,0
Св. 0,008 до 0,050	От 4,0 до 6,0
Св. 0,050	От 2,0 до 4,0

2.3.2. В колбу заливают 100 см³ растворителя и растворяют пробу при непрерывном перемешивании, поместив ее на магнитную мешалку. Пипеткой в колбу прибавляют 1 см³ раствора хлорида калия и 25 см³ уксусной ледяной или азотной кислоты. Сразу же приступают к титрованию полученного раствора.

2.3.3. Электроды погружают в раствор, находящийся в конической колбе, микробюретку с раствором нитрата серебра укрепляют таким образом, чтобы ее конец был на расстоянии 10—11 мм над уровнем раствора. Раствор титранта прибавляют медленно, при непрерывном перемешивании. После каждого прибавления ждут установления потенциала раствора.

В начале титрования при незначительном изменении потенциала раствор нитрата серебра прибавляют дозами по 0,1 см³.

Если в дальнейшем потенциал изменяется на 10 мВ или больше, титрант прибавляют по 0,05 см³, а вблизи точки эквивалентности по каплям (0,02 см³). Титрование заканчивают постепенным прибавлением 0,2—0,3 см³ нитрата серебра после достижения значительного скачка потенциала.

Точку эквивалентности определяют по показанию прибора или по полученным данным строят график.

Допускается определять точку эквивалентности при массовой доле хлор-иона выше 0,1% визуальным методом, используя в качестве индикатора раствор хромата калия.

2.3.4. Параллельно проводят контрольный опыт в тех же условиях с теми же реактивами, но без пробы испытуемой смолы.

2.4. Обработка результатов испытания

2.4.1. Массовую долю хлор-иона (X_1) в процентах вычисляют по формуле

$$X_1 = \frac{(V_1 - V_0) \cdot c \cdot 35,5 \cdot 10^{-3}}{m_1} \cdot 100, \quad (2)$$

где V_1 — объем раствора нитрата серебра, израсходованный на титрование раствора с испытуемой пробой, см³;

V_0 — объем раствора нитрата серебра, израсходованный на титрование раствора в контрольном опыте, см³;

c — концентрация раствора нитрата серебра, вычисленная по формуле (1), моль/дм³;

35,5 — молярная масса хлора, г/моль;

m_1 — масса пробы испытуемой смолы, г.

2.4.2. За результат испытания принимают среднее арифметическое результатов двух параллельных определений, допускаемое расхождение между которыми не должно превышать 30% (отн.). Результат записывают с точностью до третьего десятичного знака.

3. МЕТОД ОПРЕДЕЛЕНИЯ МАССОВОЙ ДОЛИ ОМЫЛЯЕМОГО ХЛОРА

3.1. Сущность метода

Метод заключается в омылении пробы раствором гидроксида калия в смеси этиленгликоль-диоксан и потенциометрическом титровании полученного раствора нитрата серебра.

3.2. Аппаратура, реактивы и растворы

Аппаратура по п. 2.2, а также следующие реактивы и аппаратура:

Калия гидроксид, раствор концентрации $c(\text{KOH}) = 0,5$ моль/дм³ в смеси этиленгликоль-диоксан. Раствор готовят следующим образом: 2,80 г гидроксида калия растворяют в 60 см³ этиленгликоля и затем прибавляют 40 см³ диоксана.

Кислота серная, раствор концентрации $c(1/2 \text{H}_2\text{SO}_4) = 0,1$ моль/дм³ в диоксане.

Серебра нитрат, титрованный раствор концентрации $c(\text{AgNO}_3) = 0,1$ моль/дм³. Готовят следующим образом: 17,00 г AgNO_3 растворяют в воде в мерной колбе вместимостью 1000 см³ и определяют концентрацию раствора согласно п. 2.2 с навеской 0,10—0,15 г NaCl и 50 см³ воды.

При массовой доле хлора ниже 0,8% можно пользоваться раствором нитрата серебра концентрации $c(\text{AgNO}_3) = 0,01$ моль/дм³, приготовленного по п. 2.2.

Фенолфталеин, раствор с массовой долей 1% в этиловом спирте.

Диоксан.

Колба круглодонная со шлифом вместимостью 250 см³.

Холодильник обратный.

Пипетка вместимостью 10, 50 см³.

3.3. Проведение испытания

Пробу испытуемой смолы массой 2,0 г при массовой доле хлора до 2% или 1,0 г при массовой доле хлора более 2% рас-

творяют в 10 см³ диоксана, залитого в реакционную круглодонную колбу со шлифом вместимостью 250 см³. К раствору приливают 10 см³ раствора гидроксида калия, в колбу вставляют обратный холодильник, нагревают до кипения и кипятят в течение 2 ч. Затем выключают обогрев, после охлаждения холодильник и шлиф омывают 10 см³ диоксана в ту же реакционную колбу. Полученный раствор нейтрализуют раствором серной кислоты по фенолфталеину до устойчивого обесцвечивания. Для регулирования рН раствора к нему добавляют еще 1 каплю раствора серной кислоты, раствор количественно переносят в стакан для титрования и затем титруют раствором нитрата серебра, как указано в п. 2.3.3. Точку эквивалентности определяют по показанию прибора или по полученным данным строят график и точку эквивалентности определяют по графику.

Допускается определять точку эквивалентности при массовой доле хлора выше 0,1% визуальным методом, используя в качестве индикатора раствор хромата калия.

3.4. Параллельно проводят контрольный опыт в тех же условиях с теми же реактивами, но без пробы испытуемой смолы.

3.5. Обработка результатов испытания

3.5.1. Массовую долю омыляемого хлора (X_2) в процентах вычисляют по формуле

$$X_2 = \frac{(V_2 - V_0) \cdot 35,5 \cdot 10^{-3} \cdot c}{m} \cdot 100 - X_1, \quad (3)$$

где V_2 — объем раствора нитрата серебра, израсходованного на титрование раствора испытуемой пробы, см³;

V_0 — объем раствора нитрата серебра, израсходованный на титрование раствора в контрольном опыте, см³;

c — концентрация раствора нитрата серебра, вычисленная по формуле (1), моль/дм³;

35,5 — молярная масса хлора, г/моль;

X_1 — массовая доля хлор-иона, %;

m_2 — масса пробы испытуемой смолы, г.

Таблица 2

Массовая доля омыляемого хлора, %	Допускаемое расхождение, %
До 0,2	0,03
Св. 0,2 до 0,7	0,05
Св. 0,7 » 1,0	0,08
Св. 1,0 » 3,0	0,10
Св. 3,0 » 9,0	0,20
Св. 9,0	0,30

3.5.2. За результат испытания принимают среднее арифметическое результатов двух параллельных определений, допускаемое расхождение между которыми не должно превышать значений, указанных в табл. 2.

Результат записывают с точностью до второго десятичного знака.

4. МЕТОД ОПРЕДЕЛЕНИЯ МАССОВОЙ ДОЛИ ОБЩЕГО ХЛОРА

4.1. Массовую долю общего хлора определяют по ГОСТ 25303 (метод А) и по приложению 1 к настоящему стандарту (метод Б) со следующими дополнениями и изменениями:

проба смолы должна быть в виде порошка, гранулята или жидкости;

предварительную сушку пробы смолы не проводят.

На фильтровальную бумагу, сложенную в соответствии с ГОСТ 25303—82, помещают пробу смолы.

Массу пробы и метод определения применяют в зависимости от ожидаемой массовой доли общего хлора, как установлено в табл. 3.

Таблица 3

Массовая доля общего хлора, %	Масса пробы испытуемой смолы, г	Метод определения по ГОСТ 25303—82 и приложению 1
До 1	1,00—3,00	Б
Св. 1 до 10	0,05—1,00	Б
Св 10	0,02—0,05	А

4.2. Массовую долю общего хлора определяют потенциометрическим титрованием раствором нитрата серебра.

4.3. Кроме способа по методу Б допускается применять и другие способы сжигания пробы (по Викболдту, в калориметрической бомбе), которые приводят к полной деструкции соединения с разрушением органической связи хлора любого типа.

5. ПРОТОКОЛ ИСПЫТАНИЯ

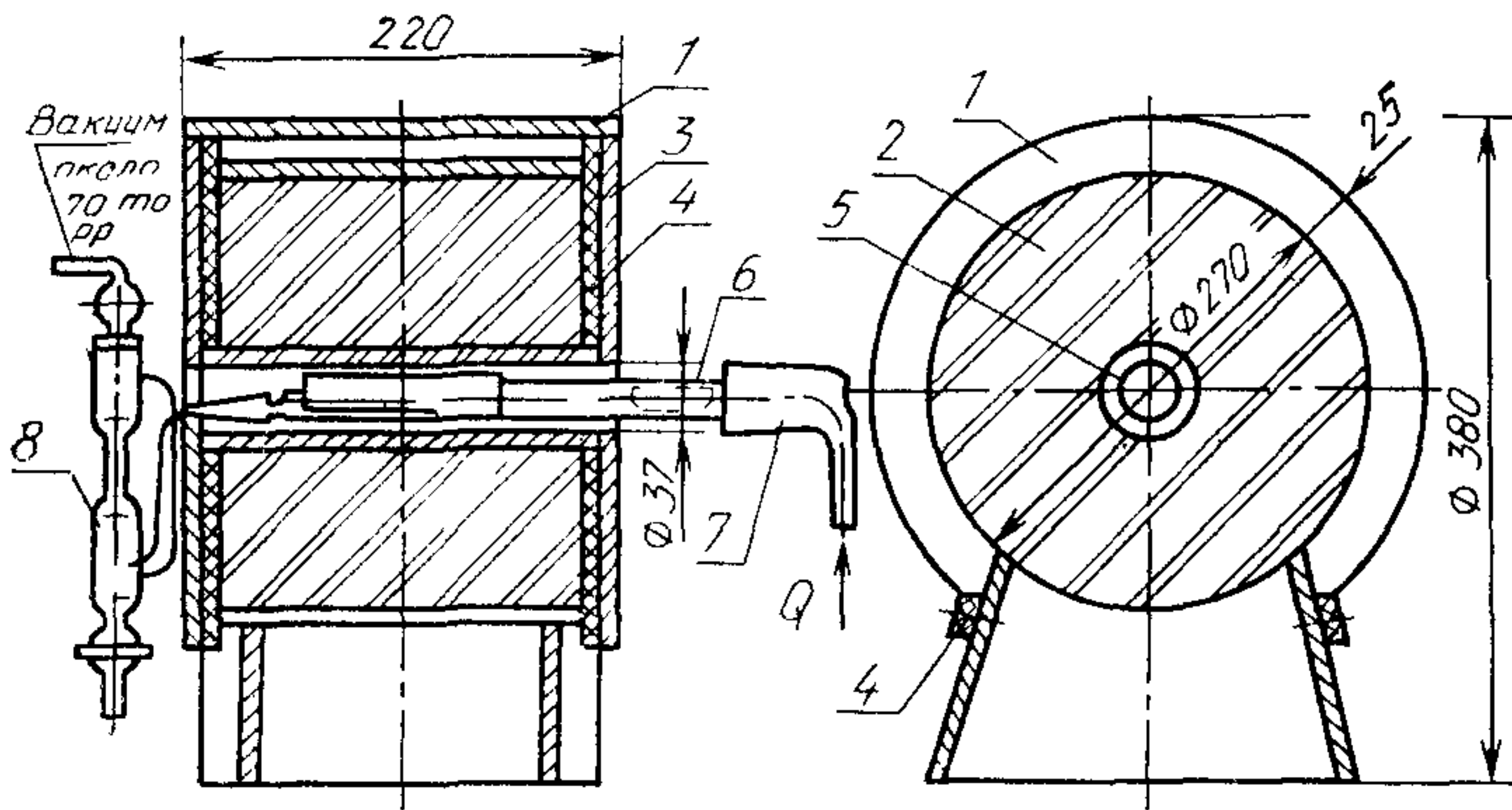
Протокол испытания должен содержать следующие данные:

- 1) наименование, сорт и марку продукции;
- 2) наименование предприятия-изготовителя и страны;
- 3) использованный метод испытания;
- 4) результаты испытания;
- 5) обозначение настоящего стандарта;
- 6) дату испытания.

МЕТОД ОПРЕДЕЛЕНИЯ ХЛОРА СЖИГАНИЕМ В АППАРАТУРЕ
(МЕТОД Б)

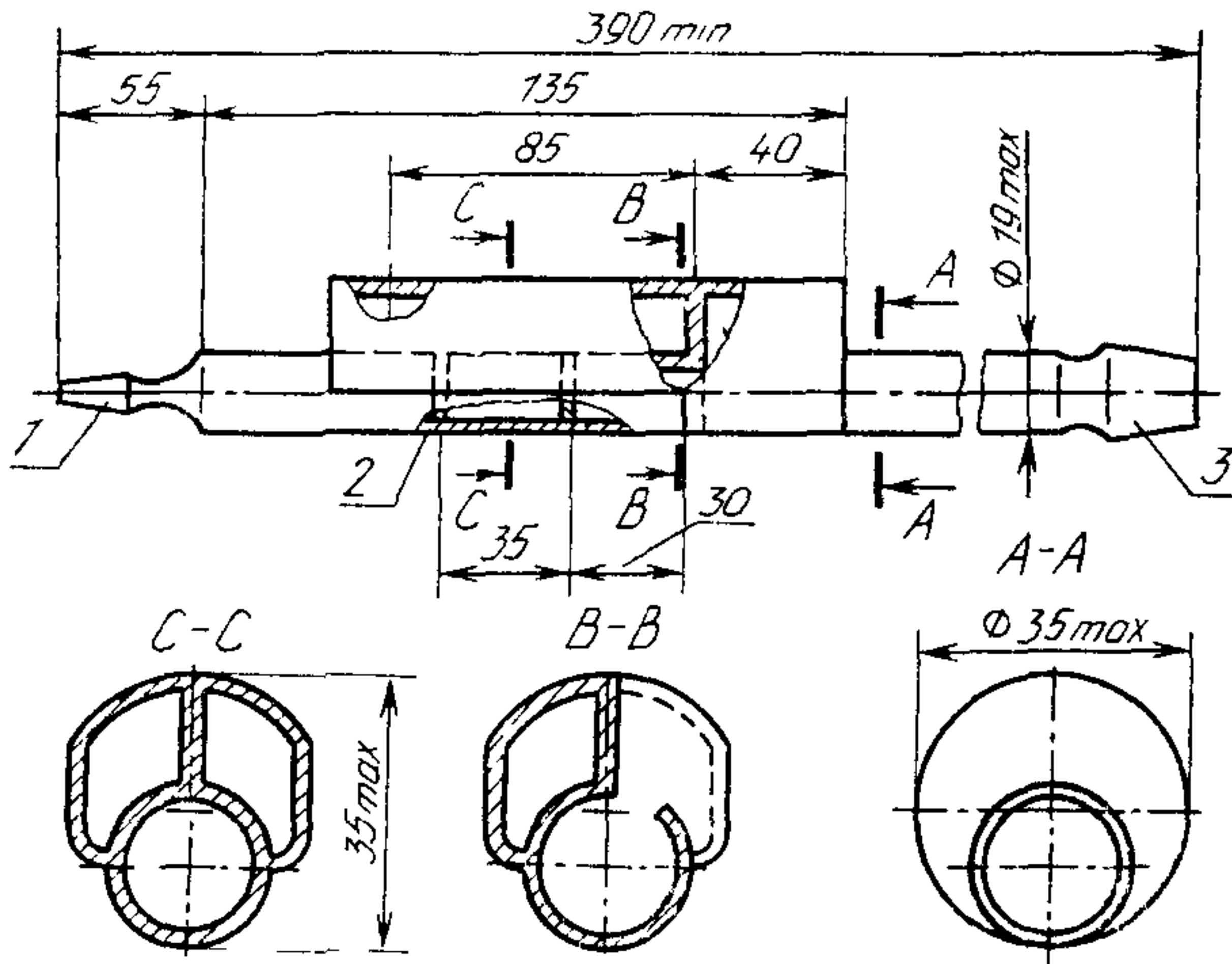
1.1. Сущность метода

Метод заключается в сжигании пробы в потоке кислорода в аппарате для сжигания, абсорбции образующегося газообразного продукта сгорания в перекиси водорода и определении содержания хлора потенциометрическим титрованием.



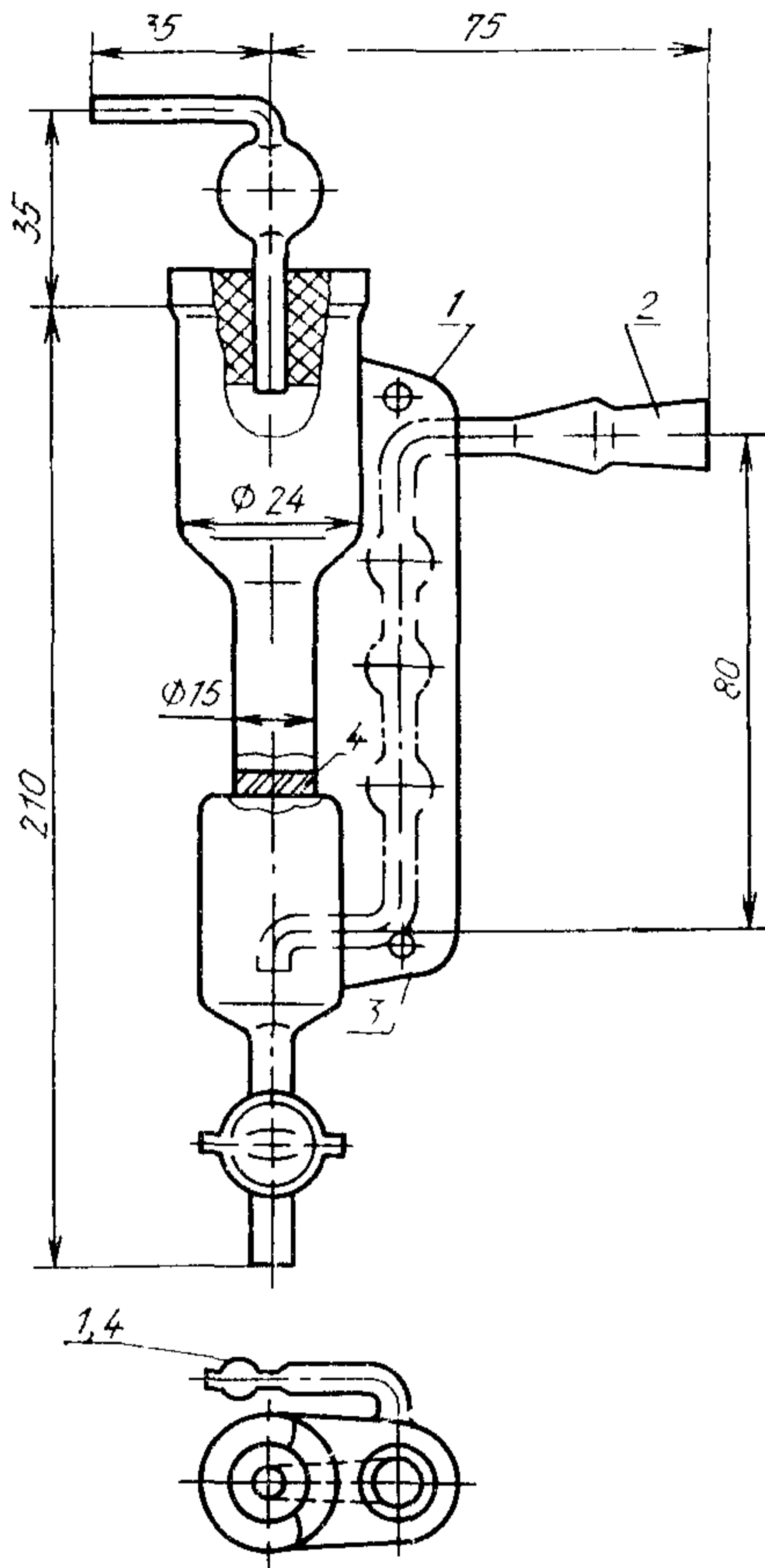
1 — алюминиевая металлическая обшивка (открыта сбоку) 2 — кизельгур, 3 — алюминиевый боковой лист, 4 — асбест, 5 — керамическая трубка; 6 — кварцевая трубка для сжигания; 7 — форштос; 8 — абсорбционный сборник

Черт. 1



1 — керн шлифа А, 2 — кварцевая фритта, крупная, 3 — керн шлифа Б

Черт. 2



1 — приток воды 2 — керн шлифа, 3 — сток воды 4 — фритта

Черт. 3

12 Аппаратура, материалы и реактивы

Аппаратура для сжигания (черт 1), состоящая из трубки для сжигания из кварца (черт 2), форштоса, с дополнительными отверстиями диаметром 4 мм, абсорбционного сборника из кварца (черт. 3), широкой насадки, резиновой или пластмассовой пробки, кварцевой или платиновой лодочки размером около 52×9×6 мм, лодочки для прокаливания из тонкокерамических материалов размером около 85×12×9 мм

Насос вакуумный

Микробюретка вместимостью 10 см³ с погрешностью измерения не более 0,01 см³

Стакан химический вместимостью 50 см³

Шкаф сушильный

Полумикровесы

Потенциометр для титрования

Электрод серебряный

С. 9 ГОСТ 22457—90

Сравнительный электрод (наполнение азотнокислая ртуть, металлическая ртуть, насыщенный раствор азотнокислого калия)

Примечание Вместо приведенной измерительной цепи (серебряный электрод, сравнительный электрод) для потенциометрического титрования применяют и другие подходящие измерительные цепи

Примечание Перед первым применением серебряный электрод на **5 мин** погружают в бромистоводородный или йодистоводородный раствор, после чего несколько раз споласкивают дистиллированной водой

Раствор абсорбционный готовят следующим образом к 100 см³ перекиси водорода (раствора с массовой долей 3%) добавляют 2 капли раствора смешанного индикатора

Кислород

Вода промывная Готовят следующим образом к 100 см³ дистиллированной воды добавляют 2 капли смешанного индикатора

Серебро азотнокислое, раствор концентрации $c(\text{AgNO}_3) = 0,05$ моль/дм³ (0,05 н)

Кислота серная, раствор с массовой долей 10%

Смешанный индикатор бромокрезоловый зеленый метиловый красный в отношении 5 : 1, спиртовой раствор с массовой долей 0,1%

Спирт эталовый

Осколки кварцевые диаметром от 2—4 мм

Вата кварцевая

13 Подготовка к испытанию

Подготовка к испытанию в соответствии с ГОСТ 25303, п 22 и п 4 настоящего стандарта

14 Проведение испытания

141 В кварцевый или платиновый лодочке взвешивают от 0,020 до 0,030 г **пробы**. Результат взвешивания записывают с точностью до пятого десятичного знака. В абсорбционный сборник наливают 5 см³ абсорбционного раствора и добавляют 1 каплю этилового спирта. Сборник подключают к вакуумному насосу и соединяют с трубкой для сжигания. Для обеспечения полного сжигания трубку заполняют осколками кварца и закрывают пробкой (длина 2 см) из кварцевой ваты. Через форштос подают от 30 до 40 л/г кислорода. Кварцевую или платиновую лодочку с навеской помещают в керамическую лодочку и вводят в горячую зону трубки для сжигания имеющую температуру от 800 до 900 °С. Проба сгорает полностью приблизительно через 8 мин. Затем разъединяют шлиф перед абсорбционным сосудом и трубкой для сжигания, нарушая связи с вакуумом, шлиф абсорбционного сосуда промывают промывной водой, открывают кран и смывают жидкость в химический стакан. Только после этого отвинчивают пробку вакуумной линии на абсорбционном сосуде и смывают его промывной водой в химический стакан вместимостью 50 см³. Использованный вакуум применяют для отсасывания остаточного содержимого абсорбционного сосуда. Используют такой объем промывной жидкости, чтобы в химическом стакане было всего около 30 см³ жидкости. Промывание заканчивают, когда останавливается реакция промывной воды. Находящийся в химическом стакане абсорбционный раствор подкисляют каплей раствора серной кислоты и титруют потенциометрическим раствором азотнокислого серебра.

Для титрования применяют микробюретку

15 Обработка результатов испытания

151 Содержание хлора (X) в процентах вычисляют по формуле

$$X = \frac{V \cdot F \cdot 1,775}{m \cdot 10},$$

где V — объем раствора азотнокислого серебра, израсходованный на титрование используемого продукта, см³,

F -- поправочный коэффициент 0,05 моль/дм³ раствора азотнокислого серебра;

1,775 — количество азотнокислого серебра, соответствующее 1 см³ раствора концентрации точно 0,05 моль/дм³, мг;

m -- масса навески испытуемого продукта, г.

1.5.2. За результат испытания принимают среднее арифметическое результатов двух параллельных определений, расхождение между которыми не должно превышать 0,15%.

1.6. Протокол испытания

Протокол испытания — в соответствии с п. 5 настоящего стандарта.

ПРИЛОЖЕНИЕ 2

Сведения о соответствии ссылок на стандарты СЭВ ссылкам на государственные стандарты

Раздел, в котором приведена ссылка	Обозначение стандарта СЭВ	Обозначение государственного стандарта
Разд. 1	СТ СЭВ 804—87 СТ СЭВ 435—77	ГОСТ 27025—86 ГОСТ 4517—87
Разд. 2	СТ СЭВ 4276—83	ГОСТ 3118—77
Разд. 4	СТ СЭВ 2974—81	ГОСТ 25303—82

ИНФОРМАЦИОННЫЕ ДАННЫЕ

1. ВНЕСЕН Министерством химической промышленности СССР
2. Постановлением Государственного комитета СССР по управлению качеством продукции и стандартам от 11.10.90 № 2641 Стандарт Совета Экономической Взаимопомощи СТ СЭВ 6602—89 «Смолы эпоксидные. Метод определения массовой доли хлора» введен в действие непосредственно в качестве государственного стандарта СССР с 01.01.91
3. Срок первой проверки — 1991 г., периодичность проверки — 10 лет
4. Стандарт полностью соответствует международному стандарту ИСО 4573—78
5. ВЗАМЕН ГОСТ 22457—77
6. ССЫЛОЧНЫЕ НОРМАТИВНО-ТЕХНИЧЕСКИЕ ДОКУМЕНТЫ

Обозначение НТД, на который дана ссылка	Номер пункта, подпункта
ГОСТ 3118—77	2.2
ГОСТ 4517—87	1.2
ГОСТ 25303—82	4, приложение 1
ГОСТ 27025—86	1.1

Редактор *Н. П. Щукина*
Технический редактор *В. Н. Малькова*
Корректор *Н. Л. Шнайдер*

Сдано в наб. 31.10.90 Подп. к печ. 14.01.91 0,75 усл. п. л. 0,75 усл. кр.-отт. 0,70 уч.-изд. л.
Гираж 8000 экз. Цена 30 к.

Ордена «Знак Почета» Издательство стандартов, 123557, Москва, ГСП, Новопресненский пер., 3
Тип. «Московский печатник», Москва, Лялин пер., 6. Зак. 2347