

**ВОРОТКИ ШЕСТИГНЕЗДНЫЕ ДЛЯ ИНСТРУМЕНТА
С КВАДРАТНЫМИ ХВОСТОВИКАМИ****Основные размеры**

Tap wrenches with six nests for tools with
square shanks.
Basic dimensions

**ГОСТ
22400—77**

Постановлением Государственного комитета стандартов Совета Министров СССР
от 22 марта 1977 г. № 679 срок действия установлен

с 01.01 1979 г.
до 01.01 1984 г.

Несоблюдение стандарта преследуется по закону

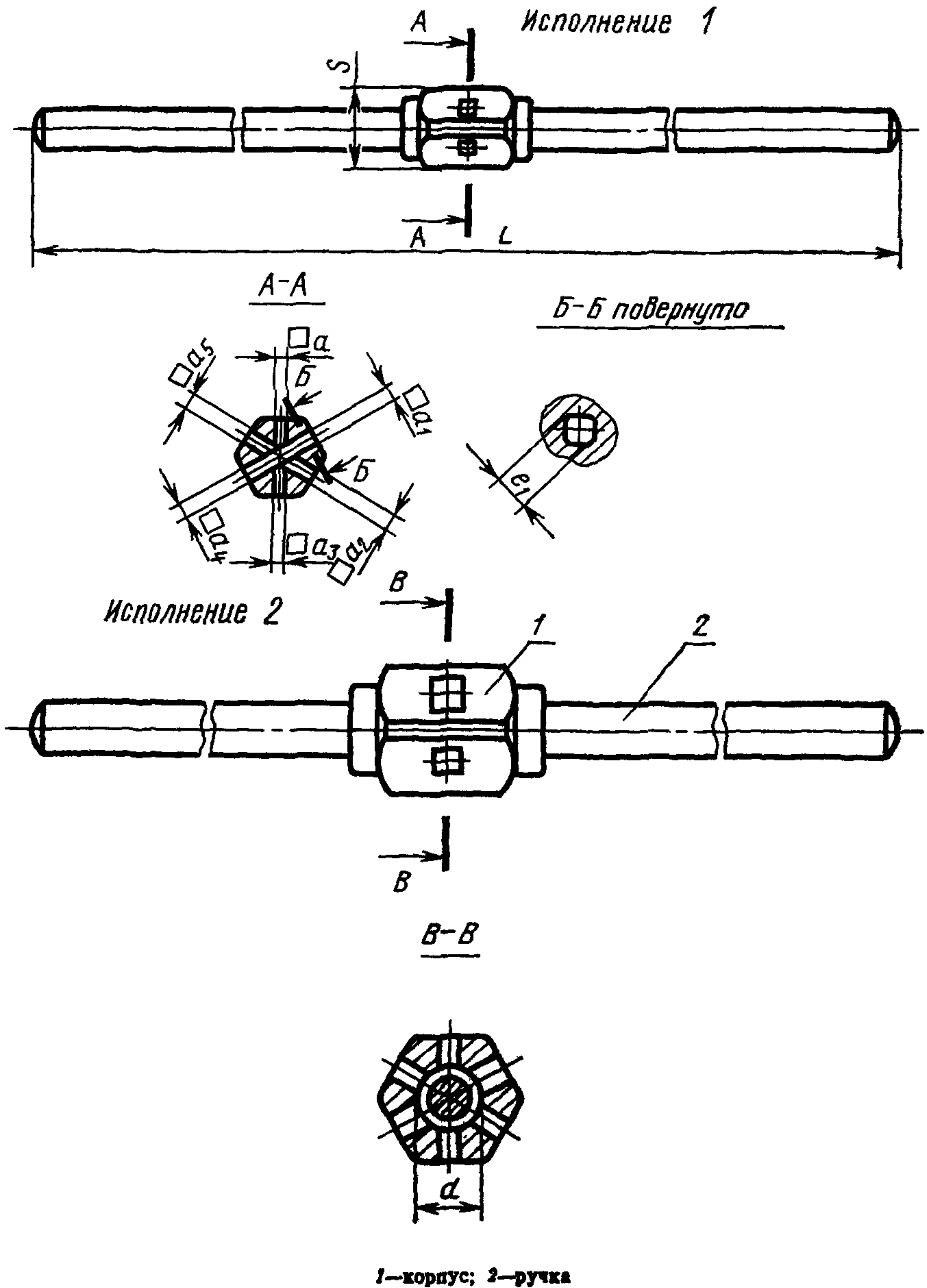
1. Настоящий стандарт распространяется на воротки для инструмента с хвостовиками по СТ СЭВ 150—75 с размерами сторон квадрата от 2,5 до 18 мм.

2. Воротки должны изготавливаться исполнений:

- 1 — цельные;
- 2 — сборные.

3. Основные размеры воротков должны соответствовать указанным на чертеже и в таблице.





Примечание. Размерам сторон квадратов a , a_2 , a_3 , a_4 , a_5 соответствуют размеры по диагонали e , e_2 , e_3 , e_4 , e_5 .

мм

Обозначение воротков	Применяе- мость	Исполне- ние	a		a_1		a_2		a_3	
			(пред. откл. по D11)	не менее	(пред. откл. по D11)	не менее	(пред. откл. по D11)	не менее	(пред. откл. по D11)	не менее
6910-0211		1	2,5	3,44	4,5	6,12	3,55	4,87	2,8	3,85
6910-0212		2	5,0	6,85	9,0	11,98	5,60	7,65	6,3	8,65
6910-0213			10,0	13,38	18,0	23,81	11,20	15,18	12,5	17,18

Продолжение

мм

Обозначение воротков	a_4		a_5		b		L	d
	(пред. откл. по D11)	не менее	(пред. откл. по D11)	не менее	Номинал.	Пред. откл.		
6910-0211	4,0	5,42	3,15	4,35	15	-0,24	150	—
6910-0212	8,0	10,78	7,10	9,65	28	-0,28	240	9
6910-0213	16,0	21,41	14,00	19,21	55	-0,34	380	17

Пример условного обозначения воротка исполнения 2 с размером стороны квадрата $a=5,0$ мм:

Вороток 6910-0212 ГОСТ 22400—77

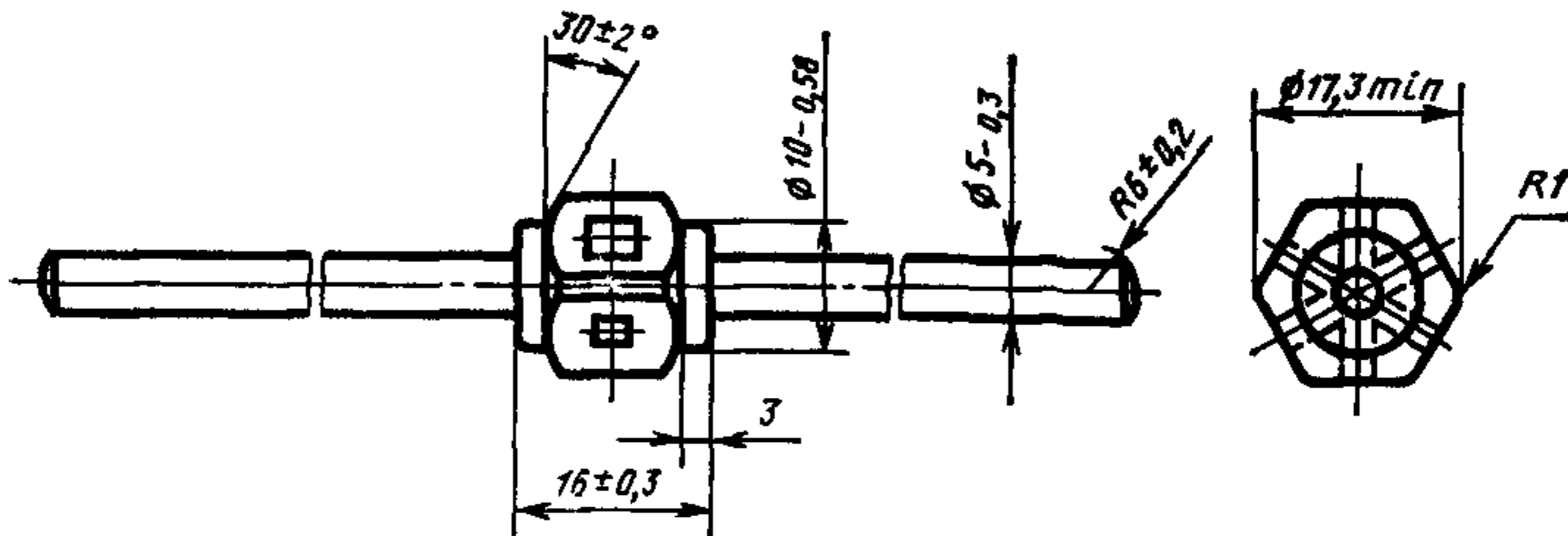
4. По заказу потребителя допускается изготавливать воротки с предельными отклонениями стороны квадрата a по B12.

5. Предельные отклонения размеров установлены по СТ СЭВ 144—75 и СТ СЭВ 145—75.

6. Конструктивные размеры деталей воротков указаны в рекомендуемом приложении.

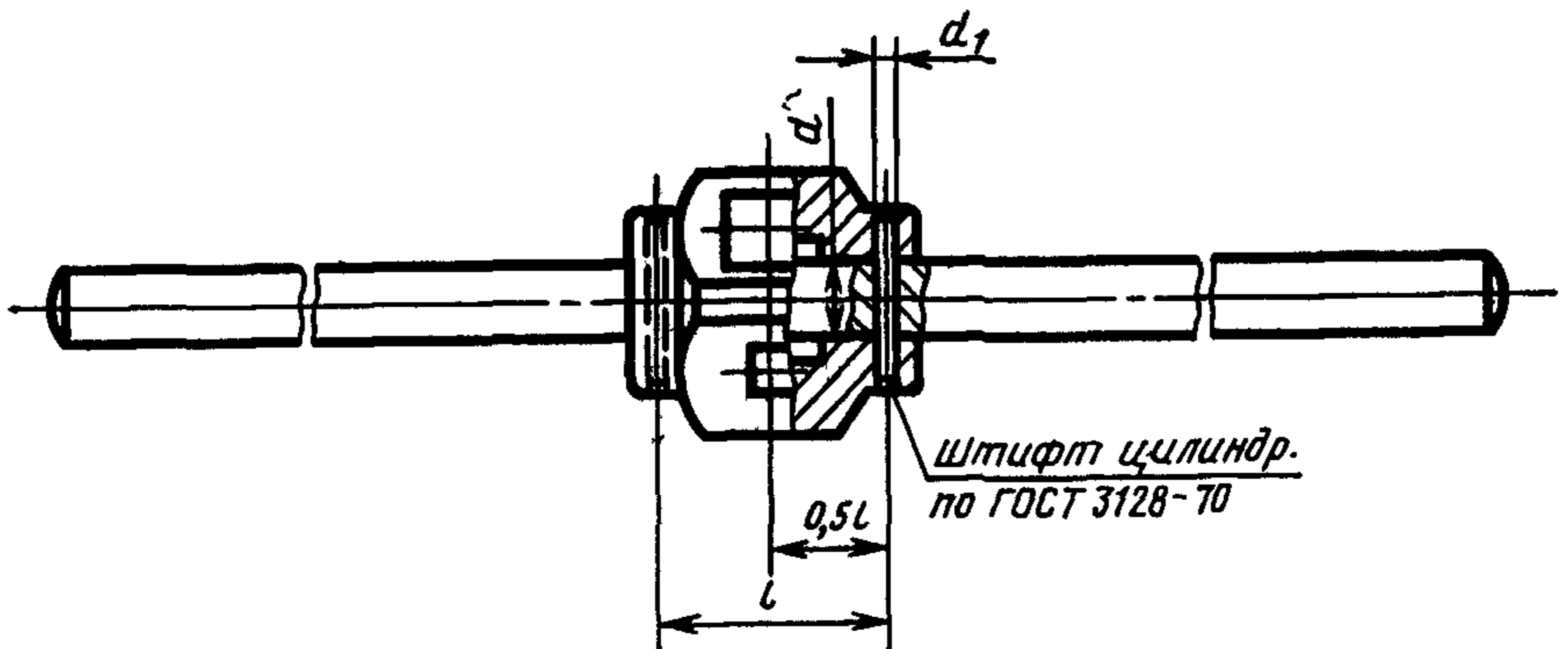
КОНСТРУКТИВНЫЕ РАЗМЕРЫ ДЕТАЛЕЙ ВОРОТКОВ

Вороток исполнения 1 (черт. 1)



Черт. 1

Воротки исполнения 2 (черт. 2—4, табл. 1—3)

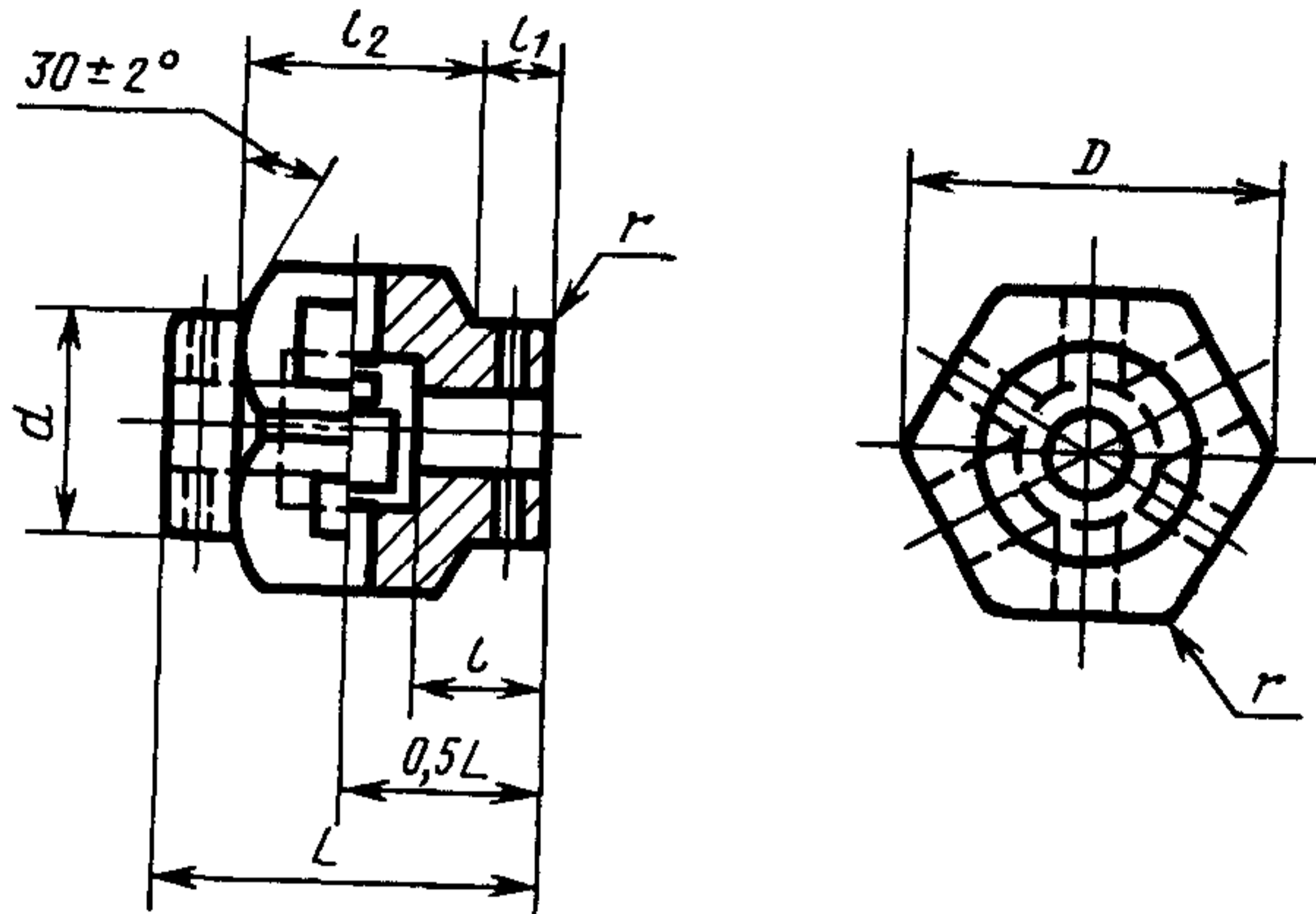


Черт. 2

Таблица 1

мм			
Для воротков размером стороны квадрата a	l (пред. откл. $\pm \frac{IT16}{2}$)	d (пред. откл. по $\frac{H7}{j6}$)	d_1 (пред. откл. по $\frac{H7}{k6}$)
5	30	8	2
10	50	16	3

1. Корпус (черт. 3, табл. 2)



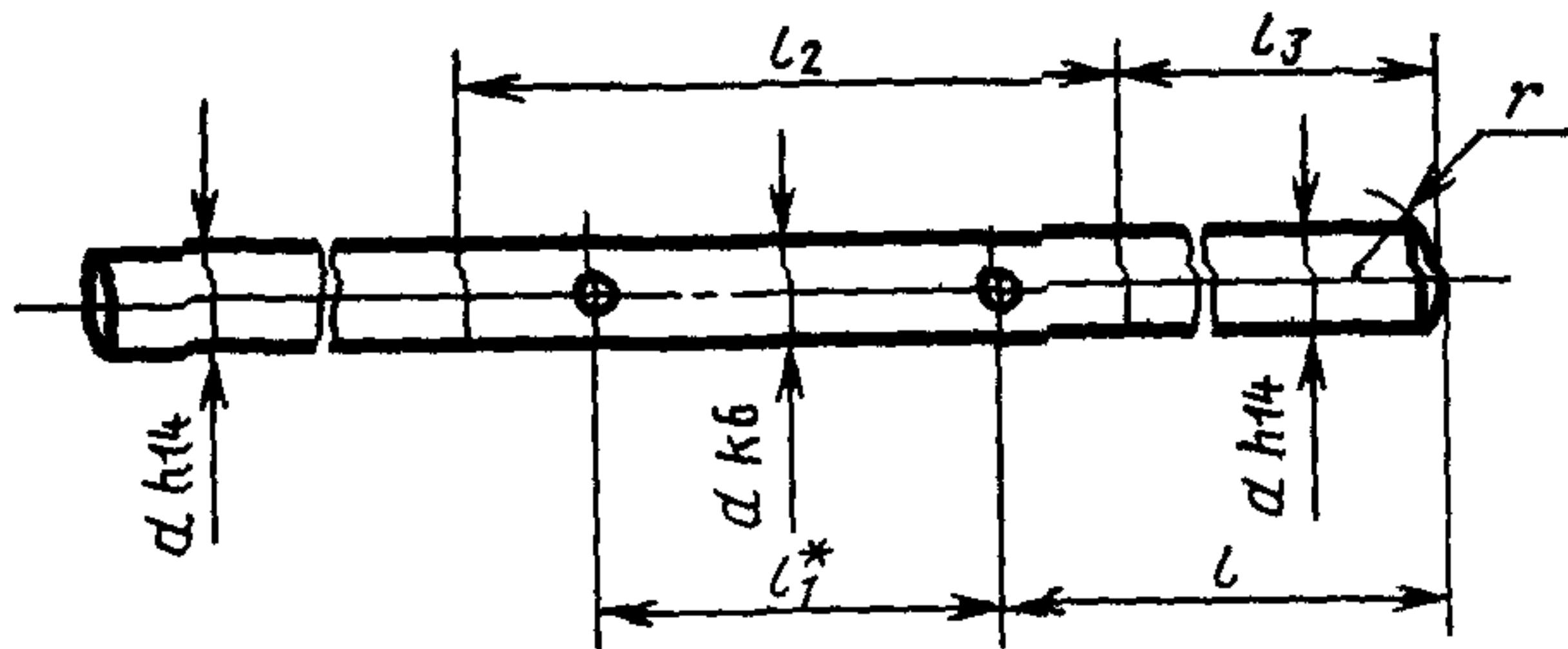
Черт. 3

Таблица 2

мм

Для воротков размером стороны квадрата <i>a</i>	<i>D</i> , не менее	<i>L</i>	<i>l</i>	<i>l</i> ₁	<i>l</i> ₂	<i>d</i>	<i>r</i>
5	32	36	10	6	24	20	1,5
10	63	60	20	10	40	40	3,0

2. Ручка (черт. 4, табл. 3)



Черт. 4

* Размер для справок.

Таблица 3

мм						
Для воротков размером стороны квадрата a	d	l	l_1	l_2	l_3	r
5	8	105	30	46	97	10
10	16	165	50	70	155	16

Неуказанные предельные отклонения размеров — $\pm \frac{IT16}{2}$