

**ВОРОТКИ ТРЕХГНЕЗДНЫЕ ДЛЯ ИНСТРУМЕНТА
С КВАДРАТНЫМИ ХВОСТОВИКАМИ****Основные размеры**

Tap wrenches with three nests for tools with
square shanks.
Basic dimensions

**ГОСТ
22399—77****Взамен
МН 519—60**

Постановлением Государственного комитета стандартов Совета Министров СССР
от 22 марта 1977 г. № 679 срок действия установлен

с 01.01 1979 г.

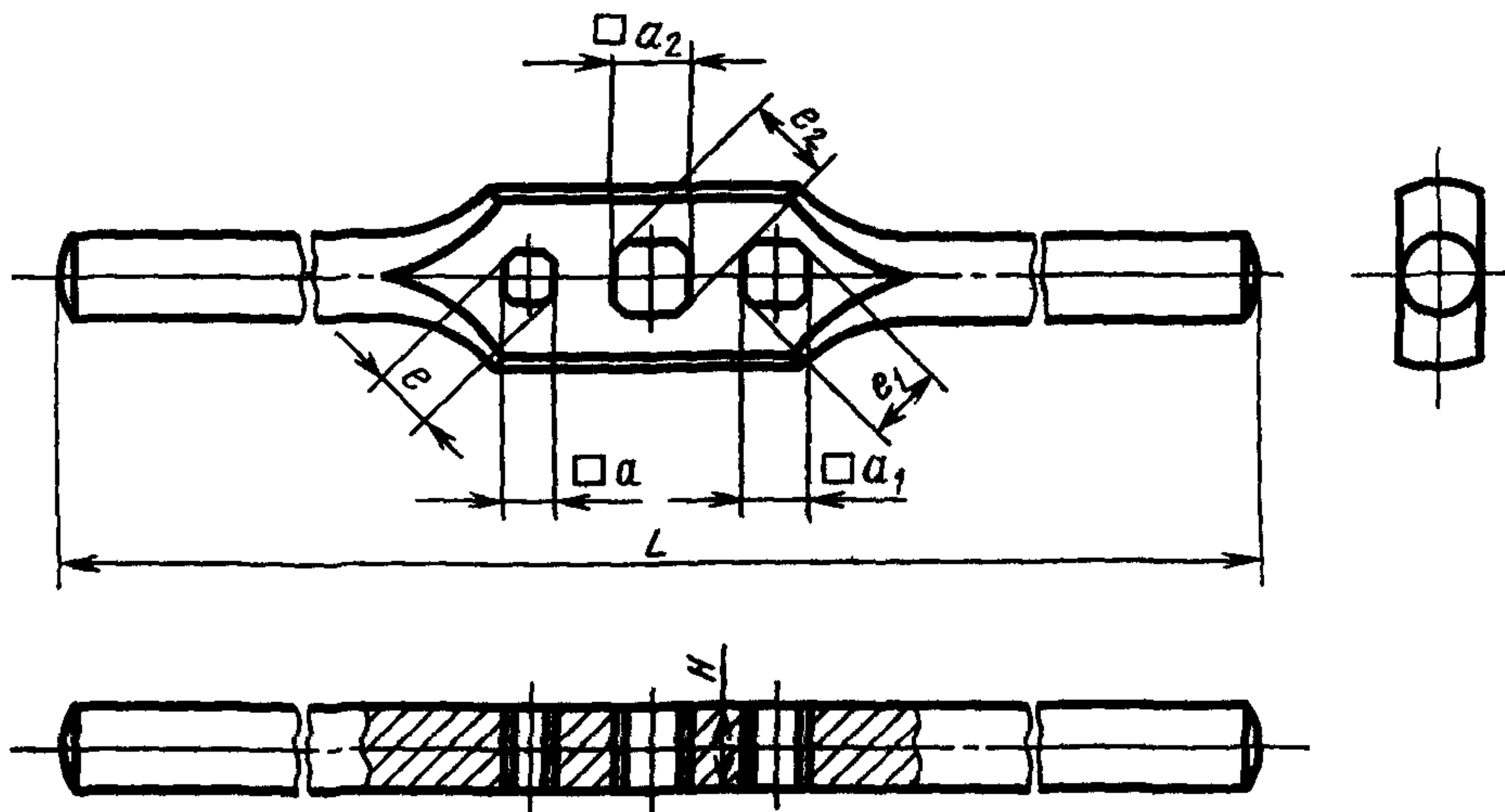
до 01.01 1984 г.

Несоблюдение стандарта преследуется по закону

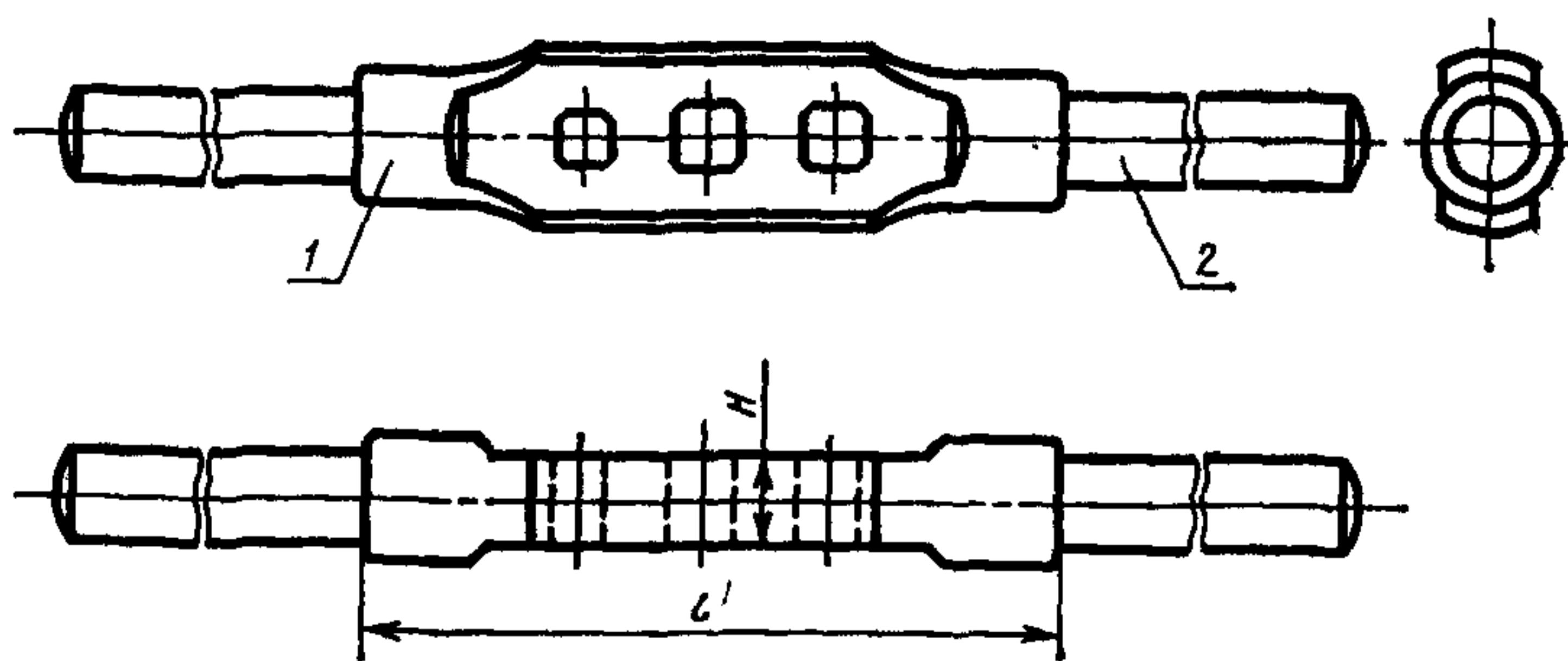
1. Настоящий стандарт распространяется на трехгнездные воротки для инструмента с хвостовиками по СТ СЭВ 150—75 с размерами сторон квадрата от 2,24 до 31,5 мм.
2. Воротки должны изготавливаться исполнений:
 - 1 — цельные;
 - 2 — сборные.
3. Основные размеры воротков должны соответствовать указанным на чертеже и в таблице.



Исполнение 1



Исполнение 2



1—корпус; 2—ручка (кол. 2)

мм

Обозначение воротков	Применяемость	Исполнение	a (пред. откл. по D11)	e , не менее	a_1 (пред. откл. по D11)	e_1 , не менее	a_2 (пред. откл. по D11)	e_2 , не менее	L	H	I
6910-0031		1	2,24	3,08	2,50	3,44	2,8	3,85	150	5	—
6910-0032			3,15	4,35	3,55	4,87	4,0	5,42	200	6	—
6910-0033			4,50	6,12	5,00	6,85	5,6	7,65	250	8	—
6910-0034			6,30	8,65	7,10	9,65	8,0	10,78	300	10	—
6910-0035			9,00	11,98	10,00	13,38	11,2	15,18	340	13	—
6910-0039		2	6,30	8,65	7,10	9,65	8,0	10,78	300	10	85
6910-0041			9,00	11,98	10,00	13,38	11,2	15,18	340	13	120
6910-0042			12,50	17,18	14,00	19,21	16,0	21,41	400	18	170
6910-0043			18,00	23,81	20,00	26,71	22,4	30,21	600	24	240
6910-0044			25,00	33,75	28,00	37,75	31,5	42,75	720	31	340

Пример условного обозначения трехгнездного воротка исполнения 1 с размером стороны квадрата $a=9,00$ мм:

Вороток 6910-0035 ГОСТ 22399—77

4. По заказу потребителя допускается изготавливать воротки с предельными отклонениями стороны квадрата a по B12.

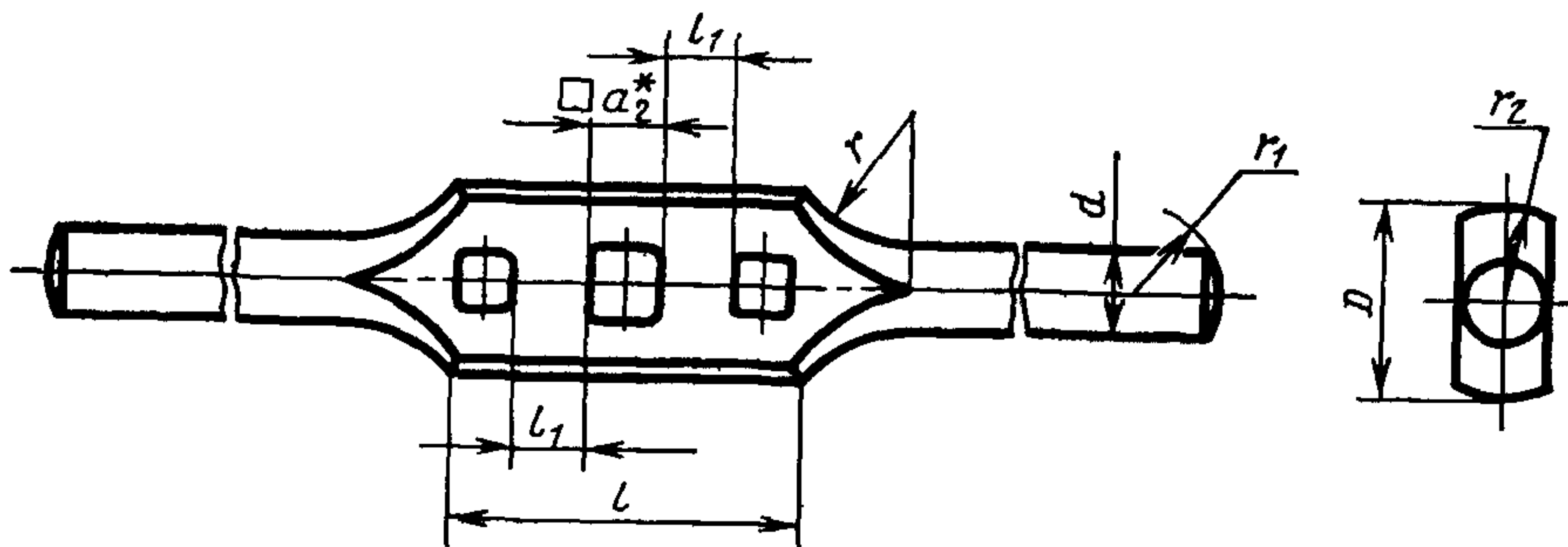
5. Неуказанные предельные отклонения размеров — $\pm \frac{IT16}{2}$.

6. Предельные отклонения размеров установлены по СТ СЭВ 144—75 и СТ СЭВ 145—75.

7. Конструктивные размеры деталей воротков указаны в рекомендуемом приложении.

КОНСТРУКТИВНЫЕ РАЗМЕРЫ ДЕТАЛЕЙ ВОРОТКОВ

Воротки исполнения 1 (черт. 1, табл. 1)



Черт. 1

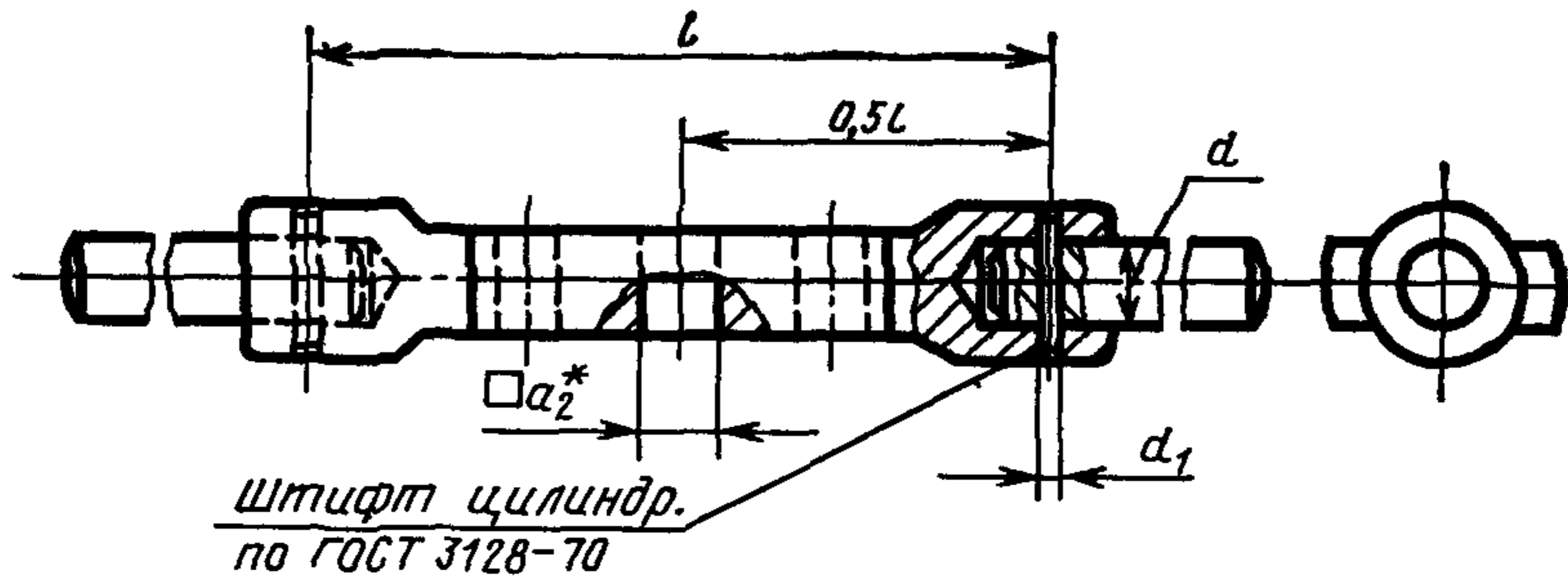
* Размер для справок.

Таблица 1

мм

a_2	D (пред. откл. по h14)	d (пред. откл. по h14)	Пред. откл. $\pm \frac{IT15}{2}$			l	l_1
			r	r_1	r_2		
2,8	8	5	5	6	5	16	3
4,0	11	6	8		6	18	4
5,6	15	8	10	10	8	26	6
8,0	20	10	16		10	40	8
11,2	28	12	20		12	60	10

Воротки исполнения 2 (черт. 2—4, табл. 2—4)



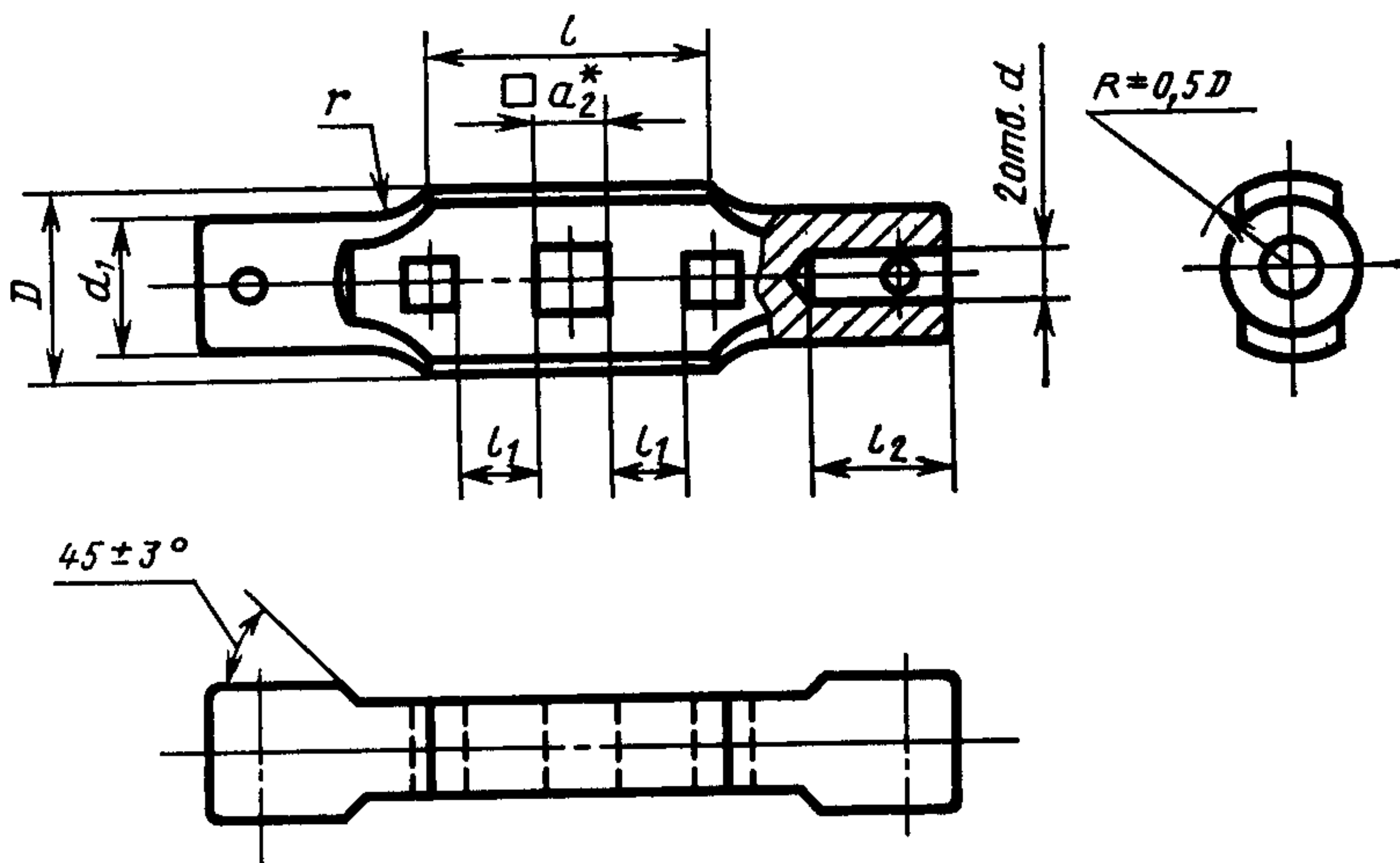
Черт. 2

* Размер для справок.

Таблица 2

ММ			
a_2	d (пред. откл. по $\frac{H7}{j6}$)	d_1 (пред. откл. по $\frac{H7}{k6}$)	l (пред. откл. $\pm \frac{IT16}{2}$)
8,0	10	1,7	70
11,2	12	2,0	100
16,0	16	2,5	140
22,4	18	3,0	200
31,5	20	4,0	280

1. Корпус (черт. 3, табл. 3)



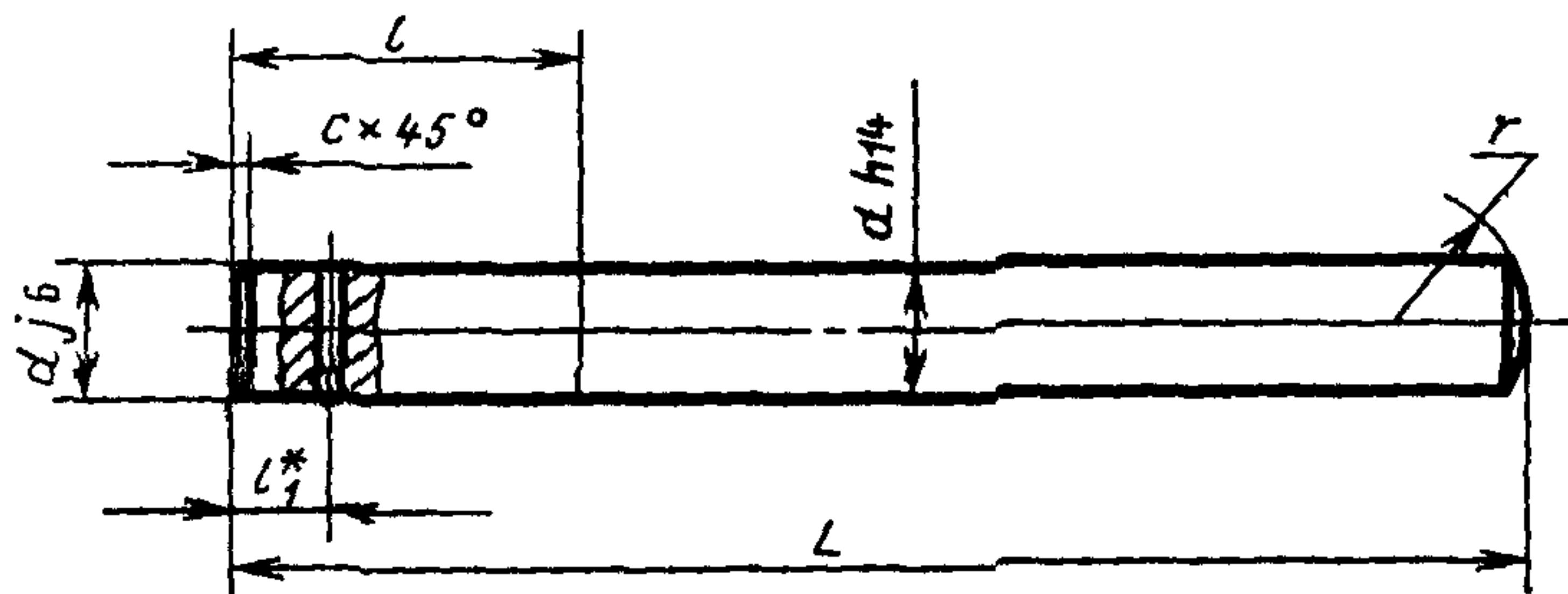
Черт. 3

* Размер для справок.

Таблица 3

a_2	Применяемость	D (пред. откл. по h14)	мм			d (пред. откл. по H7)	d_1 (пред. откл. по h14)	r (пред. откл. IT15) $\pm \frac{\quad}{2}$
			l	l_1	l_2			
8,0		20	40	8	19	10	18	15
11,2		28	60	10	22	12	22	20
16,0		38	80	14	32	16	30	16
22,4		50	120	20	45	20	40	22
31,5		70	170	28	63	22	45	31

2. Ручка (черт. 4, табл. 4)



Черт. 4

* Размер для справок.

Таблица 4

мм

Для воротков размером стороны квадрата a_2	L (пред. откл. $\pm \frac{IT17}{2}$)	d	r	l	l_1	c
8,0	125	10	10	20	10	1,0
11,2	130	12		25		
16,0	145	16	16	35	15	2,0
22,4	220	20	25	45	20	
31,5	250	22		65	30	2,5

Неуказанные предельные отклонения размеров — $\pm \frac{IT16}{2}$