

**МЕЖГОСУДАРСТВЕННЫЙ СТАНДАРТ**

---

**ЦАПФЫ ДЛЯ ДЕРЕВЯННЫХ  
СТЕРЖНЕВЫХ ЯЩИКОВ**

**КОНСТРУКЦИЯ**

**Издание официальное**

## Предисловие

## 1 РАЗРАБОТАН Госстандартом России

ВНЕСЕН Техническим секретариатом Межгосударственного Совета по стандартизации, метрологии и сертификации

2 ПРИНЯТ Межгосударственным Советом по стандартизации, метрологии и сертификации 21 октября 1993 г.

За принятие проголосовали:

Наименование государства	Наименование национального органа по стандартизации
Республика Беларусь	Белстандарт
Республика Кыргызстан	Кыргызстандарт
Республика Молдова	Молдовастандарт
Российская Федерация	Госстандарт России
Республика Таджикистан	Таджикстандарт
Туркменистан	Туркменглавгосинспекция
Украина	Госстандарт Украины

3 Постановлением Комитета Российской Федерации по стандартизации, метрологии и сертификации от 02.06.94 № 160 межгосударственный стандарт ГОСТ 22334—93 введен в действие непосредственно в качестве государственного стандарта Российской Федерации с 01.01.95

## 4 ВЗАМЕН ГОСТ 22334—77

© ИПК Издательство стандартов, 1995

Настоящий стандарт не может быть полностью или частично воспроизведен, тиражирован и распространен на территории Российской Федерации в качестве официального издания без разрешения Госстандарта России

# МЕЖГОСУДАРСТВЕННЫЙ СТАНДАРТ

## ЦАПФЫ ДЛЯ ДЕРЕВЯННЫХ СТЕРЖНЕВЫХ ЯЩИКОВ

Конструкция

ГОСТ  
22334—93

Trunnions for wooden cast patterns.  
Design

ОКП 39 6401

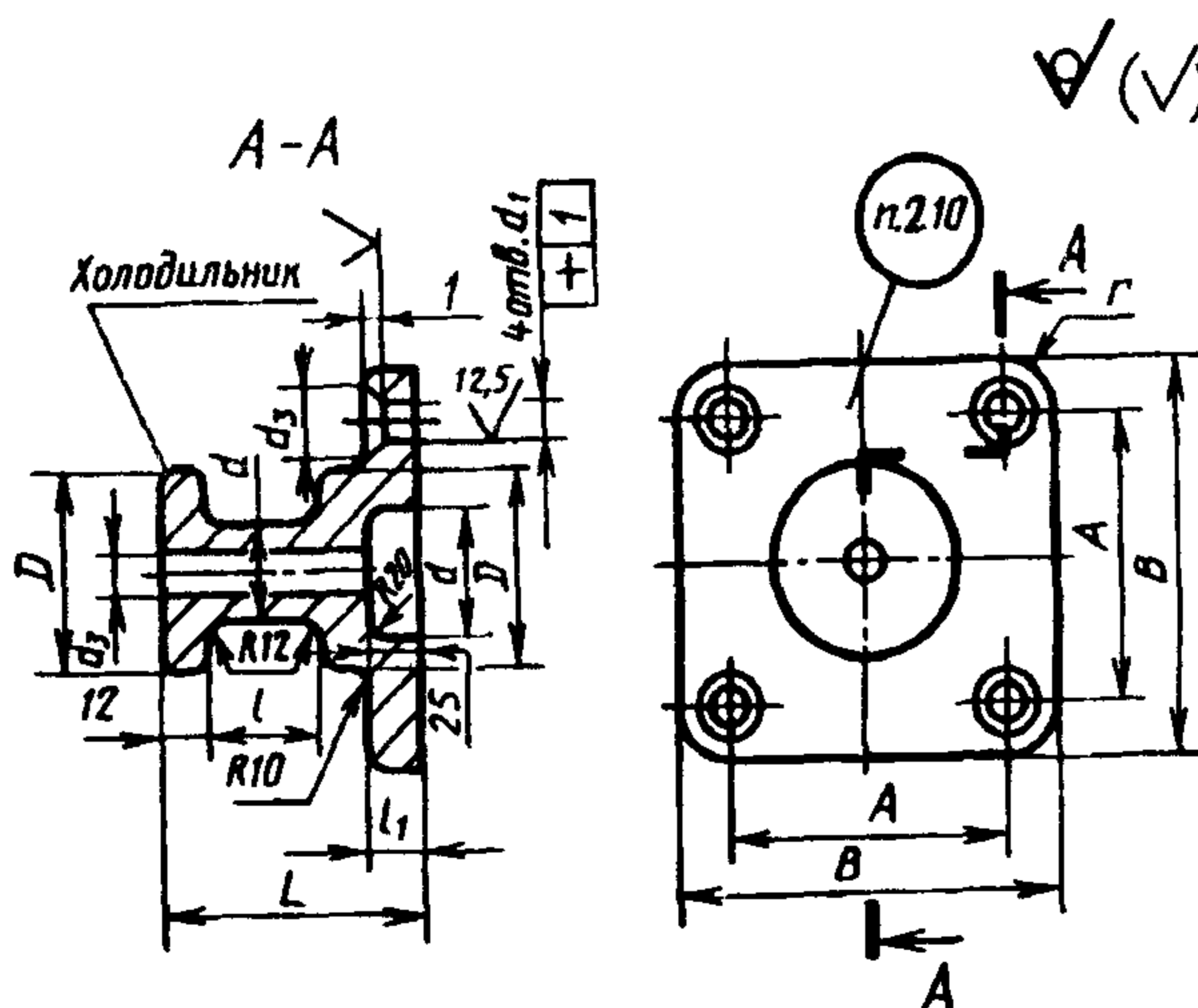
Дата введения 01.01.95

Требования пп. 1—2.1; 2.3—3.2; 3.4—3.6 настоящего стандарта являются обязательными, другие требования настоящего стандарта являются рекомендуемыми.

1. Цапфы должны изготавливаться цельнолитыми или сварными.

2. Цельнолитые цапфы

2.1. Конструкция и размеры цельнолитых цапф должны соответствовать указанным на черт. 1 и в табл. 1.



Черт. 1

2.7. Формовочные уклоны — по ГОСТ 3212.

2.8. Отливки цапф не должны иметь трещин, сквозных спаев, усадочных рыхлот, раковин и других дефектов, снижающих их прочность.

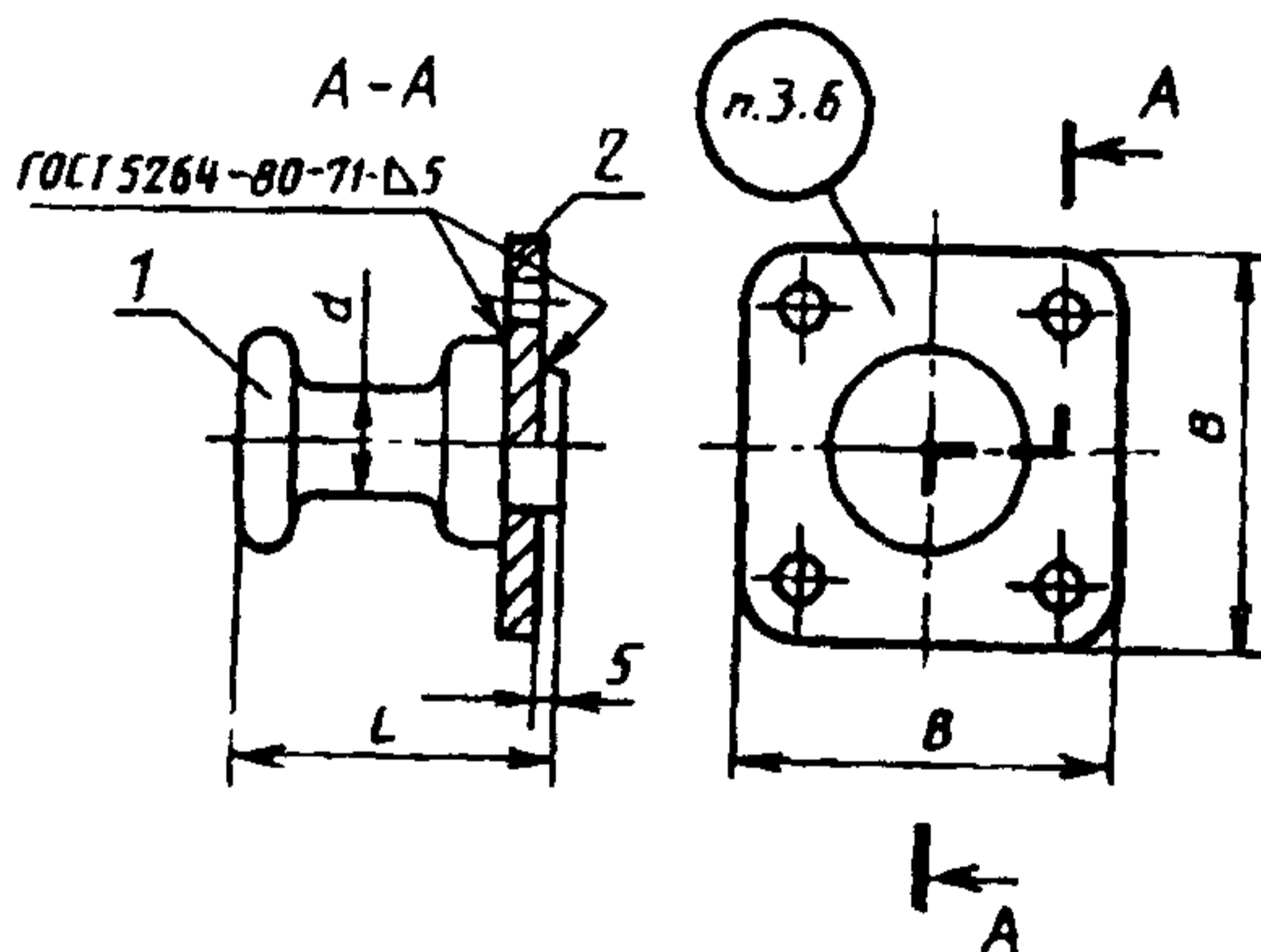
2.9. Неуказанные радиусы — 3 мм.

2.10. Маркировать: обозначение цельнолитой цапфы и товарный знак предприятия-изготовителя.

### 3. Сварные цапфы

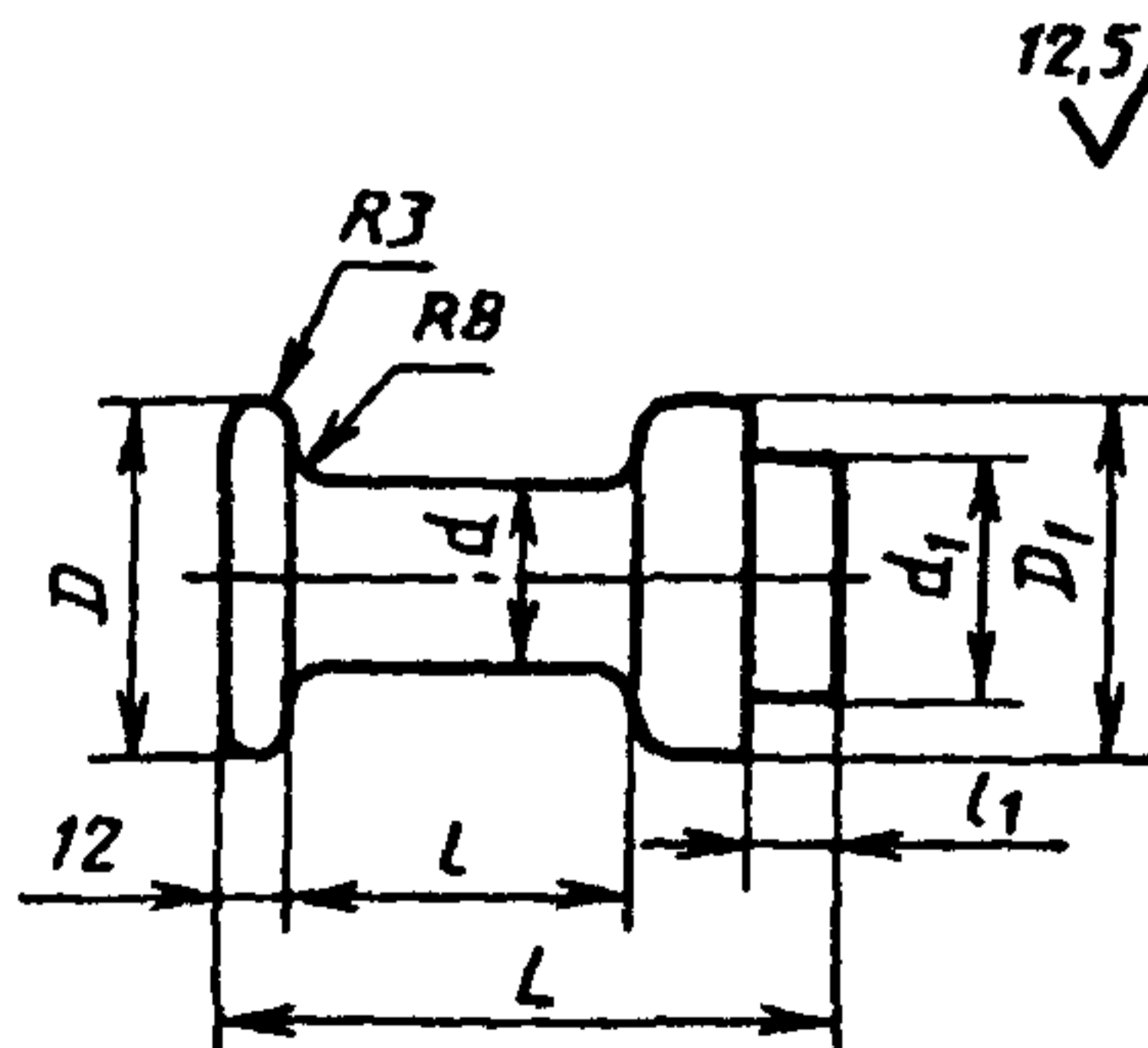
3.1. Конструкция и размеры сварных цапф должны соответствовать указанным на черт. 2 и в табл. 2,

3.2. Конструкция и размеры деталей сварных цапф должны соответствовать указанным на черт. 3 и 4 и в табл. 3 и 4.



Черт. 2

Цапфа (поз. 1)



Черт. 3

Таблица 1

Размеры в мм

Обозначение цельнолитых цапф	Допускаемая нагрузка на цапфу кН (кгс)	$d$	$L$	$B$	$D$	$d_1$ (H14)	$d_2$ (H14)	$d_3$	$d_4$	$l$	$l_1$	$A$	$r$	Масса, кг, для справок
Г002.297278.001	5,0(500)	32	110	120	60	13	30	12	40	60	12	85	12	3,0
Г002.297278.002	9,0(900)	40	120	140	70			18	48	70	14	100	16	4,5
Г002.297278.003	15,0(1500)	50	135	160	90	17	38	24	64	80	18	120	20	6,4
Г002.297278.004	20,0(2000)	60		180	100			30	70			130		8,0

Пример условного обозначения цельнолитой цапфы размером  $d = 32$  мм:

*Цапфа цельнолитая Г002.297278.001 ГОСТ 22334—93*

2.2. Материал — сталь марок 30Л, 35Л, 40Л, 45Л по ГОСТ 977 для отливок 2-ой группы.

2.3. Отливки цапф должны быть термически обработаны для снятия внутренних напряжений.

2.4. Допуски размеров и массы отливок цапф — по 14-му классу точности ГОСТ 26645.

2.5. Параметры шероховатости поверхностей отливок цапф не должны быть более  $Ra 80$  мкм — по ГОСТ 2789.

2.6. В шейку цапфы залить холодильник.

Допускается выполнять цапфы с отверстием вместо установки холодильника.

Таблица 2

Размеры в мм

Обозначение сварной цапфы	Допускаемая нагрузка на цапфу (кгс)	$d$	$L$	$B$	Масса, кг, для справок	Поз. 1	Поз. 2
						Цапфа Кол. 1	Фланец Кол. 1
						Обозначение	
Г002.297278.005	5,0(500)	32	110	120	2,35	Г002.297278.005—01	Г002.297278.005—02
Г002.297278.006	9,0(900)	40	120	140	3,45	Г002.297278.006—01	Г002.297278.006—02
Г002.297278.007	15,0(1500)	50		160	5,10	Г002.297278.007—01	Г002.297278.007—02
Г002.297278.008	20,0(2000)	60	135	180	6,45	Г002.297278.008—01	Г002.297278.008—02

Пример условного обозначения сварной цапфы размером  $d = 32$  мм:

*Цапфа сварная Г002.297278.005 ГОСТ 22334—93*

Таблица 3

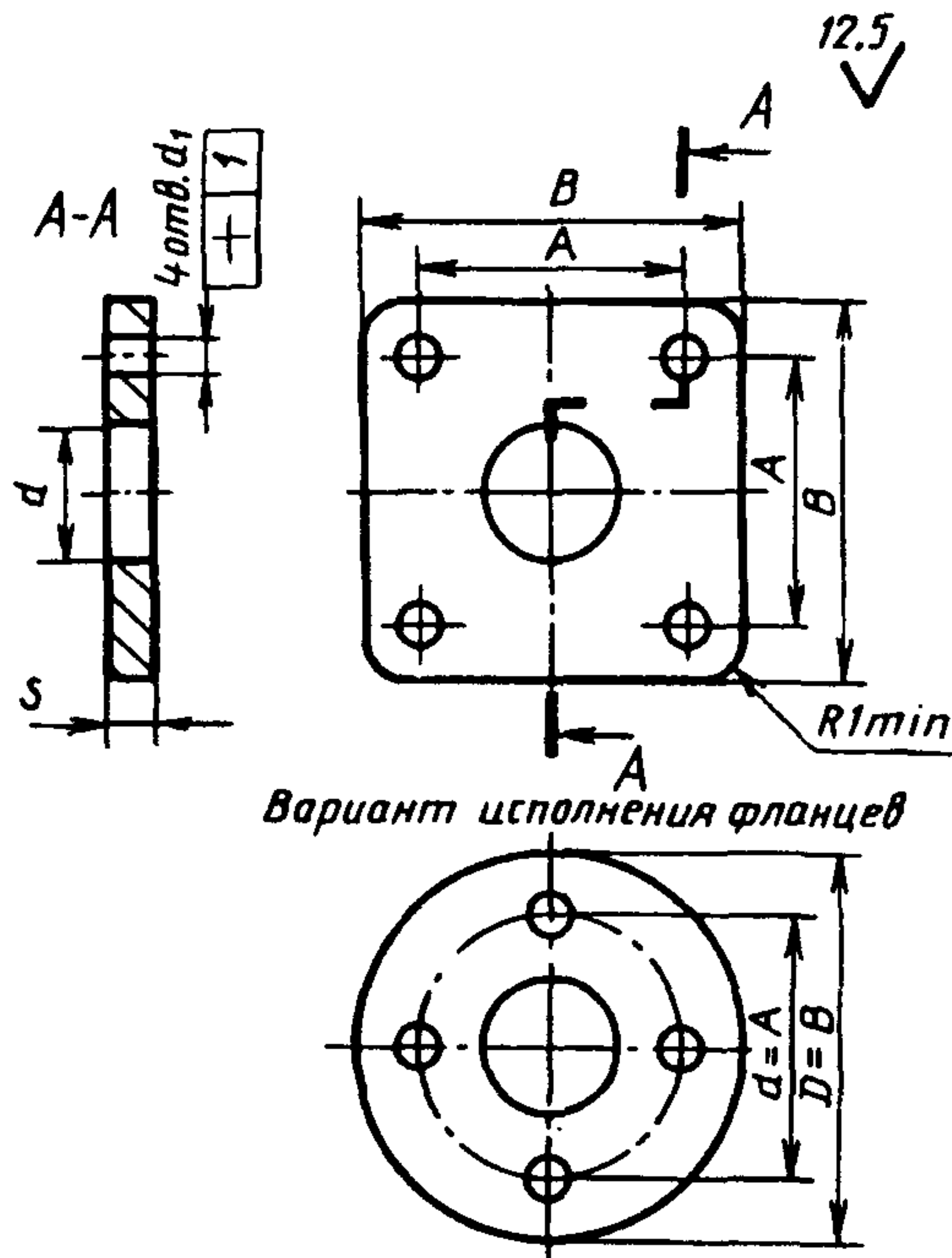
Размеры в мм

Обозначение цапфы	$d$	$d_1$	$D$	$D_1$	$L$	$l$	$l_1$	Масса, кг, для справок
Г002.297278.005—01	32	40	60	50	110	60	15	1,4
Г002.297278.006—01	40	50	70	60	120	70	15	2,1
Г002.297278.007—01	50	60	90	80	135	70	17	3,0
Г002.297278.008—01	60	70	100	90	135	80	17	3,7

Пример условного обозначения цапфы размером  $d = 32$  мм:

*Цапфа Г002.297278.005—01 ГОСТ 22334—93*

## Фланец (поз. 2)



Черт. 4

Таблица 4

Размеры в мм

Обозначение фланца	$B$	$A$	$d$	$d_1$	$s$	Масса, кг, для справок
Г002.297278.005—02	120	85	40	13	10	0,95
Г002.297278.006—02	140	100	50			1,35
Г002.297278.007—02	160	120	60	17	12	2,10
Г002.297278.008—02	180	130	70			2,75

Пример условного обозначения фланца размером  $B = 120$  мм:

**Фланец Г002.297278.005—02 ГОСТ 22334—93**



**С. 6 ГОСТ 22334—93**

**3.3. Материал цапф — по ГОСТ 2590, фланцев — сталь марки СтЗсп по ГОСТ 380.**

**3.4. Неуказанные предельные отклонения размеров: H14, h14,  $\pm \frac{IT14}{2}$ .**

**3.5. Шов сварного соединения должен быть непрерывным. Прожоги и трещины не допускаются.**

**3.6. Маркировать: обозначение сварной цапфы и товарный знак предприятия-изготовителя.**



**ИНФОРМАЦИОННЫЕ ДАННЫЕ**  
**ССЫЛОЧНЫЕ НОРМАТИВНО-ТЕХНИЧЕСКИЕ ДОКУМЕНТЫ**

Обозначение документа	Номер пункта
ГОСТ 380—88	3.3
ГОСТ 977—88	2.2
ГОСТ 2590—88	3.3
ГОСТ 2789—73	2.5
ГОСТ 3212—92	2.7
ГОСТ 26645—85	2.4

## СОДЕРЖАНИЕ

ГОСТ 22325—93	Соединения вставными добелями для деревянных разъемных моделей и стержневых ящиков	Конструкция	1
ГОСТ 22326—93	Соединения фланцевыми добелями для деревянных разъемных моделей и стержневых ящиков	Конструкция	9
ГОСТ 22327—93	Крепления скобовые для деревянных разъемных стержневых ящиков	Конструкция	17
ГОСТ 22328—93	Стяжки клиновые для деревянных разъемных стержневых ящиков	Конструкция	25
ГОСТ 22329—93	Стяжки винтовые для деревянных разъемных стержневых ящиков	Конструкция	33
ГОСТ 22330—93	Угольники для деревянных разъемных стержневых ящиков	Конструкция	41
ГОСТ 22331—93	Подъемы пластинчатые для деревянных литейных моделей	Конструкция	49
ГОСТ 22332—93	Подъемы полосовые для деревянных литейных моделей	Конструкция	57
ГОСТ 22333—93	Подъемы болтовые для деревянных литейных моделей	Конструкция	65
ГОСТ 22334—93	Цапфы для деревянных стержневых ящиков	Конструкция	77

**Редактор А Л Владимиров**  
**Технический редактор О Н Власова**  
**Корректор А С Черноусова**  
**Компьютерная верстка В И Грищенко**

Сдано в набор 07 06 95      Подписано в печать 27 08 95      Усл печ л 5 5  
Усл кр-отт 5,63    Уч-изд. л. 4,17    Тираж 339 экз    С2720    Зак 6062

---

**ИПК Издательство стандартов**  
**107076, Москва, Колодезный пер., 14**  
**Набрано в Издательстве на ПЭВМ**  
**Филиал ИПК Издательство стандартов — тип "Московский печатник",**  
**Москва, Лялин пер., 6**