

ГОСТ 22330—93

МЕЖГОСУДАРСТВЕННЫЙ СТАНДАРТ

**УГОЛЬНИКИ ДЛЯ ДЕРЕВЯННЫХ
РАЗЪЕМНЫХ СТЕРЖНЕВЫХ ЯЩИКОВ**

КОНСТРУКЦИЯ

Издание официальное

**МЕЖГОСУДАРСТВЕННЫЙ СОВЕТ
ПО СТАНДАРТИЗАЦИИ, МЕТРОЛОГИИ И СЕРТИФИКАЦИИ
М и н с к**

Предисловие

1 РАЗРАБОТАН Госстандартом России

ВНЕСЕН Техническим секретариатом Межгосударственного Совета по стандартизации, метрологии и сертификации

2 ПРИНЯТ Межгосударственным Советом по стандартизации, метрологии и сертификации 21 октября 1993 г.

За принятие проголосовали:

Наименование государства	Наименование национального органа по стандартизации
Республика Беларусь	Белстандарт
Республика Кыргызстан	Кыргызстандарт
Республика Молдова	Молдовастандарт
Российская Федерация	Госстандарт России
Республика Таджикистан	Таджикстандарт
Туркменистан	Туркменглавгосинспекция
Украина	Госстандарт Украины

3 Постановлением Комитета Российской Федерации по стандартизации метрологии и сертификации от 02.06.94 № 160 межгосударственный стандарт ГОСТ 22330—93 введен в действие непосредственно в качестве государственного стандарта Российской Федерации с 01.01.95

4 ВЗАМЕН ГОСТ 22330—77

© ИПК Издательство стандартов, 1995

Настоящий стандарт не может быть полностью или частично воспроизведен, тиражирован и распространен на территории Российской Федерации в качестве официального издания без разрешения Госстандарта России

МЕЖГОСУДАРСТВЕННЫЙ СТАНДАРТ**УГОЛЬНИКИ ДЛЯ ДЕРЕВЯННЫХ
РАЗЪЕМНЫХ СТЕРЖНЕВЫХ ЯЩИКОВ**

Конструкция

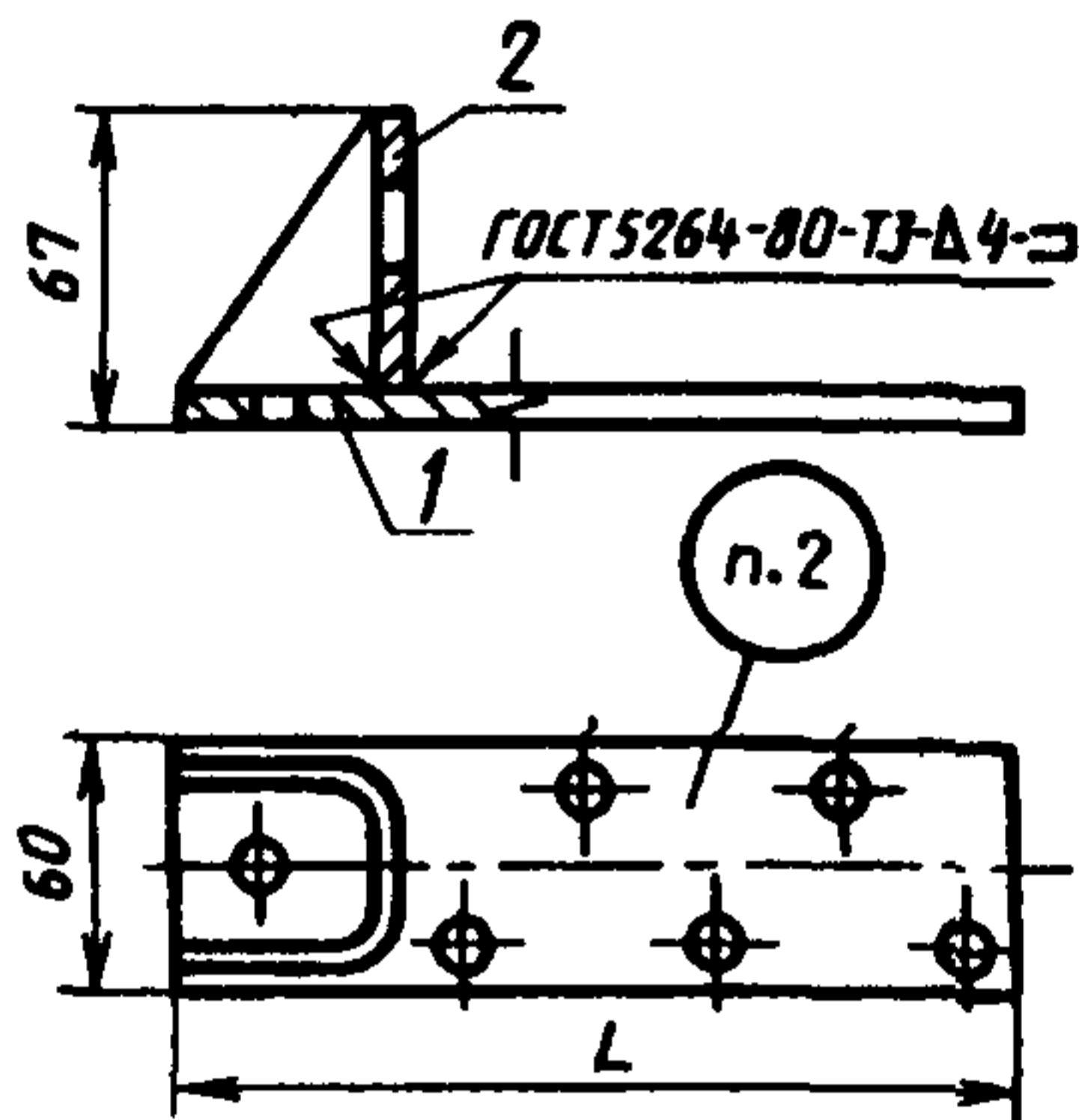
ГОСТ
22330—93Angles for wooden split core boxes.
Design

ОКП 34 6901

Дата введения 01.01.95

Требования пп. 1—3, 5—7 настоящего стандарта являются обязательными, другие требования настоящего стандарта являются рекомендуемыми.

1. Конструкция и размеры угольников должны соответствовать указанным на черт. 1 и в табл. 1.



Черт. 1

Таблица 1

Обозначение угольника	L, мм	Масса, кг, для справок	Поз 1 Пластина Кол 1	Поз 2 Скоба Кол 1
				Обозначение
Г002 297272 022	250	0,73	Г002 297272 022—01	Г002 297272 022—02
Г002 297272 023	320	0,84	Г002 297272 023—01	
Г002 297272 024	500	1,20	Г002 297272 024—01	
Г002 297272 025	710	1,58	Г002 297272 025—01	

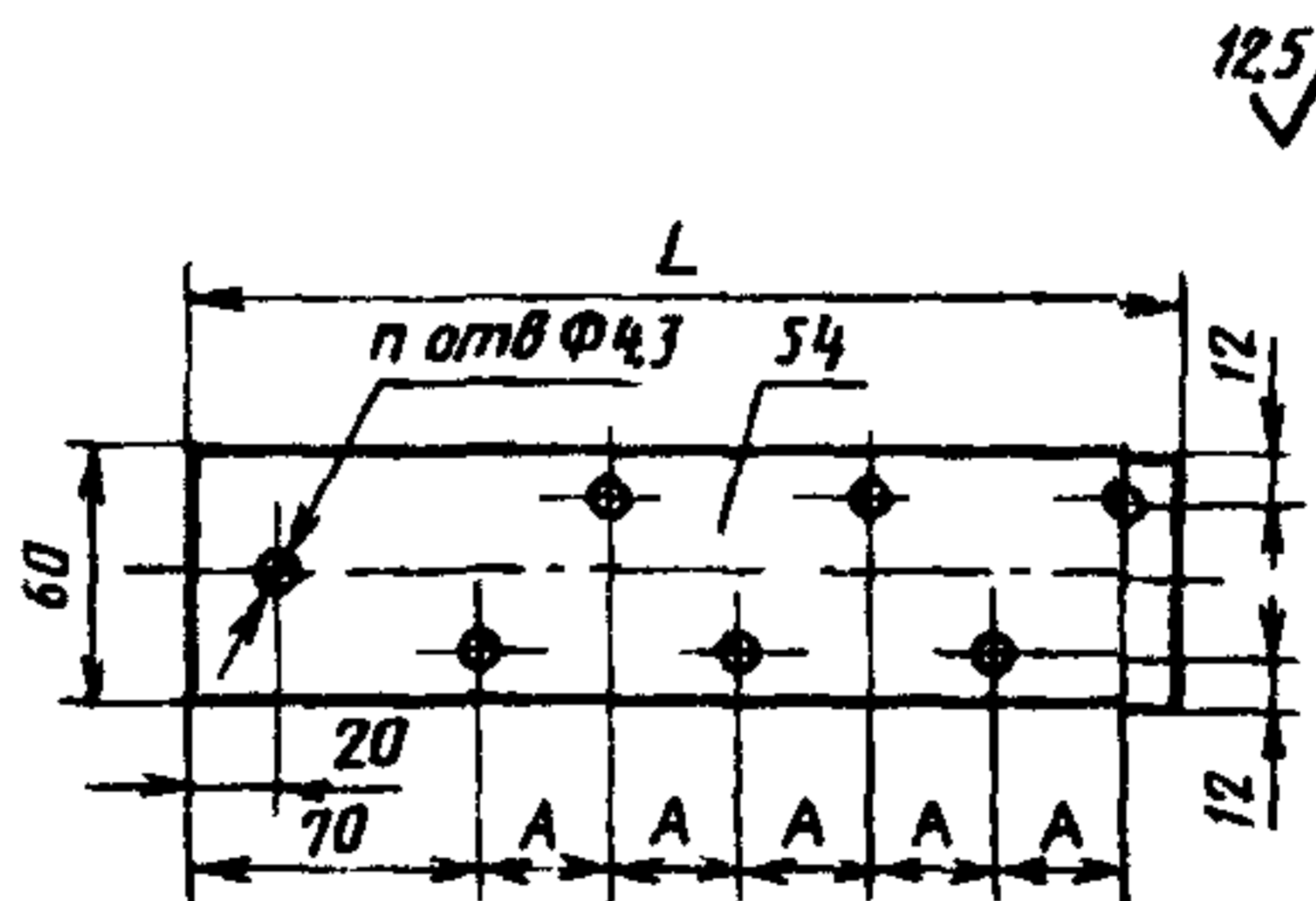
Пример условного обозначения угольника размером $L = 250$ мм:

Угольник Г002.297272.022 ГОСТ 22330—93

2. Маркировать: обозначение угольника и товарный знак предприятия-изготовителя.

3. Конструкция и размеры деталей угольников должны соответствовать указанным на черт. 2 и 3 и в табл. 2.

Пластина (поз. 1)



Черт 2

Таблица 2

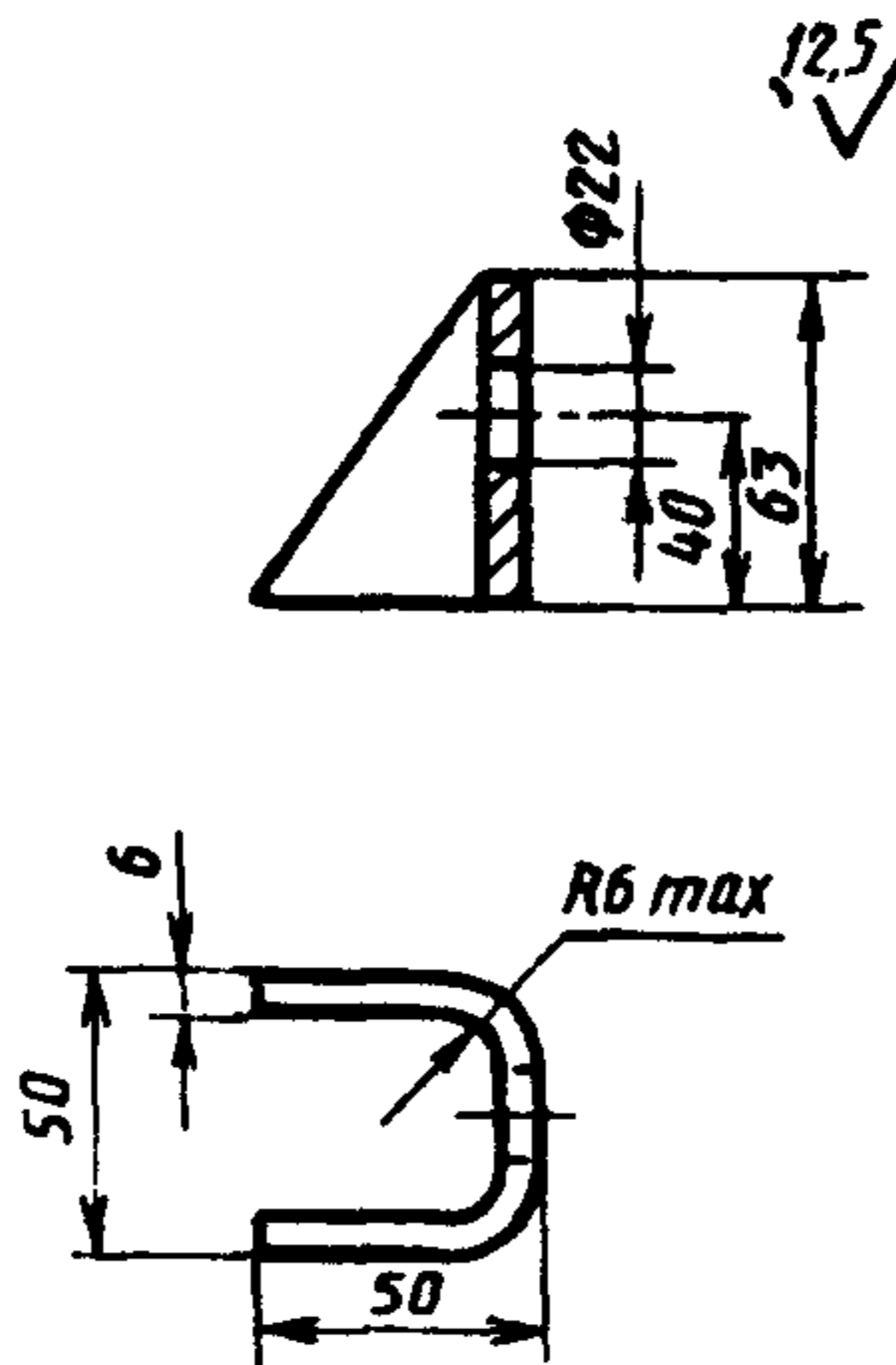
Размеры в мм

Обозначение пластины	L	A	Количество отверстий n	Масса, кг, для справок
Г002 297272 022—01	250	33	7	0,45
Г002 297272 023—01	320	34	9	0,58
Г002 297272 024—01	500	32	15	0,92
Г002 297272 025—01	710	33	21	1,30

Пример условного обозначения пластины размером $L = 250$ мм:

Пластина Г002.297272.022—01 ГОСТ 22330—93

Скоба (поз. 2)



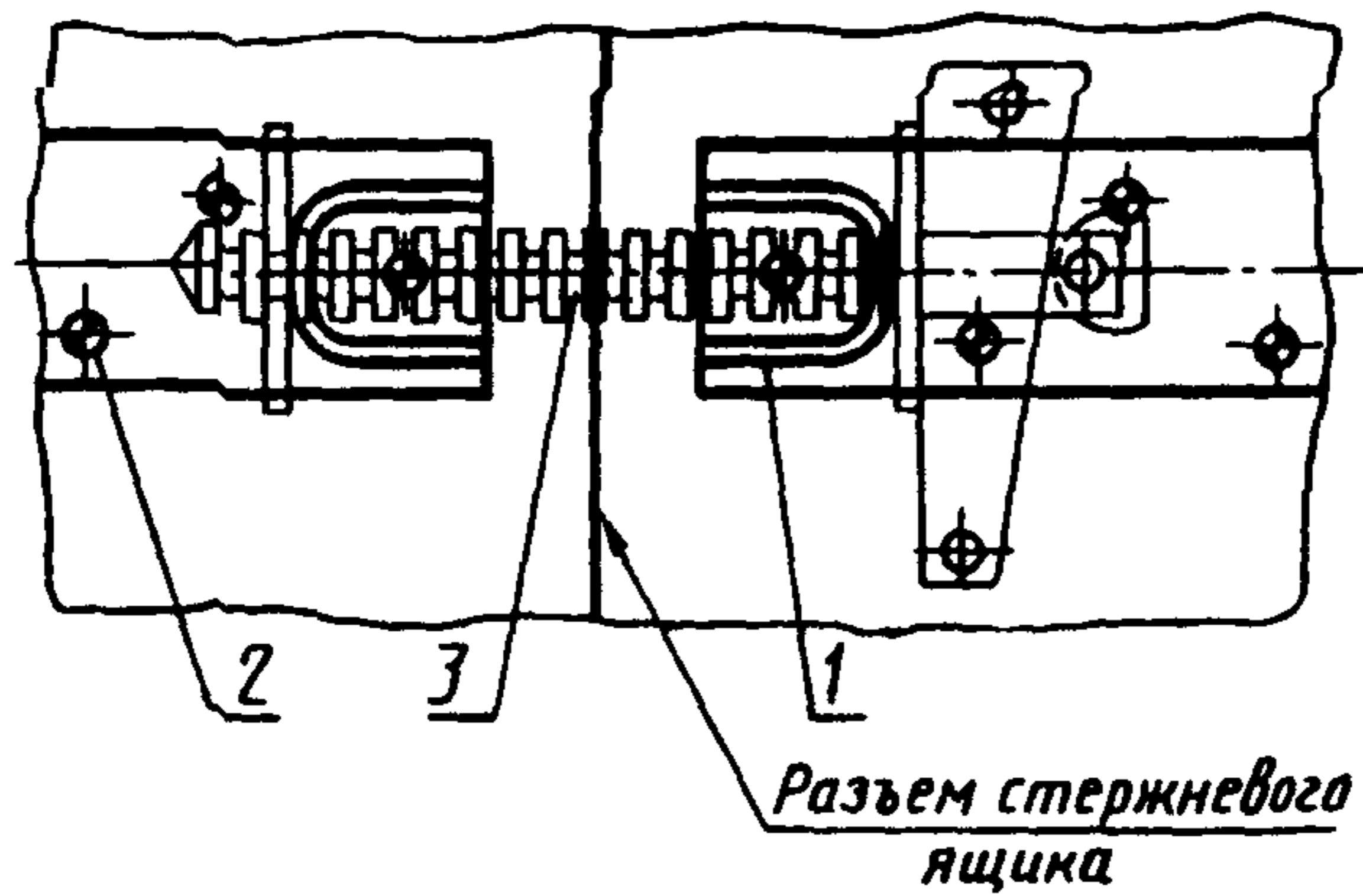
Черт. 3

Условное обозначение скобы:

Скоба Г06.297272.022—02 ГОСТ 22330—93

4. Материал пластин и скобы — сталь марки СтЗсп по ГОСТ 380.
5. Позиционный допуск осей отверстий пластин и скоб 2 мм.
6. Неуказанные предельные отклонения размеров: H15, h15, $\pm \frac{IT15}{2}$.
7. Пример применения угольников указан в приложении.

ПРИМЕР ПРИМЕНЕНИЯ УГОЛЬНИКОВ



1 — угольник; 2 — шуруп 1—4×40 по ГОСТ 1144; 3 — стяжка клиновья по
ГОСТ 22328

Черт. 4

ИНФОРМАЦИОННЫЕ ДАННЫЕ
ССЫЛОЧНЫЕ НОРМАТИВНО-ТЕХНИЧЕСКИЕ ДОКУМЕНТЫ

Обозначение документа	Номер пункта, приложения
ГОСТ 380—88 ГОСТ 1144—80 ГОСТ 22328—93	4 Приложение Приложение