

**МЕЖГОСУДАРСТВЕННЫЙ СТАНДАРТ**

---

**СТЯЖКИ ВИНТОВЫЕ ДЛЯ  
ДЕРЕВЯННЫХ РАЗЪЕМНЫХ  
СТЕРЖНЕВЫХ ЯЩИКОВ**

**КОНСТРУКЦИЯ**

**Издание официальное**

## Предисловие

## 1 РАЗРАБОТАН Госстандартом России

ВНЕСЕН Техническим секретариатом Межгосударственного Совета по стандартизации, метрологии и сертификации

2 ПРИНЯТ Межгосударственным Советом по стандартизации, метрологии и сертификации 21 октября 1993 г.

За принятие проголосовали:

Наименование государства	Наименование национального органа по стандартизации
Республика Беларусь	Белстандарт
Республика Кыргызстан	Кыргызстандарт
Республика Молдова	Молдовастандарт
Российская Федерация	Госстандарт России
Республика Таджикистан	Таджикстандарт
Туркменистан	Туркменглавгосинспекция
Украина	Госстандарт Украины

3 Постановлением Комитета Российской Федерации по стандартизации, метрологии и сертификации от 02.06.94 № 160 межгосударственный стандарт ГОСТ 22329—93 введен в действие непосредственно в качестве государственного стандарта Российской Федерации с 01.01.95

## 4 ВЗАМЕН ГОСТ 22329—77

© ИПК Издательство стандартов, 1995

Настоящий стандарт не может быть полностью или частично воспроизведен, тиражирован и распространен на территории Российской Федерации в качестве официального издания без разрешения Госстандарта России

# МЕЖГОСУДАРСТВЕННЫЙ СТАНДАРТ

## СТЯЖКИ ВИНТОВЫЕ ДЛЯ ДЕРЕВЯННЫХ РАЗЪЕМНЫХ СТЕРЖНЕВЫХ ЯЩИКОВ

Конструкция

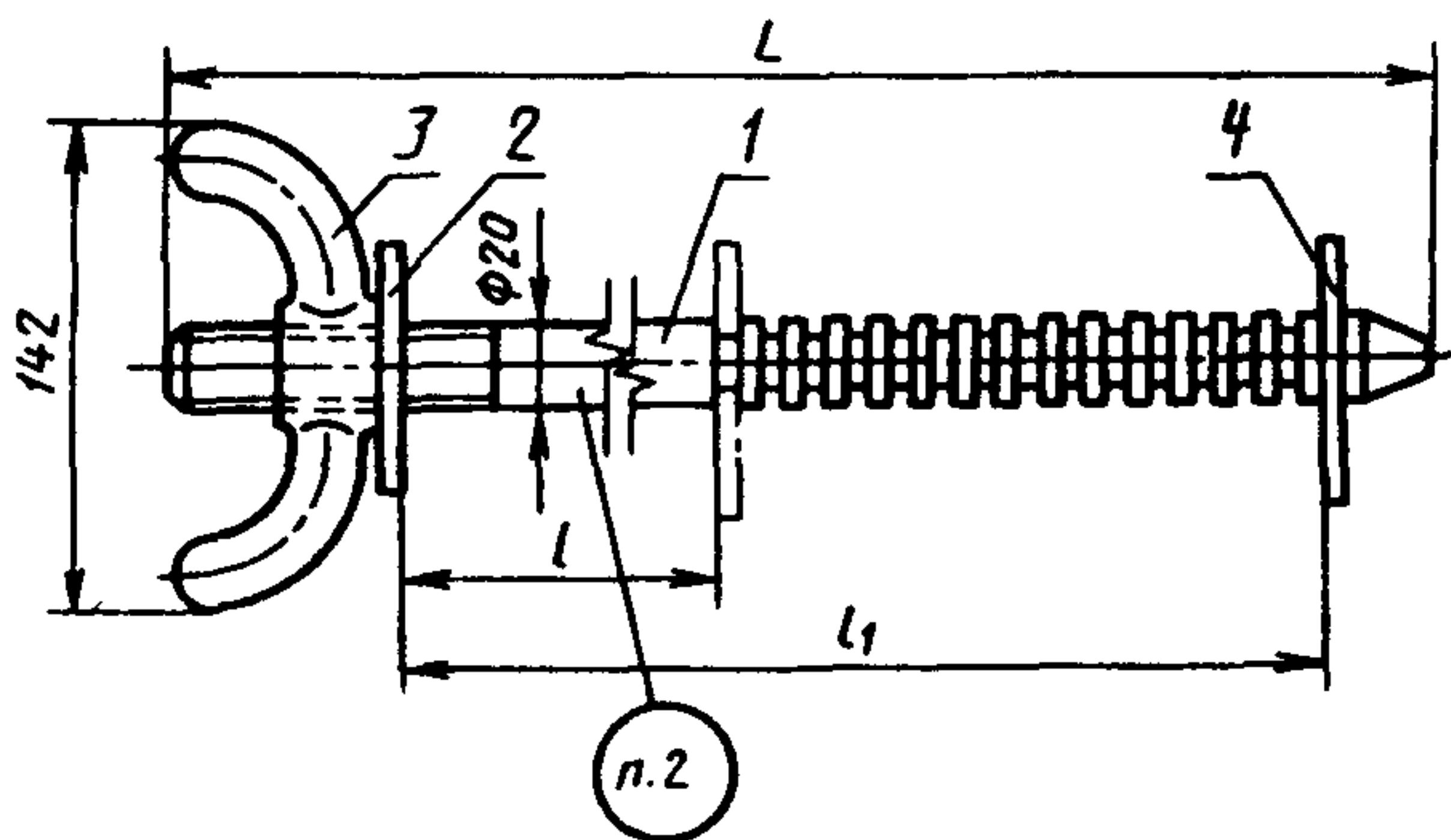
ГОСТ  
22329—93Screw strainers for wooden split core boxes.  
Design

ОКП 39 6401

Дата введения 01.01.95

Требования пп. 1, 2, 4—9 настоящего стандарта являются обязательными, другие требования настоящего стандарта являются рекомендуемыми.

1. Конструкция и размеры винтовых стяжек должны соответствовать указанным на черт. 1 и в табл. 1.

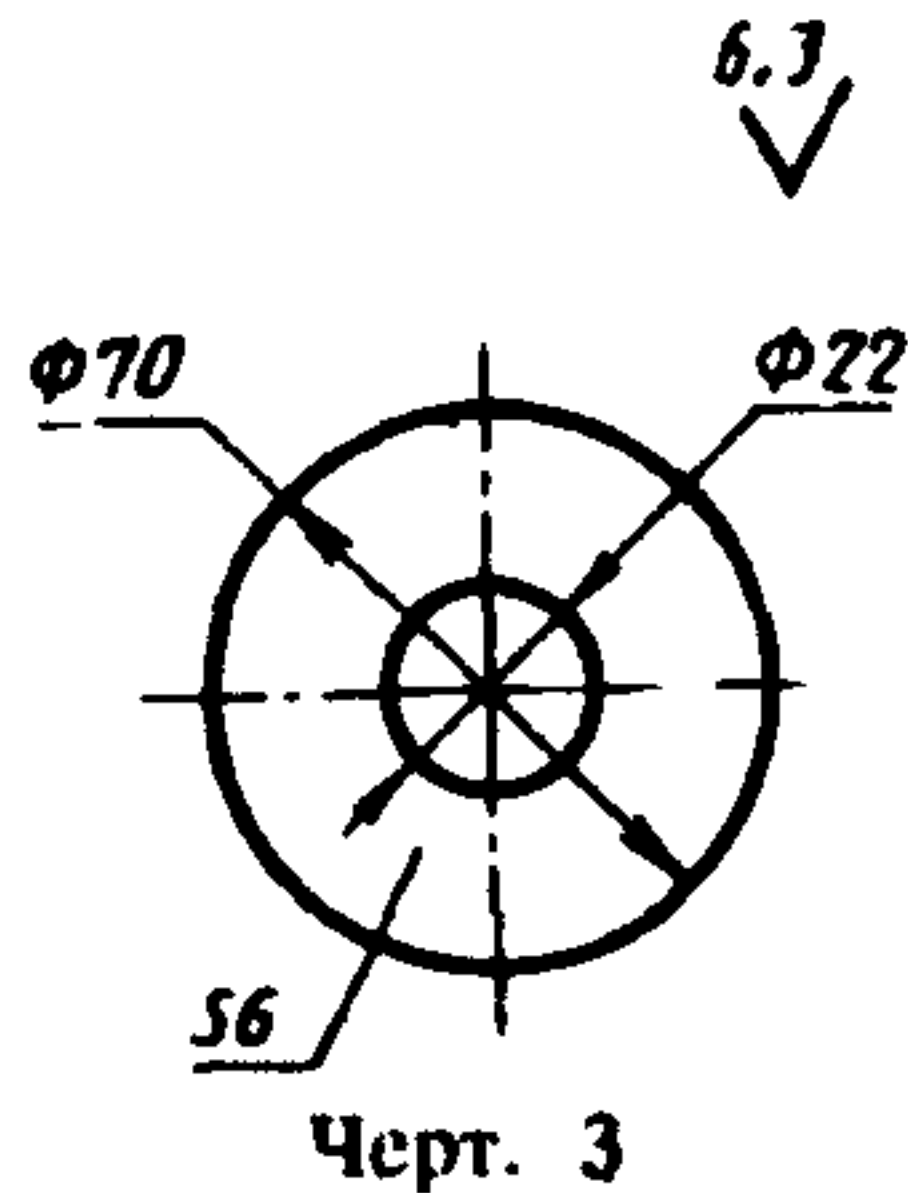


1 — стержень см. черт. 2 табл. 1; 2 — шайба Г002.297272.020—02 черт. 3 (кол. 1); 3 — барашек Г002.297272.020—03 черт. 4 (кол. 1); 4 — пластина вставная Г002.297272.015—02 ГОСТ 22328 (кол. 1)

Черт. 1



## Шайба (поз. 2)

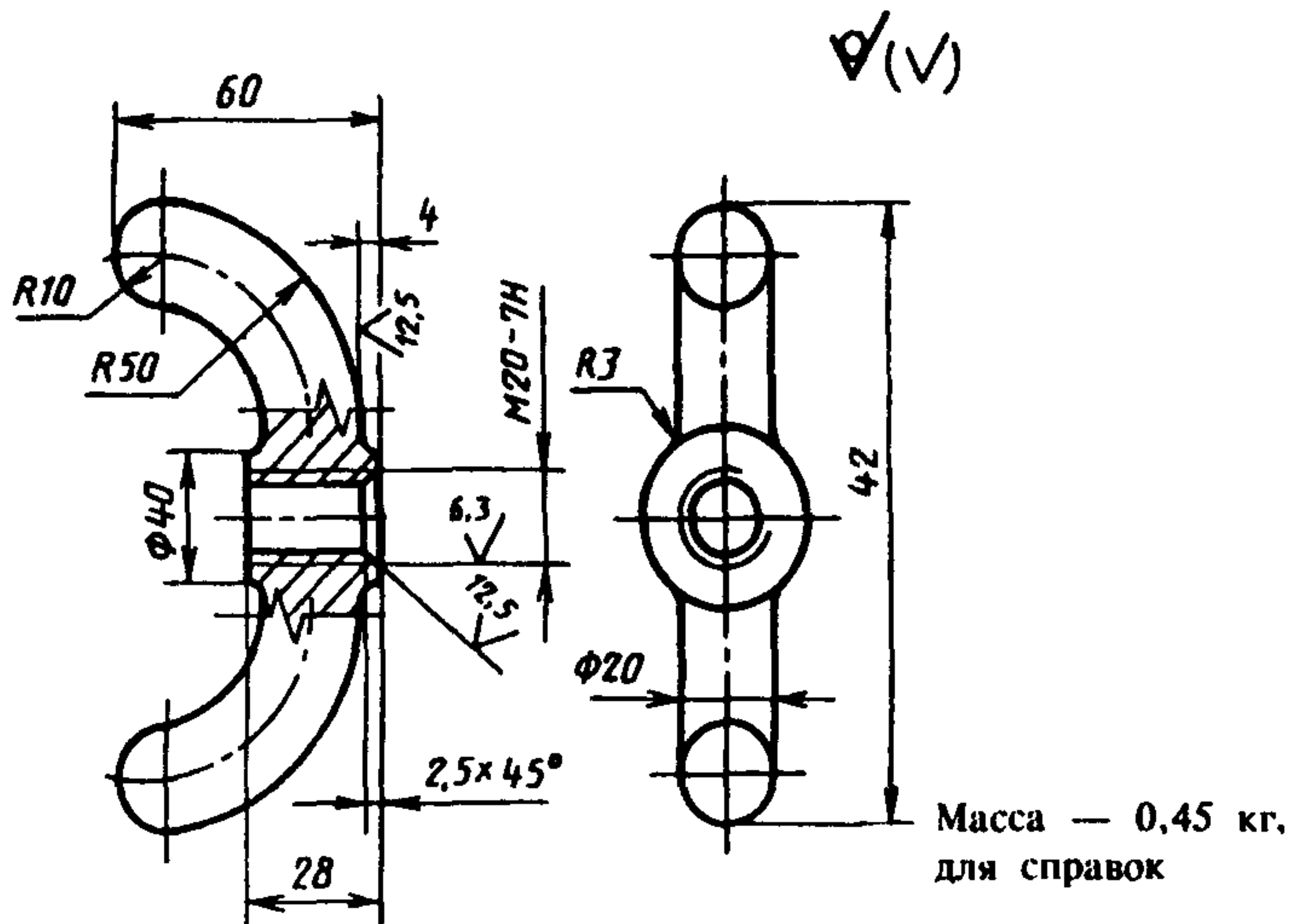


Масса — 0,16 кг,  
для справок

Условное обозначение шайбы:

Шайба Г002.297272.020—02 ГОСТ 22329—93

## Барашек (поз. 3)



Масса — 0,45 кг,  
для справок

Условное обозначение барашка:

Барашек Г002.297272.020—03 ГОСТ 22329—93

3. Материал деталей: стержней — круг  
20—В—11 ГОСТ 2590—88

Ст3сп 1—1 ГОСТ 535—88 ,

— барашков — сталь 2-й группы отливок по ГОСТ 977,

— шайб — сталь марки Ст3сп по ГОСТ 380.

4. Шероховатость поверхностей отливок барашков должна быть не грубее  $Ra$  63 мкм по ГОСТ 2789.

5. Допуски размеров и массы отливок барашков — по 14-му классу точности ГОСТ 26645.

6. Предельные отклонения расстояния между любыми несмежными зубьями в деталях стержней  $\pm 0,5$  мм.

7. Резьба — по ГОСТ 9150 и ГОСТ 24705. Поле допуска — по ГОСТ 16093.

8. Неуказанные предельные отклонения размеров: H14, h14, IT14

$\frac{2}{2}$ .

9. Маркировать: обозначение винтовой стяжки и товарный знак предприятия-изготовителя.

## ИНФОРМАЦИОННЫЕ ДАННЫЕ

## ССЫЛОЧНЫЕ НОРМАТИВНО-ТЕХНИЧЕСКИЕ ДОКУМЕНТЫ

Обозначение документа	Номер пункта
ГОСТ 380—88	3
ГОСТ 535—88	3
ГОСТ 977—88	3
ГОСТ 2590—88	3
ГОСТ 2789—73	4
ГОСТ 9150—81	7
ГОСТ 16093—81	7
ГОСТ 22328—93	1
ГОСТ 24705—81	7
ГОСТ 26645—85	5