

ГОСТ 22328—93

МЕЖГОСУДАРСТВЕННЫЙ СТАНДАРТ

**СТЯЖКИ КЛИНОВЫЕ ДЛЯ
ДЕРЕВЯННЫХ РАЗЪЕМНЫХ
СТЕРЖНЕВЫХ ЯЩИКОВ**

КОНСТРУКЦИЯ

Издание официальное

**МЕЖГОСУДАРСТВЕННЫЙ СОВЕТ
ПО СТАНДАРТИЗАЦИИ, МЕТРОЛОГИИ И СЕРТИФИКАЦИИ
М и н с к**

Предисловие

1 РАЗРАБОТАН Госстандартом России

ВНЕСЕН Техническим секретариатом Межгосударственного Совета по стандартизации, метрологии и сертификации

2 ПРИНЯТ Межгосударственным Советом по стандартизации, метрологии и сертификации 21 октября 1993 г.

За принятие проголосовали:

Наименование государства	Наименование национального органа по стандартизации
Республика Беларусь	Белстандарт
Республика Кыргызстан	Кыргызстандарт
Республика Молдова	Молдовастандарт
Российская Федерация	Госстандарт России
Республика Таджикистан	Таджикстандарт
Туркменистан	Туркменглавгосинспекция
Украина	Госстандарт Украины

3 Постановлением Комитета Российской Федерации по стандартизации, метрологии и сертификации от 02.06.94 № 160 межгосударственный стандарт ГОСТ 22328—93 введен в действие непосредственно в качестве государственного стандарта Российской Федерации с 01.01.95

4 ВЗАМЕН ГОСТ 22328—77

© ИПК Издательство стандартов, 1995

Настоящий стандарт не может быть полностью или частично воспроизведен, тиражирован и распространен на территории Российской Федерации в качестве официального издания без разрешения Госстандарта России

МЕЖГОСУДАРСТВЕННЫЙ СТАНДАРТ

СТЯЖКИ КЛИНОВЫЕ ДЛЯ ДЕРЕВЯННЫХ РАЗЪЕМНЫХ СТЕРЖНЕВЫХ ЯЩИКОВ

Конструкция

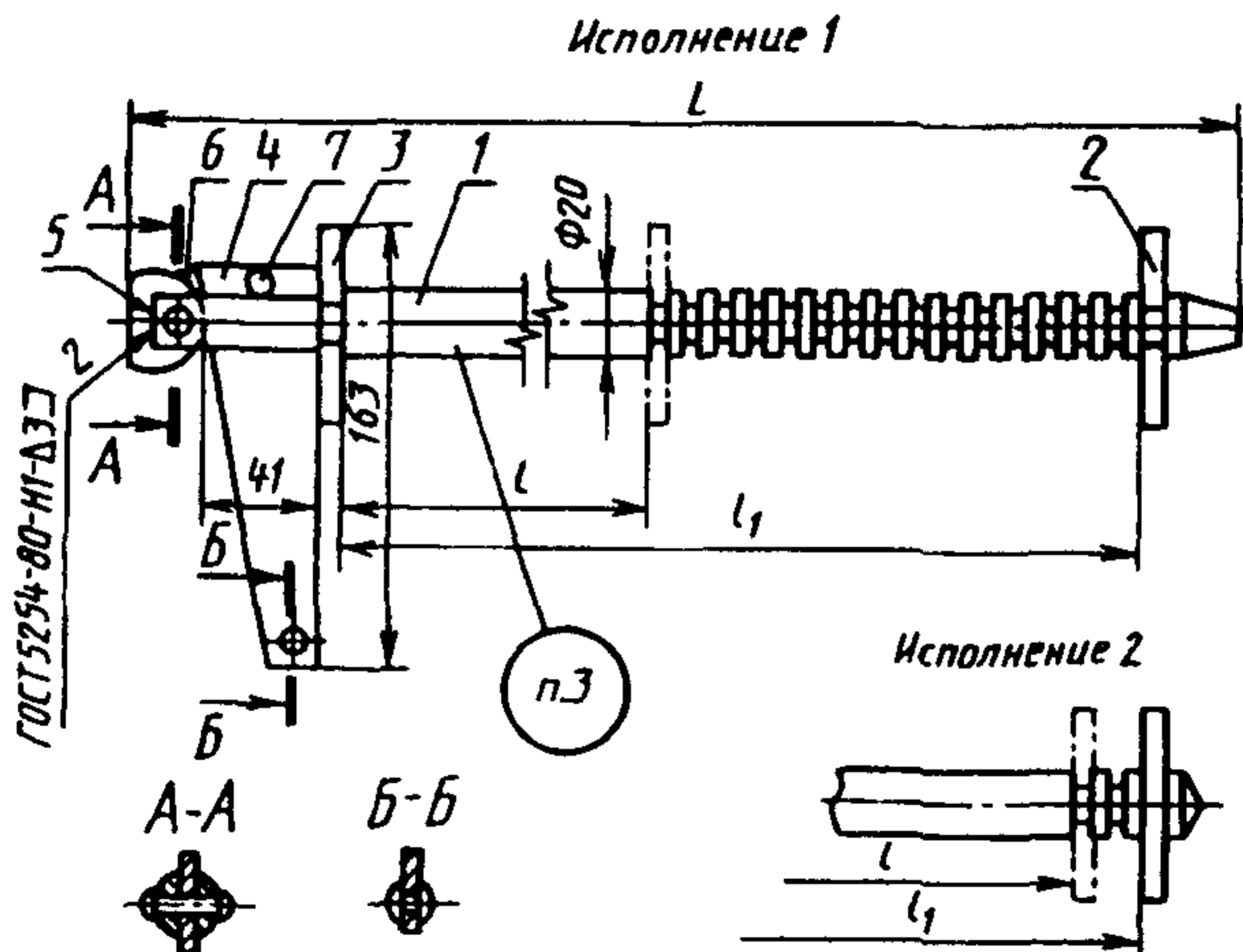
ГОСТ
22328—93Wedge strainers for wooden split core boxes.
Design

ОКП 39 6401

Дата введения 01.01.95

Требования пп. 1, 3, 4, 6, 7 настоящего стандарта являются обязательными, другие требования настоящего стандарта являются рекомендуемыми.

1. Конструкция и размеры клиновых стяжек должны соответствовать указанным на черт. 1 и в табл. 1.



1 — стержень см. черт. 2 табл. 1; 2 — пластина вставная Г002.297272.015—02 черт. 3 (кол. 1); 3 — пластина Г002.297272.015—03 черт. 4 (кол. 1); 4 — клин Г002.297272.015—041 черт. 5 (кол. 1); 5 — серьга Г002.297272.015—05 черт. 6 (кол. 1); 6 — заклепка 5×24,37 ГОСТ 10299 (кол. 1); 7 — заклепка 5×12,37 ГОСТ 10299 (кол. 6)

Черт. 1

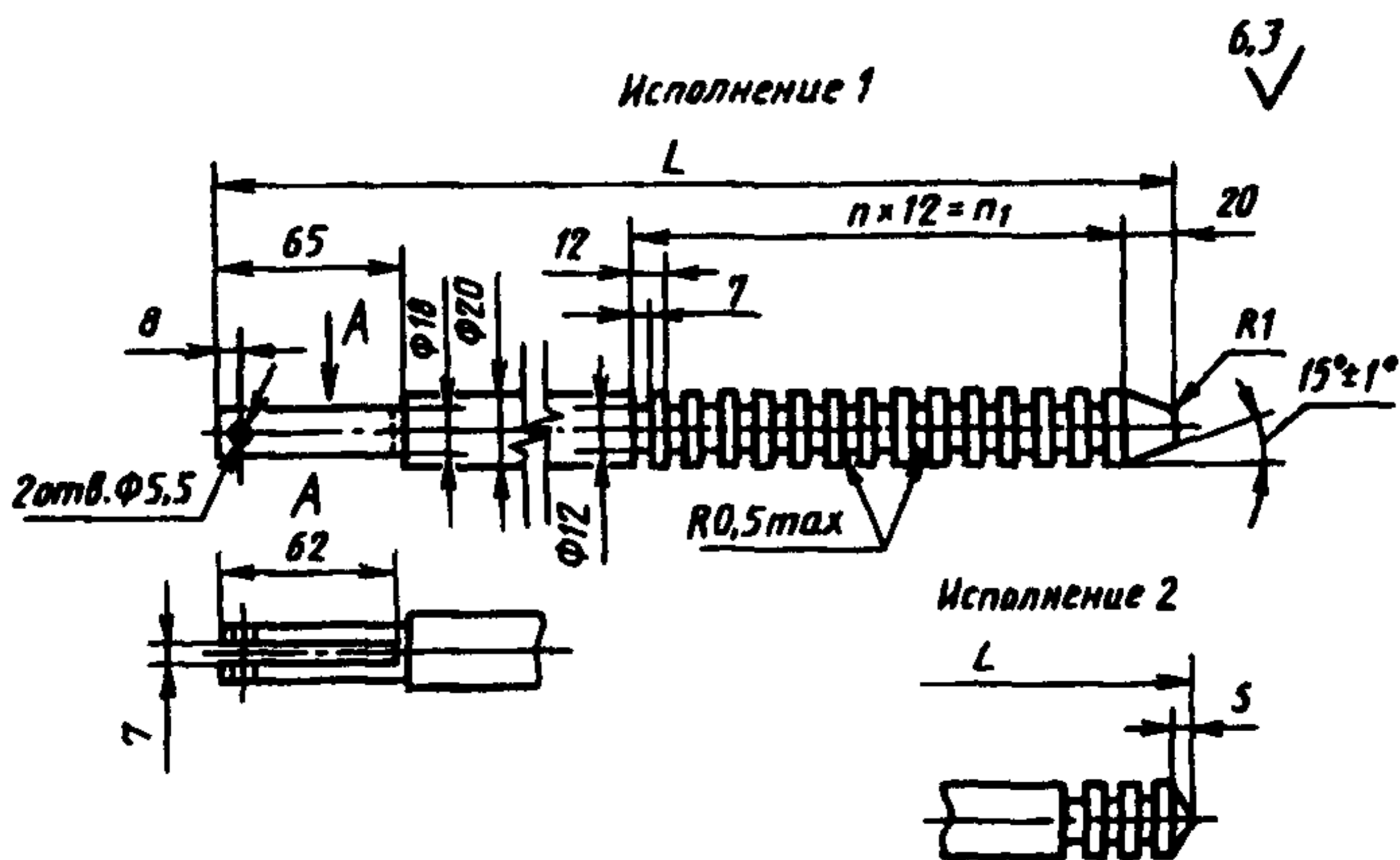
Размеры в мм

Обозначение клиновой стяжки	Исполнение	L	Длина зажимаемых частей стержневого ящика		Масса, кг, для справок	Поз. 1 Стержень Обозначение
			l наим.	l ₁ наиб.		
Г002.297272.015	1	327	140	235	1,25	Г002.297272.015—01
Г002.297272.016		422	150	330	1,47	Г002.297272.016—01
Г002.297272.017		572	300	480	1,82	Г002.297272.017—01
Г002.297272.018	2	252	150	174	1,07	Г002.297272.018—01
Г002.297272.019		327	226	250	1,27	Г002.297272.019—01

Пример условного обозначения клиновой стяжки размером L = 327 мм, исполнения 1:

Стяжка клиновая Г002.297272.015 ГОСТ 22328—93

Стержень (поз. 1)



Черт. 2

2. Допускается применять заклепки из углеродистой стали любой марки по ГОСТ 10304.

3. Маркировать: обозначение клиновой стяжки и товарный знак предприятия-изготовителя.

4. Конструкция и размеры деталей клиновых стяжек должны соответствовать указанным на черт. 2—5 и в табл. 2.

Таблица 2

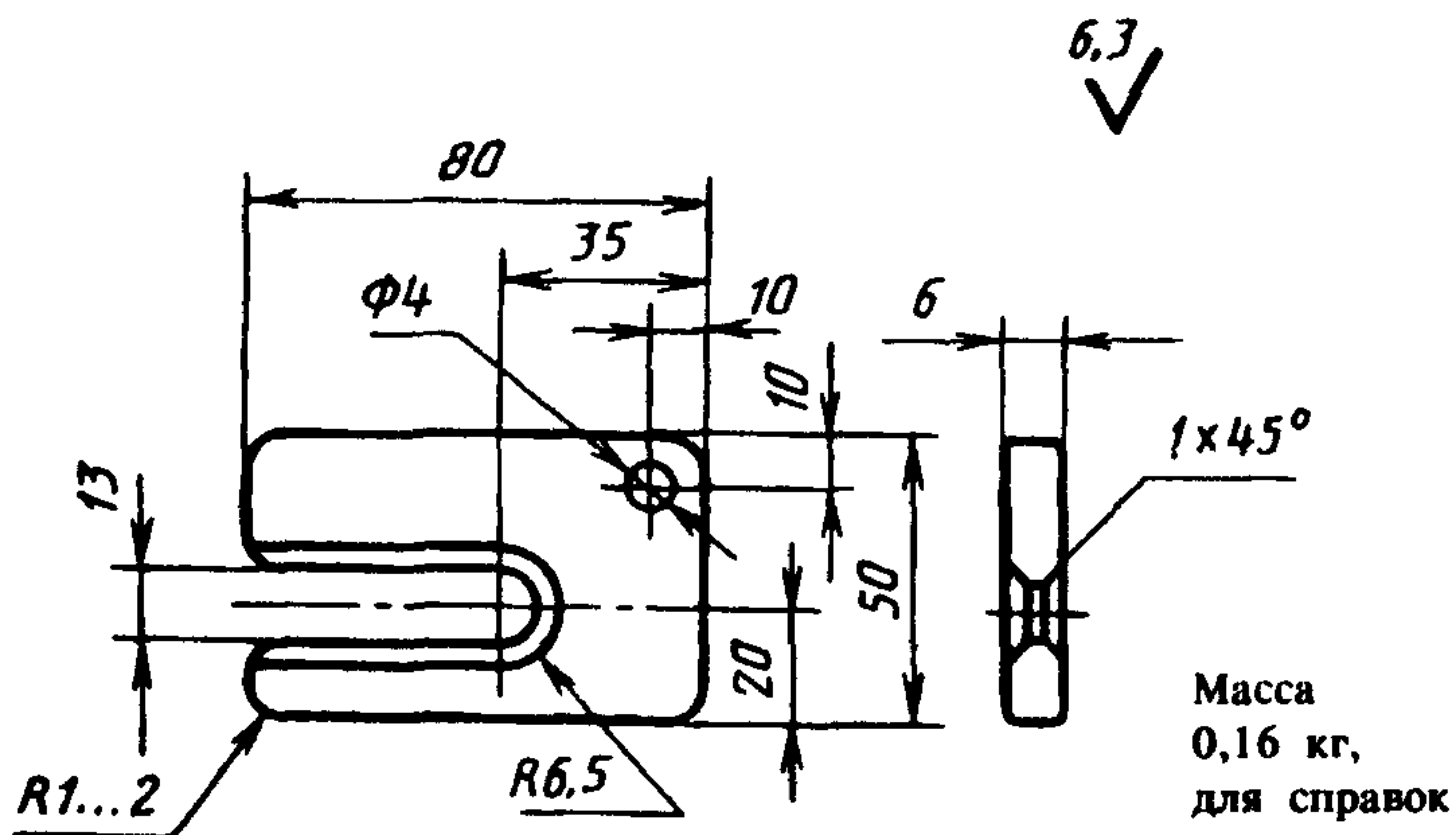
Размеры в мм

Обозначение стержня	Исполнение	L	Количество промежуточных $л$	$л_1$	Масса кг для справок
Г002 297272.015—01	1	320	9	108	0,68
Г002 297272 016—01		415	16	192	0,90
Г002.297272 017—01		565			1,25
Г002.297272 018—01	2	245	3	36	0,50
Г002.297272.019—01		320			0,70

Пример условного обозначения стержня размером $L = 320$ мм, исполнения 1:

Стержень Г002.297272.015—01 ГОСТ 22328—93

Пластина вставная (поз. 2)

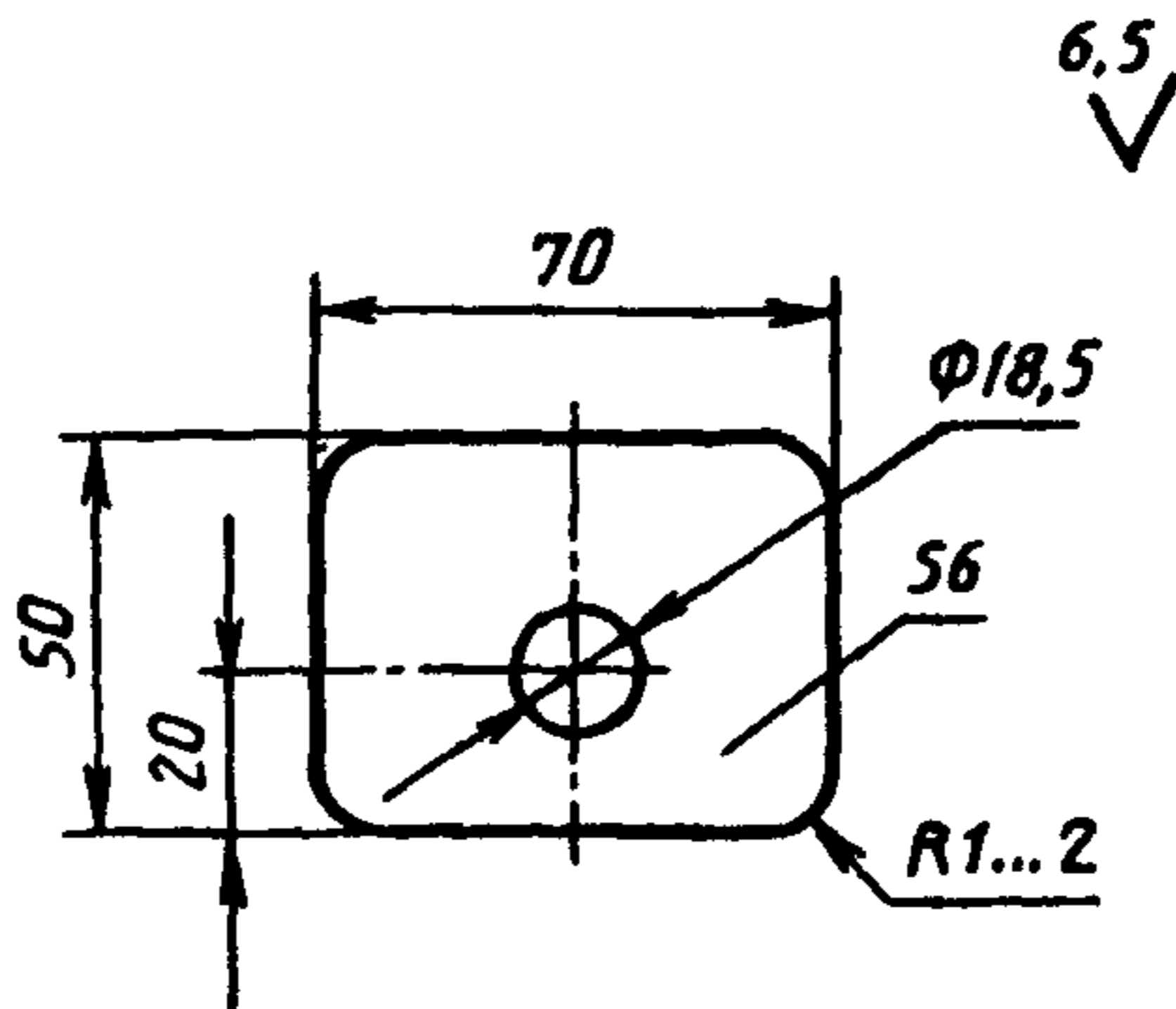


Черт. 3

Условное обозначение вставной пластины:

Пластина вставная Г002.297272.015—02 ГОСТ 22328—93

Пластина (поз. 3)



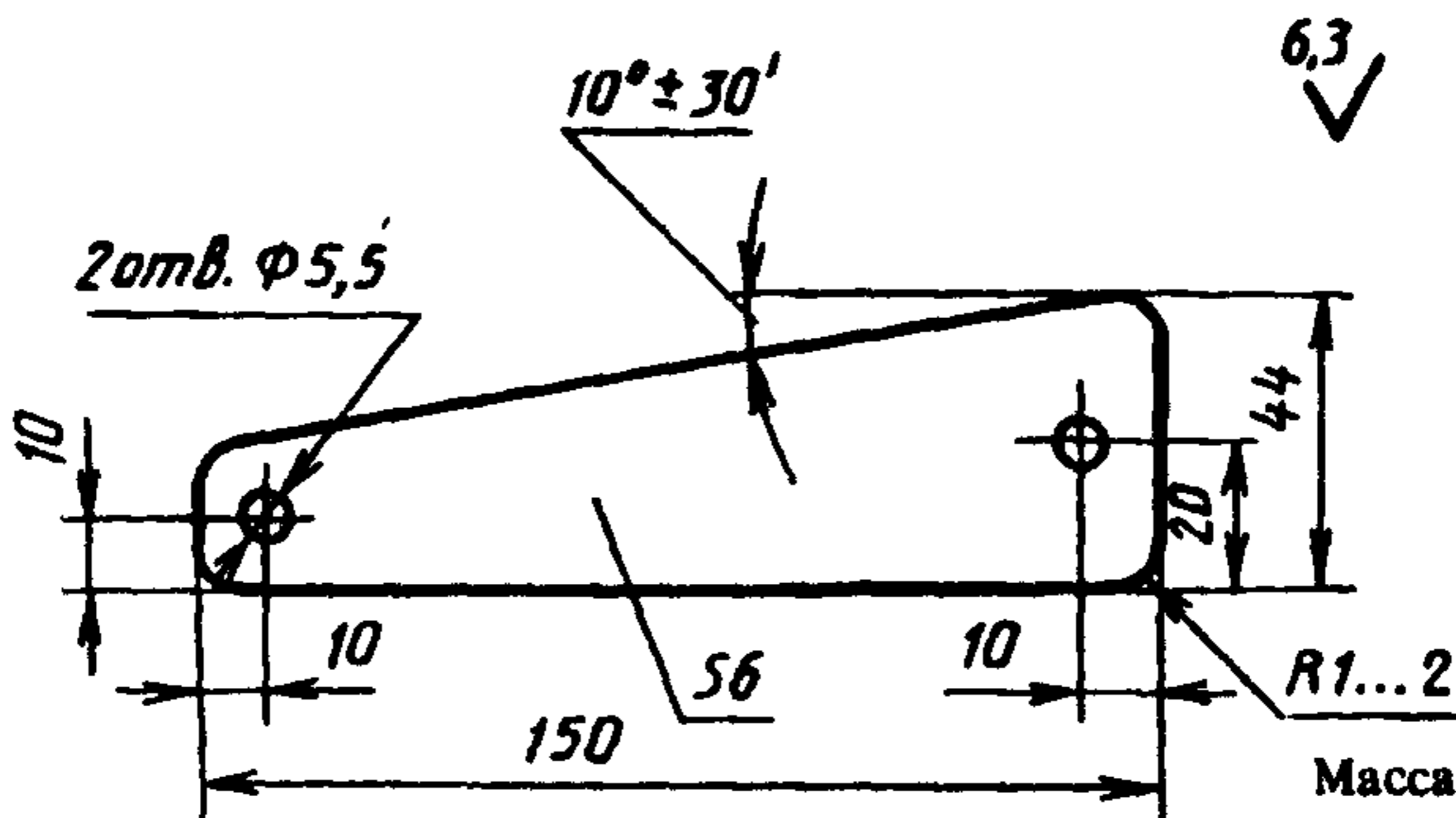
Масса — 0,15 кг,
для справок

Черт. 4

Условное обозначение пластины:

Пластина Г002.297272.015—03 ГОСТ 22328—93

Клин (поз. 4)

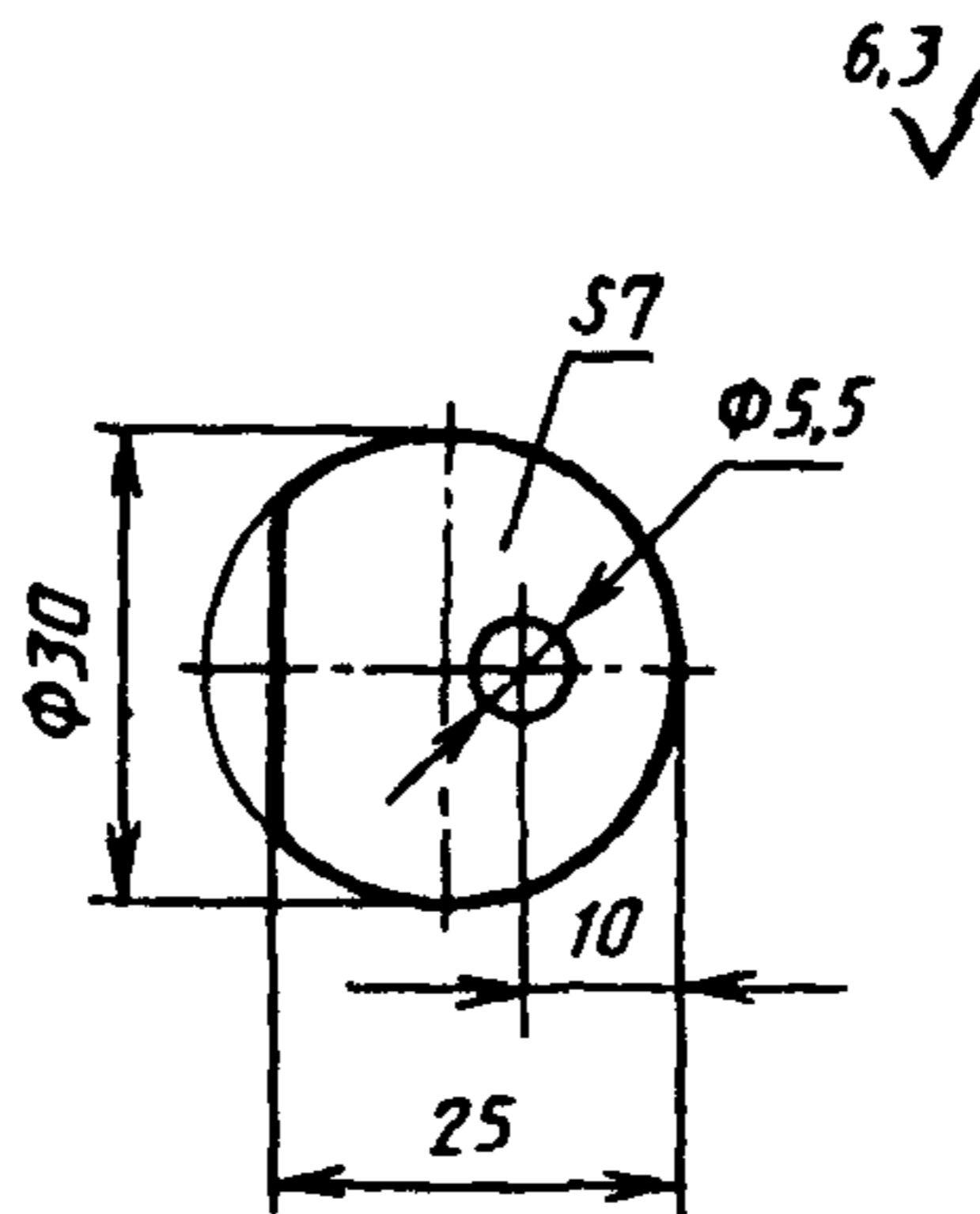


Масса — 0,23 кг,
для справок

Черт. 5

Условное обозначение клина:

Клин Г002.297272.015—04 ГОСТ 22328-93



Масса — 0,03 кг,
для справок

Черт. 6

Условное обозначение серьги:

Серьга Г002.297272.015—05 ГОСТ 22328—93

5. Материал: стержней — круг — $\frac{20-B-11 \text{ ГОСТ } 2590-88}{\text{Ст3сп 1-I ГОСТ } 535-88}$,
материал остальных деталей — сталь марки Ст3сп по ГОСТ 380.

6. Предельные отклонения расстояния между любыми несмежными зубьями в деталях стержней $\pm 0,5$ мм.

7. Неуказанные предельные отклонения размеров: H14, h14,
 $\pm \frac{IT14}{2}$.

ИНФОРМАЦИОННЫЕ ДАННЫЕ
ССЫЛОЧНЫЕ НОРМАТИВНО-ТЕХНИЧЕСКИЕ ДОКУМЕНТЫ

Обозначение документа	Номер пункта
ГОСТ 380—88	5
ГОСТ 535—88	5
ГОСТ 2590—88	5
ГОСТ 10299—80	1
ГОСТ 10304—80	2