

ГОСТ 22327—93

**МЕЖГОСУДАРСТВЕННЫЙ СТАНДАРТ**

---

**КРЕПЛЕНИЯ СКОБОВЫЕ ДЛЯ  
ДЕРЕВЯННЫХ РАЗЪЕМНЫХ  
СТЕРЖНЕВЫХ ЯЩИКОВ**

**КОНСТРУКЦИЯ**

Издание официальное

МЕЖГОСУДАРСТВЕННЫЙ СОВЕТ  
ПО СТАНДАРТИЗАЦИИ, МЕТРОЛОГИИ И СЕРТИФИКАЦИИ  
М и н с к

## Предисловие

## 1 РАЗРАБОТАН Госстандартом России

ВНЕСЕН Техническим секретариатом Межгосударственного Совета по стандартизации, метрологии и сертификации

2 ПРИНЯТ Межгосударственным Советом по стандартизации, метрологии и сертификации 21 октября 1993 г.

За принятие проголосовали:

Наименование государства	Наименование национального органа по стандартизации
Республика Беларусь	Белстандарт
Республика Кыргызстан	Кыргызстандарт
Республика Молдова	Молдовастандарт
Российская Федерация	Госстандарт России
Республика Таджикистан	Таджикстандарт
Туркменистан	Туркменглавгосинспекция
Украина	Госстандарт Украины

3 Постановлением Комитета Российской Федерации по стандартизации, метрологии и сертификации от 02.06.94 № 160 межгосударственный стандарт ГОСТ 22327—93 введен в действие непосредственно в качестве государственного стандарта Российской Федерации с 01.01.95

## 4 ВЗАМЕН ГОСТ 22327—77

© ИПК Издательство стандартов, 1995

Настоящий стандарт не может быть полностью или частично воспроизведен, тиражирован и распространен на территории Российской Федерации в качестве официального издания без разрешения Госстандарта России

# МЕЖГОСУДАРСТВЕННЫЙ СТАНДАРТ

## КРЕПЛЕНИЯ СКОБОВЫЕ ДЛЯ ДЕРЕВЯННЫХ РАЗЪЕМНЫХ СТЕРЖНЕВЫХ ЯЩИКОВ

Конструкция

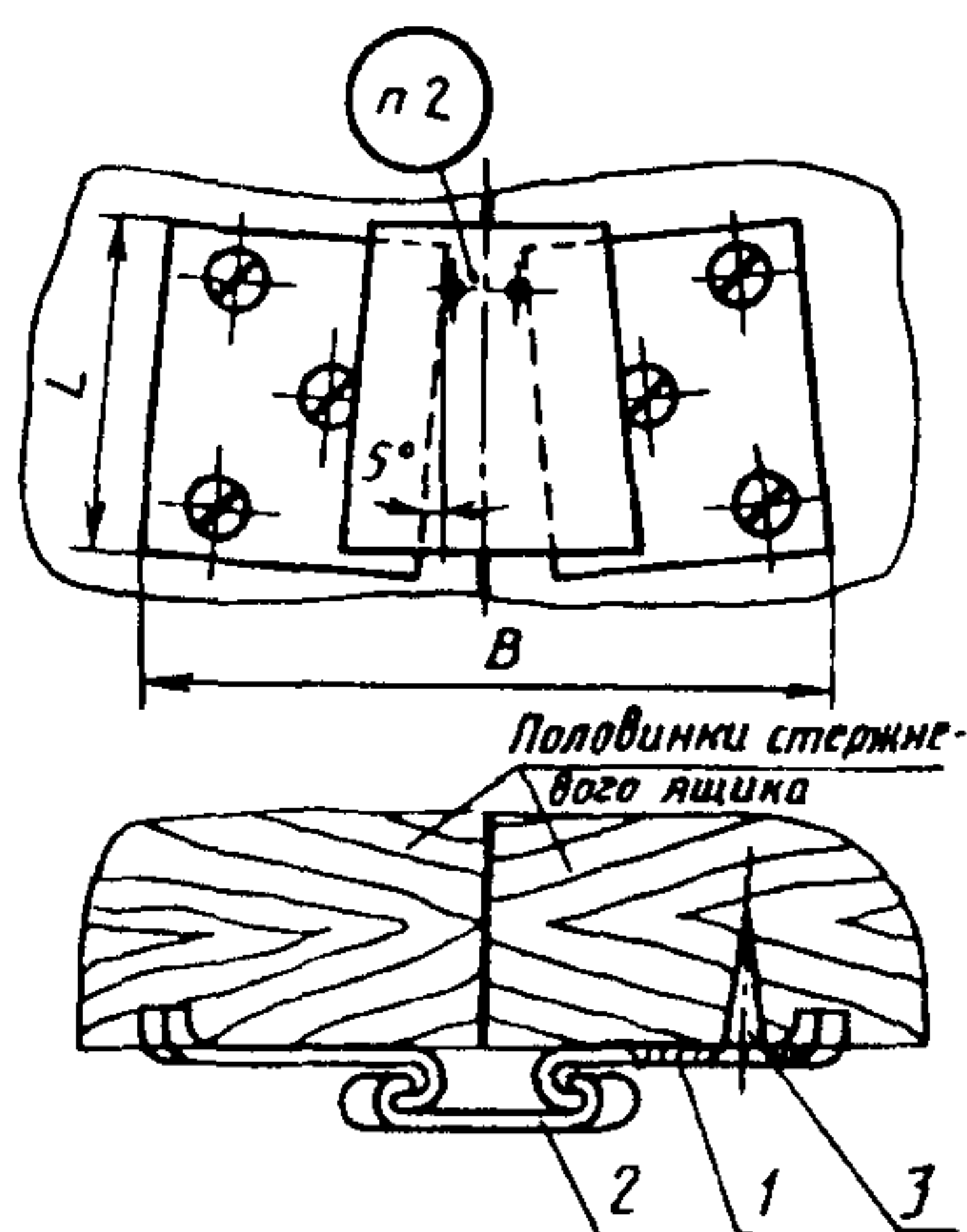
ГОСТ  
22327—93Cramp fixtures for wooden split core boxes.  
Design

ОКП 39 6401

Дата введения 01.01.95

Требования пп. 1—3, 5 настоящего стандарта являются обязательными, другие требования настоящего стандарта являются рекомендуемыми.

1. Конструкция и размеры скобовых креплений должны соответствовать указанным на черт. 1 и в табл. 1.



Черт 1

Таблица 1

Размеры в мм

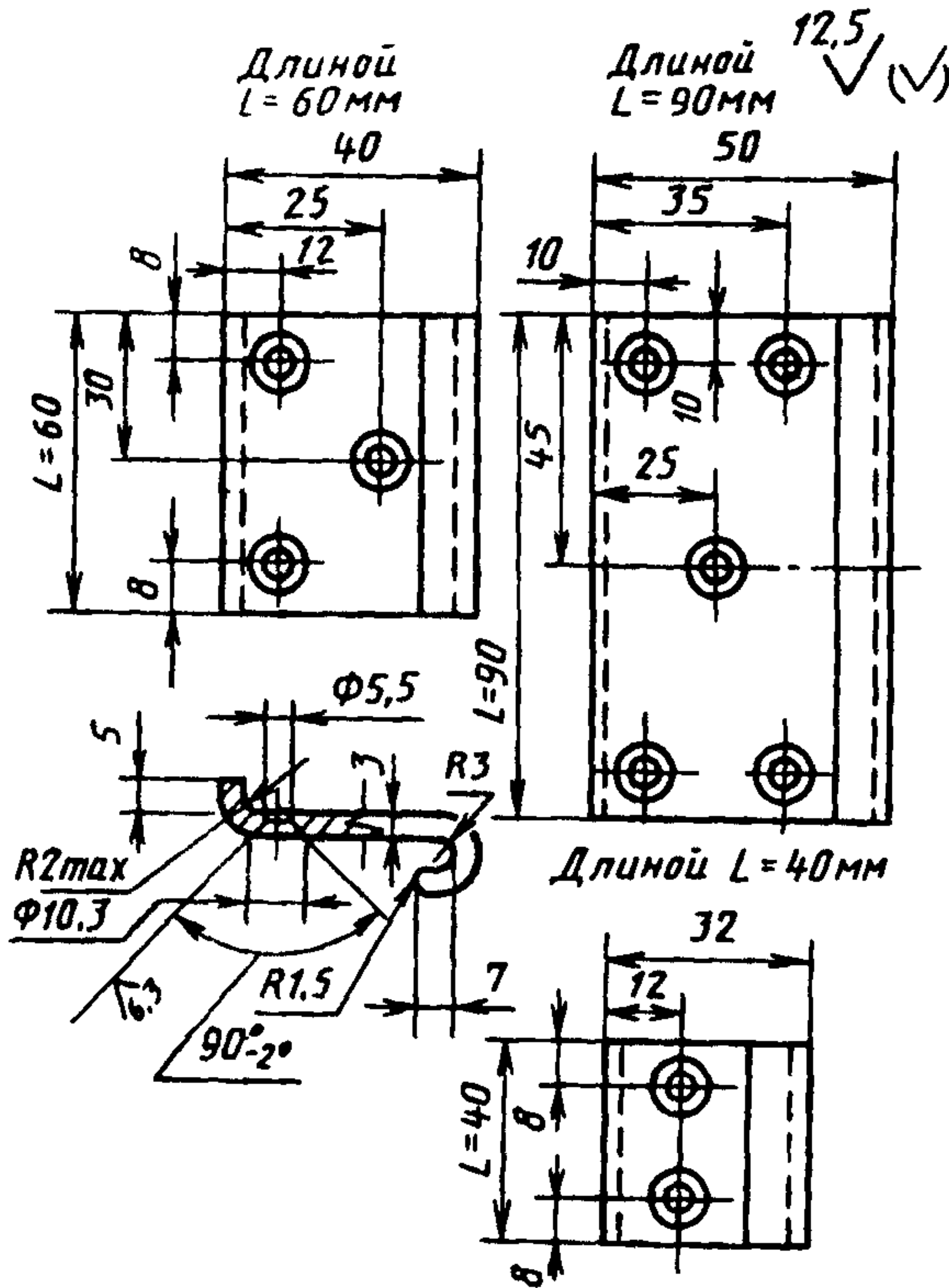
Обозначение крепления	L	B	Масса, кг, для справок	Поз. 1	Поз. 2	Поз. 3	
				Пластина Кол. 2	Скоба Кол. 1	Шуруп по ГОСТ 1145	
				Обозначение		Обозначение	Количество
Г002.297272.012	40	83	0,140	Г002.297272 012—01	Г002.297272 012—02	1—5×40	4
Г002.297272 013	60	106	0,240	Г002.297272 013—01	Г002.297272.013—02	1—5×50	6
Г002.297272.014	90	136	0,440	Г002.297272.014—01	Г002.297272.014—02		10

Пример условного обозначения скобового крепления размером  $L = 40$  мм:

*Крепление скобовое Г002.297272.012 ГОСТ 22327—93*

2. Маркировать: обозначение скобового крепления и товарный знак предприятия-изготовителя.
3. Конструкция и размеры деталей скобовых креплений должны соответствовать указанным на черт. 2 и 3 и в табл. 2.

## Пластина (поз. 1)

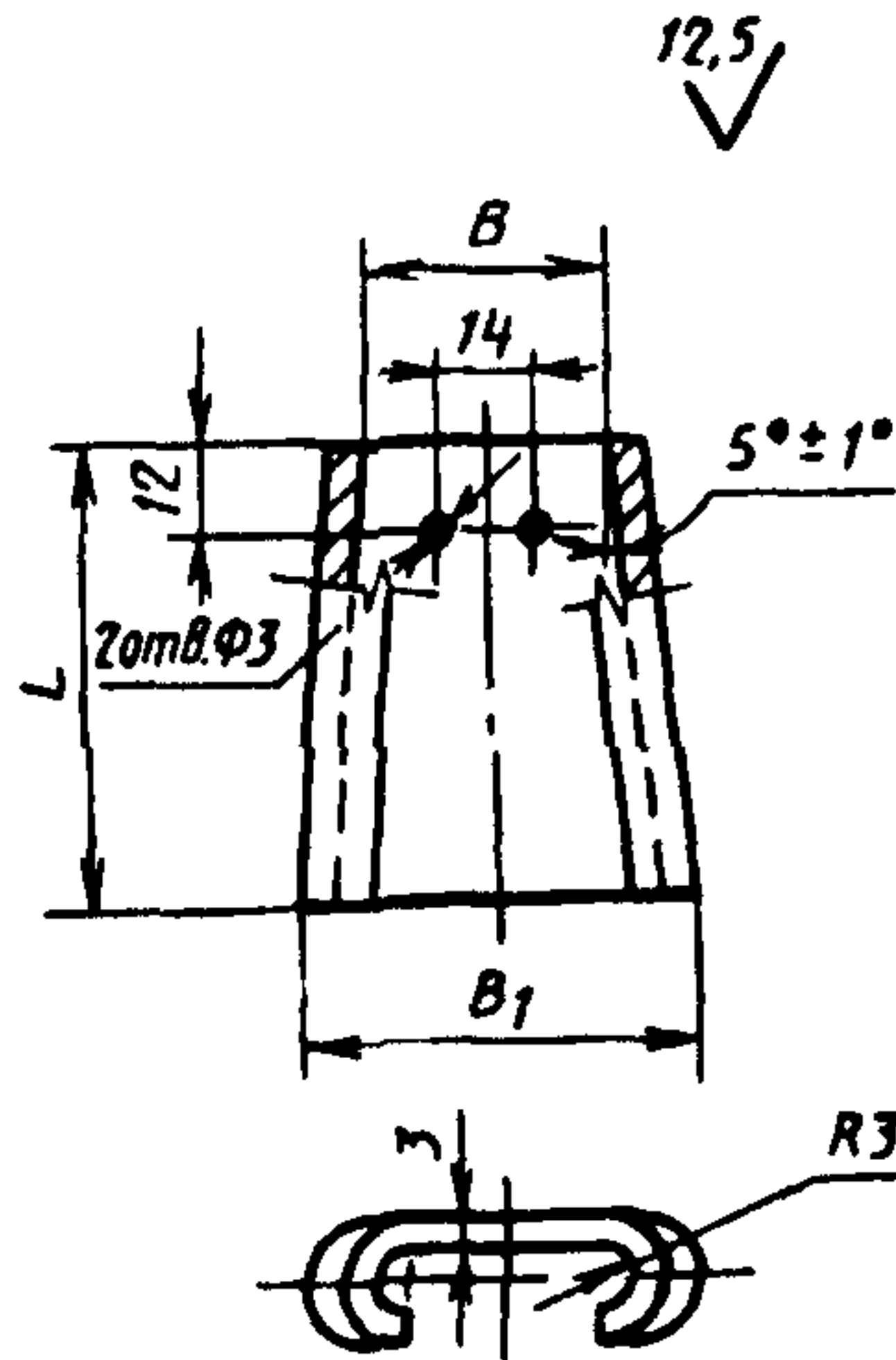


Черт. 2

Пример условного обозначения пластины размером  $L = 40$  мм.

Пластина Г002.297272.012—01 ГОСТ 22327—93

Скоба (поз. 2)



Черт. 3

Таблица 2

Размеры в мм

Обозначение скобы	L	B	B <sub>1</sub>	Масса, кг, для справок
Г002.297272.012—02	40	32	45,0	0,05
Г002.297272.013—02	60	36	52,5	0,08
Г002.297272.014—02	90	40	61,7	0,14

Пример условного обозначения скобы размером  $L = 40$  мм :

Скоба Г002.297272.012—02 ГОСТ 22327—93

4. Материал пластин и скоб — сталь марки СтЗсп по ГОСТ 380, сталь марки 45 по ГОСТ 1050.

5. Неуказанные предельные отклонения размеров: H15, h15,  $+\frac{IT15}{2}$

**ИНФОРМАЦИОННЫЕ ДАННЫЕ****ССЫЛОЧНЫЕ НОРМАТИВНО-ТЕХНИЧЕСКИЕ ДОКУМЕНТЫ**

Обозначение документа	Номер пункта
ГОСТ 380—88	4
ГОСТ 1050—88	4
ГОСТ 1145—80	1