

ГОСТ 22325-93 — ГОСТ 22334-93

МЕЖГОСУДАРСТВЕННЫЕ СТАНДАРТЫ

**СОЕДИНЕНИЯ МОДЕЛЕЙ
ЛИТЕЙНЫХ И ЯЩИКОВ
СТЕРЖНЕВЫХ ДЕРЕВЯННЫХ**

**КОНСТРУКЦИЯ СБОРОЧНЫХ ЕДИНИЦ
И ДЕТАЛЕЙ**

Издание официальное

БЗ 1—95

МЕЖГОСУДАРСТВЕННЫЙ СОВЕТ
ПО СТАНДАРТИЗАЦИИ, МЕТРОЛОГИИ И СЕРТИФИКАЦИИ
М и н с к

МЕЖГОСУДАРСТВЕННЫЙ СТАНДАРТ

**СОЕДИНЕНИЯ ВСТАВНЫМИ
ДЮБЕЛЯМИ ДЛЯ ДЕРЕВЯННЫХ
РАЗЪЕМНЫХ МОДЕЛЕЙ И
СТЕРЖНЕВЫХ ЯЩИКОВ**

КОНСТРУКЦИЯ

Издание официальное

Предисловие

1 РАЗРАБОТАН Госстандартом России

ВНЕСЕН Техническим секретариатом Межгосударственного Совета по стандартизации, метрологии и сертификации

2 ПРИНЯТ Межгосударственным Советом по стандартизации, метрологии и сертификации 21 октября 1993 г.

За принятие проголосовали:

Наименование государства	Наименование национального органа по стандартизации
Республика Беларусь	Белстандарт
Республика Кыргызстан	Кыргызстандарт
Республика Молдова	Молдовастандарт
Российская Федерация	Госстандарт России
Республика Таджикистан	Таджикстандарт
Туркменистан	Туркменглавгосинспекция
Украина	Госстандарт Украины

3 Постановлением Комитета Российской Федерации по стандартизации, метрологии и сертификации от 02.06.94 № 160 межгосударственный стандарт ГОСТ 22325—93 введен в действие непосредственно в качестве государственного стандарта Российской Федерации с 01.01.95

4 ВЗАМЕН ГОСТ 22325—77

© ИПК Издательство стандартов, 1995

Настоящий стандарт не может быть полностью или частично воспроизведен, тиражирован и распространен на территории Российской Федерации в качестве официального издания без разрешения Госстандарта России

МЕЖГОСУДАРСТВЕННЫЙ СТАНДАРТ**СОЕДИНЕНИЯ ВСТАВНЫМИ ДЮБЕЛЯМИ
ДЛЯ ДЕРЕВЯННЫХ РАЗЪЕМНЫХ МОДЕЛЕЙ
И СТЕРЖНЕВЫХ ЯЩИКОВ**

Конструкция

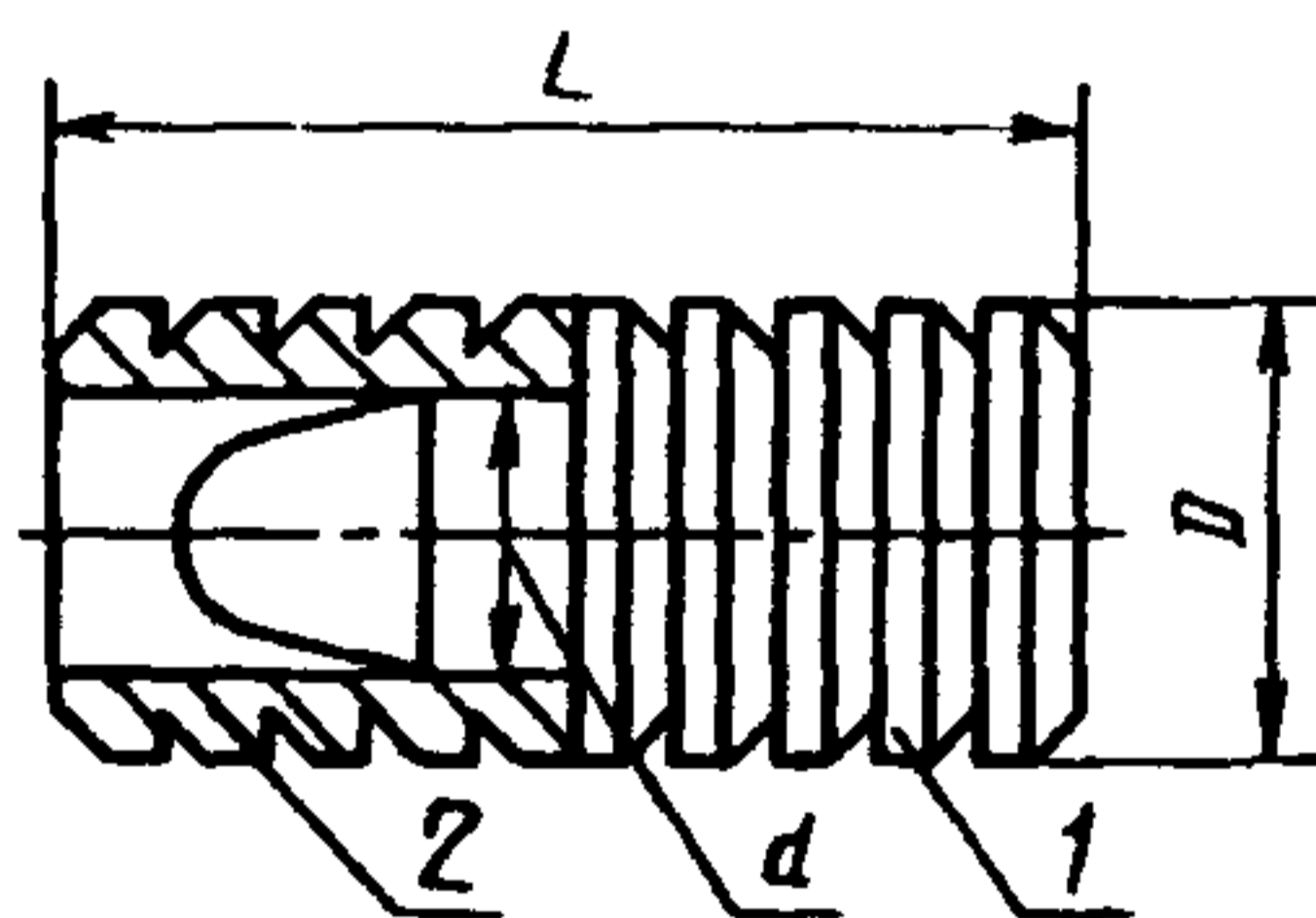
ГОСТ
22325—93Joints by inserted dowels for wooden
split patterns and core boxes. Design

ОКII 39 6401

Дата введения 01.01.95

Требования пп. 1—3, 5, 6 настоящего стандарта являются обязательными, другие требования настоящего стандарта являются рекомендуемыми.

1. Конструкция и размеры соединений вставными дюбелями должны соответствовать указанным на черт. 1 и в табл. 1.



Черт. 1

Таблица 1

Обозначение соединения	d	D	l	Масса кг. для справок	Поз 1	Поз 2
					Дюбель Кол 1	Втулка Кол 1
Обозначение						
Г002 297272 001	8	12	36	0,017	Г002 297272 001—01	Г002 297272 002—02
Г002 297272 002	10	15	42	0,023	Г002 297272 002—01	Г002 297272 002—02
Г002 297272 003	12	18	50	0,042	Г002 297272 003—01	Г002 297272 002—02
Г002 297272 004	16	22	56	0,072	Г002 297272 004—01	Г002 297272 002—02
Г002 297272 005	20	26	64	0,113	Г002 297272 005—01	Г002 297272 002—02
Г002 297272 006	25	32	70	0,160	Г002 297272 006—01	Г002 297272 002—02

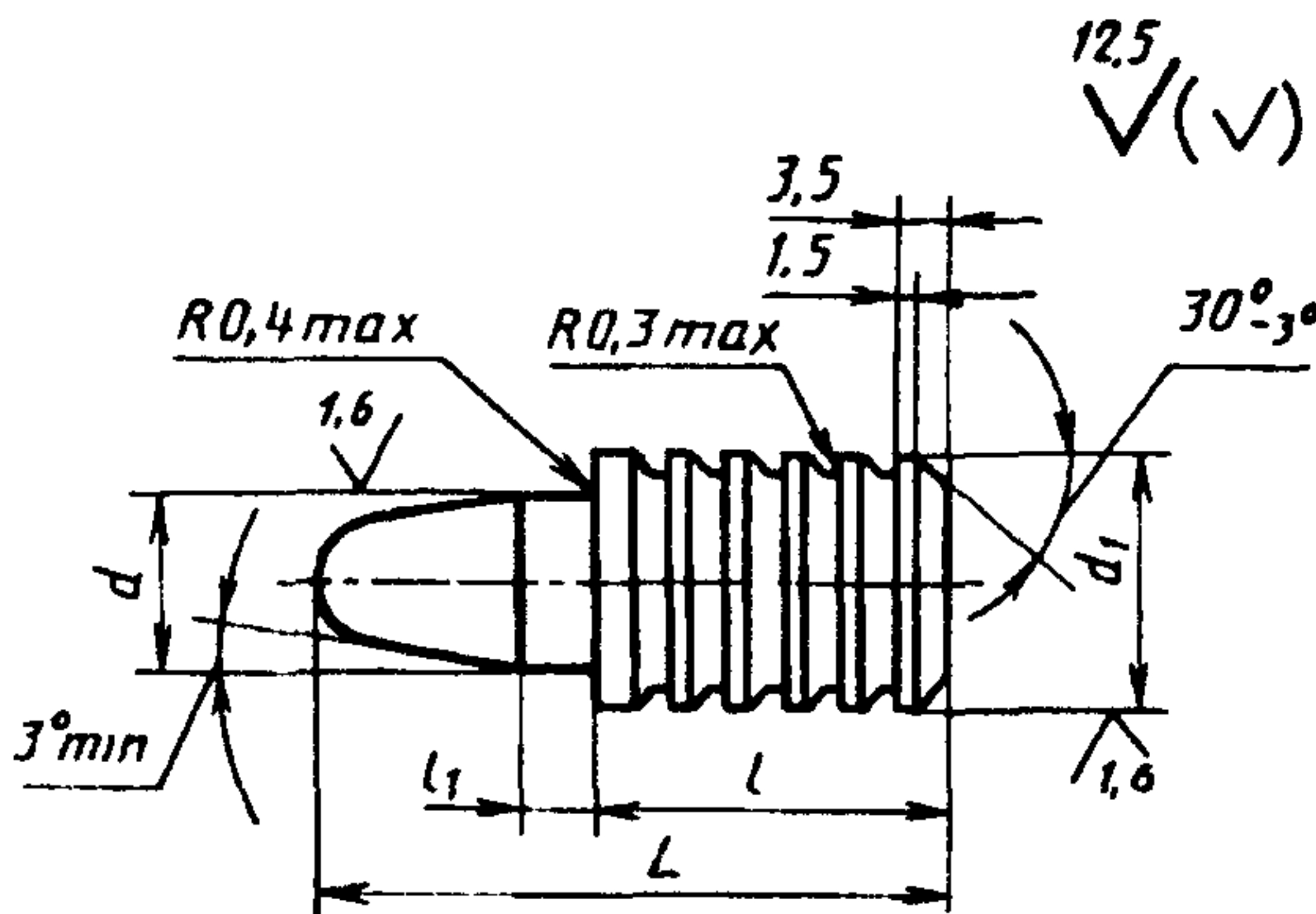
Пример условного обозначения соединения вставным дюбелем размером $d = 8$ мм:

Соединение вставным дюбелем Г002.297272.001 ГОСТ 22325—93

2. Маркировать: условное обозначение соединения вставным дюбелем и товарный знак предприятия-изготовителя. Маркировку наносить на таре (упаковке) для партии соединений одного типоразмера.

3. Конструкция и размеры деталей соединений вставными дюбелями должны соответствовать указанным на черт. 2 и 3 и в табл. 2 и 3.

Дюбель (поз. 1)



Черт 2

Таблица 2

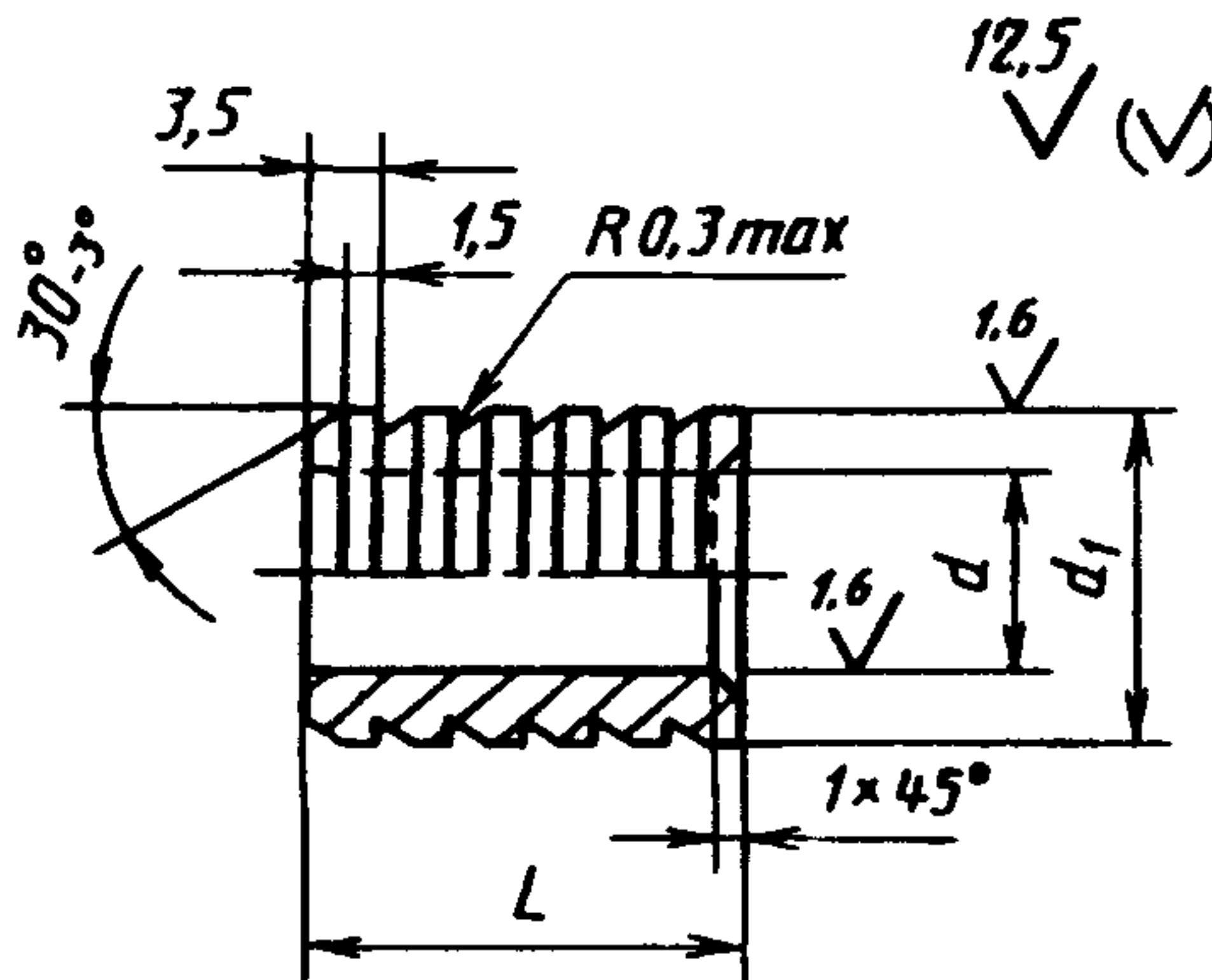
Размеры в мм

Обозначение дюбеля	d (e8)	d_1 (h11)	L	l	l_1	Масса, кг, для справок
Г002.297272.001—01	8	12	28	18	4	0,012
Г002.297272.002—01	10	15	32	21		0,016
Г002.297272.003—01	12	18	40	25	6	0,030
Г002.297272.004—01	16	22	45	28		0,052
Г002.297272.005—01	20	26	55	32	8	0,085
Г002.297272.006—01	25	32	60	35		0,120

Пример условного обозначения дюбеля размером $d = 8$ мм:

Дюбель Г002.297272.001—01 ГОСТ Р 50141—92

Втулка (поз. 2)



Черт. 3

Размеры в мм

Обозначение втулки	d (H9)	d_1 (h11)	L	Масса, кг, для справок
Г002 297272 001—02	8	12	18	0,005
Г002 297272 002—02	10	15	21	0,007
Г002 297272 003—02	12	18	25	0,012
Г002 297272 004—02	16	22	28	0,020
Г002 297272 005—02	20	26	32	0,028
Г002 297272 006—02	25	32	35	0,040

Пример условного обозначения втулки размером $d = 8$ мм:

Втулка Г002.297272.001—02 ГОСТ 22325—93

4. Материал дюбелей и втулок — прутки из алюминия и алюминисвых сплавов по ГОСТ 21488 или алюминиевые сплавы по ГОСТ 1583.

5. Неуказанные предельные отклонения размеров: H14, h14, IT14

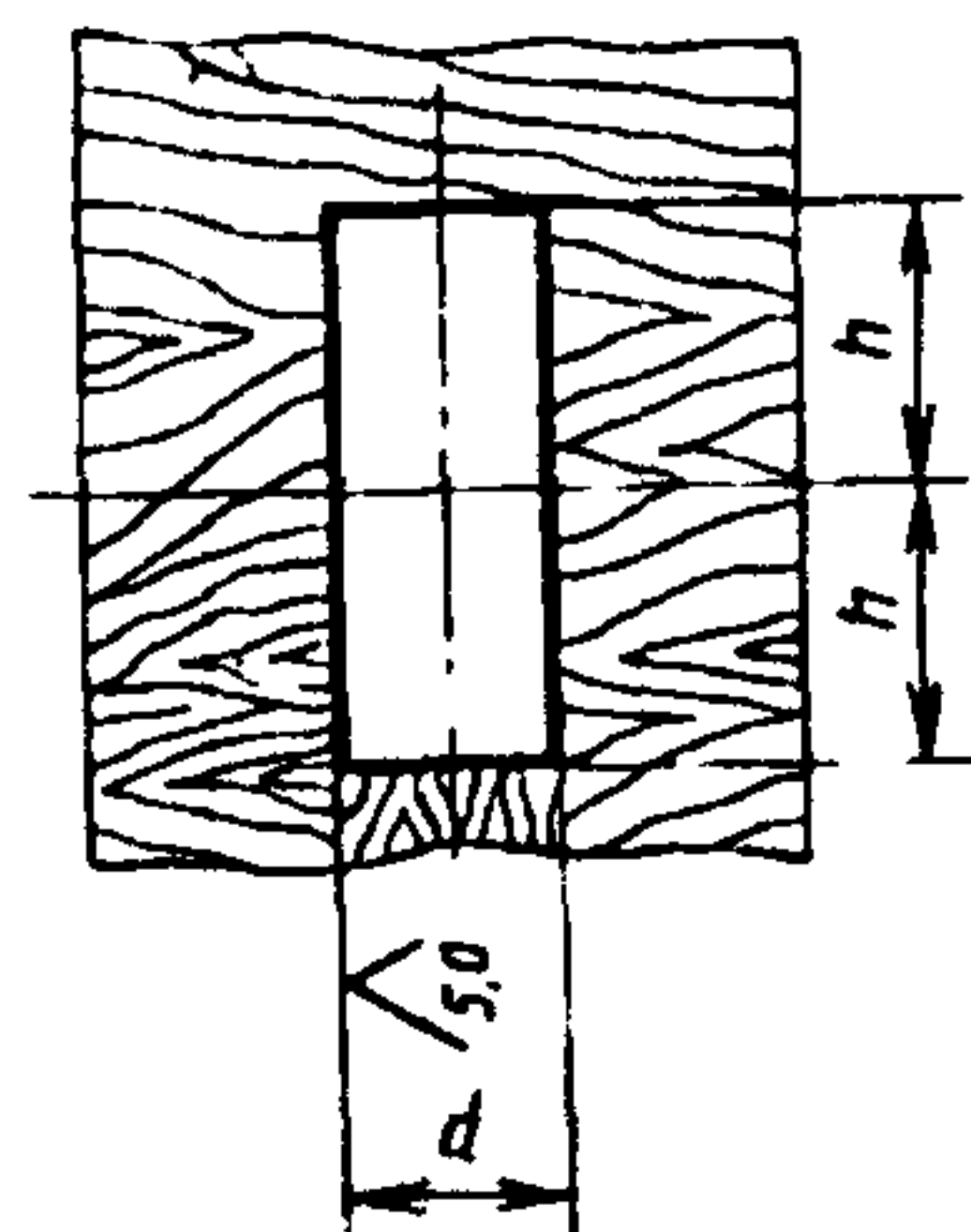
2

6. Размеры отверстий для установки соединений указаны в приложении.

ПРИЛОЖЕНИЕ
Справочное

Размеры отверстий для
установки соединений

мм



Размер соединения D	d (js 15)	h , не более
12	10	19
15	13	22
18	16	26
22	20	29
26	24	33
32	30	36

Дюбели и втулки перед установкой в отверстия смазывать столярным или казеиновым клеем.

ИНФОРМАЦИОННЫЕ ДАННЫЕ
ССЫЛОЧНЫЕ НОРМАТИВНО-ТЕХНИЧЕСКИЕ ДОКУМЕНТЫ

Обозначение документа	Номер пункта
ГОСТ 1583—93	4
ГОСТ 21488—76	4