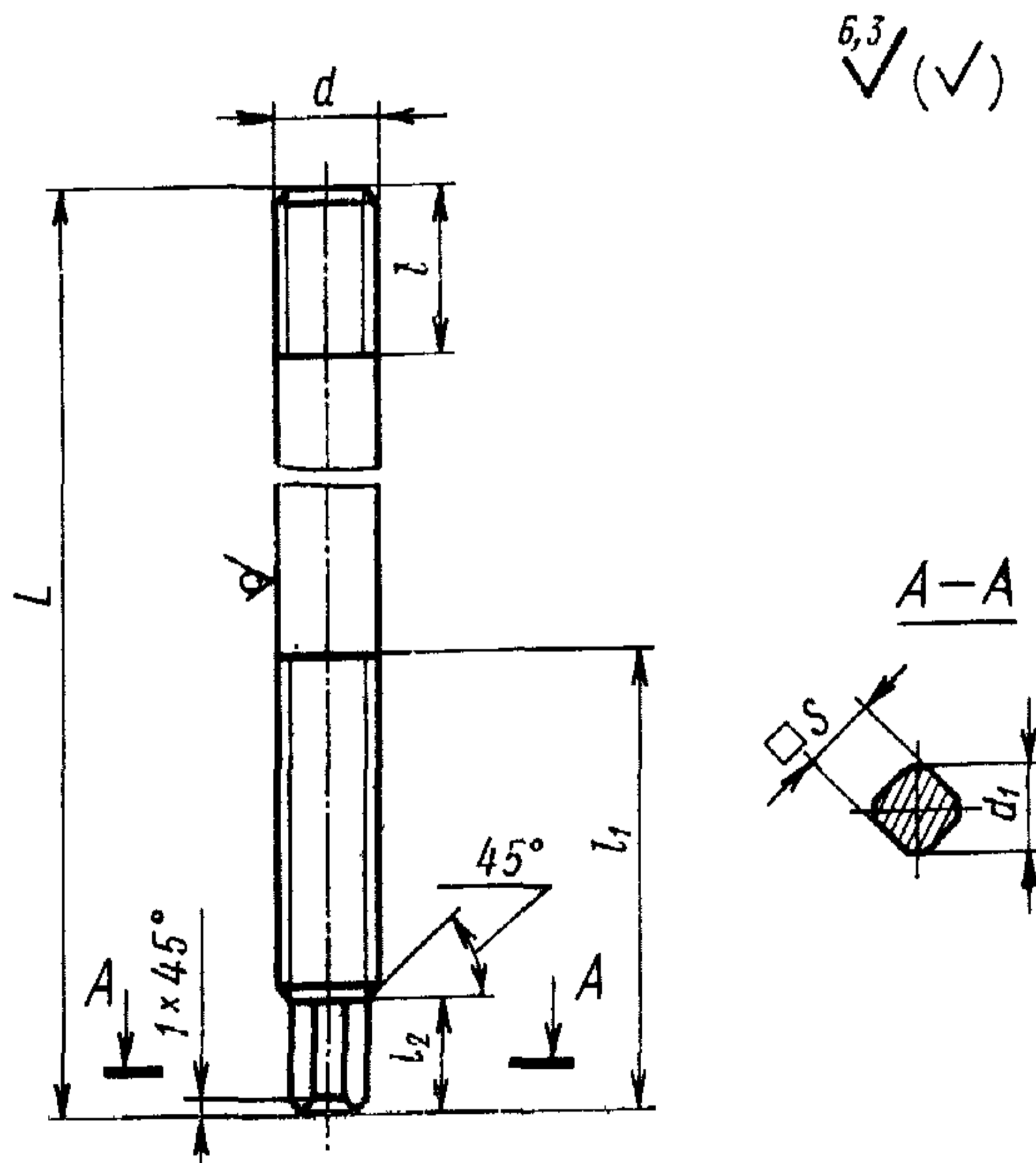


**ШТОКИ БУФЕРОВ
ДЛЯ ШТАМПОВ ЛИСТОВОЙ ШТАМПОВКИ****Конструкция и размеры**Buffer rods for sheet stamping dies.
Design and dimensions**ГОСТ
22197—83**Взамен
ГОСТ 22197—76

ОКТИ 39 6330

Постановлением Государственного комитета СССР по стандартам от 25 января
1983 г. № 365 срок введения установленс 01.01.84**Несоблюдение стандарта преследуется по закону**1. Конструкция и размеры штоков должны соответствовать
указанным на чертеже и в таблице.

Размеры в мм

Обозначение штока	Применя- емость	d	d ₁	S		L	l	l ₁	l ₂	Масла, кг, не более
				Номин.	Пред. откл.					
1085-2852						130		42		0,06
1085-2811		M8	6,0	5,0		150	15,5	62		0,07
1085-2812						175		60		0,08
1085-2813						215		92		0,09
1085-2814					-0,16	140		58	7	0,08
1085-2815						175		67		0,11
1085-2816		M10	7,5	5,5		195	18,5	58		0,12
1085-2817						240		92		0,15
1085-2818						275		80		0,18
1085-2819						410		115		0,25
1085-2821						155		55		0,13
1085-2822						210		75		0,18
1085-2823		M12	9,0	7,0	-0,20	275	22,5	80	8	0,24
1085-2824						300		115		0,26
1085-2825						400				0,35
1085-2826						200		73		0,30
1085-2827						240		75		0,37
1085-2828					-0,36	275	28,5	105	10	0,42
1085-2829		M16	13,0	10,0		340		100		0,53
1085-2831						425		160		0,65
1085-2832						500		145		0,77
1085-2853						210		70		0,49
1085-2833						260		92		0,61
1085-2834						290		78		0,69
1085-2835		M20	16,0	12,0	-0,43	340	34,5	120	12	0,80
1085-2854						365		110		0,87
1085-2836						400				0,96
1085-2837						460		160		1,10

Продолжение

Размеры в мм

Обозначение штока	Применяемость	d	d ₁	S		L	l	l ₁	l ₂	Масса, кг, не более
				Номин.	Пред. откл.					
1085-2838		M20	16	12		530	34,5	155	12	1,70
1085-2855						225		75		0,76
1085-2856						275		88		0,92
1085-2839		M24	19	14	-0,43	300	40,5	82	14	1,20
1085-2841	435					130		1,64		
1085-2842	515					125		1,80		
1085-2843	600					180		2,12		
1085-2857						250		92		1,31
1085-2858						300		100		1,59
1085-2844		M30	25	19	-0,52	330	50,5	105	16	1,76
1085-2845	425					130		2,28		
1085-2846	460					145		2,46		
1085-2847	620					190		3,31		
1085-2859						290		105		2,89
1085-2848		M42	36	27		340	68,5	115	16	3,42
1085-2849	500					160		5,15		
1085-2851	660					200		6,82		

Пример условного обозначения штока буфера размерами $d = M8$, $L = 130$ мм, $l = 42$ мм:

Шток 1085-2852 ГОСТ 22197—83

2. Материал круг $\frac{d-5 \text{ ГОСТ } 7417-75}{40X-B \text{ ГОСТ } 1051-73}$

3. Твердость — НВ 229 ... 302.

4. Технические условия — по ГОСТ 22202—83.

5. Маркировать на бирке для партии: обозначение штока, обозначение настоящего стандарта и товарный знак предприятия-изготовителя.