

**ШАЙБЫ НИЖНИЕ БУФЕРОВ  
ДЛЯ ШТАМПОВ ЛИСТОВОЙ ШТАМПОВКИ**

**Конструкция и размеры**

Buffer lower washers for sheet stamping dies.  
Design and dimensions

**ГОСТ  
22195-83**

Взамен  
ГОСТ 22195-76

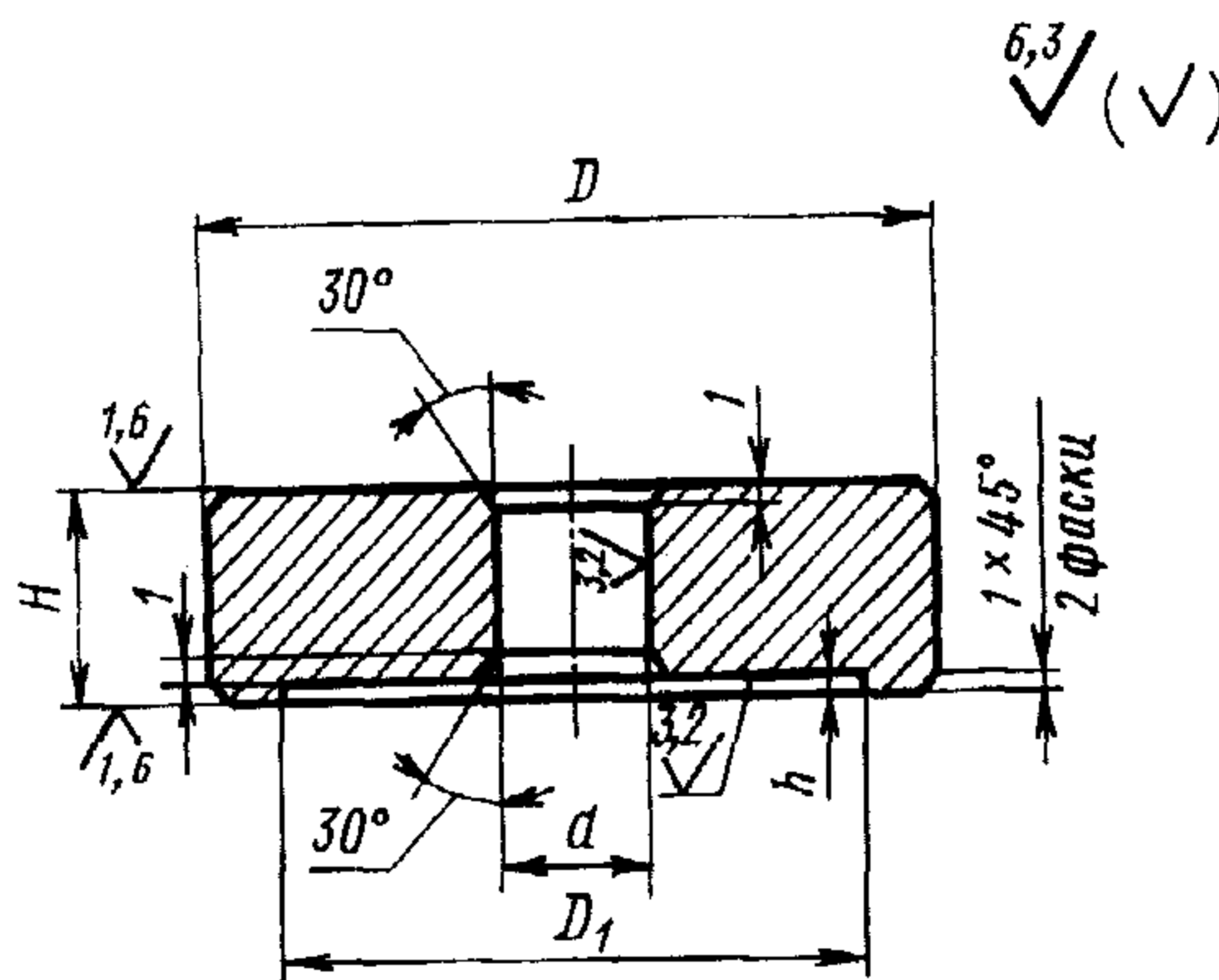
ОКП 39 6330

Постановлением Государственного комитета СССР по стандартам от 25 января 1983 г. № 364 срок введения установлен

с 01.01.84

Несоблюдение стандарта преследуется по закону

1. Конструкция и размеры шайб должны соответствовать указанным на чертеже и в таблице.



## Размеры в мм

Обозначение шайбы	Применяе- мость	$D$	$D_1$	$d$	$H$	$h$	Масса, кг, не более
1085-2771		48	22	11	12	3	0,16
1085-2772		58	25	13			0,23
1085-2773		78	30	17	14	4	0,49
1085-2774			58	31			0,39
1085-2775		98	38	21	16	3	0,89
1085-2776			80	43		4	0,65
1085-2777		135	45	25	20	3	2,15
1085-2778			58	31		4	2,07
1085-2779			90	49			1,81
1085-2781		195	58	31	25	4	5,65
1085-2782			80	43			5,54

Пример условного обозначения нижней шайбы буфера размерами  $D=48$  мм,  $d=11$  мм:

*Шайба 1085-2771 ГОСТ 22195—83*

2. Материал — сталь марки 45 по ГОСТ 1050—74.
3. Технические условия — по ГОСТ 22202—83.
4. Маркировать на бирке для партии: обозначение шайбы, обозначение настоящего стандарта и товарный знак предприятия-изготовителя.