



**ГОСУДАРСТВЕННЫЕ СТАНДАРТЫ
СОЮЗА ССР**

**БУФЕРА И ДЕРЖАТЕЛИ
БУФЕРОВ ДЛЯ ШТАМПОВ
ЛИСТОВОЙ ШТАМПОВКИ
ГОСТ 22188-83—ГОСТ 22202-83**

Издание официальное

**ГОСУДАРСТВЕННЫЙ КОМИТЕТ СССР ПО СТАНДАРТАМ
Москва**

РАЗРАБОТАНЫ Министерством станкостроительной и инструментальной промышленности

ИСПОЛНИТЕЛИ

Е. И. Соловей, И. С. Маркус, Э. А. Ицкович, Л. Э. Байко, С. Г. Жеймо, Э. М. Рыбакова, А. Д. Комаров, В. К. Моисеев, А. С. Беляев, С. В. Беккер, В. В. Шалавин, Ю. В. Федотов

ВНЕСЕНЫ Министерством станкостроительной и инструментальной промышленности

Зам. министра Н. И. Сергеев

УТВЕРЖДЕНЫ И ВВЕДЕНЫ В ДЕЙСТВИЕ Постановлениями Государственного комитета СССР по стандартам от 25 января 1983 г. № 363—366

**БУФЕРА С ВИНТОВЫМИ ЦИЛИНДРИЧЕСКИМИ
ПРУЖИНАМИ ДЛЯ ШТАМПОВ ЛИСТОВОЙ
ШТАМПОВКИ**

Конструкция и размеры

Cylindrical helical spring buffers for sheet
stamping dies. Design and dimensions

**ГОСТ
22188-83**

**Взамен
ГОСТ 22188-76**

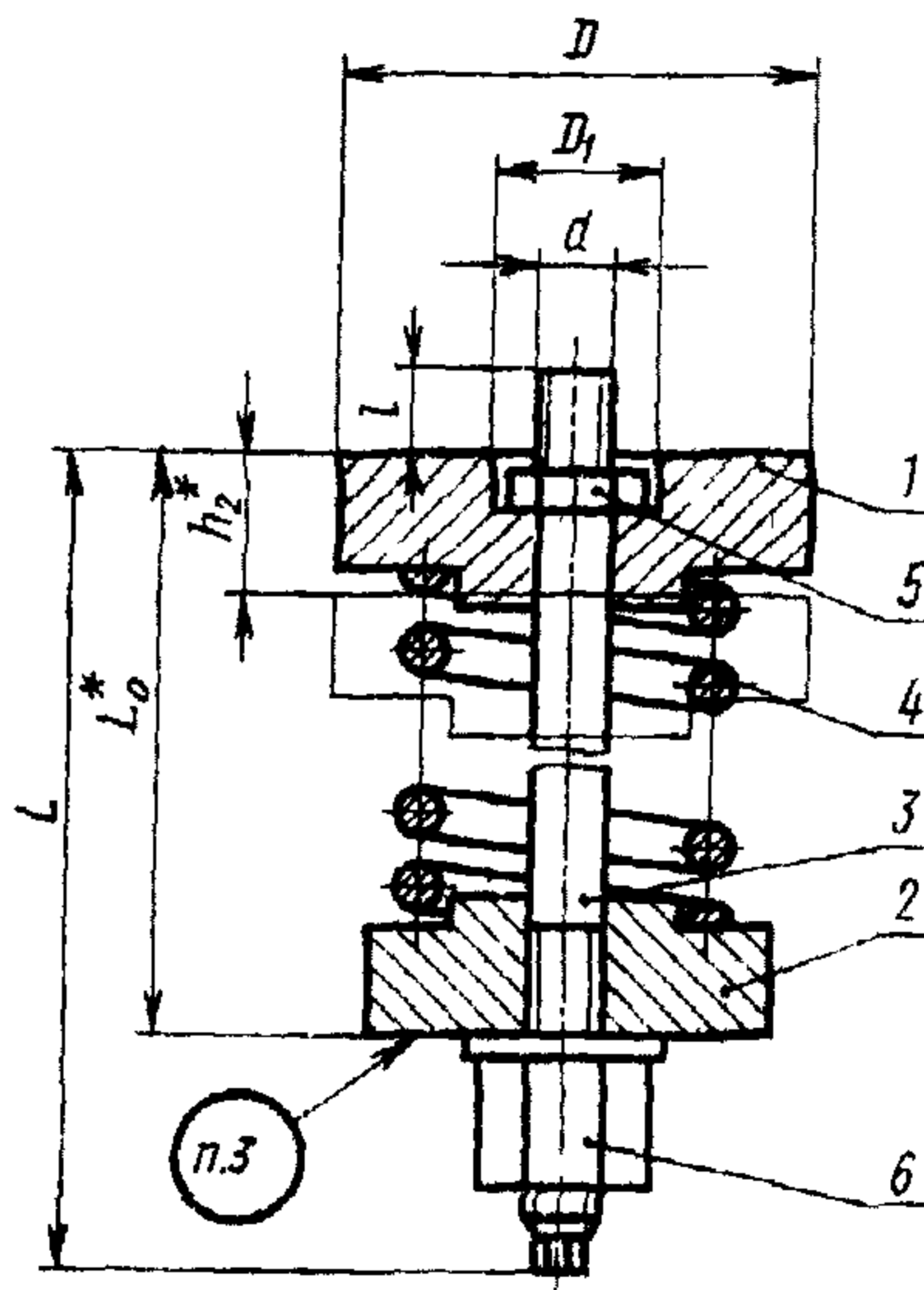
ОКП 39 6330

Постановлением Государственного комитета СССР по стандартам от 25 января
1983 г. № 363 срок введения установлен

с 01.01.84

Несоблюдение стандарта преследуется по закону

1. Конструкция и размеры буферов должны соответствовать указанным на черт. 1 и в табл. 1 и 2.



Размеры для справок

* L_0 — высота в свободном состоянии;

h_2 — наибольшая рабочая деформация (сжатие) буфера

Черт. 1

Размеры в мм

| Обозначение буфера | Применя емость | P_2^* , Н(кгс) | h_2 | D | D_1 | d | L | L_0 | l | Масса, кг, не более | |
|-----------------------|-------------------|---------------------|-------|---------------|-------|-----|-------|-------|-------|------------------------|------|
| 1085-2501 | | 500 | 29,7 | 48 | 17 | M8 | 120 | 105,4 | 10 | 0,41 | |
| 1085-2502 | | (50) | 45,9 | | | | 165 | 149,8 | | 0,48 | |
| 1085-2503 | | 800 | 45,1 | | | | 140 | 121,6 | | 0,47 | |
| 1085-2504 | | (80) | 75,1 | | | | 205 | 186,2 | | 0,57 | |
| 1085-2505 | | 1250 (125) | 28,1 | 58 | 22 | M10 | 128 | 95,3 | 12 | 0,53 | |
| 1085-2506 | | | 46,9 | | | | 163 | 141,3 | | 0,60 | |
| 1085-2507 | | | 48 | | | | 228 | 210,3 | | 0,63 | |
| 1085-2508 | | | 58 | | | | | | | 0,70 | |
| 1085-2509 | | 75,0 | 48 | 24 | M12 | 195 | 174,4 | 15 | 0,78 | | |
| 1085-2511 | | 58 | 140 | | | | | | 117,6 | 0,85 | |
| 1085-2512 | | 34,5 | 78 | | | | | | 285 | 259,5 | 0,98 |
| 1085-2513 | | 57,5 | 58 | | | | | | | | 1,20 |
| 1085-2514 | | 92,0 | 58 | 30 | M16 | 255 | 224,5 | 20 | 1,18 | | |
| 1085-2515 | | 78 | 180 | | | | | | 150,1 | 1,40 | |
| 1085-2516 | | 98 | 405 | | | | | | 373,3 | 1,50 | |
| 1085-2517 | | 78 | | | | | | | | 1,72 | |
| 1085-2518 | | 45,4 | 98 | 38 | M20 | 235 | 192,3 | 25 | 2,06 | | |
| 1085-2519 | | 75,6 | 78 | | | | | | 2,39 | | |
| 1085-2521 | | 98 | 315 | | | | | | 273,9 | 2,53 | |
| 1085-2522 | | 98 | | | | | | | | 2,86 | |
| 1085-2523 | | 136,1 | 78 | 5300 (530) | 38 | M20 | 315 | 273,9 | 25 | 3,45 | |
| 1085-2524 | | 98 | 78 | | | | | | | 3,78 | |
| 1085-2525 | | 78 | 52,1 | | | | | | | 98 | 3,34 |
| 1085-2526 | | 98 | 135 | | | | | | | 78 | 3,74 |
| 1085-2527 | | 81,8 | 98 | 135 | 38 | M20 | 315 | 273,9 | 25 | 4,69 | |
| 1085-2528 | | 78 | 78 | | | | | | | 4,09 | |
| 1085-2529 | | 98 | 98 | | | | | | | 4,49 | |
| 1085-2531 | | | | 135 | | | | | | 5,44 | |

Продолжение табл. 1

Размеры в мм

| Обозначение буфера | Применяемость | P_2^* Н(кГс) | h_2 | D | D_1 | d | L | L_0 | l | Масса, кг. не более |
|--------------------|---------------|-------------------|-------|-------|-------|-----|-----|-------|-----|------------------------|
| 1085-2532 | | 5300 (530) | 126,5 | 78 | | | 435 | 396,3 | | 5,24 |
| 1085-2533 | 98 | | | 5,64 | | | | | | |
| 1085-2534 | 135 | | | 6,59 | | | | | | |
| 1085-2535 | | 8000 (800) | 42,7 | 78 | 38 | M20 | 265 | 227,3 | 25 | 3,69 |
| 1085-2536 | 98 | | | 4,13 | | | | | | |
| 1085-2537 | 135 | | | 5,19 | | | | | | |
| 1085-2538 | 78 | | | 4,42 | | | | | | |
| 1085-2539 | 98 | | | 4,86 | | | | | | |
| 1085-2541 | 135 | | | 5,92 | | | | | | |
| 1085-2542 | | 11800 (1180) | 68,3 | 78 | | | 375 | 331,3 | | 4,78 |
| 1085-2543 | 98 | | | 5,22 | | | | | | |
| 1085-2544 | 135 | | | 6,28 | | | | | | |
| 1085-2545 | 98 | | | 6,57 | | | | | | |
| 1085-2546 | 135 | | | 7,53 | | | | | | |
| 1085-2547 | 195 | | | 10,44 | | | | | | |
| 1085-2548 | | 16000 (1600) | 80,2 | 98 | 45 | M24 | 405 | 350,0 | 30 | 8,95 |
| 1085-2549 | 135 | | | 9,91 | | | | | | |
| 1085-2551 | 195 | | | 12,82 | | | | | | |
| 1085-2552 | 98 | | | 10,40 | | | | | | |
| 1085-2553 | 135 | | | 11,36 | | | | | | |
| 1085-2554 | 195 | | | 14,27 | | | | | | |
| 1085-2555 | | 16000 (1600) | 50,0 | 135 | | | 292 | 236,5 | | 13,16 |
| 1085-2556 | 195 | | | 16,11 | | | | | | |
| 1085-2557 | 135 | | | 16,05 | | | | | | |
| 1085-2558 | 195 | | | 19,00 | | | | | | |
| 1085-2559 | 135 | | | 21,80 | | | | | | |
| 1085-2561 | 195 | | | 24,75 | | | | | | |

* P_2 — усилие буфера при наибольшей рабочей деформации (сжатие).

| Обозначение буфера | Поз. 1 Шайба верхняя Кол. 1 | Поз. 2 Шайба нижняя Кол. 1 | Поз. 3 Шток по ГОСТ 22197-83 Кол. 1 | Поз. 4 Пружина по ГОСТ 18793-80 Кол. 1 | Поз. 5 Гайка по ГОСТ 5916-70 Кол. 1 | Поз. 6 Гайка по ГОСТ 8918-69 Кол. 1 |
|-----------------------|-----------------------------------|----------------------------------|--|---|--|--|
| | Обозначения | | | | | |
| 1085-2501 | 1085-2501/001 | 1085-2501/002 | 1085-2852 | 1086-0879 | M8 6 05 | 7003 0302 |
| 1085-2502 | | | 1085-2812 | 1086-0883 | | |
| 1085-2503 | 1085-2503/001 | 1085-2503/002 | 1085-2811 | 1086-0904 | | |
| 1085-2504 | | | 1085-2813 | 1086-0907 | | |
| 1085-2505 | 1085-2505/001 | 1085-2505/002 | 1085 2814 | 1086-0959 | M10 6.05 | 7003 0303 |
| 1085-2506 | 1085-2506/001 | | 1085 2815 | 1086-0962 | | |
| 1085-2507 | 1085-2505/001 | | 1085-2817 | 1086-0965 | | |
| 1085-2508 | 1085-2506/001 | | 1085-2821 | 1086-1021 | | |
| 1085-2509 | 1085-2505/001 | | 1085-2822 | 1086-1023 | | |
| 1085-2511 | 1085-2506/001 | | 1085-2824 | 1086-1026 | | |
| 1085-2512 | 1085-2512/001 | 1085-2512/002 | 1085-2826 | 1086-1093 | M16 6.05 | 7003-0305 |
| 1085-2513 | 1085-2513/001 | | 1085-2821 | 1086-1021 | | |
| 1085-2514 | 1085-2512/001 | | 1085-2822 | 1086-1023 | | |
| 1085-2515 | 1085-2513/001 | 1085-2824 | 1086-1026 | M12 6 05 | 7003-0304 | |
| 1085-2516 | 1085-2512/001 | 1085-2826 | 1086-1093 | M16 6.05 | 7003-0305 | |
| 1085-2517 | 1085-2513/001 | 1085-2826 | 1086-1093 | M16 6.05 | 7003-0305 | |
| 1085-2518 | 1085-2518/001 | 1085-2518/002 | 1085 2826 | 1086-1093 | M16 6.05 | 7003-0305 |

| Обозначение буфера | Поз. 1. Шайба верхняя Кол. 1 | Поз. 2. Шайба нижняя Кол. 1 | Поз. 3. Шток по ГОСТ 22197-83 Кол. 1 | Поз. 4. Пружина по ГОСТ 18793-80 Кол. 1 | Поз. 5. Гайка по ГОСТ 5916-70 Кол. 1 | Поз. 6. Гайка по ГОСТ 8918-69 Кол. 1 |
|-----------------------|------------------------------------|-----------------------------------|---|--|---|---|
| | Обозначения | | | | | |
| 1085-2519 | 1085-2519/001 | 1085-2518/002 | 1085-2826 | 1086-1093 | M16.6.05 | 7003-0305 |
| 1085-2521 | 1085-2518/001 | | 1085-2828 | 1086-1095 | | |
| 1085-2522 | 1085-2519/001 | | 1085-2831 | 1086-1099 | | |
| 1085-2523 | 1085-2518/001 | | 1085-2833 | 1086-1171 | | |
| 1085-2524 | 1085-2519/001 | | 1085-2835 | 1086-1173 | | |
| 1085-2525 | 1085-2525/001 | 1085-2525/002 | 1085-2837 | 1086-1176 | M20.6.05 | 7003-0306 |
| 1085-2526 | 1085-2526/001 | | 1085-2834 | 1086-1212 | | |
| 1085-2527 | 1085-2527/001 | | | | | |
| 1085-2528 | 1085-2525/001 | | | | | |
| 1085-2529 | 1085-2526/001 | | | | | |
| 1085-2531 | 1085-2527/001 | 1085-2535/002 | | | M20.6.05 | 7003-0306 |
| 1085-2532 | 1085-2525/001 | | | | | |
| 1085-2533 | 1085-2526/001 | | | | | |
| 1085-2534 | 1085-2527/001 | | | | | |
| 1085-2535 | 1085-2535/001 | | | | | |
| 1085-2536 | 1085-2536/001 | | | | | |
| 1085-2537 | 1085-2537/001 | | | | | |

| Обозначение буфера | Поз. 1. Шайба верхняя Кол. 1 | Поз. 2. Шайба нижняя Кол. 1 | Поз. 3. Шток по ГОСТ 22197-83 Кол. 1 | Поз. 4. Пружина по ГОСТ 18793-80 Кол. 1 | Поз. 5. Гайка по ГОСТ 5916-70 Кол. 1 | Поз. 6. Гайка по ГОСТ 5918-69 Кол. 1 |
|--------------------|------------------------------------|-----------------------------------|---|--|---|---|
| Обозначения | | | | | | |
| 1085-2538 | 1085-2535/001 | 1085-2535/002 | 1085-2854 | 1086-1214 | M20.6.05 | 7003-0306 |
| 1085-2539 | 1085-2536/001 | | | | | |
| 1085-2541 | 1085-2537/001 | | | | | |
| 1085-2542 | 1085-2535/001 | | | | | |
| 1085-2543 | 1085-2536/001 | | | | | |
| 1085-2544 | 1085-2537/001 | | | | | |
| 1085-2545 | 1085-2545/001 | 1085-2545/002 | 1085-2839 | 1086-1229 | M24.6.05 | 7003-0307 |
| 1085-2546 | 1085-2546/001 | | | | | |
| 1085-2547 | 1085-2547/001 | | | | | |
| 1085-2548 | 1085-2545/001 | | | | | |
| 1085-2549 | 1085-2546/001 | | | | | |
| 1085-2551 | 1085-2547/001 | | | | | |
| 1085-2552 | 1085-2545/001 | 1085-2842 | 1086-1235 | M30.6.05 | 7003-0308 | |
| 1085-2553 | 1085-2546/001 | | | | | |
| 1085-2554 | 1085-2547/001 | | | | | |
| 1085-2555 | 1085-2555/001 | | | | | |
| 1085-2556 | 1085-2556/001 | | | | | |
| | | | | | | 1085-2555/002 |

| Обозначение буфера | Поз. 1. Шайба верхняя Кол. 1 | Поз. 2. Шайба нижняя Кол. 1 | Поз. 3. Шток по ГОСТ 22197—83 Кол. 1 | Поз. 4. Пружина по ГОСТ 18793—80 Кол. 1 | Поз. 5. Гайка по ГОСТ 5916—70 Кол. 1 | Поз. 6. Гайка по ГОСТ 8918—69 Кол. 1 |
|-----------------------|------------------------------------|-----------------------------------|---|--|---|---|
| | Обозначения | | | | | |
| 1085-2557 | 1085-2555/001 | 1085-2555/002 | 1085-2845 | 1086-1248 | М30.6.05 | 7003-0308 |
| 1085-2558 | 1085-2556/001 | | | 1086-1252 | | |
| 1085-2559 | 1085-2555/001 | | 1085-2847 | | | |
| 1085-2561 | 1085-2556/001 | | | | | |

Пример условного обозначения буфера с винтовой цилиндрической пружиной усилием $P_2=500$ Н и размерами $D=48$ мм, $h_2=29,7$ мм:

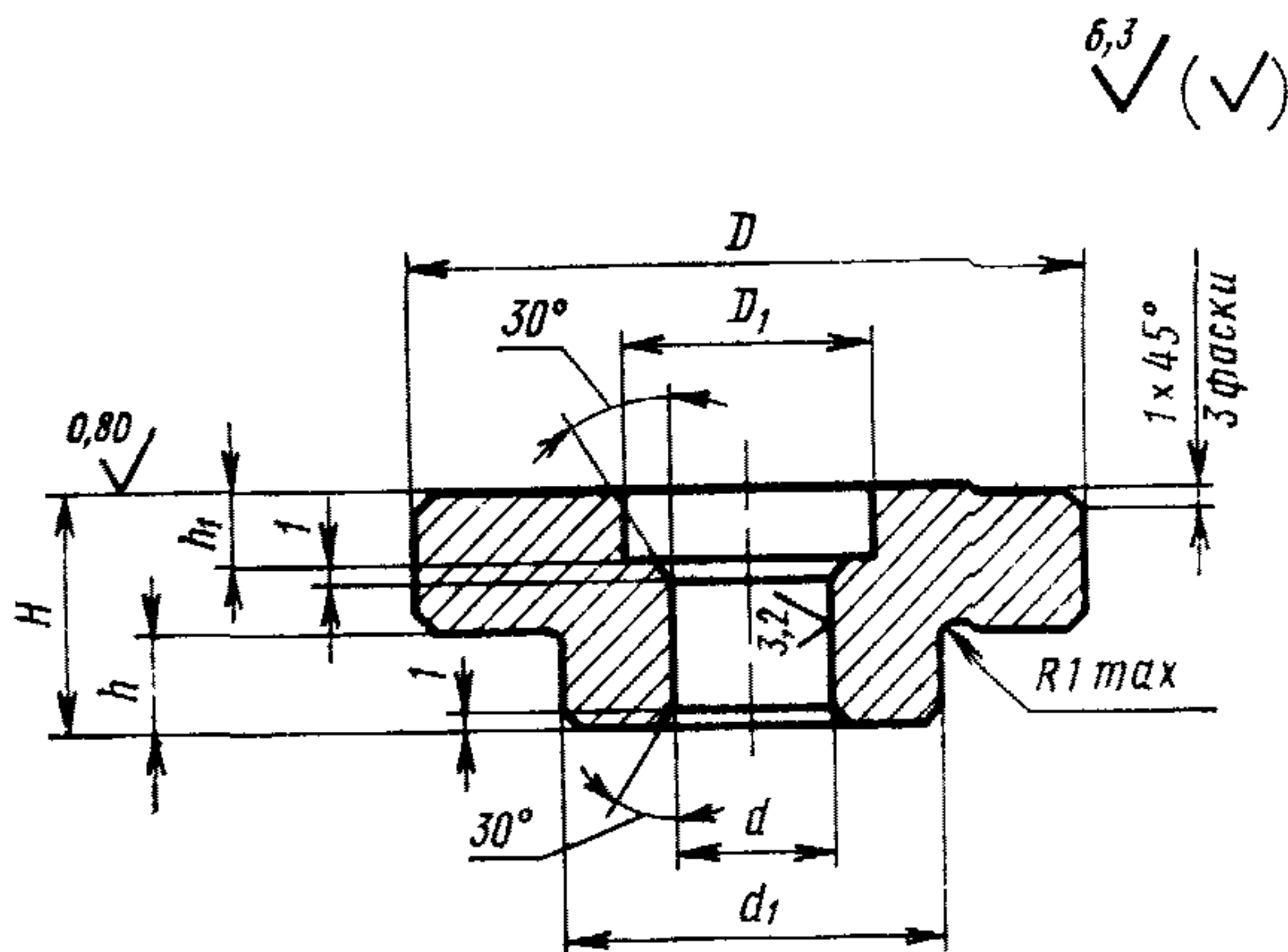
Буфер 1085-2501 ГОСТ 22188—83

2. Технические условия — по ГОСТ 22202—83.

3. Маркировать: обозначение буфера, обозначение настоящего стандарта и товарный знак предприятия-изготовителя.

4. Пример применения буфера с винтовой цилиндрической пружиной дан в справочном приложении.

5. Конструкция и размеры верхних шайб (поз. 1) должны соответствовать указанным на черт. 2 и в табл. 3.



Черт. 2

Таблица 3

Размеры в мм

| Обозначение шайбы | D | D ₁ | d | d ₁ | H | h | h ₁ | Масса, кг, не более |
|-------------------|----|----------------|----|----------------|----|----|----------------|---------------------|
| 1085-2501/001 | 48 | 17 | 9 | 18 | 16 | 5 | 5,5 | 0,15 |
| 1085-2503/001 | | | | 23 | | | | 0,16 |
| 1085-2505/001 | 58 | 22 | 11 | 25 | 20 | 7 | 7,5 | 0,15 |
| 1085-2506/001 | | | | | | | | 0,22 |
| 1085-2512/001 | | | | | | | | 0,28 |
| 1085-2513/001 | 78 | 30 | 17 | 43 | 25 | 10 | 8,5 | 0,50 |
| 1085-2518/001 | | | | | | | | 0,60 |
| 1085-2525/001 | | | | | | | | 0,67 |
| 1085-2535/001 | | 38 | 21 | 34 | 32 | 12 | 9,5 | 0,69 |

Продолжение табл. 3

Размеры в мм

| Обозначение шайбы | D | D_1 | d | d_1 | H | h | h_1 | Масса, кг, не более | |
|----------------------|-----|-------|-----|-------|-----|-----|-------|------------------------|------|
| 1085-2519/001 | 98 | 30 | 17 | 43 | 25 | 10 | 8,5 | 0,93 | |
| 1085-2526/001 | | 38 | 21 | 46 | 28 | | 9,5 | 1,07 | |
| 1085-2536/001 | | | | | 34 | 32 | 12 | 1,13 | |
| 1085-2545/001 | | 45 | 25 | | 46 | 36 | 14 | 10,5 | 1,24 |
| 1085-2527/001 | 135 | 38 | 21 | | 28 | 10 | 9,5 | 2,02 | |
| 1085-2537/001 | | | | | 34 | 32 | 12 | 2,19 | |
| 1085-2546/001 | | 45 | 25 | | 46 | 36 | 14 | 10,5 | 2,20 |
| 1085-2555/001 | | 55 | 31 | | 78 | 40 | 16 | 12,5 | 2,88 |
| 1085-2547/001 | 195 | 45 | 25 | | 46 | 36 | 14 | 10,5 | 5,11 |
| 1085-2556/001 | | 55 | 31 | | 78 | 40 | 16 | 12,5 | 5,83 |

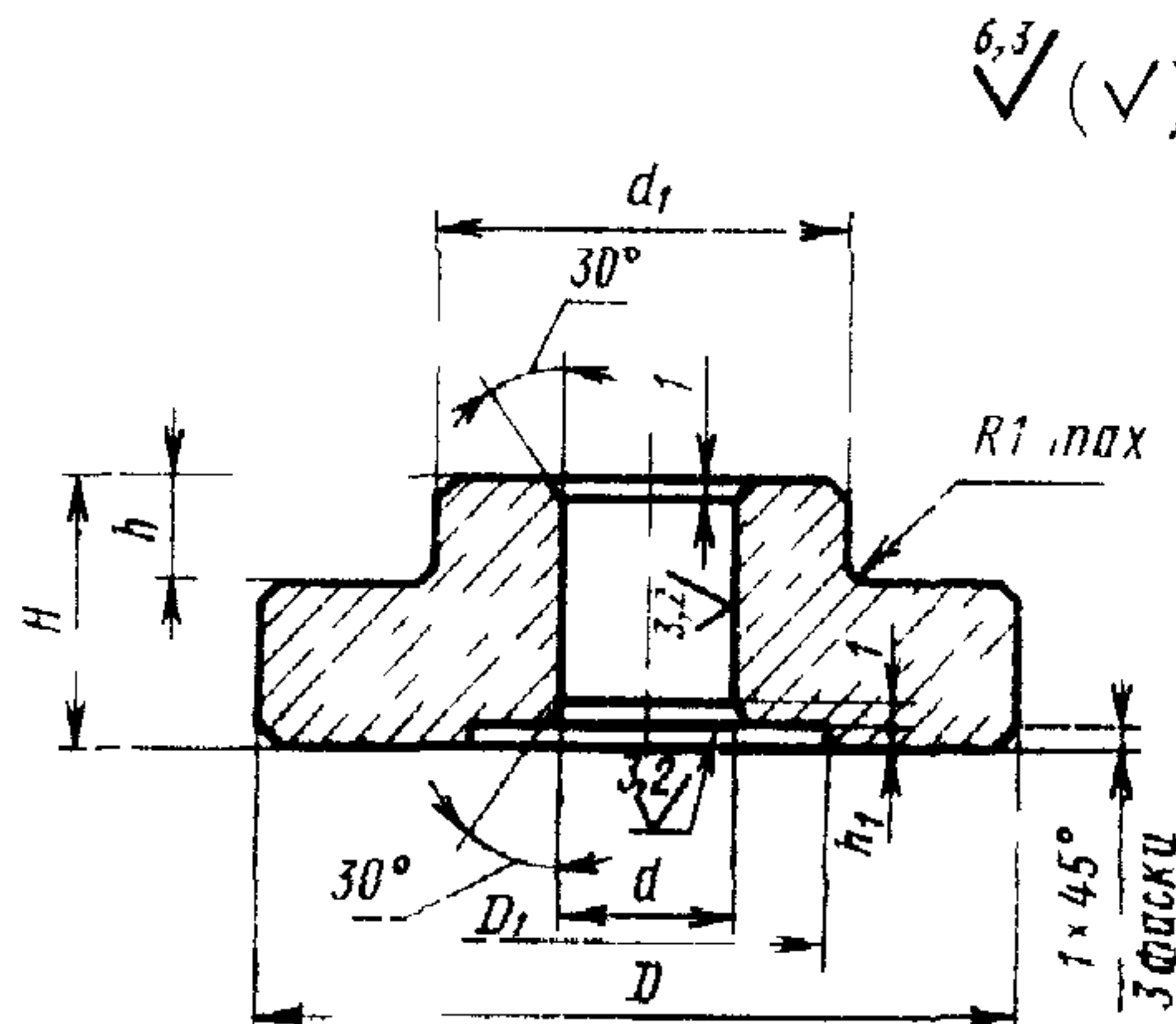
Пример условного обозначения верхней шайбы размерами $D=48$ мм, $d=9$ мм, $d_1=18$ мм:

Шайба 1085-2501/001 ГОСТ 22188—83

5.1. Материал — сталь марки 45 по ГОСТ 1050—74.

5.2. Твердость — HRC₃ 42...46,5.

6. Конструкция и размеры нижних шайб (поз. 2) должны соответствовать указанным на черт. 3 и в табл. 4.



Черт. 3

Размеры в мм

| Обозначение шайбы | D | D_1 (поле допуска Н12) | d | d_1 | H | h | h_1 | Масса, кг, не более |
|-------------------|-----|--------------------------|-----|-------|------|------|-------|---------------------|
| 1085-2501/002 | 40 | 18 | 9 | 18 | 12 | 5 | 3 | 0,07 |
| 1085-2503/002 | | | | 23 | | | | 0,08 |
| 1085-2505/002 | 45 | 22 | 11 | 25 | 0,09 | | | |
| 1085-2512/002 | 56 | 25 | 13 | 32 | 16 | 7 | | 0,20 |
| 1085-2518/002 | 71 | 30 | 17 | 43 | 20 | 10 | | 0,38 |
| 1085-2525/002 | | | | 38 | 21 | 34 | | 28 |
| 1085-2525/002 | 78 | 45 | 25 | 46 | 25 | 10 | | 0,61 |
| 1085-2545/002 | 90 | | | 32 | 14 | 0,93 | | |
| 1085-2555/002 | 130 | 58 | 31 | 78 | 36 | 16 | | 4 |

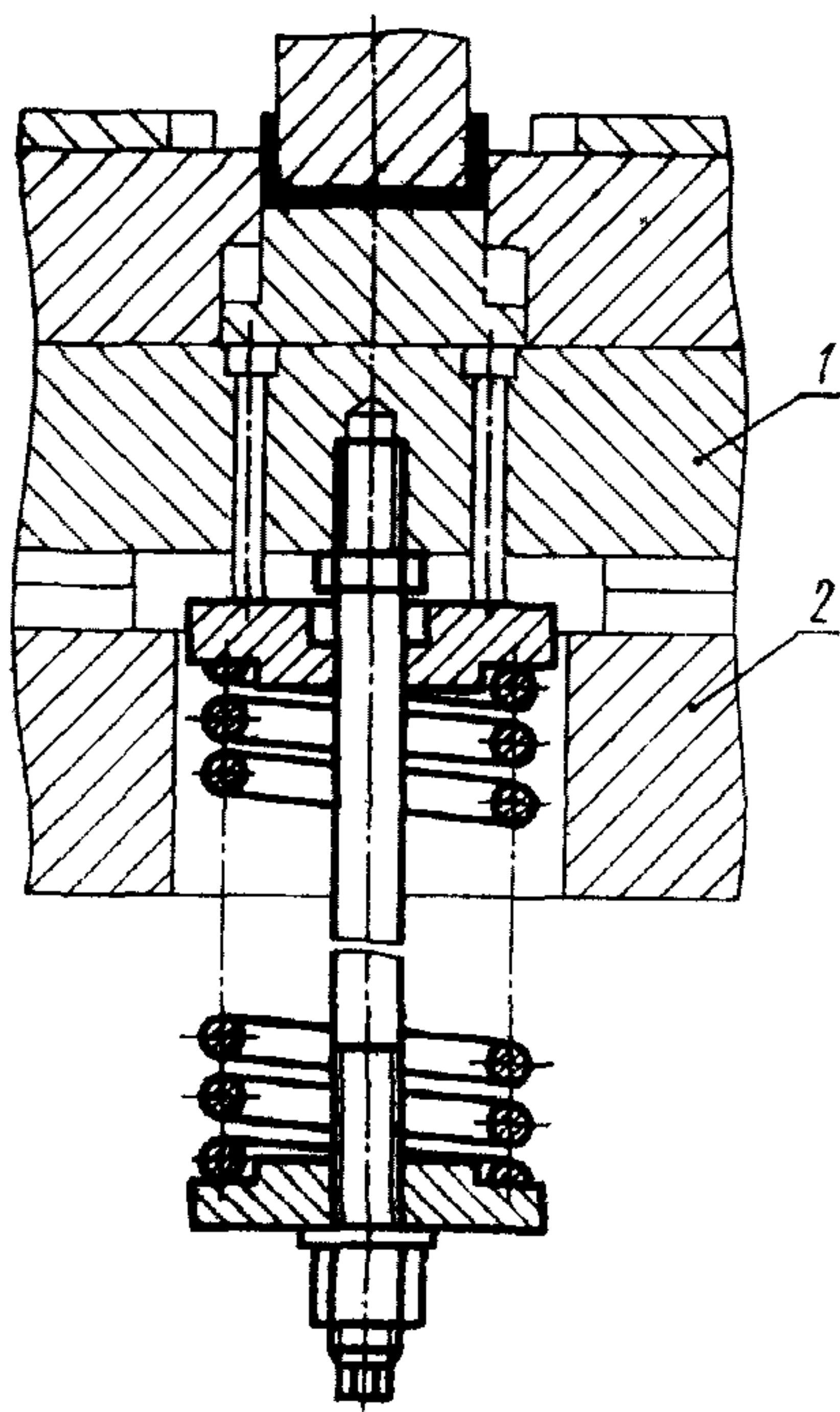
Пример условного обозначения нижней шайбы размерами $D=40$ мм, $d=9$ мм, $d_1=18$ мм:

Шайба 1085-2501/002 ГОСТ 22188—83

6.1. Материал — сталь марки 45 по ГОСТ 1050—74.

ПРИЛОЖЕНИЕ
Справочное

**Пример применения буфера
с винтовой цилиндрической
пружиной для штампов
листовой штамповки**



**1—нижняя плита штампа; 2—подштамповая
плита пресса**