



**ГОСУДАРСТВЕННЫЙ СТАНДАРТ
СОЮЗА ССР**

**ПРИБОРЫ РЕНТГЕНОВСКИЕ.
МЕТОДЫ ИЗМЕРЕНИЯ РАЗМЕРА
ПОЛЯ ОБЛУЧЕНИЯ
И УГЛА РАСТВОРА РАБОЧЕГО ПУЧКА
РЕНТГЕНОВСКОГО ИЗЛУЧЕНИЯ**

ГОСТ 22091.3—84

Издание официальное

**ГОСУДАРСТВЕННЫЙ КОМИТЕТ СССР ПО СТАНДАРТАМ
Москва**

Цена 3 коп.

Редактор *М В Глушкова*
Технический редактор *В И Тушева*
Корректор *А Г Старостин*

Сдано в наб 20 08 84 Подп в печ 05 11 84 0,5 усл п л 0,5 усл кр отт 0,33 уч изд л.
Тир. 8000 Цена 3 коп.

Ордена «Знак Почета» Издательство стандартов, 123840, Москва, ГСП,
Новопресненский пер., 3.

Калужская типография стандартов, ул Московская 25б Зак 2374

ПРИБОРЫ РЕНТГЕНОВСКИЕ

**Методы измерения размера поля облучения
и угла раствора рабочего пучка
рентгеновского излучения**

X-ray devices Methods of measuring radiation
field and beam angle of X-radiation

ОКП 63 6600

**ГОСТ
22091.3—84**

Взамен
ГОСТ 21817.9—77,
ГОСТ 22091.3—76

Постановлением Государственного комитета СССР по стандартам от 26 июля
1984 г. № 2639 срок действия установлен

с 01.01.86
до 01.01.91

Несоблюдение стандарта преследуется по закону

Настоящий стандарт распространяется на рентгеновские трубки и устанавливает метод измерения размера поля облучения и два метода измерения угла раствора рабочего пучка рентгеновского излучения:

метод I — фотометрирование снимка поля облучения, метод I предназначен для рентгеновских трубок с углом раствора рабочего пучка до 70° ;

метод II — детектирование рентгеновского излучения.

Общие требования при измерении и требования безопасности — по ГОСТ 22091.0—84.

Термины, применяемые в настоящем стандарте, по ГОСТ 20337—74.

Пояснения терминов, не установленных ГОСТ 20337—74, приведены в справочном приложении

1. МЕТОД ИЗМЕРЕНИЯ РАЗМЕРА ПОЛЯ ОБЛУЧЕНИЯ

1.1. Принцип, условия и режим измерения

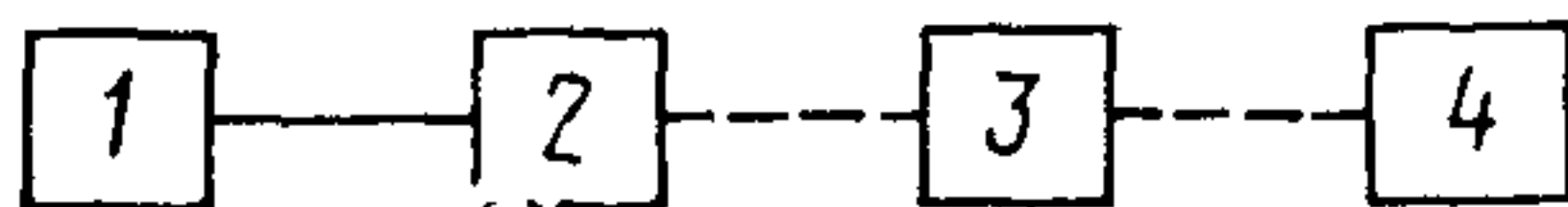
1.1.1. Метод измерения основан на фотометрировании снимка поля облучения.

1.1.2. Условия и режим измерения должны соответствовать требованиям ГОСТ 22091.0—84.

1.2. Аппаратура

1.2.1. Измерения следует проводить на установке, структурная схема которой приведена на черт. 1.

1.2.2. Источники напряжений, измерительные приборы и другие элементы устройства для подключения рентгеновской трубки должны соответствовать требованиям ГОСТ 22091.0—84.



1—устройство для подключения рентгеновской трубки; 2—рентгеновская трубка; 3—рентгеновская или другая пленка, чувствительная к рентгеновскому излучению; 4—микрофотометр

Черт. 1

1.2.3. Рентгеновская или другая пленка (далее — пленка), чувствительная к рентгеновскому излучению, должна быть защищена от воздействия внешних источников света.

1.2.4. Микрофотометр должен обеспечивать измерение оптической плотности с погрешностью в пределах $\pm 0,02$ в диапазоне плотностей 0—2,5.

Максимальный линейный размер сечения луча микрофотометра не должен превышать 5% измеряемого размера поля облучения.

1.3. Подготовка и проведение измерений

1.3.1. Подготавливают измерительную установку к работе в соответствии с указаниями, изложенными в эксплуатационной документации на установку.

1.3.2. Устанавливают режим работы, указанный в технических условиях (ТУ) на трубки конкретных типов.

1.3.3. Отключают высокое напряжение рентгеновской трубки.

1.3.4. Устанавливают пленку вплотную к окну рентгеновской трубки.

1.3.5. Включают высокое напряжение рентгеновской трубки и выдерживают в течение времени, достаточного для получения снимка поля облучения.

1.3.6. Снимки поля облучения, по форме приближающиеся к кругу, фотометрируют в любом направлении, проходящем через центр круга.

Снимки поля облучения, по форме отличающиеся от круга, фотометрируют в направлениях, установленных в ТУ на трубки конкретных типов.

1.3.7. Строят график распределения плотности потока энергии в условных единицах по полю облучения в направлении фотометрирования.

1.4. Обработка результатов

1.4.1. Размер поля облучения определяют по графику распределения плотности потока энергии на уровне 0,5 максимальной плотности потока энергии.

1.5. Показатели точности измерений

1.5.1. Погрешность измерения размера поля облучения находится в пределах $\pm 15\%$ с установленной вероятностью 0,95.

2. МЕТОД ИЗМЕРЕНИЯ УГЛА РАСТВОРА РАБОЧЕГО ПУЧКА РЕНТГЕНОВСКОГО ИЗЛУЧЕНИЯ

2.1. Принцип, условия и режим измерений

2.1.1. Угол раствора рабочего пучка рентгеновского излучения определяют расчетным путем по размеру поля облучения.

2.1.2. Условия и режим измерения размера поля облучения должны соответствовать требованиям ГОСТ 22091.0—84.

2.2. Аппаратура

2.2.1. Аппаратура должна соответствовать требованиям пп. 1.2—1.2.4.

2.3. Подготовка и проведение измерений

2.3.1. Подготовка и проведение измерений должны соответствовать требованиям пп. 1.3.1—1.3.3; 1.3.5; 1.3.6 и настоящего раздела.

2.3.2. Если фокусное расстояние рентгеновской трубки известно, то пленку устанавливают на некотором расстоянии от действительного фокусного пятна перпендикулярно к оси рабочего пучка рентгеновского излучения и делают снимок поля облучения. Расстояние от действительного фокусного пятна до пленки должно быть определено с погрешностью в пределах $\pm 5\%$.

2.3.3. Если фокусное расстояние рентгеновской трубки неизвестно, то устанавливают вторую пленку на некотором расстоянии от первой перпендикулярно к оси рабочего пучка рентгеновского излучения и одновременно с первым делают второй снимок поля облучения. Расстояние между пленками должно быть определено с погрешностью в пределах $\pm 5\%$.

2.4. Обработка результатов

2.4.1. Размер поля облучения определяют в соответствии с п. 1.4.1.

2.4.2. Угол раствора рабочего пучка рентгеновского излучения при известном расстоянии l_1 от действительного фокусного пятна рентгеновской трубки до пленки определяют по формуле

$$\alpha = 2 \operatorname{arctg} \frac{d_1}{2l_1},$$

где α — угол раствора рабочего пучка рентгеновского излучения, град.;

d_1 — размер поля облучения, мм;

l_1 — расстояние от действительного фокусного пятна до пленки, мм.

2.4.3 Угол раствора рабочего пучка рентгеновского излучения при неизвестном расстоянии l_1 определяют по формуле

$$\alpha = 2 \operatorname{arctg} \frac{d_2 - d_1}{2l_2},$$

где d_2 — размер поля облучения на второй пленке, мм;

l_2 — расстояние между пленками, мм.

2.5. Показатели точности измерений

2.5.1. Погрешность измерения угла раствора рабочего пучка рентгеновского излучения методом фотометрирования должна быть в интервале $\pm 20\%$ с установленной вероятностью 0,95.

3 МЕТОД II ИЗМЕРЕНИЯ УГЛА РАСТВОРА РАБОЧЕГО ПУЧКА РЕНТГЕНОВСКОГО ИЗЛУЧЕНИЯ

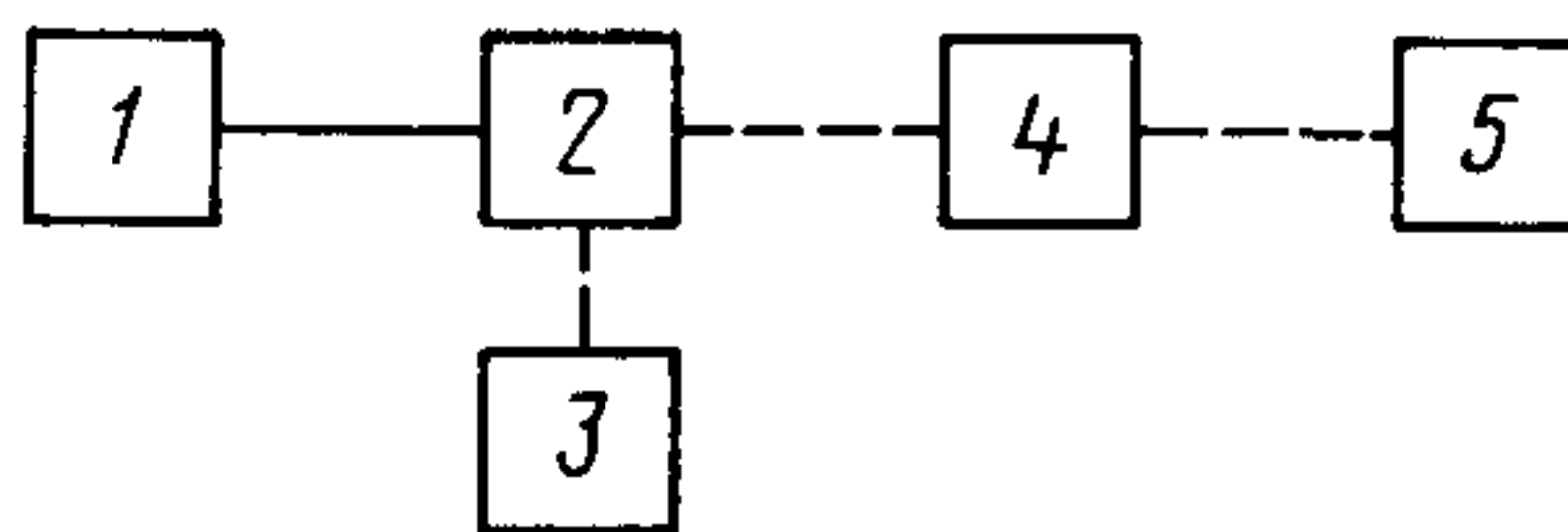
3.1. Принцип, условия и режим измерений

3.1.1. Угол раствора рабочего пучка определяют по распределению плотности потока энергии в рабочем пучке рентгеновского излучения.

3.1.2. Условия и режим измерения должны соответствовать требованиям ГОСТ 22091.0—84.

3.2. Аппаратура

3.2.1. Измерения следует проводить на установке, структурная схема которой приведена на черт. 2.



1—устройство для подключения рентгеновской трубки, 2—рентгеновская трубка; 3—поворотное устройство; 4—блок детектирования; 5—регистрирующее устройство

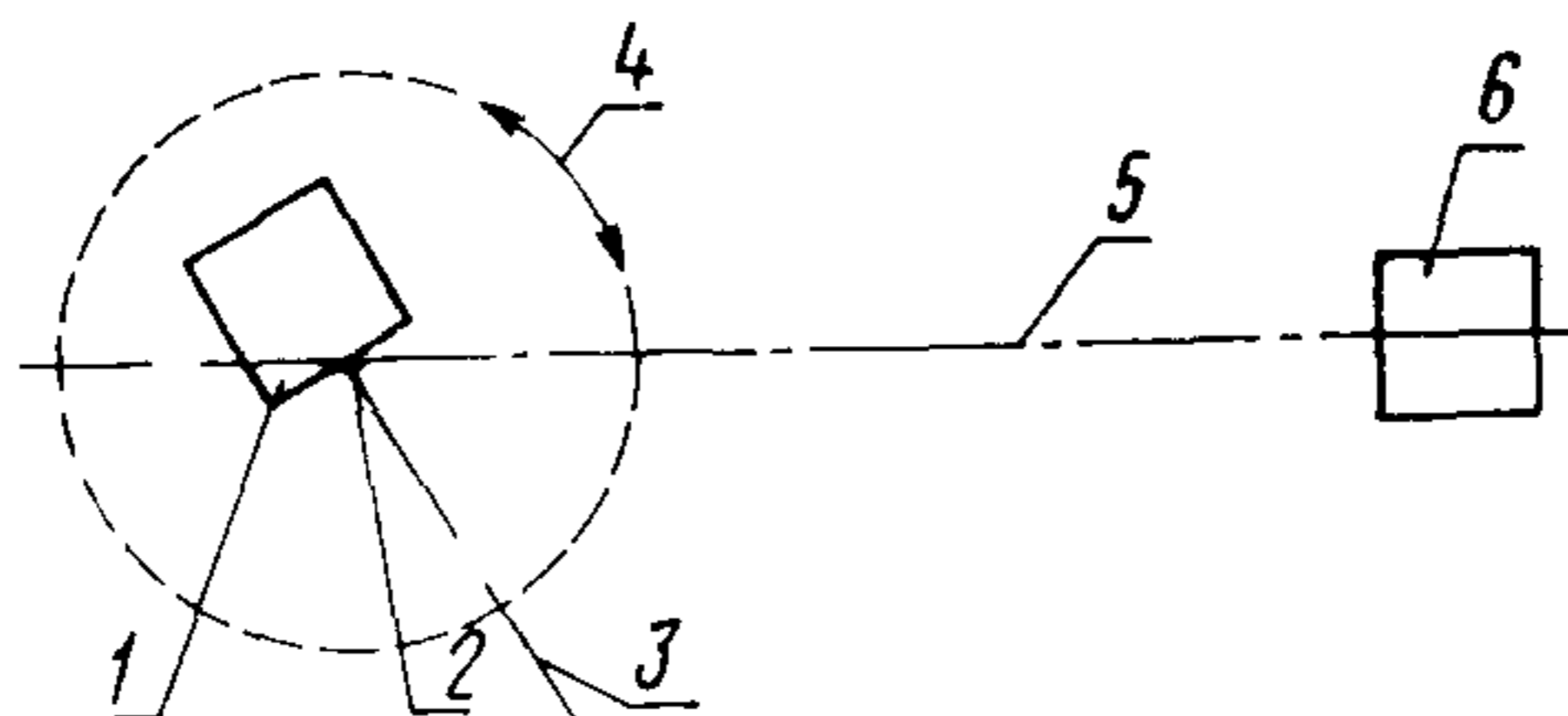
Черт. 2

3.2.2. Источники напряжений, измерительные приборы и другие элементы устройства для подключения рентгеновской трубки должны соответствовать требованиям ГОСТ 22091.0—84.

3.2.3. Конструкцией поворотного устройства должно быть обеспечено вращение рентгеновской трубки при неподвижном блоке детектирования (черт. 3) или вращение блока детектирования относительно неподвижной трубки (черт. 4). Ось рабочего пучка

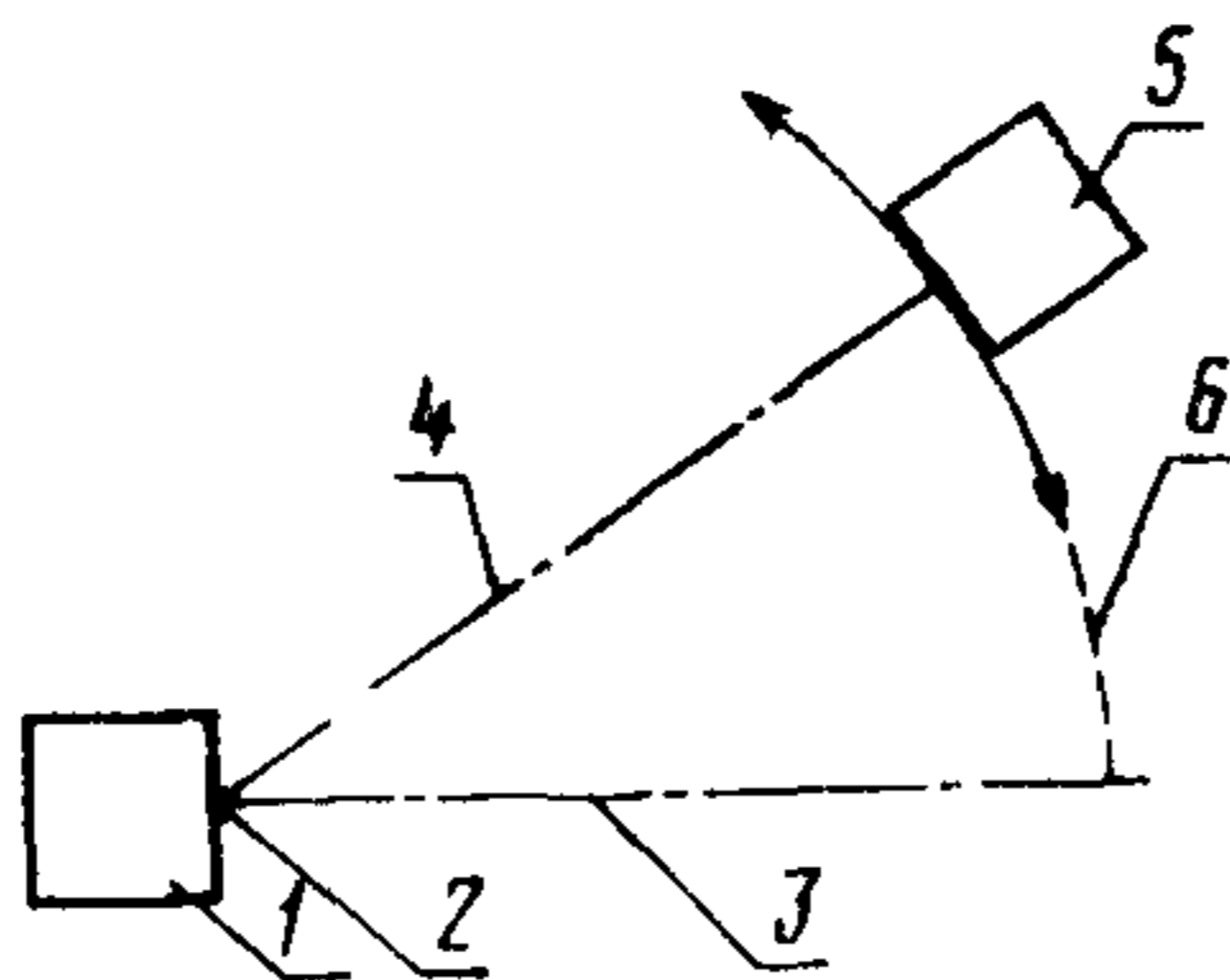
рентгеновского излучения и оптическая ось блока детектирования находятся в плоскости вращения.

3.2.4. Чувствительный элемент блока детектирования должен иметь размеры, обеспечивающие измерение угла раствора рабочего пучка рентгеновского излучения с угловым разрешением не более 2° .



1—рентгеновская трубка; 2—действительное фокусное пятно рентгеновской трубки; 3—ось рабочего пучка рентгеновского излучения; 4—направление вращения рентгеновской трубки; 5—оптическая ось блока детектирования; 6—блок детектирования

Черт. 3



1—рентгеновская трубка; 2—действительное фокусное пятно рентгеновской трубки; 3—ось рабочего пучка рентгеновского излучения; 4—оптическая ось блока детектирования; 5—блок детектирования; 6—направление вращения блока детектирования

Черт. 4

Нелинейность амплитудной характеристики блока детектирования должна быть в пределах $\pm 15\%$ в диапазоне энергий регистрируемого рентгеновского излучения.

3.2.5. Регистрирующее устройство должно обеспечивать регистрацию сигнала, поступающего с блока детектирования со ско-

ростью, согласованной со скоростью вращения рентгеновской трубки

Погрешность регистрирующего устройства должна быть в пределах $\pm 10\%$

3.3 Подготовка и проведение измерения

3.3.1 Подготавливают измерительную установку к работе в соответствии с указаниями, изложенными в эксплуатационной документации на установку

3.3.2 Устанавливают режим работы, указанный в ТУ на трубки конкретных типов

3.3.3 Включают поворотное устройство и регистрируют распределение плотности потока энергии в рабочем пучке рентгеновского излучения

3.4 Обработка результатов

3.4.1 Определяют угол раствора рабочего пучка рентгеновского излучения в пределах которого плотность потока рентгеновского излучения в условных единицах составляет 0,5 максимальной плотности потока энергии, регистрируемой при измерении

3.5 Показатели точности измерений

3.5.1. Погрешность измерения угла раствора рабочего пучка рентгеновского излучения методом II должна быть в интервале $\pm 20\%$ с установленной вероятностью 0,95

ПРИЛОЖЕНИЕ
Справочное

ПОЯСНЕНИЯ ТЕРМИНОВ, ПРИМЕНЯЕМЫХ В НАСТОЯЩЕМ СТАНДАРТЕ

Термин	Пояснение
Поле облучения	Площадь, облучаемая пучком рентгеновского излучения в плоскости, перпендикулярной к оси рабочего пучка
Размер поля облучения	Линейный размер, измеренный в заданном направлении по полю облучения