

ПРИБОРЫ РЕНТГЕНОВСКИЕ**Методы измерения тока и напряжения накала***X-ray devices. The methods of measuring of heater current and heater voltage***ГОСТ
22091.1—84****Взамен
ГОСТ 22091.1—76
и ГОСТ 21817.1—76**

©КП 63 6600

Постановлением Государственного комитета СССР по стандартам от 16 марта 1984 г. № 804 срок действия установлен

с 01.07.85до 01.07.90**Несоблюдение стандарта преследуется по закону**

Настоящий стандарт распространяется на рентгеновские приборы и устанавливает методы измерения тока и напряжения накала.

Общие требования к измерению и требования безопасности — по ГОСТ 22091.0—84.

1. УСЛОВИЯ ИЗМЕРЕНИЙ

1.1. Ток накала рентгеновских трубок, у которых режим работы задается регулировкой тока накала, следует измерять в режиме, установленном в технических условиях (ТУ) на трубки конкретных типов.

1.2. Ток (напряжение) накала рентгеновских трубок, у которых в ТУ задают значение напряжения (тока) накала, следует измерять при заданном значении напряжения (тока) накала. Измерение проводят без подачи напряжений на остальные электроды трубок.

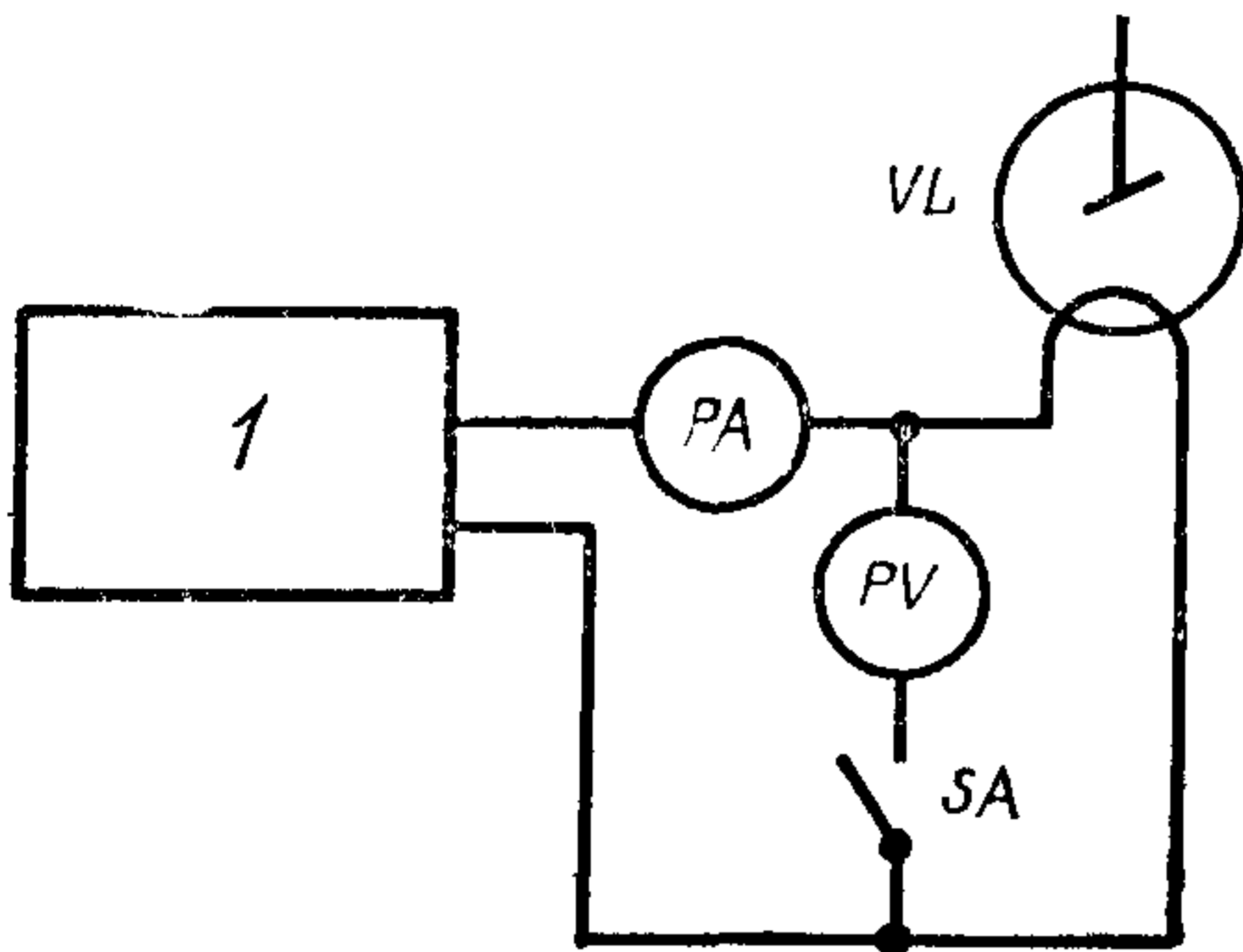
1.3. Ток и напряжение накала рентгеновских бетатронных камер (РБК) следует измерять при отсутствии тока инъекции РБК.

1.4. Если в ТУ установлено время разогрева катода, ток (напряжение) накала следует измерять через интервал времени разогрева катода.



2. АППАРАТУРА

2.1. Ток (напряжение) накала рентгеновских трубок, за исключением предусмотренных в п. 2.2, следует измерять на установке, структурная электрическая схема которой приведена на чертеже.



1 — источник питания накала; PA — амперметр; PV — вольтметр; SA — выключатель; VL — рентгеновская трубка

2.2. Ток накала рентгеновских трубок, у которых рабочий режим задают регулировкой тока накала, следует измерять на установке, схемы которых приведены в обязательных приложениях 1—3 ГОСТ 22091.0—84.

2.3. Ток (напряжение) накала РБК следует измерять на установке, структурная электрическая схема которой приведена в ГОСТ 22091.2—84.

2.4. Погрешности приборов при измерении параметров накала рентгеновских трубок, питание накала которых осуществляется напряжением частотой свыше 50 Гц, должны находиться в пределах $\pm 5\%$ в диапазоне частот, указанном в ТУ на приборы конкретных типов.

3. ПОДГОТОВКА И ПРОВЕДЕНИЕ ИЗМЕРЕНИЙ

3.1. Измерительную установку подготавливают к работе в соответствии с указаниями, изложенными в эксплуатационной документации на установку.

3.2. Ток (напряжение) накала рентгеновских трубок, у которых в ТУ задают значение напряжения (тока) накала, отсчитывают непосредственно по шкале электроизмерительного прибора.

3.3. Ток и напряжение накала рентгеновских трубок, у которых режим работы задают регулировкой тока накала, измеряют следующим образом:

устанавливают режим работы рентгеновских трубок, указанный в ТУ;

измеряют ток накала;

измеряют напряжение накала на установке по п. 2.1 при измененном токе накала.

3.4. Ток и напряжение накала РБК измеряют следующим образом:

устанавливают режим, указанный в ТУ на РБК;

отключают напряжение инъекции;

измеряют ток и напряжение накала непосредственно по электроизмерительным приборам.

4. ПОКАЗАТЕЛИ ТОЧНОСТИ ИЗМЕРЕНИЯ

4.1. Погрешность измерения тока и напряжения накала с установленной вероятностью 0,95 находится в пределах:

$\pm 5\%$ — для рентгеновских трубок, у которых в ТУ задают значение тока (напряжения) накала;

$\pm 8\%$ — для остальных рентгеновских приборов.
