



**ГОСУДАРСТВЕННЫЙ СТАНДАРТ
СОЮЗА ССР**

**БЕНЗИНЫ АВТОМОБИЛЬНЫЕ
И АВИАЦИОННЫЕ**

МЕТОД ОЦЕНКИ ХИМИЧЕСКОЙ СТАБИЛЬНОСТИ

ГОСТ 22054–76

Издание официальное

**ГОСУДАРСТВЕННЫЙ КОМИТЕТ СТАНДАРТОВ
СОВЕТА МИНИСТРОВ СССР**

Москва

БЕНЗИНЫ АВТОМОБИЛЬНЫЕ И АВИАЦИОННЫЕ**Метод оценки химической стабильности**

Motor and aviation gasolines
Method for the evaluation of chemical stability

ГОСТ
22054—76

Постановлением Государственного комитета стандартов Совета Министров СССР от 19 августа 1976 г. № 1981 срок действия установлен

с 01.07.1977 г.
до 01.07.1982 г.

Несоблюдение стандарта преследуется по закону

Настоящий стандарт распространяется на автомобильные и авиационные бензины и устанавливает метод оценки химической стабильности бензинов при хранении.

Сущность метода заключается в окислении бензина кислородом воздуха при 110°C в течение 6 ч под давлением, создаваемым насыщенными парами испытуемого бензина, и в определении суммарного количества продуктов окисления.

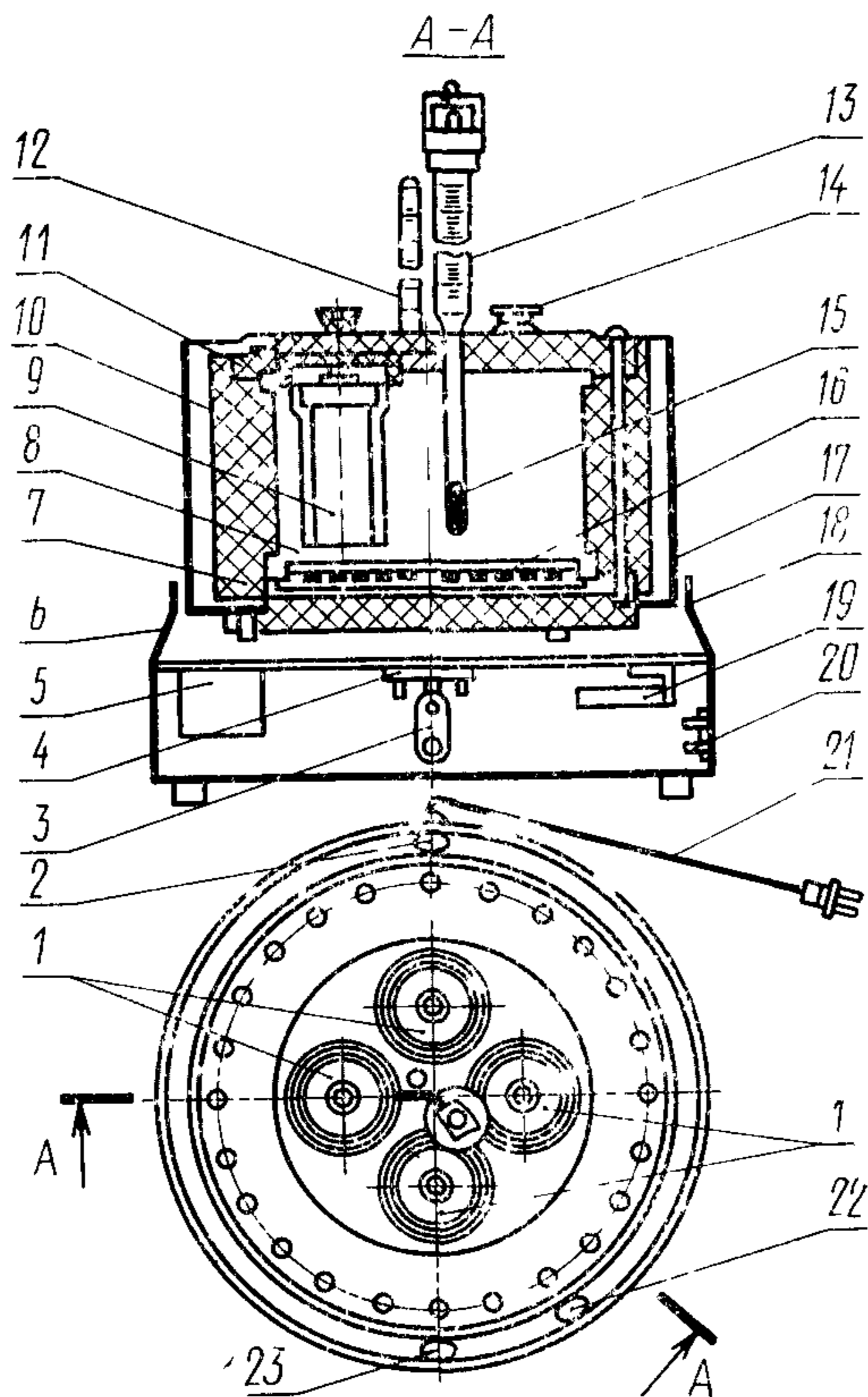
Метод предназначен для квалификационных испытаний.

1. АППАРАТУРА, РЕАКТИВЫ И МАТЕРИАЛЫ

1.1. Для определения химической стабильности применяют: прибор ЛСАРТ (черт. 1), состоящий из металлической бани с теплоизоляцией, в нижней части которой размещены электрический нагреватель — керамический элемент и спираль мощностью 600 Вт; контактного термометра и системы реле, обеспечивающих поддержание заданных температур с погрешностью не более $\pm 2^\circ\text{C}$; стеклянных стаканчиков, устанавливаемых в герметически закрывающиеся бомбочки из нержавеющей стали 20Х13 по ГОСТ 5632—72 (размеры бомбочки указаны на черт. 2). Герметизация

бомбочек достигается за счет прокладок из паронита по ГОСТ 481—71, бомбочки помещают в гнезда бани прибора, закрываемые крышками;

Схема прибора ЛСАРТ



1,14—крышки; 2—клемма заземления; 3,20—розетки штепсельные; 4—плата клеммная; 5—трансформатор; 6—основание; 7,11—теплоизоляция из асбестоцемента; 8—баня металлическая; 9—бомбочка металлическая; 10—обмазка Ньювеля; 12—термометр контрольный; 13—термометр контактный; 15—сплав Милот; 16—электронагреватель; 17—корпус; 18—теплоизоляция из асбестового листа; 19—реле; 21—шнур с вилкой; 22—переключатель; 23—сигнальная лампа.

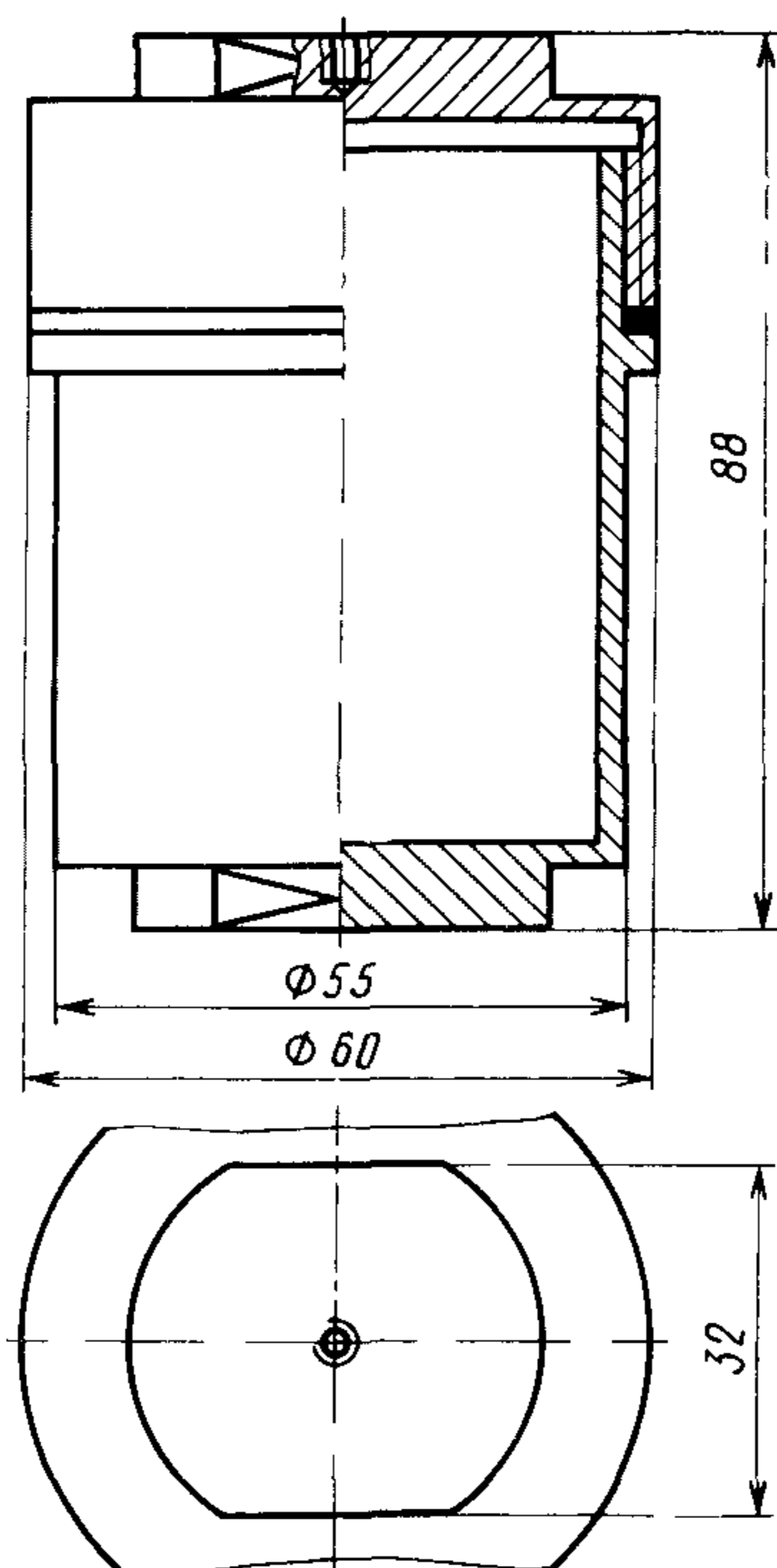
Черт. 1

цилиндр измерительный по ГОСТ 1770—74 вместимостью 25 мл;

воронки стеклянные конусообразные по ГОСТ 8613—75 диаметром 56—75 мм;

колбы конические по ГОСТ 10394—74 вместимостью 100 мл;
 стаканчики для взвешивания (бюкса) по ГОСТ 7148—70 диаметром 50—65 мм;
 эксикатор по ГОСТ 6371—73;
 шкаф сушильный или термостат, обеспечивающие температуру нагрева 110°C;
 баню водяную;
 ацетон по ГОСТ 2603—71 (свежеперегнанный);

Металлическая бомбочка



Черт. 2

бензол по ГОСТ 5955—75 или ГОСТ 9572—68;
 спирт этиловый технический по ГОСТ 17299—74;
 спиртобензольную смесь 1:1;
 воду дистиллированную по ГОСТ 6709—72;
 смесь хромовая;
 фильтры бумажные беззольные «Синяя лента», диаметром 11 см, зольностью 0,00006 г;
 бумагу фильтровальную по ГОСТ 12026—66.

2. ПОДГОТОВКА К ИСПЫТАНИЮ

2.1. Беззольные бумажные фильтры помещают в стаканчики для взвешивания (бюксы) и с открытыми крышками сушат в течение 1 ч в сушильном шкафу при $105 \pm 4^\circ\text{C}$, затем каждый стаканчик с фильтром закрывают крышкой, охлаждают в эксикаторе 30—40 мин и взвешивают с погрешностью не более 0,0002 г. Затем стаканчики с открытыми крышками снова помещают в сушильный шкаф на 1 ч. Сушку и взвешивание повторяют до получения расхождения между последовательными взвешиваниями не более 0,0004 г. Доведенные до постоянной массы стаканчики с фильтром хранят в эксикаторе.

2.2. Стекланные стаканчики прибора ЛСАРТ промывают хромовой смесью, моют водой, ополаскивают дистиллированной водой и сушат. Если хромовая смесь не отмыкает отложения, образовавшихся при предыдущих испытаниях, то стаканчики промывают спиртобензольной смесью, ополаскивают водой, моют хромовой смесью, ополаскивают дистиллированной водой и сушат.

2.3. Испытуемый бензин при $20 \pm 2^\circ\text{C}$ фильтруют через фильтровальную бумагу и заливают по 25 мл в два стекланные стаканчика прибора ЛСАРТ*. Стаканчики с бензином помещают в бомбочки. Бомбочки плотно закрывают крышками.

2.4. Для проверки герметичности бомбочки с пробами бензина погружают в водяную баню и выдерживают при $95\text{—}98^\circ\text{C}$ в течение 2 мин. При выделении из-под крышки бомбочки пузырьков бомбочку вынимают, крышку подтягивают и снова проверяют герметичность. При повторном нарушении герметичности (после подтягивания крышки) заменяют уплотнительную прокладку на корпусе бомбочки и испытание проводят с новой порцией бензина.

2.5. Прибор ЛСАРТ нагревают до $110 \pm 2^\circ\text{C}$.

3. ПРОВЕДЕНИЕ ИСПЫТАНИЯ

3.1. Бомбочку со стаканчиками помещают в гнезда прибора ЛСАРТ, при этом наблюдается понижение температуры на $2\text{—}4^\circ\text{C}$. Время достижения в приборе первоначальной температуры фиксируется как начало проведения испытания.

3.2. По истечении 6 ч после начала испытания бомбочки вынимают из гнезд прибора, дают им остыть до комнатной температуры, затем отвинчивают крышки и извлекают стаканчики с окисленным бензином.

3.3. Измеряют цилиндром количество окисленного бензина в

* Одновременно в приборе ЛСАРТ можно испытывать два образца бензина

каждом стаканчике. При содержании бензина хотя бы в одном стаканчике менее 22 мл испытание повторяют.

3.4. Окисленный бензин из каждого стаканчика фильтруют через беззольный бумажный фильтр, доведенный до постоянной массы по п. 2.1, в чистый сухой стеклянный стакан или коническую колбу.

3.5. Удаляют осадки, оставшиеся в стаканчиках прибора ЛСАРТ после слива окисленного бензина. Для этого в каждый стаканчик 2—3 порциями заливают 25 мл профильтрованного ацетона. Каждая порция ацетона после промывки стаканчика сливается через фильтр, который использовался для фильтрования окисленного бензина из соответствующего стаканчика прибора ЛСАРТ, в чистый сухой алюминиевый или стеклянный стакан для определения содержания фактических смол, подготовленный по ГОСТ 8489—58, разд. II, при $110 \pm 2^\circ\text{C}$.

3.6. Определение содержания фактических смол

Отбирают 20 мл профильтрованного окисленного бензина из каждого стакана (колбы) и проводят испытания по ГОСТ 8489—58.

3.7. Определение содержания смол, растворенных в ацетоне

Стаканы с ацетоном помещают в открытые гнезда бани прибора для определения содержания смол (ГОСТ 8489—58), нагретой до $110 \pm 2^\circ\text{C}$, или прибор ЛСАРТ, или в масляную баню по ГОСТ 1567—59 и выдерживают до полного испарения ацетона. Закрывают гнезда бани крышками, выдерживают стаканы еще 20 мин, затем стаканы вынимают, охлаждают в эксикаторе 30—40 мин и взвешивают.

3.8. Определение количества осадка

Фильтры с осадками помещают в стеклянные стаканчики для взвешивания, сушат в сушильном шкафу и взвешивают в соответствии с п. 2.1 до получения постоянной массы.

4. ОБРАБОТКА РЕЗУЛЬТАТОВ

4.1. Содержание фактических смол в окисленном бензине (X_1) в миллиграммах на 100 мл бензина вычисляют по формуле

$$X_1 = \frac{(m_2 - m_1) \cdot 100}{20},$$

где m_1 — масса чистого сухого стакана, мг;

m_2 — масса стакана со смолами, мг;

20 — объем бензина, взятый для испытаний, мл.

4.2. Содержание смол, растворенных в ацетоне (X_2) в миллиграммах на 100 мл бензина вычисляют по формуле

$$X_2 = \frac{(m_2 - m_1) \cdot 100}{25},$$

где m_1 — масса чистого сухого стакана, мг;

m_2 — масса стакана со смолами, мг;

25 — объем бензина, взятый для испытаний, мл.

4.3. Количество нерастворимого осадка в окисленном бензине (X_3) в миллиграммах на 100 мл бензина вычисляют по формуле

$$X_3 = \frac{(m_2 - m_1) \cdot 100}{25},$$

где m_1 — масса чистого сухого фильтра и стаканчика для взвешивания (бюксы), мг;

m_2 — масса сухого фильтра с осадком и стаканчика для взвешивания (бюксы), мг;

25 — объем бензина, взятый для испытаний, мл

4.4. Суммарное количество продуктов окисления (смол и осадка) (ΣX) в миллиграммах на 100 мл бензина вычисляют по формуле

$$\Sigma X = X_1 + X_2 + X_3.$$

За результат испытания принимают среднеарифметическое значение суммарного количества продуктов окисления двух параллельных определений, допускаемые расхождения между которыми не должны превышать 20% от значения величины меньшего результата.

Редактор *Н. Е. Шестакова*

Технический редактор *Н. П. Замолодчикова*

Корректор *М. А. Онощенко*

Сдано в набор 06.09.76 Подп. в печ. 11.10.76 0,5 п. л. 0,35 уч.-изд. л. Тир. 8000 Цена 3 коп.

Ордена «Знак Почета» Издательство стандартов Москва Д 557, Новопресненский пер., 3
Калужская типография стандартов, ул. Московская, 256 Зак. 2211

Изменение № 1 ГОСТ 22054—76 Бензины автомобильные и авиационные.
Метод оценки химической стабильности

Постановлением Государственного комитета СССР по стандартам от 81 10 20
№ 4601 срок введения установлен

с 81 12 01

Вводная часть. Последний абзац дополнить словами: «и научно-исследовательских работ».

(Продолжение см. стр. 68)

(Продолжение изменения к ГОСТ 22054—76)

По всему тексту стандарта заменить единицу измерения: мл на см³.

Пункт 1.1. Третий абзац. Заменить значение: 25 мл на 50 см³;

заменить ссылки: ГОСТ 481—71 на ГОСТ 481—80, ГОСТ 10394—74 на
ГОСТ 10394—72, ГОСТ 2603—71 на ГОСТ 2603—79, ГОСТ 9572—68 на ГОСТ
9572—77, ГОСТ 17299—71 на ГОСТ 17299—78.

Пункт 3.5. Заменить значение: 25 мл на 25—50 см³.

(ИУС № 1 1982 г.)

Изменение № 2 ГОСТ 22054—76 Бензины автомобильные и авиационные. Метод оценки химической стабильности

Утверждено и введено в действие Постановлением Государственного комитета СССР по стандартам от 16.03.87 № 753

Дата введения 01.08.87

Под наименованием стандарта проставить код: ОКСТУ 0209.

(Продолжение см. с. 34)

2 Зак. 1236

33

(Продолжение изменения к ГОСТ 22054—76)

Пункт 1.1. Четвертый-шестой абзацы изложить в новой редакции: «воронки типа В по ГОСТ 25336—82, диаметром 56 или 75 мм; колбы Кн по ГОСТ 25336—82, вместимостью 100 см³; стаканчики для взвешивания по ГОСТ 25336—82»; седьмой абзац. Заменить ссылку: ГОСТ 6371—73 на ГОСТ 25336—82.

(Продолжение см. с. 35)

34

(Продолжение изменения к ГОСТ 22054—76)

тринадцатый абзац. Заменить слова: «спиртобензольная смесь 1:1» на «спиргобензольная или спиртотолуольная смесь 1:1»;

восемнадцатый абзац. Заменить ссылку: ГОСТ 12026—66 на ГОСТ 12026—76

Пункт 1.1 дополнить абзацем: «толуол по ГОСТ 5789—78 или ГОСТ 14710—78».

Пункт 2.1. Заменить значение: 105 ± 4 °С на (105 ± 5) °С.

Пункт 2.2. Заменить слова: «спиртобензольной смесью» на «спиртобензольной или спиртотолуольной смесью или толуолом».

(Продолжение см. с. 36)

(Продолжение изменения к ГОСТ 22054—76)

Пункт 3.6 изложить в новой редакции: «3.6. Определение содержания фактических смол

Отбирают 20 см³ профильтрованного окисленного бензина из каждого стакана (колбы) и проводят испытания по ГОСТ 8489—85 со следующими дополнениями: при температуре (160 ± 3) °С, при этом в стаканы для воды наливают 25 см³ дистиллированной воды».

Пункт 3.7. Заменить ссылки: ГОСТ 8489—58 на ГОСТ 8489—85, ГОСТ 1567—59 на ГОСТ 1567—83.

(ИУС № 6 1987 г.)