

**НАКОНЕЧНИКИ КАБЕЛЬНЫЕ ВИЛОЧНЫЕ
С ОТКРЫТЫМ ХВОСТОВИКОМ, ЗАКРЕПЛЯЕМЫЕ
НА ЖИЛАХ И ИЗОЛЯЦИИ ПРОВОДОВ****Конструкция и размеры**

Fork cable terminals, with open tail,
attached to conductor core and insulations.
Construction and sizes

**ГОСТ
22002.9-76***

ОКП 34 4968

Постановлением Государственного комитета стандартов Совета Министров СССР
от 20 июля 1976 г. № 1748 срок действия установлен

с 01.07 1978 г.

Проверен в 1981 г. Постановлением Госстандарта
№ 374 от 29.01.82 срок действия продлен

до 01.01 1988 г.

Несоблюдение стандарта преследуется по закону

1. Настоящий стандарт распространяется на кабельные штампованные вилочные наконечники с открытым хвостовиком, закрепляемые на жилах и изоляции проводов и кабелей сечением от 0,35 до 10 мм², кроме проводов и кабелей по ГОСТ 6598—73.

(Измененная редакция, Изм. № 1).

1а. Кабельные наконечники изготавливают следующих исполнений:

H — с прямой изоляционной частью хвостовика;

X — со скошенной изоляционной частью хвостовика.

В условном обозначении наконечников, изготавливаемых для продукции предприятия-изготовителя, исполнения не указывают.

(Введен дополнительно, Изм. № 1).

2. Исполнения, конструкция и размеры кабельных наконечников должны соответствовать указанным на черт. 1 (исполнение *H*), черт. 2 (исполнение *X*) и в таблице.

Издание официальное

Перепечатка воспрещена



* Переиздание апрель 1982 г с Изменением № 1, утвержденным
в январе 1982 г Пост № 377 от 29 01 82 (ИУС № 4—1982 г)

3. Кабельные наконечники должны изготавливаться из медной ленты марки ЛММ по ГОСТ 434—78 и из латунного полутвердого проката марки Л63 повышенной (при штамповке в виде цепи) и нормальной точности по ГОСТ 2208—75 и ГОСТ 931—78.

Допускается изготовление кабельных наконечников из латуни марок Л68 и Л70.

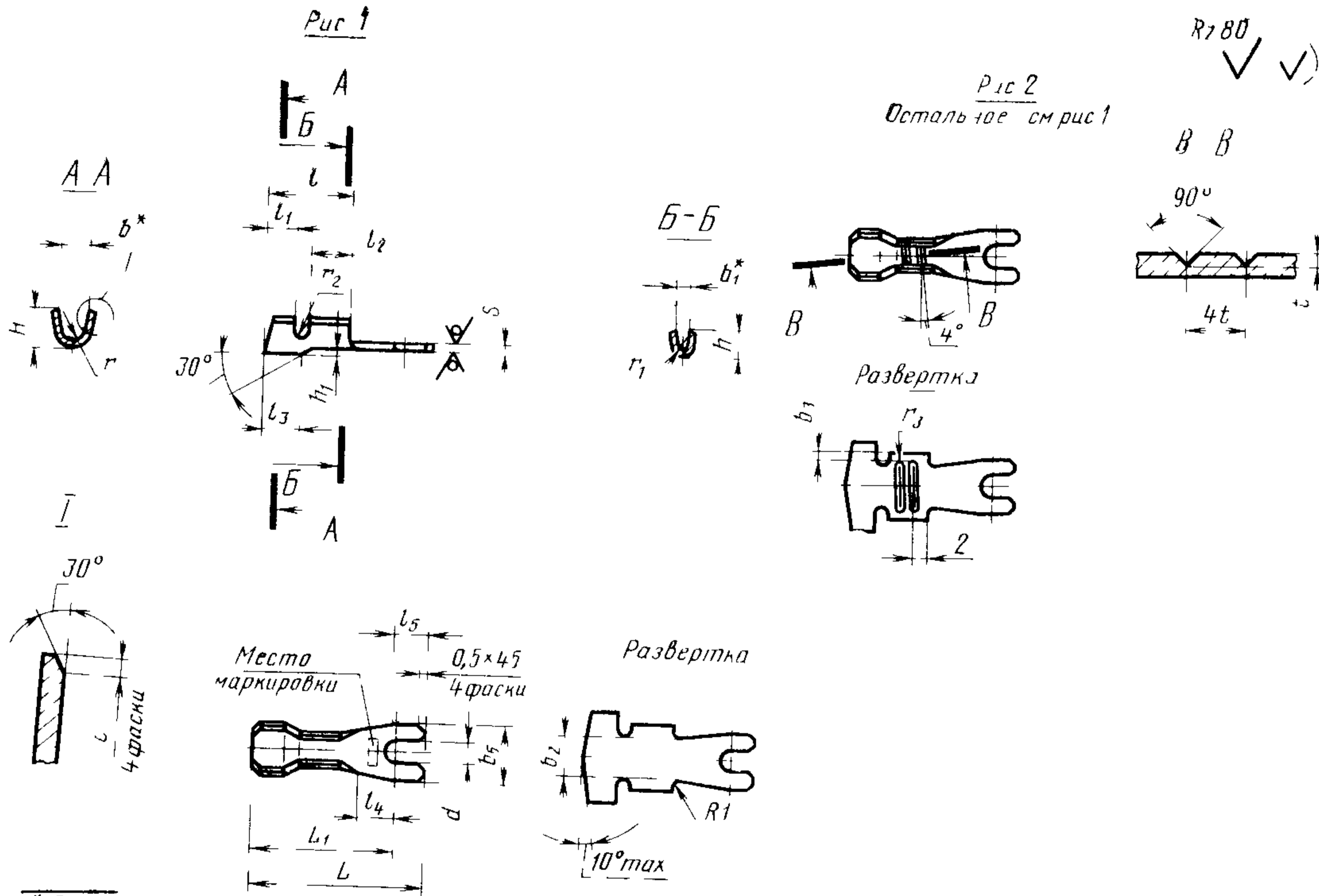
4. В технически обоснованных случаях допускаются размеры H , r , b_4 и b_6 устанавливать в технологической документации, утвержденной в установленном порядке.

(Измененная редакция, Изм. № 1).

5. Допускаются выступы от перемычек цепи кабельных наконечников высотой не более 0,3 мм.

6. Технические требования — по ГОСТ 23981—80. Общие требования к конструкции — по ГОСТ 22002.6—82.

(Измененная редакция, Изм. № 1).



* Размеры обеспечиваются инструментом
 Допускается иметь фаски 0,1x45 на R05

Черт 1

Рис 2
 Остальное см рис 1

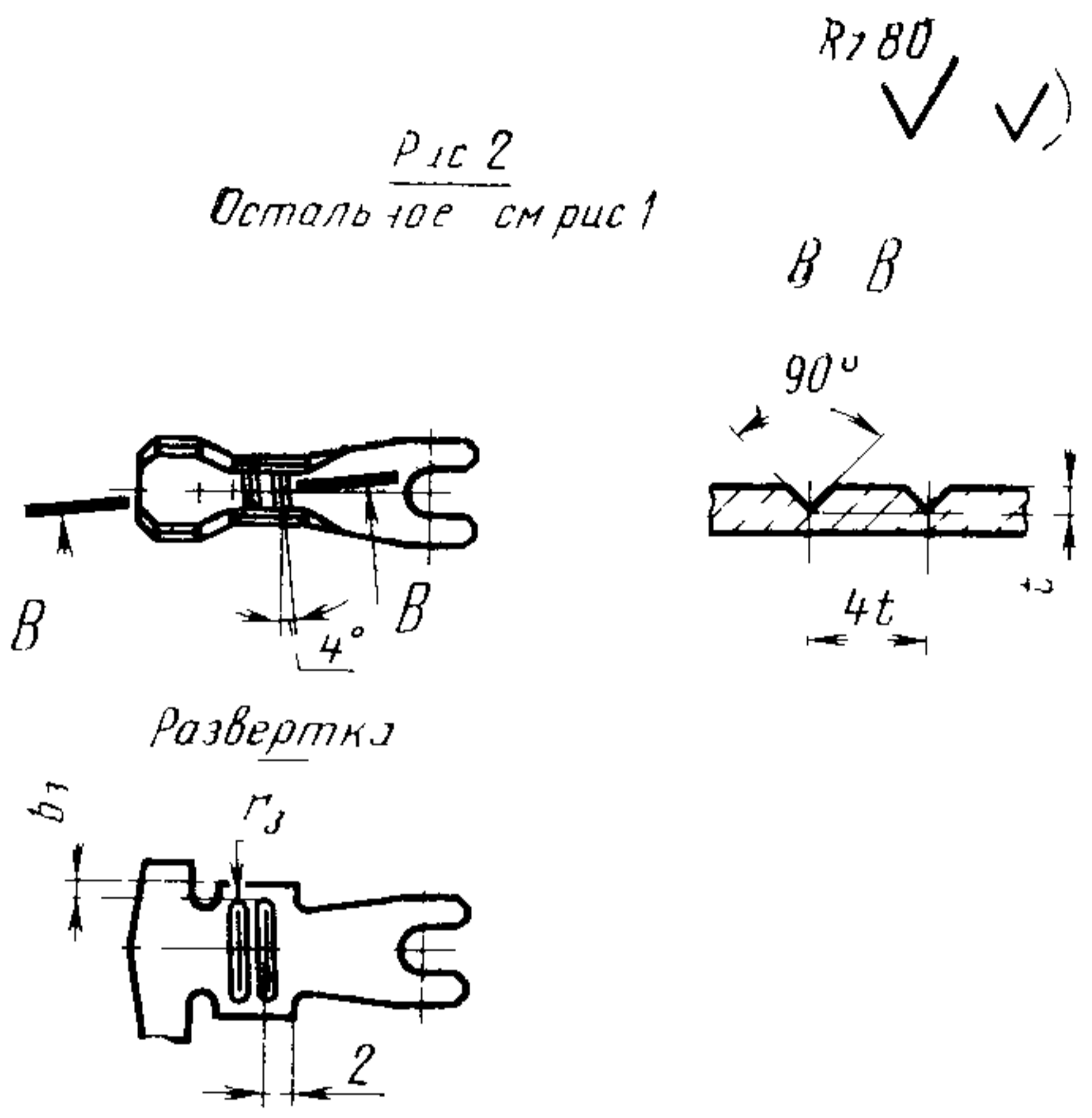
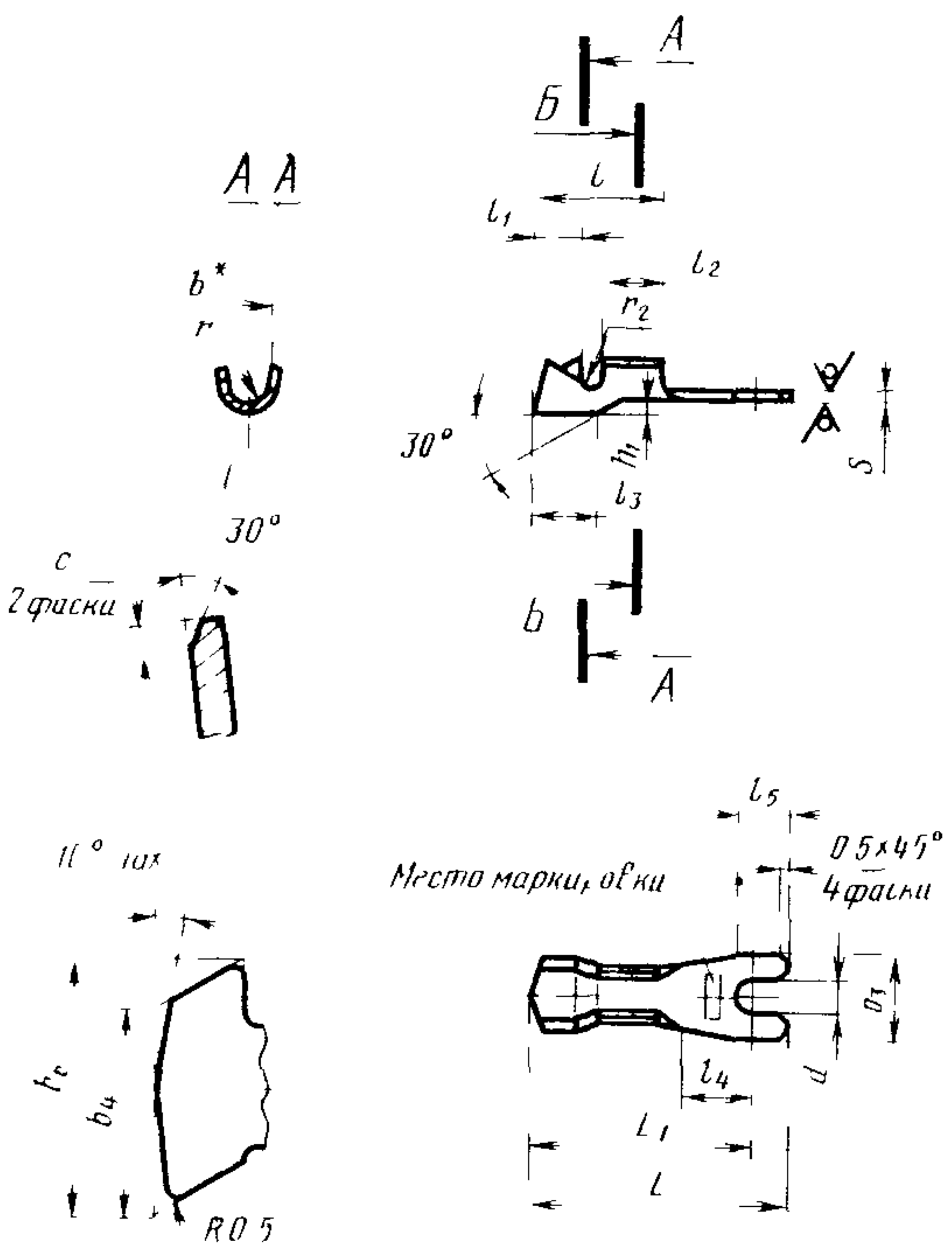
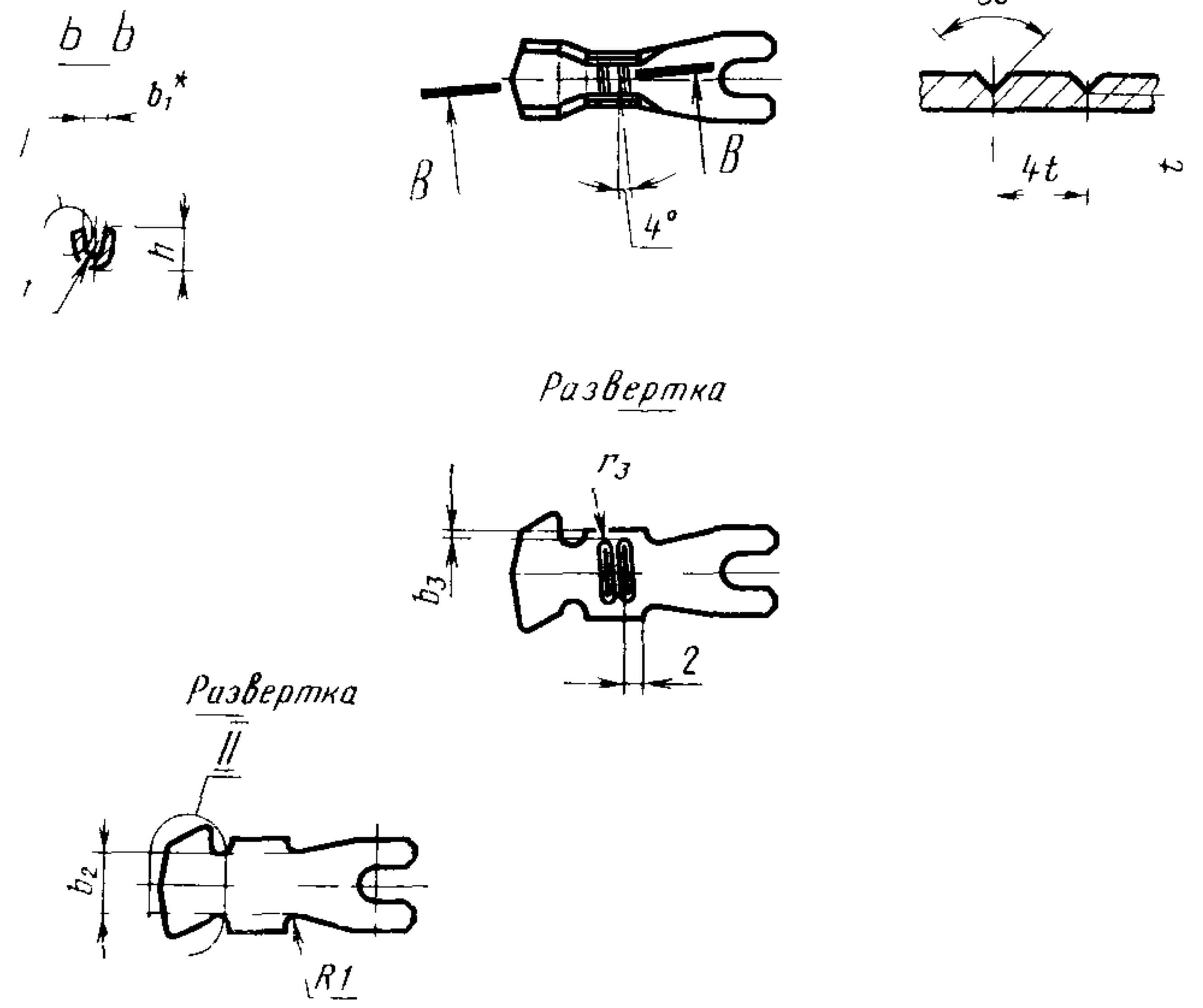


Рис 1



* Размеры b_1 и b_2 измеряются инструментом
 Делается заготовка при $0,5 \times 45^\circ$ и $R0,5$

Рис 2
 Остальное см рис 1



Черт 2

Размеры в мм

Номинальное сечение кабельного наконечника, мм ²	Рис.	Диаметр контактного стержня	<i>d</i>		<i>b</i>	<i>b</i> ₁	<i>b</i> ₂	<i>b</i> ₃	<i>b</i> ₄	<i>b</i> ₅	<i>b</i> ₆	<i>L</i>	<i>L</i> ₁	<i>l</i>	<i>l</i> ₁	<i>l</i> ₂	<i>l</i> ₃	<i>l</i> ₄	<i>l</i> ₅				
			Номин.	Пред. откл.																			
0,5	1	3	3,2	<i>H</i> 12	3,2	1,6				6,5	8	18,5	15,5	8,5	3		4	5	4				
		4	4,3	<i>H</i> 12 (+0,12)																8	20,5	16,5	
1		3	3,2	<i>H</i> 12	4,5	2	4			8	10	19	16	9			4		5	4			
		4	4,3	<i>H</i> 12(+0,12)																	8	21	17
		5	5,3	<i>H</i> 12																	10	24	19
		3	3,2	<i>H</i> 12																	6	20	17
2,5		4	4,3	<i>H</i> 12(+0,12)	5,4	2,8	6			11	14	22	18	10	3,5		5		6	5			
		5	5,3	<i>H</i> 12																	10	25	20
		6	6,4	<i>H</i> 12(+0,15)																	12	28	22
		8	8,4	<i>H</i> 12(+0,15)																	15	32,5	25
6		4	4,3	<i>H</i> 12(+0,12)	6,7	4,4	8	1,5	14,5		18	24	20	12	5	5	6		6	6			
		5	5,3	<i>H</i> 12																	10	27	22
	6	6,4	<i>H</i> 12(+0,15)	12																	30	24	
	8	8,4	<i>H</i> 12(+0,15)	15																	34,5	27	
	10	10,5	<i>H</i> 12	18																	39	30	
10	5	5,3	<i>H</i> 12	9,4	5,5	12	2	22		27	29	24	14	6		7		8	7				
	6	6,4	<i>H</i> 12(+0,15)																	12	32	26	
	8	8,4	<i>H</i> 12(+0,15)																	15	36,5	29	
	10	10,5	<i>H</i> 12																	18	41	32	
	12	13,0	<i>H</i> 12																	20	45	35	

Размеры в мм

Продолжение

Номинальное сечение кабельного наконеч- ника, мм ²	Диаметр контакт- ного стержня	H	h	h ₁	r	r ₁	r ₂	r ₃	s		c	t	Расчетная масса 1000 шт., кг*	
									Латунь	Медь			Латунь	Медь
									0,5	3			4,5	
	4												0,4	0,4
1	3	6	3	0,5± ±0,2	2	0,8	0,75	—	0,5	0,5	0,3	—	0,5	0,5
	4												0,5	0,5
	5												0,6	0,6
2,5	3	8	4,5	0,8± ±0,2	2,4	1,2	0,75	—	1	0,8	0,5	—	1,4	1,1
	4												1,5	1,2
	5												1,6	1,3
	6												1,8	1,5
	8												2,1	1,7
6	4	9,5	7	1±0,2	3	2	1	0,3	1,2	1	0,5	0,3	2,7	2,3
	5												2,9	2,5
	6												3,2	2,7
	8												3,5	3,0
	10												3,8	3,3
10	5	12	8,5	1±0,2	4,2	2,6	1,5	0,3	1,2	1	0,5	0,3	3,9	3,4
	6												4,3	3,7
	8												4,7	4,1
	10												5,1	4,4
	12												5,4	4,6

* Для справок.

(Измененная редакция, Изм. № 1).

Изменение № 2 ГОСТ 22002.9—76 Наконечники кабельные вилочные с открытым хвостовиком, закрепляемые на жилах и изоляции проводов. Конструкция и размеры

Постановлением Государственного комитета СССР по стандартам от 18.12.85 № 4140 срок введения установлен

с 01.01.88

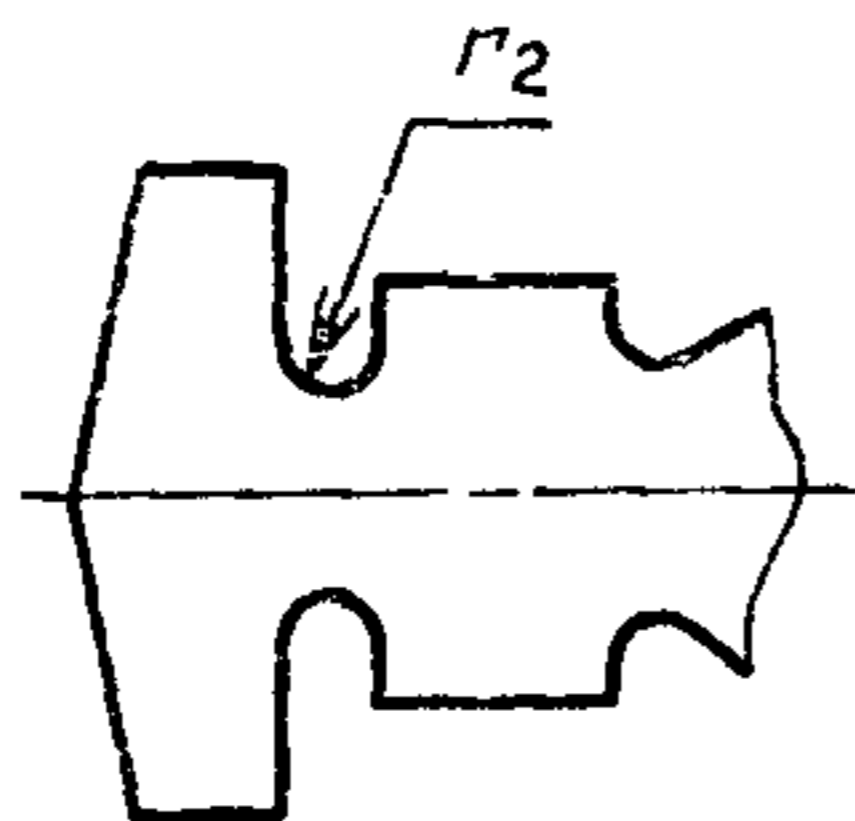
Заменить код: ОКП 34 4968 на ОКП 34 4981, 34 4982.

Пункт 1. Заменить слова: «на жилах и изоляции проводов и кабелей» на «на медных многопроволочных жилах и изоляции проводов и кабелей»; дополнить абзацем: «Стандарт не распространяется на кабельные наконечники для автотракторного, мотоциклетного и велосипедного электрооборудования, а также для щеток электрических машин».

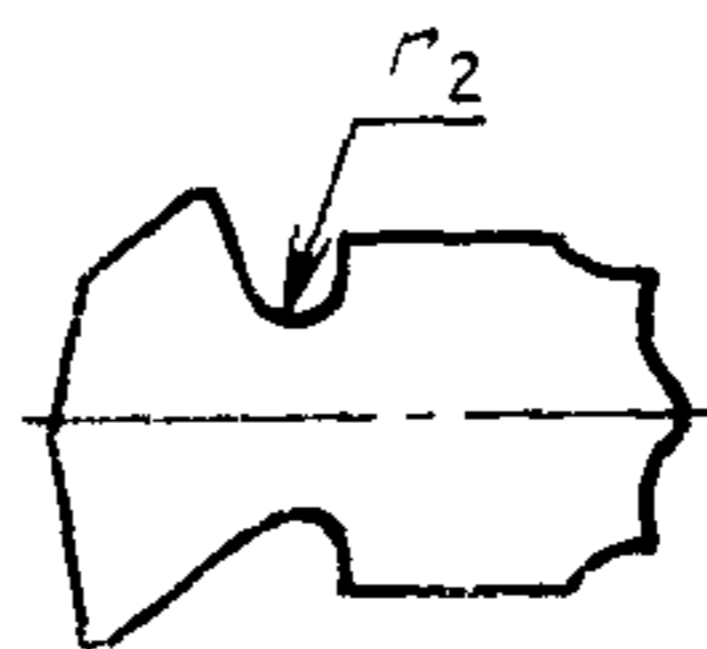
Пункт 1а. Последний абзац исключить.

Пункт 2. Чертежи 1, 2. Рис. 1. Размер s дополнить знаком; размеры h_1 , l_3 и l_4 дополнить знаком: **;
заменить размеры. b^* на b^{**} ; b_1^* на b_1^{**} ;
на виле спереди исключить размер ρ r ;
изображение развертки дополнить размером — r_2 .

На черт. 1



На черт. 2



(Продолжение см с. 172)

(Продолжение изменения к ГОСТ 22002.9—76)

сноску * изложить в новой редакции, дополнить сноской **

«* Размер для справок.

** Размеры обеспечиваются инструментом

Допускается заменять фаски $0,5 \times 45^\circ$ на $R 0,5$ »

Чертеж 2 Рис 1 Заменить размер b_3 на b_5

Таблица Наименование графы l_4 дополнить словами «не менее», размер Н — «не более»,

заменить значения l_3 4 на 3, 5 на 3,5, 6 на 5, 7 на 6, l_4 5 на 3,5, 6 на 4,5, 8 на 5, 10 на 7, 13 на 9, 16 на 11, 19 на 12,

графа h_1 . Заменить значения $0,5 \pm 0,2$ на $0,5 \pm 0,07$, $0,8 \pm 0,2$ на $0,8 \pm 0,07$

Пункт 3 исключить

Пункт 4 после слов «устанавливать в» дополнить словами «нормативно-технической или»

Пункт 6 Исключить слова «Технические требования — по ГОСТ 23981—80»

Стандарт дополнить словами «Примеры условных обозначений

Кабельный наконечник номинального сечения $2,5 \text{ мм}^2$, предназначенный для закрепления опрессовкой, под контактный стержень диаметром 4 мм, исполнения Н, изготовленный из латуни, с покрытием шифра 05

Наконечник 2,5—4—ЛТ—05 ГОСТ 22002 9—76

То же, исполнения Х, предназначенный для присоединения пайкой без предварительной опрессовки

Наконечник П 2,5—4—Х—ЛТ—05 ГОСТ 22002 9—76»

(ИУС № 3 1986 г)

Изменение № 3 ГОСТ 22002.9—76 Наконечники кабельные вилочные с открытым хвостовиком, закрепляемые на жилах и изоляции проводов. Конструкция и размеры

Утверждено и введено в действие Постановлением Государственного комитета СССР по стандартам от 29.06.87 № 2808

Дата введения 01.01.88

Пункт 1. Заменить слова: «по ГОСТ 6598—73» на «для подвижного состава рельсового транспорта и троллейбусов».

(Продолжение см. с. 206)

(Продолжение изменения к ГОСТ 22002.9—76)

Пункт 2. Таблица. Наименование графы *h* дополнить словами: «(Пред. откл. по *h* 15)».

(ИУС № 11 1987 г.)