

**НАКОНЕЧНИКИ КАБЕЛЬНЫЕ ВИЛОЧНЫЕ
С ОТКРЫТЫМ ХВОСТОВИКОМ, ЗАКРЕПЛЯЕМЫЕ
НА ЖИЛАХ ПРОВОДОВ**

Конструкция и размеры

Fork cable terminals, with open tail,
attached to conductor core
Construction and sizes

**ГОСТ
22002.8—76***

ОКП 34 4968

Постановлением Государственного комитета стандартов Совета Министров СССР от 20 июля 1976 г. № 1748 срок действия установлен

с 01.07 1978 г.

Проверен в 1981 г. Постановлением Госстандарта № 374 от 29.01.82 срок действия продлен

до 01.01 1988 г.

Несоблюдение стандарта преследуется по закону

1 Настоящий стандарт распространяется на кабельные штампованные вилочные наконечники с открытым хвостовиком, закрепляемые на жилах проводов и кабелей сечением от 0,35 до 10 мм².

2. Конструкция и размеры кабельных наконечников должны соответствовать указанным на чертеже и в таблице

1, 2. (Измененная редакция, Изм. № 1).

3. Кабельные наконечники должны изготавливаться из медной ленты марки ЛММ по ГОСТ 434—78 и из латунного полутвердого проката марки Л63 повышенной (при штамповке в виде цепи) и нормальной точности по ГОСТ 2208—75 и ГОСТ 931—78

Допускается изготовление кабельных наконечников из латуни марок Л68 и Л70

4. (Исключен, Изм. № 1).

5 Допускаются выступы от перемычек цепи кабельных наконечников высотой не более 0,3 мм.

6. Технические требования — по ГОСТ 23981—80 Общие требования к конструкции — по ГОСТ 22002 6—82.

(Измененная редакция, Изм. № 1).

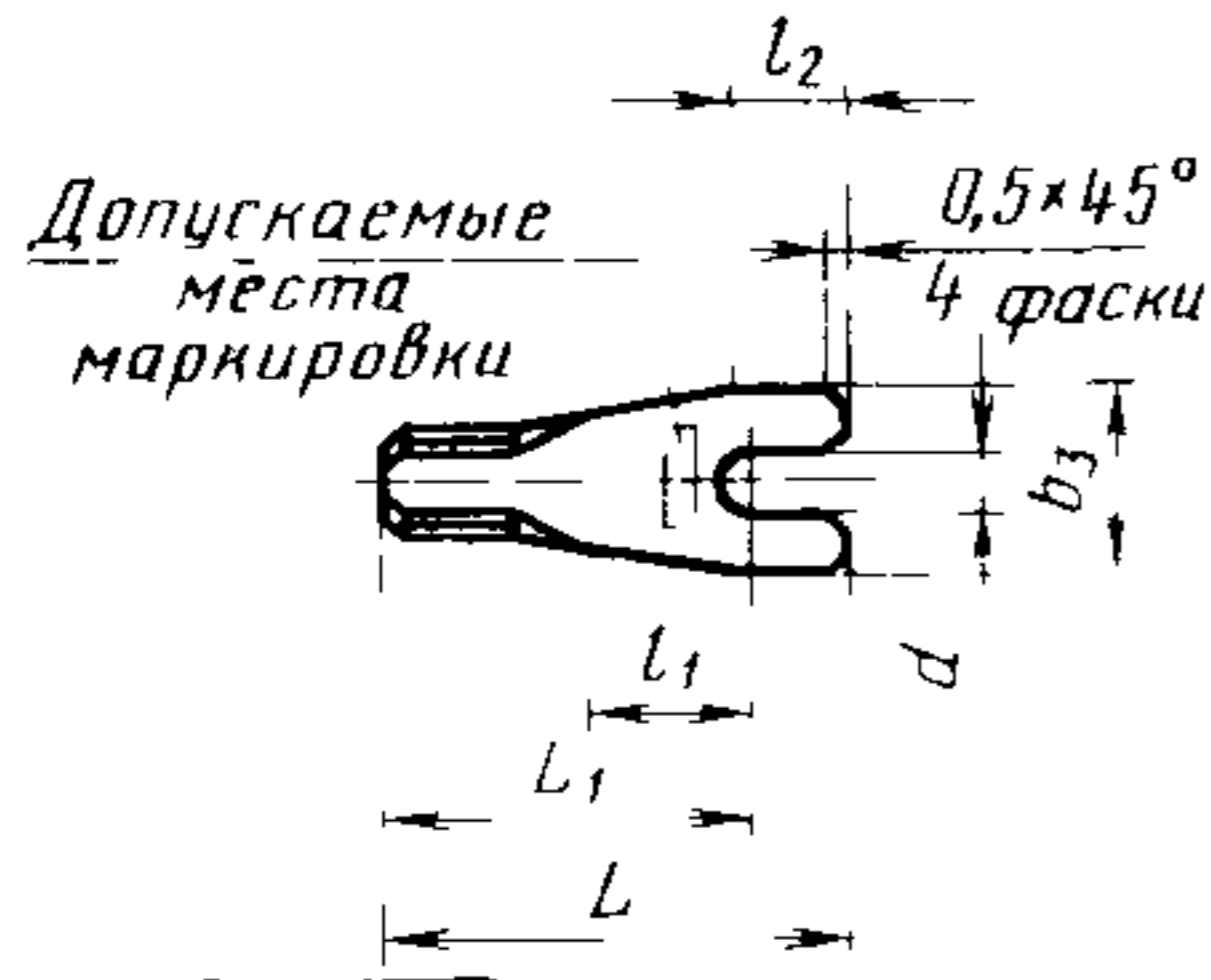
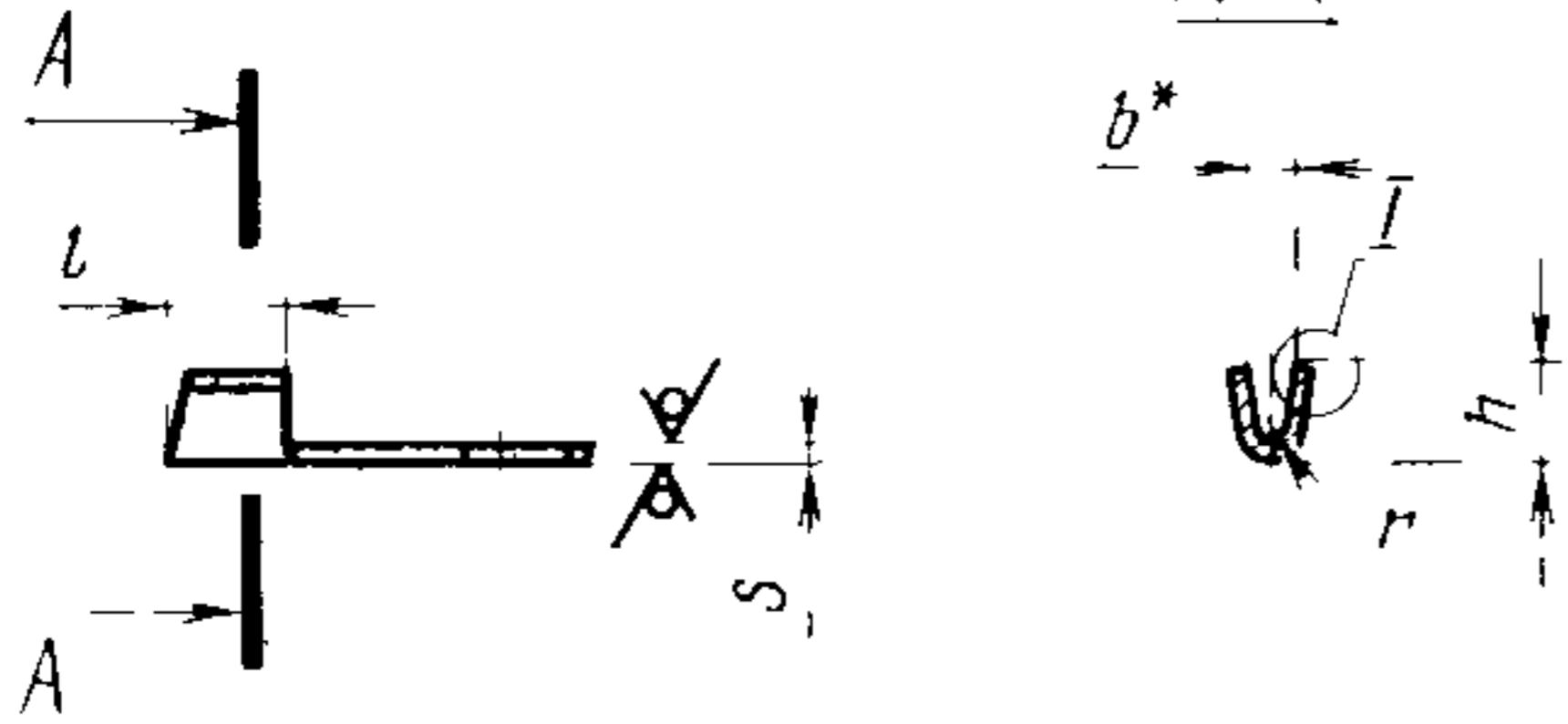
Издание официальное

Перепечатка воспрещена

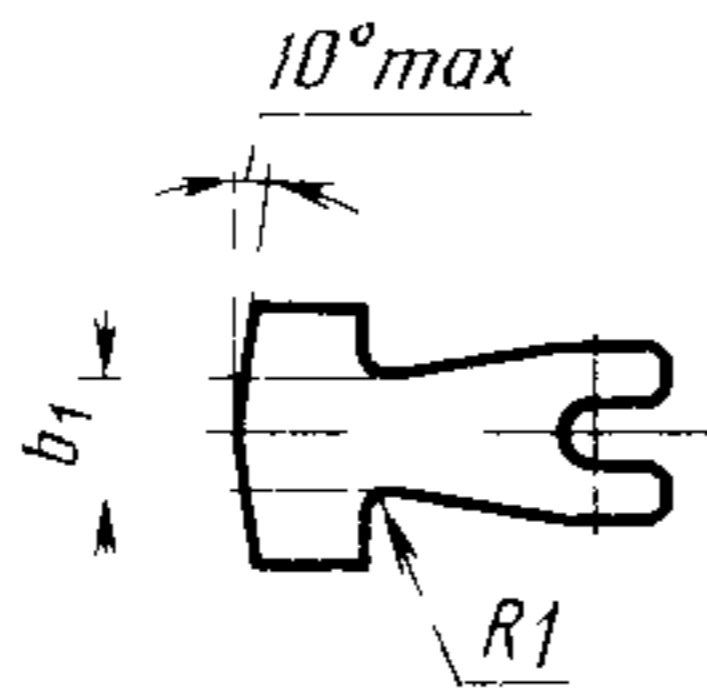


* Переиздание апрель 1982 г. с Изменением № 1, утвержденным в январе 1982 г. Пост № 376 от 29.01.82 (ИУС № 4—1982 г.)

Рис 1

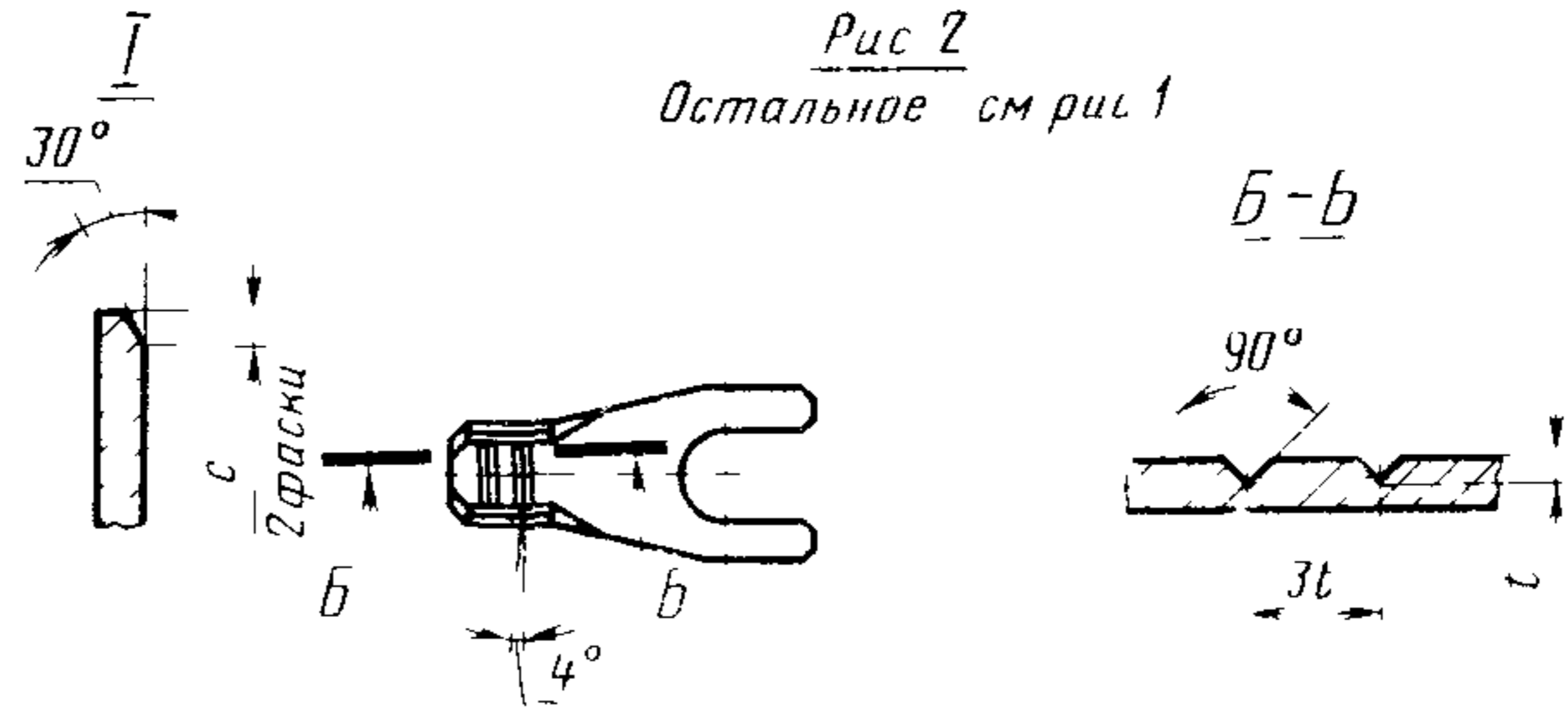


Развертка

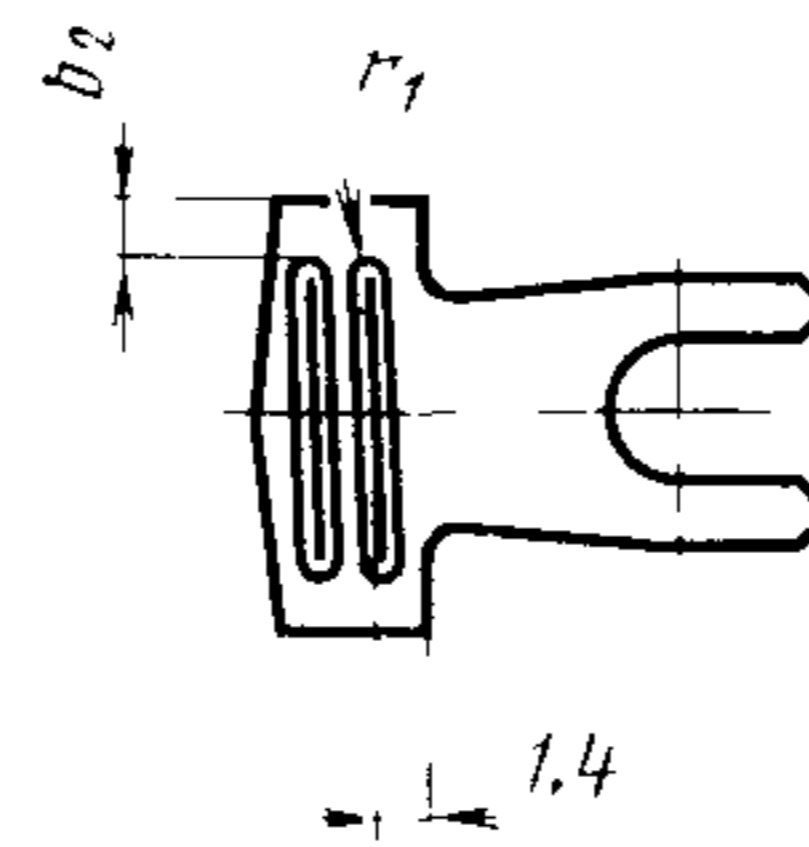


* Размер обеспечивается инструментом
Допускается заменять фаски $0,5 \times 45^\circ$ на $R0,5$

Рис 2
Остальное см рис 1



Развертка



Размеры в мм

| Номинальное сечение кабельного наконечника, мм ² | Рис. | Диаметр кон- тактного стержня | d | | b | b ₁ | b ₂ | b ₃ | L | L ₁ | l | l ₁ | l ₂ | h | r | r ₁ | s | | c | t | Расчетная масса 1000 шт., кг* | | | | | | | | |
|---|------|-------------------------------|--------|-------------|-----|----------------|----------------|----------------|----|----------------|----|----------------|----------------|----|---|----------------|--------|------|-----|-----|-------------------------------|------|-----|-----|-----|-----|-----|-----|-----|
| | | | Номин. | Пред. откл. | | | | | | | | | | | | | Латунь | Медь | | | Латунь | Медь | | | | | | | |
| | | | | | | | | | | | | | | | | | | | | | | | | | | | | | |
| 0,5 | | 3 | 3,2 | H12 | 1,6 | | | | 6 | 14 | 11 | | 5 | 4 | | | | | | | | 0,2 | 0,2 | | | | | | |
| | | 4 | 4,3 | H12(+0,12) | | | | | 8 | 16 | 12 | | 6 | 5 | | | | | | | | 0,6 | 0,3 | 0,3 | | | | | |
| 1 | 1 | 3 | 3,2 | H12 | 2 | 4 | | | 6 | 14 | 11 | 4 | 5 | 4 | 3 | | | 0,5 | 0,5 | 0,3 | | | 0,2 | 0,2 | | | | | |
| | | 4 | 4,3 | H12(+0,12) | | | | | 8 | 16 | 12 | | 6 | 5 | | | | | | | | | 0,8 | 0,3 | 0,3 | | | | |
| | | 5 | 5,3 | H12 | | | | | 10 | 19 | 14 | | 8 | 6 | | | | | | | | | | | | 0,3 | 0,4 | | |
| 2,5 | | 3 | 3,2 | H12 | 2,8 | 6 | | | 6 | 15 | 12 | | 5 | 4 | | | | | | | | | 0,7 | 0,6 | | | | | |
| | | 4 | 4,3 | H12(+0,12) | | | | | 8 | 17 | 13 | | 6 | 5 | | | | | | | | | | | | 0,8 | 0,7 | | |
| | | 5 | 5,3 | H12 | | | | | 10 | 20 | 15 | | 8 | 6 | | | | | | | | | 4,5 | 1,2 | 1 | 0,8 | 1,0 | 0,8 | |
| | | 6 | 6,4 | H12(+0,15) | | | | | 12 | 23 | 17 | | 10 | 9 | | | | | | | | | | | | | 1,2 | 1,0 | |
| 6 | 2 | 8 | 8,4 | H12 | 4,4 | 8 | 1,5 | | 15 | 27,5 | 20 | 5 | 13 | 11 | | | | | | | | | | 1,4 | 1,2 | | | | |
| | | 4 | 4,3 | H12(+0,12) | | | | | 8 | 17 | 13 | | 6 | 6 | | | | | | | | | | | | | | 1,6 | 1,4 |
| | | 5 | 5,3 | H12 | | | | | 10 | 20 | 15 | | 8 | 7 | | | | | | | | | | | | | | 1,9 | 1,6 |
| | | 6 | 6,4 | H12(+0,15) | | | | | 12 | 23 | 17 | | 10 | 9 | | | | | | | | | | 7 | 2 | | | 2,2 | 1,9 |
| | | 8 | 8,4 | H12 | | | | | 15 | 27,5 | 20 | | 13 | 11 | | | | | | | | | | | | | | 2,5 | 2,2 |
| 10 | | 10 | 10,5 | H12 | 5,5 | 12 | 2 | | 18 | 32 | 23 | | 16 | 13 | | | | | | | | | | 2,5 | 2,2 | | | | |
| | | 5 | 5,3 | H12(+0,12) | | | | | 10 | 20 | 15 | | 8 | 7 | | | | | | | | | | 0,3 | 1,2 | 1 | 0,3 | 1,8 | 1,6 |
| | | 6 | 6,4 | H12(+0,15) | | | | | 12 | 23 | 17 | | 10 | 9 | | | | | | | | | | | | | | 2,2 | 1,9 |
| | | 8 | 8,4 | H12 | | | | | 15 | 27,5 | 20 | | 13 | 12 | | | | | | | | | | 8,5 | 2,6 | | | 2,6 | 2,2 |
| | | 10 | 10,5 | H12 | | | | | 18 | 32 | 23 | | 16 | 14 | | | | | | | | | | | | | | 3,0 | 2,6 |
| | | 12 | 13,0 | H12 | | | | | 20 | 36 | 26 | | 19 | 15 | | | | | | | | | 3,3 | 2,8 | | | | | |

* Для справок.

Изменение № 2 ГОСТ 22002.8—76 Наконечники кабельные вилочные с открытым хвостовиком, закрепляемые на жилах проводов. Конструкция и размеры
Постановлением Государственного комитета СССР по стандартам от 18.12.85 № 4140 срок введения установлен

с 01.01 88

Заменить код: ОКП 34 4968 на ОКП 34 4981, 34 4982.

Пункт 1. Заменить слова «на жилах проводов и кабелей» на «на медных многопроволочных жилах проводов и кабелей»;

дополнить абзацем: «Стандарт не распространяется на кабельные наконечники для автотракторного, мотоциклетного и велосипедного электрооборудования, а также для щеток электрических машин».

Пункт 2. Чертеж. Рис. 1. Размер s дополнить знаком: *;

размер l_1 дополнить знаком **;

заменить размер: b^* на b^{**} ,

сноску * изложить в новой редакции; дополнить сноской **

«* Размер для справок

** Размеры обеспечиваются инструментом.

Допускается заменять фаски $0,5 \times 45^\circ$ на $R 0,5$ ».

(Продолжение см. с. 170)

(Продолжение изменения к ГОСТ 22002 8—76)

Таблица. Наименование графы l_1 дополнить словами: «не менее»;
заменить значения l_1 : 5 на 3,5; 6 на 4,5; 8 на 5; 10 на 7; 13 на 9; 16 на 11; 19 на 12.

Пункт 3 исключить.

Пункт 6. Исключить слова. «Технические требования — по ГОСТ 23981—80».

Стандарт дополнить словами «Примеры условных обозначений

Кабельный наконечник номинального сечения 2,5 мм², предназначенный для присоединения опрессовкой, под контактный стержень диаметром 4 мм, изготовленный из латуни, с покрытием шифра 05

Наконечник 2,5—4—ЛТ—05 ГОСТ 22002 8—76

То же, предназначенный для присоединения пайкой без предварительной опрессовки

Наконечник П 2,5—4—ЛТ—05 ГОСТ 22002.8—76».

(ИУС № 3 1986 г)

Изменение № 3 ГОСТ 22002.8—76 Наконечники кабельные вилочные с открытым хвостовиком, закрепляемые на жилах проводов. Конструкция и размеры

Утверждено и введено в действие Постановлением Государственного комитета СССР по стандартам от 29.06.87 № 2808

Дата введения 01.01.88

Пункт 2. Таблица. Наименование графы *h* дополнить словами: «(Пред. откл. по *h* 15)».

(ИУС № 11 1987 г.)