

**НАКОНЕЧНИКИ КАБЕЛЬНЫЕ ГЛУХИЕ
С ОТКРЫТЫМ ХВОСТОВИКОМ, ЗАКРЕПЛЯЕМЫЕ
НА ЖИЛАХ И ИЗОЛЯЦИИ ПРОВОДОВ**

Конструкция и размеры

Ring cable terminals, with open tail,
attached to conductor core and insulations
Construction and sizes

**ГОСТ
22002.7-76***

ОКП 34 4968

Постановлением Государственного комитета стандартов Совета Министров СССР от 20 июля 1976 г. № 1748 срок действия установлен

с 01.07 1978 г.

Проверен в 1981 г. Постановлением Госстандарта от 29.01.82 № 373 срок действия продлен

до 01.01 1988 г.

Несоблюдение стандарта преследуется по закону

1 Настоящий стандарт распространяется на кабельные штампованные глухие наконечники с открытым хвостовиком, закрепляемые на жилах и изоляции проводов и кабелей сечением от 0,35 до 16 мм², кроме проводов и кабелей по ГОСТ 6598—73

(Измененная редакция, Изм. № 1).

1а Кабельные наконечники изготавливают следующих исполнений

- В* — с зажимной частью скругленной формы,
- У* — с зажимной частью прямоугольной формы,
- Н* — с прямой изоляционной частью хвостовика,
- Х* — со скошенной изоляционной частью хвостовика

В условном обозначении наконечников, изготавливаемых для продукции предприятия-изготовителя, исполнения не указывают

(Введен дополнительно, Изм. № 1).

2 Исполнения, конструкция и размеры кабельных наконечников должны соответствовать указанным на черт 1 (исполнение *Н*) и черт 2 (исполнение *Х*) и в табл 1 и 2

(Измененная редакция, Изм. № 1).

3 Кабельные наконечники должны изготавливаться из медной ленты марки ЛММ по ГОСТ 434—78 и из латунного полутвердого

Издание официальное

Перепечатка воспрещена



* Переиздание апрель 1982 г с Изменением № 1 утвержденным в январе 1982 г Пост № 376 от 29 01 82 (ИУС № 4—1982 г)

проката марки Л63 повышенной (при штамповке в виде цепи) и нормальной точности по ГОСТ 2208—75 и ГОСТ 931—78.

Допускается изготовление кабельных наконечников из латуни марок Л68 и Л70.

4. В технически обоснованных случаях допускается размеры H , r , b_4 и b_5 устанавливать в технологической документации, утвержденной в установленном порядке.

(Измененная редакция, Изм. № 1).

5. Допускаются выступы от перемычек цепи кабельных наконечников высотой не более 0,3 мм.

6. Допускается изгиб кабельных наконечников под углом не более 90° при обеспечении внутреннего радиуса изгиба не менее толщины материала, при этом в местах изгиба не должно быть трещин и нарушения покрытия.

7. Технические требования — по ГОСТ 23981—80. Общие требования к конструкции — по ГОСТ 22002.6—82.

(Измененная редакция, Изм. № 1).

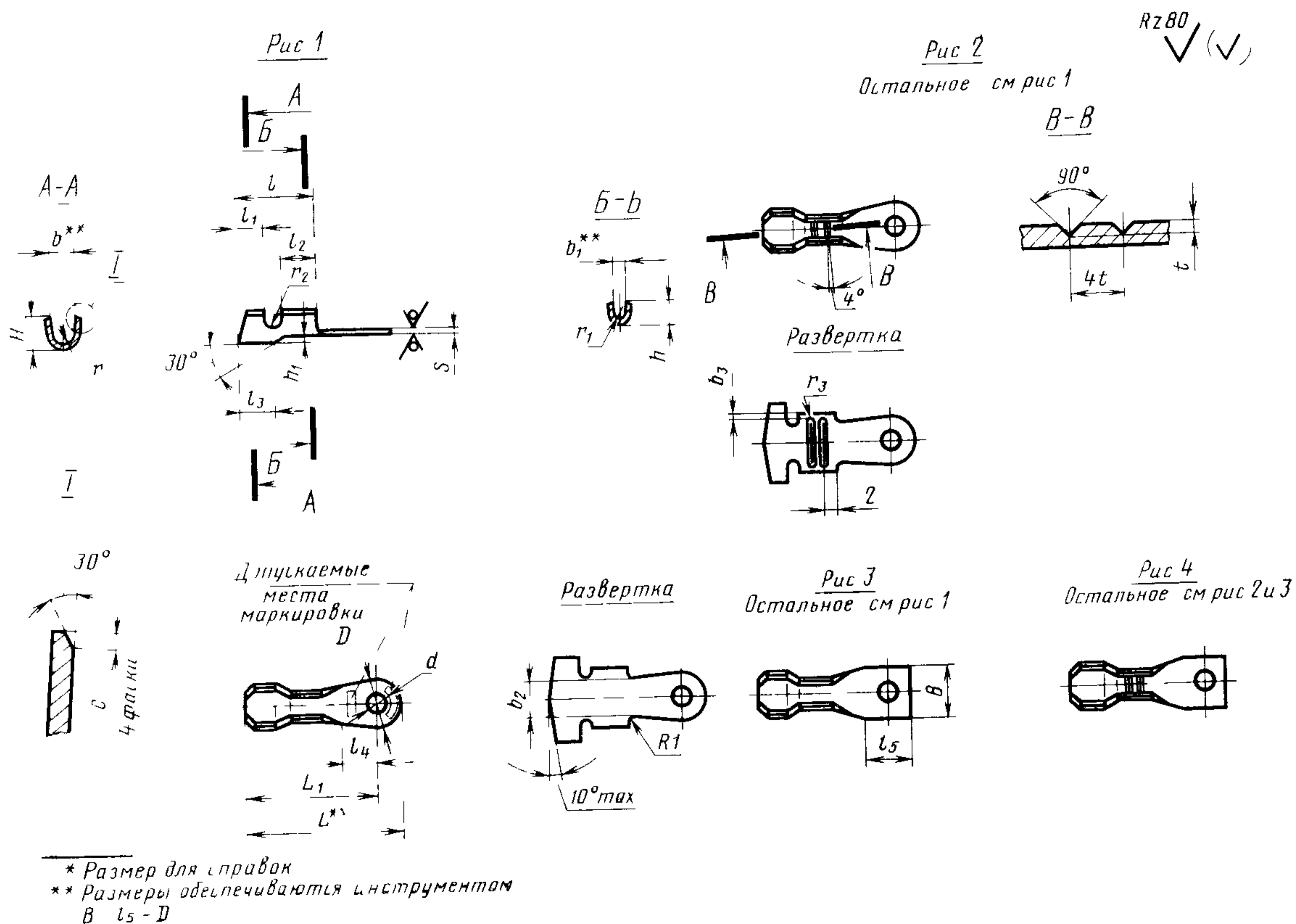
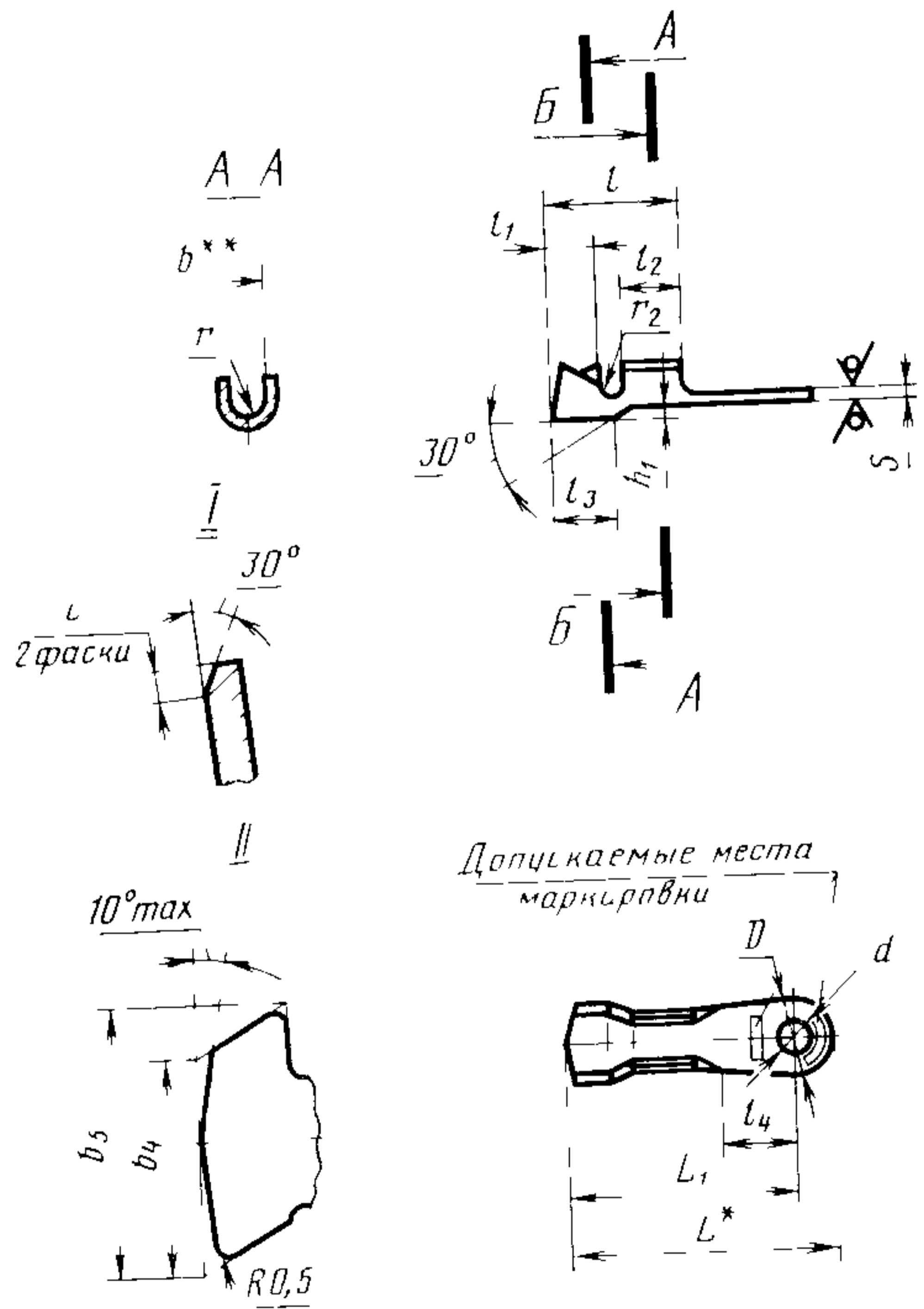


Рис 1



* Размер для справок
 ** Размеры обеспечиваются инструментом
 $B = L_5 = D$

Рис 2
 Остальное см рис 1

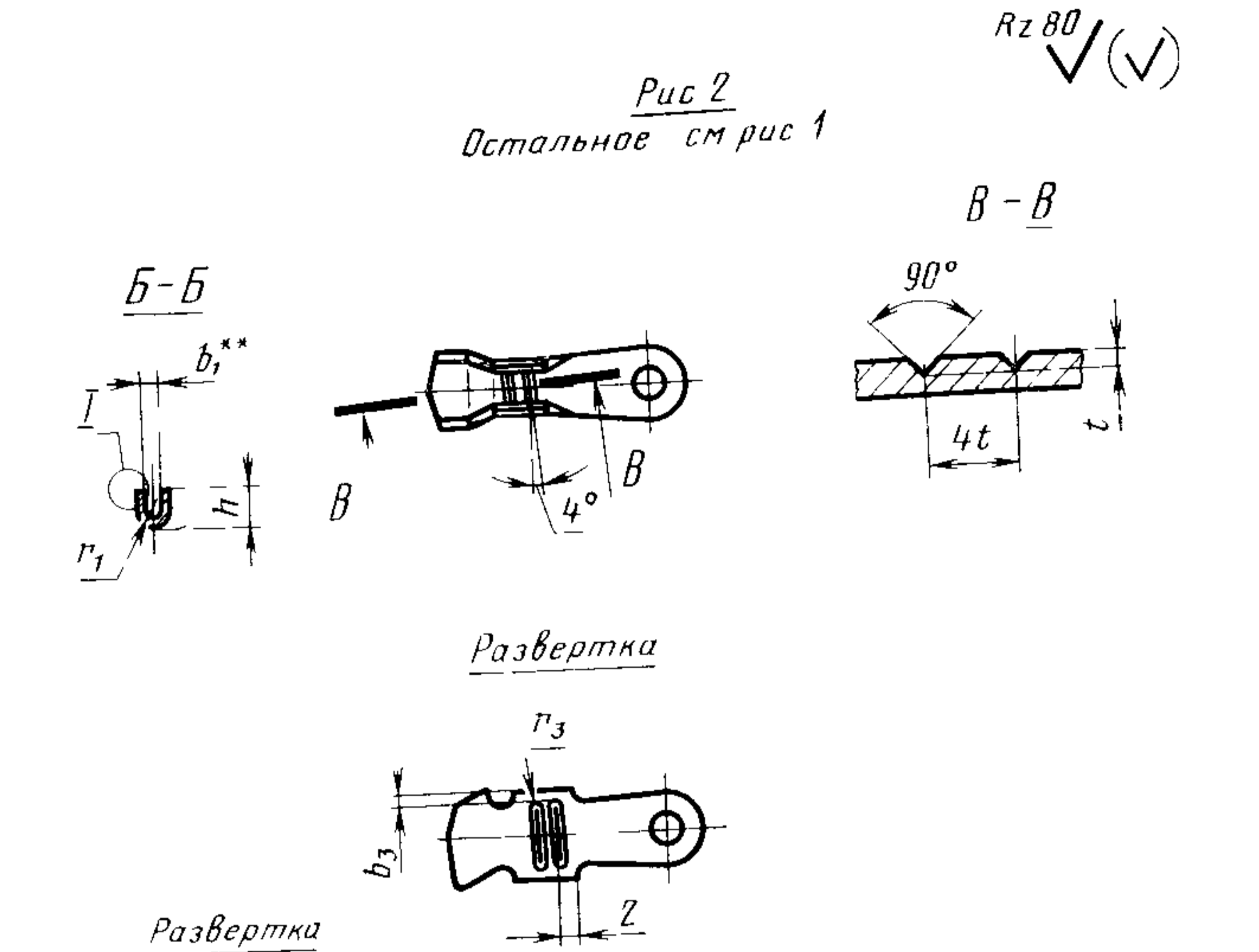


Рис 3
 Остальное см рис 1

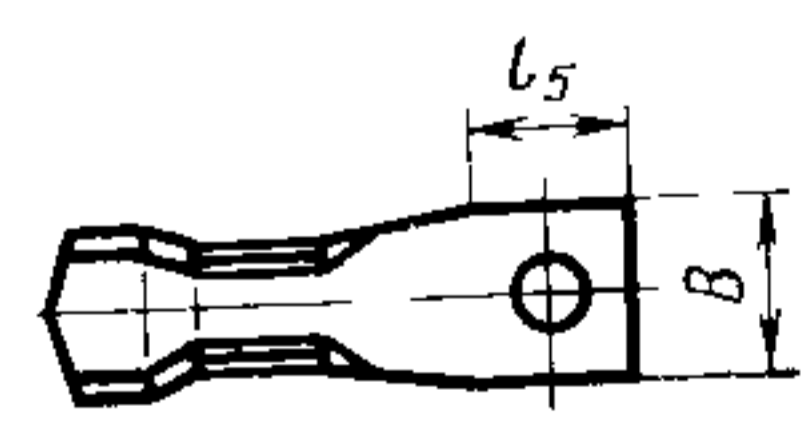
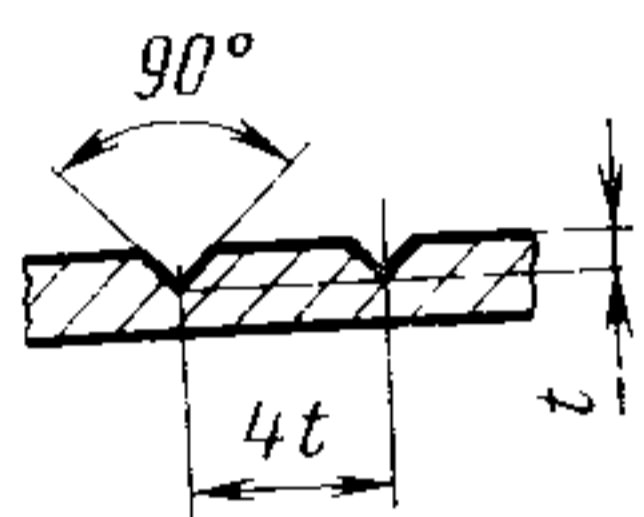


Рис 4
 Остальное см рис 2 и 3

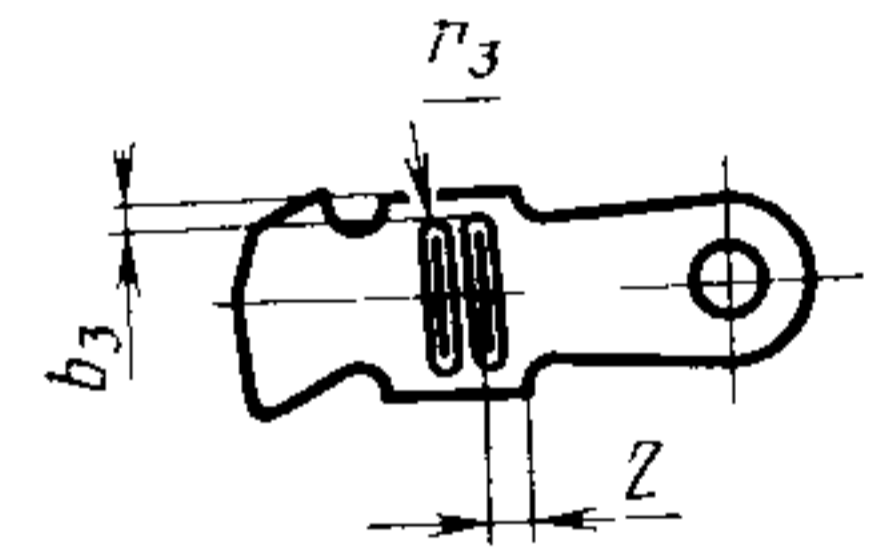


Rz 80 ✓(✓)

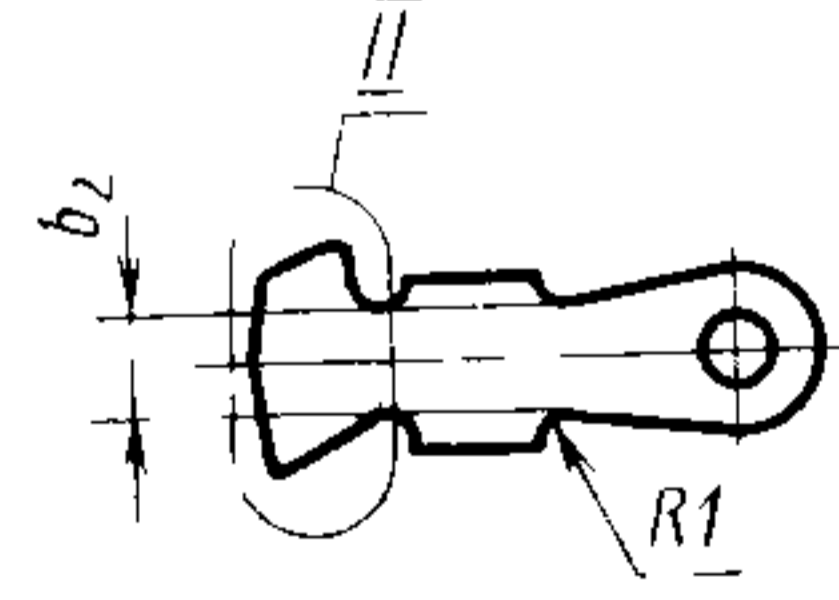
B-B



Развертка



Развертка



Размеры в мм

Номинальное сечение кабельного наконечника, мм ²	Рис.	Диаметр кон- тактного стержня	D	a		b	b ₁	b ₂	b ₃	b ₄	b ₅	L	l	l	l ₁	l ₂	l ₃	l ₄	
				Номинал.	Пред. откл.														
0,5	1 и 3	2	4*	2,2	H12	3,2	1,6	4	—	6,5	8	17,5	15	8,5	3	4	4	4,5	
		5	3,2	18,5								15,5	5						
		3	6	4,3								H12(+0,12)	20,5						16,5
		4	8	5,3	H12							23,5	18,5						8
		5*	10	6,4	H12(+0,15)							26,5	20,5						10
		6*	12	8,4								31	23,5						13
		8*	15	10,5	H12							35,5	26,5						16
		10*	18	13,0								39,5	29,5						19
		12*	20	17,0								44,5	32,5						22
		16*	24	2,2	H12							4,5	2						8
2	5	3,2	18	15,5		4,5													
3	6	4,3	19	16		5													
4	8	5,3	H12(+0,12)	21		17	6												
5	10	6,4	H12	24		19	8												
6*	12	8,4	H12(+0,15)	27		21	10												
8*	15	10,5		31,5		24	13												
10*	18	—	H12	36		27	16												

Размеры в мм

Номинальное сечение кабельного наконечника, мм ²	Рис.	Диаметр кон- тактного стержня	D	d		b	b ₁	b ₂	b ₃	b ₄	b ₅	L	L ₁	l	l ₁	l ₂	l ₃	l ₄	
				Номин.	Пред. откл.														
1	1 и 3	12*	20	13,0	H12	4,5	2	4	—	8	10	40	30	9	—	—	4	—	19
		16*	24	17,0								45	33						22
2,5		3	6	3,2	H12(+0,12)	5,4	2,8	6	—	11	14	20	17	10	3,5	5	5	—	5
		4	8	4,3								22	18						6
		5	10	5,3	H12							25	20						8
		6	12	6,4	H12(+0,15)							28	22						10
		8	15	8,4								32,5	25						13
		10*	18	10,5	H12							37	28						16
		12*	20	13,0								41	31						19
		16*	24	17,0								46	34						22

Размеры в мм

Номинальное сечение кабельного наконечника, мм ²	Диаметр контактного стержня	H	h	h ₁	r	r ₁	r ₂	r ₃	s		c	t	Расчетная масса 1000 шт, кг**	
									Латунь	Медь			Латунь	Медь
0,5	2	4,5											0,4	0,4
	3												0,4	0,4
	4												0,5	0,5
	5*												0,6	0,7
	6*												0,8	0,8
	8*												1,0	1,0
	10*												1,3	1,3
	12*												1,5	1,5
	16*												1,8	1,8
	2												6	3
3	0,5	0,5												
4	0,6	0,6												
5	0,7	0,7												
6*	0,9	0,9												
8*	1,1	1,1												
10*	1,4	1,4												
12*	1,6	1,6												
16*	1,8	1,9												

Размеры в мм

Номинальное сечение кабельного наконечника, мм ²	Диаметр контактного стержня	H	h	h ₁	r	r ₁	r ₂	r ₃	s		c	t	Расчетная масса 1000 шт., кг**	
									Латунь	Медь			Латунь	Медь
2,5	3	8	4,5	0,8 ^{+0,2}	2,4	1,2	0,75	—	1	0,8	0,5	—	1,5	1,2
	4												1,6	1,3
	5												1,9	1,6
	6												2,2	1,8
	8												2,7	2,2
	10*												3,3	2,7
	12*												3,7	3,1
	16*												4,3	3,5

* Допускается применять в технически обоснованных случаях.

** Для справок.

Размеры в мм

Номинальное сечение кабельного наконечника, мм ²	Рис.	Диаметр кон- тактного стержня	D	d		b	b ₁	b ₂	b ₃	b ₄	b ₅	L	L ₁	l	l ₁	l ₂	l ₃	l ₄	
				Номинал.	Пред. откл.														
6	2 и 4	4	8	4,3	H12 ^(+0,12)	6,7	4,4	8	1,5	14,5	18	24	20	12	5	6	6	6	
		5	10	5,3	H12							27	22						8
		6	12	6,4	H12 ^(+0,15)							30	24						10
		8	15	8,4	H12							34,5	27						13
		10	18	10,5								39	30						16
		12*	20	13,0								43	33						19
		16*	24	17,0	38							36	22						
10		4*	8	4,3	H12 ^(+0,12)	9,4	5,5	12	2	22	27	26	22	14	6	7	7	7	6
		5	10	5,3	H12							29	24						8
		6	12	6,4	H12 ^(+0,15)							32	26						10
		8	15	8,4	H12							36,5	29						13
		10	18	10,5								41	32						16
		12	20	13,0								45	35						19
		16*	24	17,0	50							38	22						
16	5	10	5,3	H12 ^(+0,15)	10,8	6,8	14	26	32	31	26	15	6	6	6	6	6	8	
	6	12	6,4							34	28							10	
	8	15	8,4							38,5	31							13	
	10	18	10,5							43	34							16	
	12	20	13,0							47	37							19	
	16*	24	17,0							52	40							22	

Размеры в мм

Номинальное сечение кабельного наконечника, мм ²	Диаметр кон- тактного стержня	H	h	h ₁	r	r ₁	r ₂	r ₃	s		c	t	Расчетная масса 1000 шт., кг**	
									Латунь	Медь			Латунь	Медь
6	4	9,5	7		3	2	1						2,9	2,6
	5												3,2	2,8
	6												3,6	3,1
	8												4,2	3,7
	10												4,9	4,3
	12*												5,5	4,8
	16*												6,2	5,4
10	4*	12	8,5	1+0,2	4,2	2,6	1,5	0,3	1,2	1	0,5	0,3	3,8	3,3
	5												4,2	3,7
	6												4,8	4,1
	8												5,5	4,7
	10												6,2	5,4
	12												6,9	5,9
	16*												7,6	6,6

Размеры в мм

Номинальное сечение кабельного наконечника, мм ²	Диаметр кон- тактного стержня	H	h	h ₁	r	r ₁	r ₂	r ₃	s		c	t	Расчетная масса 1000 шт., кг**	
									Латунь	Медь			Латунь	Медь
16	5	14	10	1,2 ^{+0,2}	4,9	3,2	1,5	0,4	1,5	1,25	0,5	0,4	6,5	5,6
	6												7,2	6,2
	8												8,3	7,2
	10												9,3	8,0
	12												10,1	8,8
	16*												11,2	9,6

* Допускается применять в технически обоснованных случаях.

** Для справок.

Изменение № 2 ГОСТ 22002 7—76 Наконечники кабельные глухие с открытым хвостовиком, закрепляемые на жилах и изоляции проводов. Конструкция и размеры

Постановлением Государственного комитета СССР по стандартам от 18 12 85 № 4140 срок введения установлен

с 01 01.88

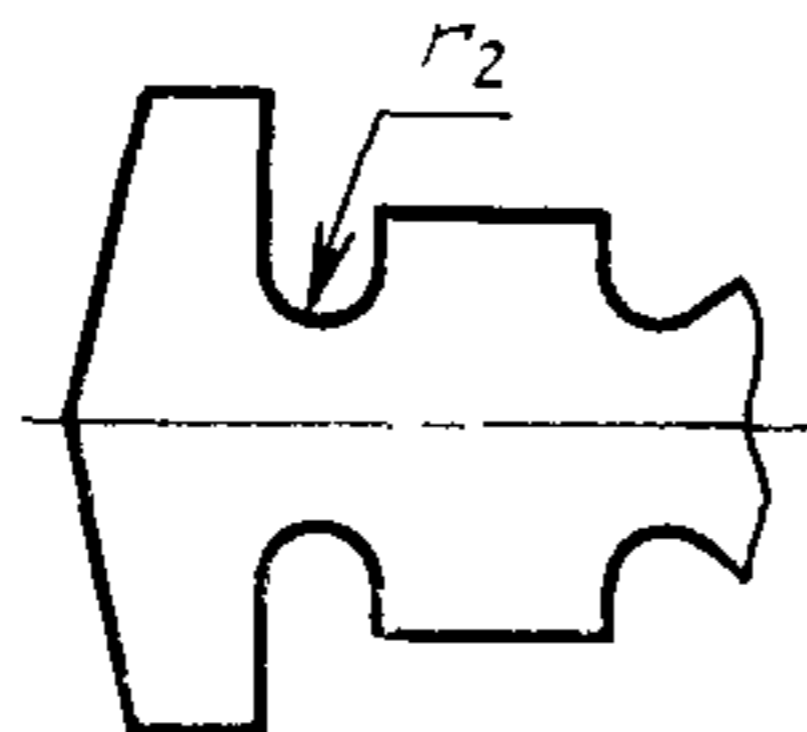
Заменить код ОКП 34 4968 на ОКП 34 4981, 34 4982

Пункт 1. Заменить слова «на жилах и изоляции проводов и кабелей» на «на медных многопроволочных жилах и изоляции проводов и кабелей», дополнить абзацем «Стандарт не распространяется на кабельные наконечники для автотракторного, мотоциклетного и велосипедного электрооборудования, а также для щеток электрических машин»

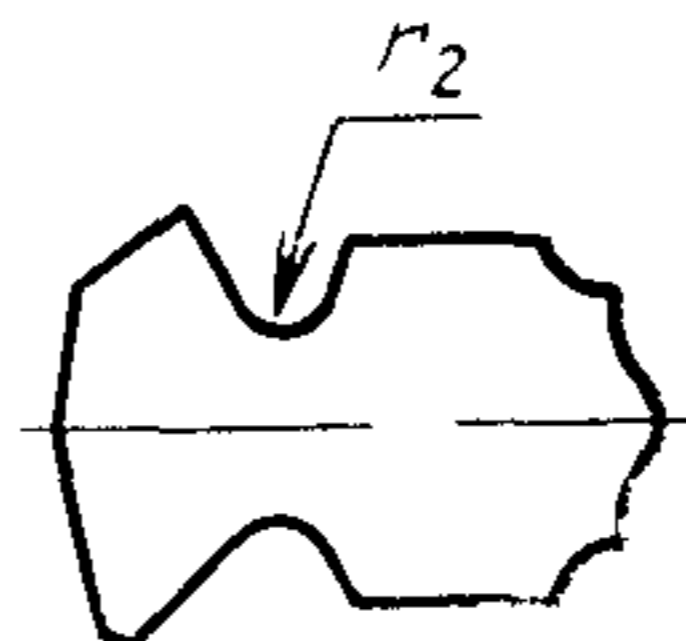
Пункт 1а Последний абзац исключить

Пункт 2 Чертежи 1, 2 Рис 1 Размер s дополнить знаком *, размеры h_1 , l_3 , l_4 дополнить знаком **, на виде спереди исключить размер r_2 , изображение развертки дополнить размером — r_2

На черт 1



На черт 2



Таблицы 1, 2 Наименование графы l_4 дополнить словами «не менее», графы H — «не более», заменить значения l_3 4 на 3, 5 на 3,5, 6 на 5, 7 на 6, l_4 4,5 на 3, 5 на 3,5, 6 на 4,5, 8 на 5, 10 на 7, 13 на 9, 16 на 11, 19 на 12, 22 на 15

(Продолжение см с 170)

(Продолжение изменения к ГОСТ 22002 7—76)

Таблица 1. Графу L_1 для номинального сечения кабельного наконечника $0,5 \text{ мм}^2$ изложить в новой редакции:

Диаметр контактного стержня	D	L_1
2	4*	15,5
	5	15

графа h_1 . Заменить значения: $0,5^{+0,2}$ на $0,5 \pm 0,07$; $0,8^{\pm 0,2}$ на $0,8 \pm 0,07$.

Таблица 2. Графа h_1 . Заменить значения $1^{+0,2}$ на $1 \pm 0,2$, $1,2^{+0,2}$ на $1,2 \pm 0,2$;

графа L . Для кабельного наконечника номинального сечения 6 мм^2 с диаметром контактного стержня 16 мм заменить значение: 38 на 48 .

Пункт 3 исключить.

Пункт 4 после слов «устанавливать в» дополнить словами «нормативно-технической или».

Пункт 7. Исключить слова: «Технические требования — по ГОСТ 23981—80».

Стандарт дополнить словами «Примеры условных обозначений»

Кабельный наконечник номинального сечения $2,5 \text{ мм}^2$, предназначенный для присоединения опрессовкой, под контактный стержень диаметром 4 мм , исполнений У и Н, изготовленный из латуни, с покрытием шифра 05.

Наконечник 2,5—4—У—ЛТ—05 ГОСТ 22002 7—76

То же, номинального сечения 6 мм^2 , предназначенный для присоединения пайкой без предварительной опрессовки, под контактный стержень диаметром 5 мм , исполнений В и Х, изготовленный из меди, с покрытием шифра 02.

Наконечник П6—5—Х—М—02 ГОСТ 22002 7—76».

(ИУС № 3 1986 г.)

Изменение № 3 ГОСТ 22002.7—76 Наконечники кабельные глухие с открытым хвостовиком, закрепляемые на жилах и изоляции проводов. Конструкция и размеры

Утверждено и введено в действие Постановлением Государственного комитета СССР по стандартам от 29.06.87 № 2808

Дата введения 01.01.88

Пункт 1. Заменить слова: «по ГОСТ 6598—73» на «для подвижного состава рельсового транспорта и троллейбусов».

(Продолжение см. с. 206)

(Продолжение изменения к ГОСТ 22002.7—76)

Пункт 2. Таблицы 1, 2. Наименование графы *h* дополнить словами: «(Пред. откл. по *h* 15)».

(ИУС № 11 1997 г.)