

**НАКОНЕЧНИКИ КАБЕЛЬНЫЕ ШТИФТОВЫЕ
С ЗАКРЫТЫМ ХВОСТОВИКОМ, ЗАКРЕПЛЯЕМЫЕ
НА ЖИЛАХ ПРОВОДОВ****Конструкция и размеры**

Pin cable terminals, with close tail,
attached to conductor core
Construction and sizes

**ГОСТ
22002.5-76***

ОКП 34 4968

Постановлением Государственного комитета стандартов Совета Министров СССР
от 20 июля 1976 г. № 1748 срок действия установлен

с 01.07 1977 г.

Проверен в 1981 г. Постановлением Госстандарта
от 29.01.82 № 373 срок действия продлен

до 01.01 1988 г.

Несоблюдение стандарта преследуется по закону

1. Настоящий стандарт распространяется на кабельные штампованные штифтовые наконечники с закрытым хвостовиком, закрепляемые на жилах проводов и кабелей сечением от 0,35 до 16 мм².

(Измененная редакция, Изм. № 1).

2. Кабельные наконечники должны изготавливаться в следующих исполнениях:

Д — длинные;

К — короткие.

3. Исполнения, конструкция и размеры кабельных наконечников должны соответствовать указанным на чертеже и в таблице.

4. Кабельные наконечники изготовляют из медной ленты марки ЛММ по ГОСТ 434—78, медного мягкого листа марки М1Е по ГОСТ 495—77 и латунного полутвердого проката марки Л63 повышенной (при штамповке в виде цепи) и нормальной точности по ГОСТ 2208—75 и ГОСТ 931—78.

Допускается изготовление кабельных наконечников из латуни марок Л68 и Л70.

5. Технические требования — по ГОСТ 23981—80. Общие требования к конструкции — по ГОСТ 22002.1—82.

3—5 (Измененная редакция, Изм. № 1).

Издание официальное

Перепечатка воспрещена



* Переиздание апрель 1982 г. с Изменением № 1, утвержденным в январе 1982 г. Пост № 376 от 29.01.82 (ИУС № 4—1982 г.)

Рис. 1

Rz80
√ (√)

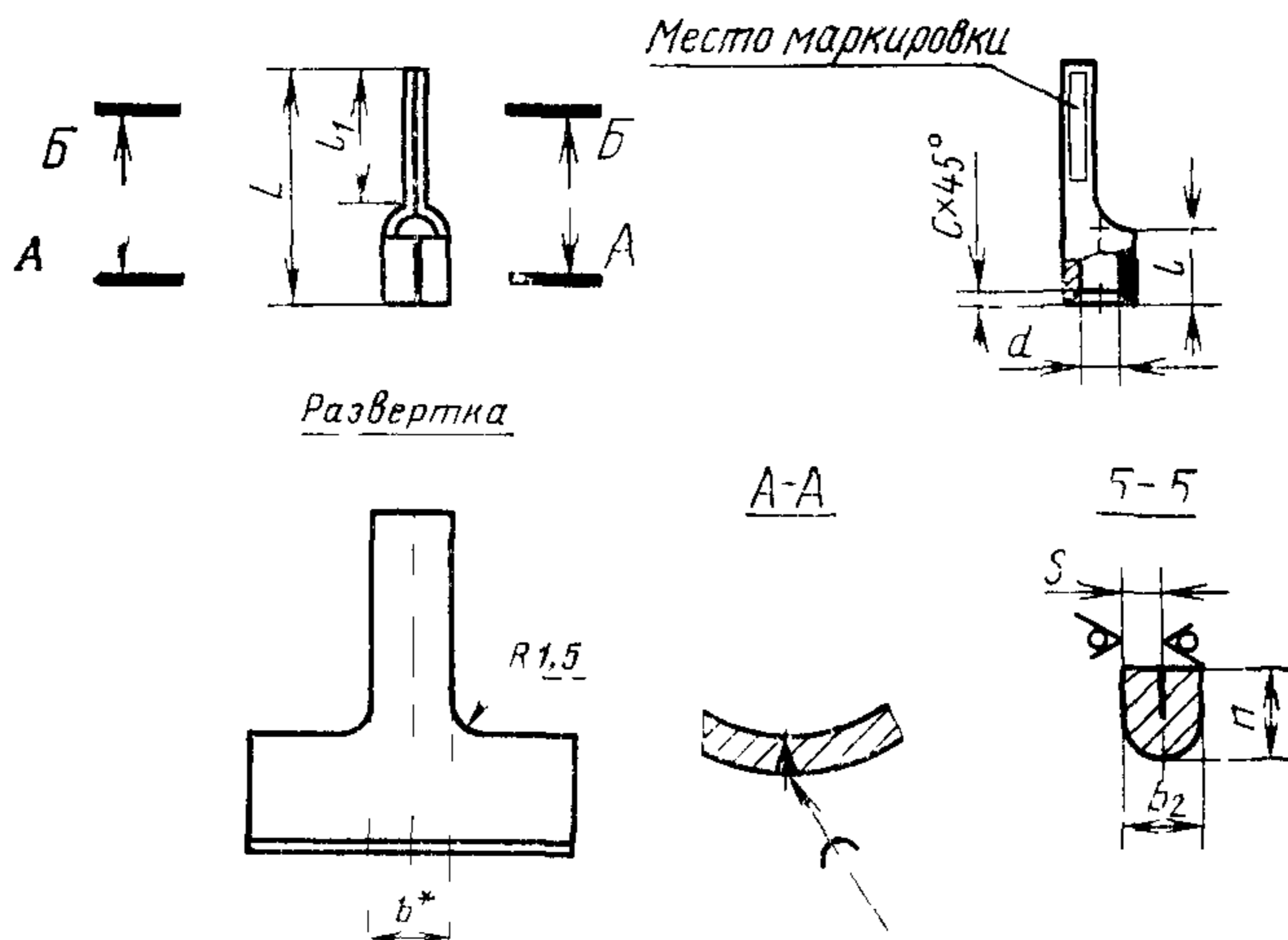
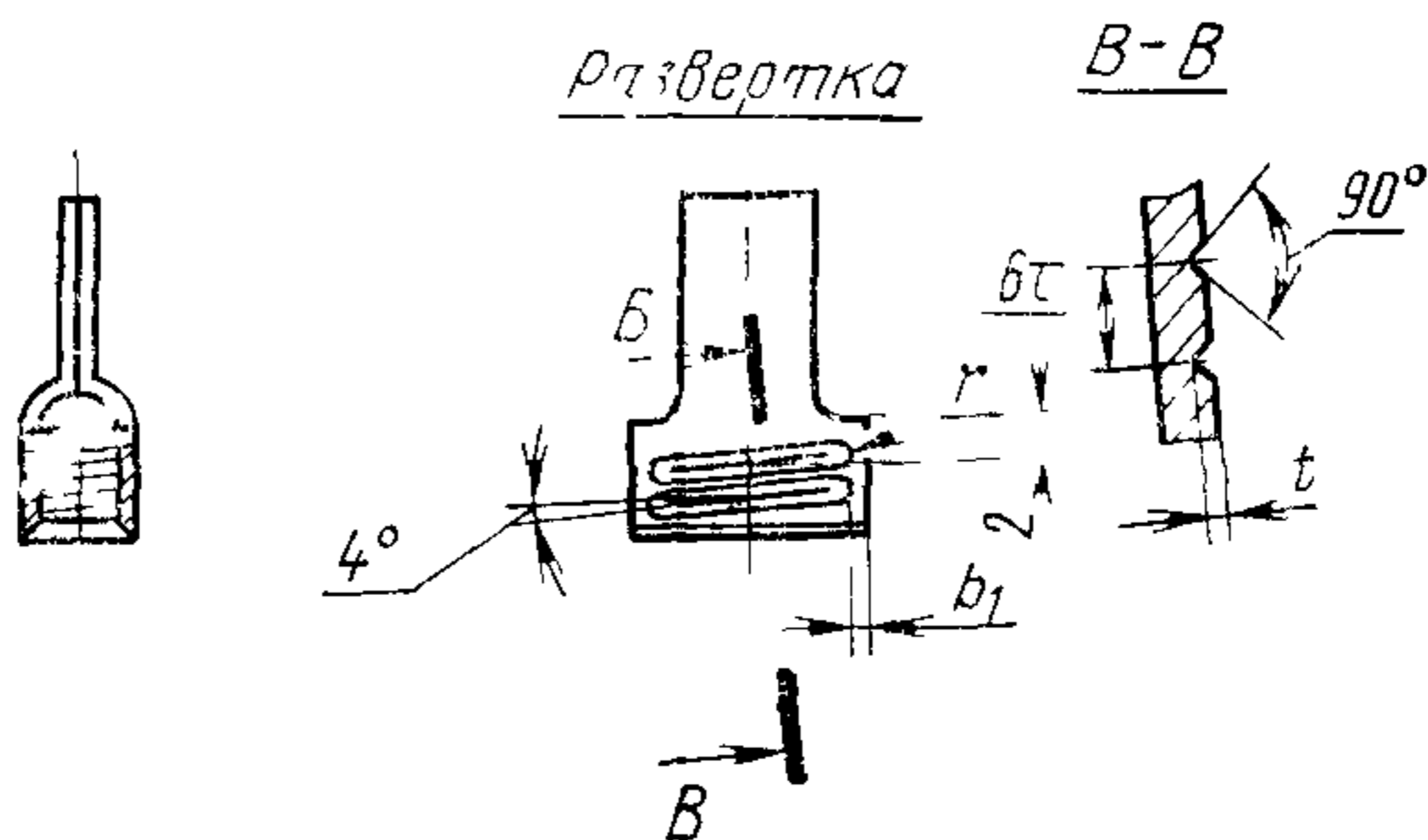


Рис 2
Остальное — см рис 1



* Размер для справок.

Размеры в мм

Номинальное сечение кабеля, мм ²	Пис.	Исполнение	d	b		b ₁	b ₂		L	l (пред. откл. по l13)	l ₁	h	r	s		c	t	Расчетная масса 1000 шт., кг**	
				Латунь	Медь		Латунь	Медь						Латунь	Медь				
0,5	К		1,2						17		10							0,3	0,3
	Д		3,8	3,8	1			23		16	2				0,5	0,5		0,4	0,4
1	К		1,5					17	5	10								0,3	0,3
	Д							23		16						0,3		0,4	0,5
2,5	К		2,8					17		10								1,0	0,8
	Д		4,7	4,7	2	1,6		23		16	2,5			1	0,8			1,2	1,0
4	К		3,2					20		12								1,1	0,9
	Д							26	6	18								1,5	1,2
6	К		4,2	5,5	1,5			20		12	3							1,8	1,6
	Д							26		18			0,3	1,2	1		0,3	2,2	1,9
10	К		5,3	8,7				27	8	16	4,6							3,4	2,9
	Д				2			33		22						0,5		3,9	3,4
16	К		6,3	9,7				29	10	16	5,2			1,5	1,25*		0,4	5,5	4,5
	Д							35		22								6,3	5,4

* Для кабельных наконечников, изготовленных из медного листа марки М1Е — 1,2 мм.

** Для справок.

Изменение № 2 ГОСТ 22002.5—76 Наконечники кабельные штифтовые с закрытым хвостовиком, закрепляемые на жилах проводов. Конструкция и размеры

Постановлением Государственного комитета СССР по стандартам от 18.12.85 № 4139 срок введения установлен

с 01.01.88

Заменить код. ОКП 34 4968 на ОКП 34 4981, 34 4982.

(Продолжение см. с. 164)

(Продолжение изменения к ГОСТ 22002.5—76)

Пункт 1. Заменить слова: «на жилах проводов и кабелей» на «на медных многопроволочных жилах проводов и кабелей»;

дополнить абзацем: «Стандарт не распространяется на кабельные накопечники для автотракторного, мотоциклетного и велосипедного электрооборудования, а также для щеток электрических машин».

Пункт 3. Чертеж дополнить сноской: «** Размер обеспечивается инструментом»;

(Продолжение см. с. 165)

(Продолжение изменения к ГОСТ 22002.5—76)

сечение Б—Б. Размер s дополнить знаком: *;

размер l_1 дополнить знаком: **.

Пункт 4. Первый абзац. Заменить слово: «полутвердого» на «мягкого».

Пункт 5. Исключить слова: «Технические требования — по ГОСТ 23981—80».

Стандарт дополнить словами: «Примеры условных обозначений

(Продолжение см. с. 166)

(Продолжение изменения к ГОСТ 22002.5—76)

Кабельный наконечник номинального сечения 2,5 мм², предназначенный для присоединения опрессовкой, исполнения Д, изготовленный из латуни, с покрытием шифра 05:

Наконечник 2,5—Д—ЛТ—05 ГОСТ 22002.5—76

То же, предназначенный для присоединения пайкой без предварительной опрессовки:

Наконечник П 2,5—Д—ЛТ—05 ГОСТ 22002.5—76».

Изменение № 3 ГОСТ 22002.5—76 Наконечники кабельные штифтовые с закрытым хвостовиком, закрепляемые на жилах проводов. Конструкция и размеры
Утверждено и введено в действие Постановлением Государственного комитета СССР по стандартам от 29.06.87 № 2806

Дата введения 01.01.88

Стандарт дополнить пунктом — 4а: «4а. Допускаются выступы от перемычек в цепи кабельных наконечников высотой не более 0,3 мм».

(ИУС № 11 1987 г.)