

**НАКОНЕЧНИКИ КАБЕЛЬНЫЕ ВИЛОЧНЫЕ
С ЗАКРЫТЫМ ХВОСТОВИКОМ, ЗАКРЕПЛЯЕМЫЕ
НА ЖИЛАХ ПРОВОДОВ****Конструкция и размеры**

Fork cable terminals, with close tail,
attached to conductor core
Construction and sizes

**ГОСТ
22002.3-76***

ОКП 34 4968

Постановлением Государственного комитета стандартов Совета Министров СССР
от 20 июля 1976 г. № 1748 срок действия установлен

с 01.07 1977 г.

Проверен в 1981 г. Постановлением Госстандарта
от 29.01.82 № 373 срок действия продлен

до 01.01 1988 г.

Несоблюдение стандарта преследуется по закону

1. Настоящий стандарт распространяется на кабельные штампованные вилочные наконечники с закрытым хвостовиком, закрепляемые на жилах проводов и кабелей сечением от 0,35 до 10 мм².

2. Конструкция и размеры кабельных наконечников должны соответствовать указанным на чертеже и в таблице.

3. Кабельные наконечники изготовляют из медной ленты марки ЛММ по ГОСТ 434—78, медного мягкого листа марки М1Е по ГОСТ 495—77 и латунного полутвердого проката марки Л63 повышенной (при штамповке в виде цепи) и нормальной точности по ГОСТ 2208—75 и ГОСТ 931—78.

Допускается изготовление кабельных наконечников из латуни марок Л68 и Л70.

4. Технические требования — по ГОСТ 23981—80. Общие требования к конструкции — по ГОСТ 22002.1—82.

1—4 (Измененная редакция, Изм. № 1).

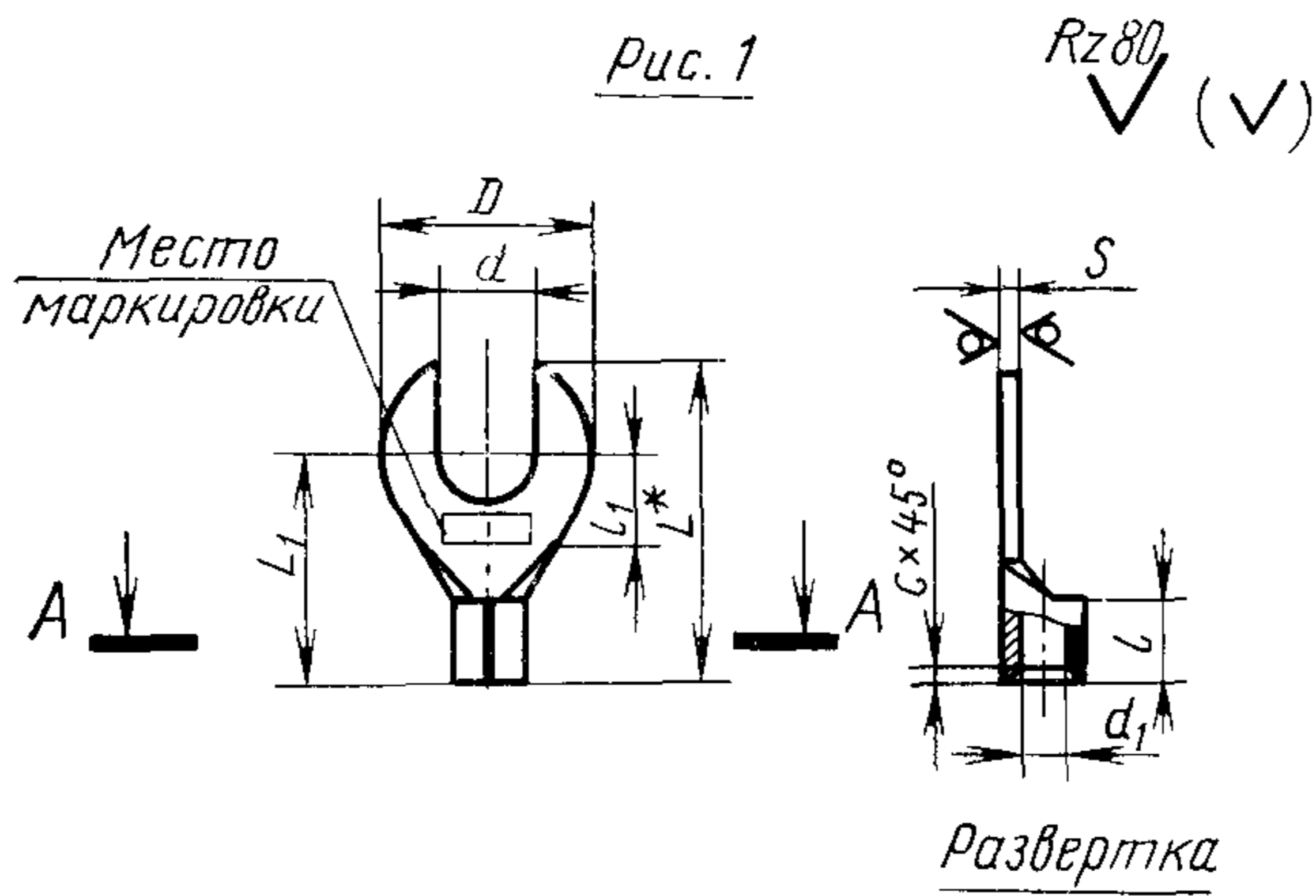
Издание официальное

Перепечатка воспрещена



* Переиздание апрель 1982 г. с Изменением № 1, утвержденным в январе 1982 г. Пост. № 376 от 29.01.82 (ИУС № 4—1982 г.)

Рис. 1



Развертка

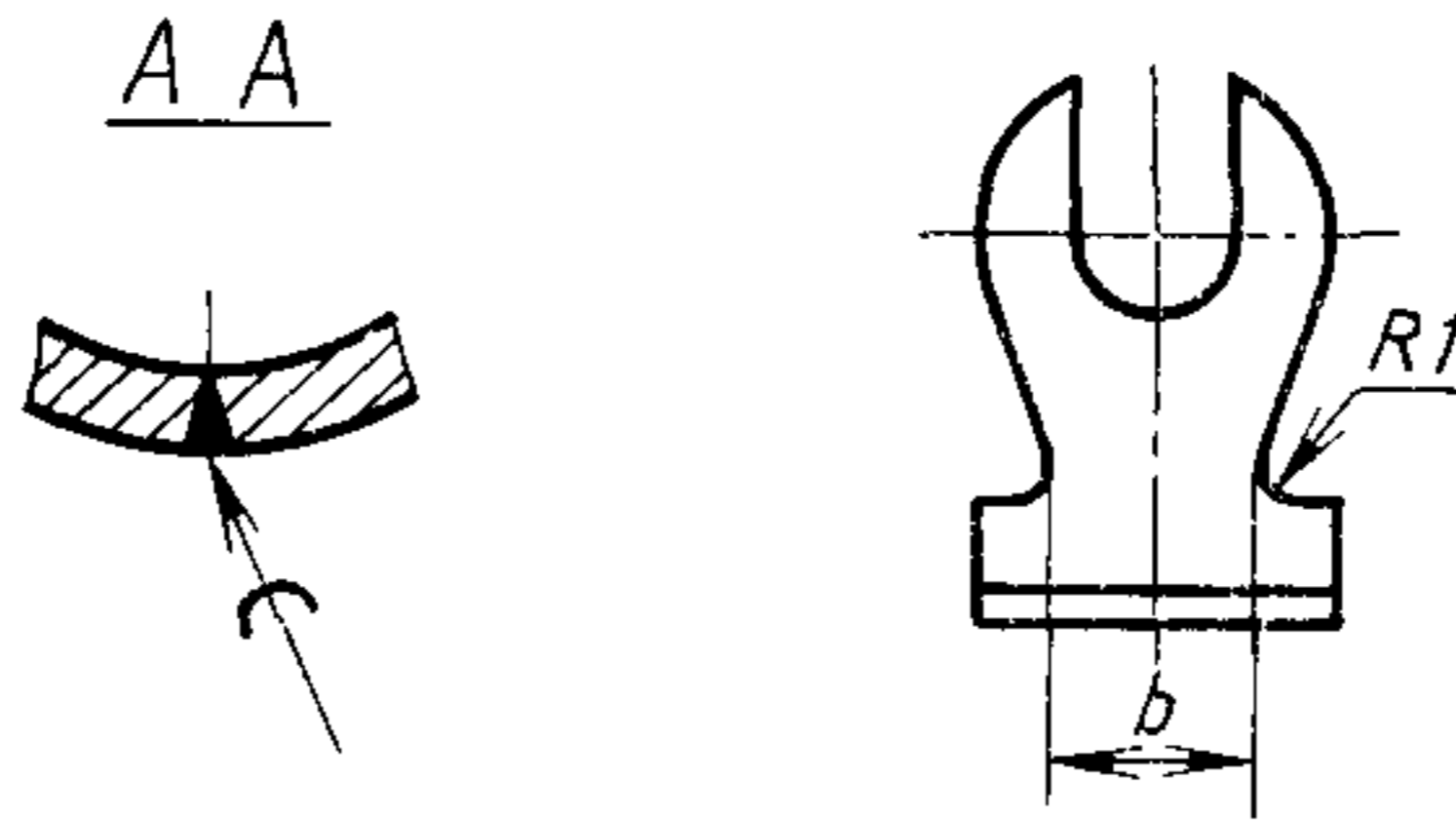
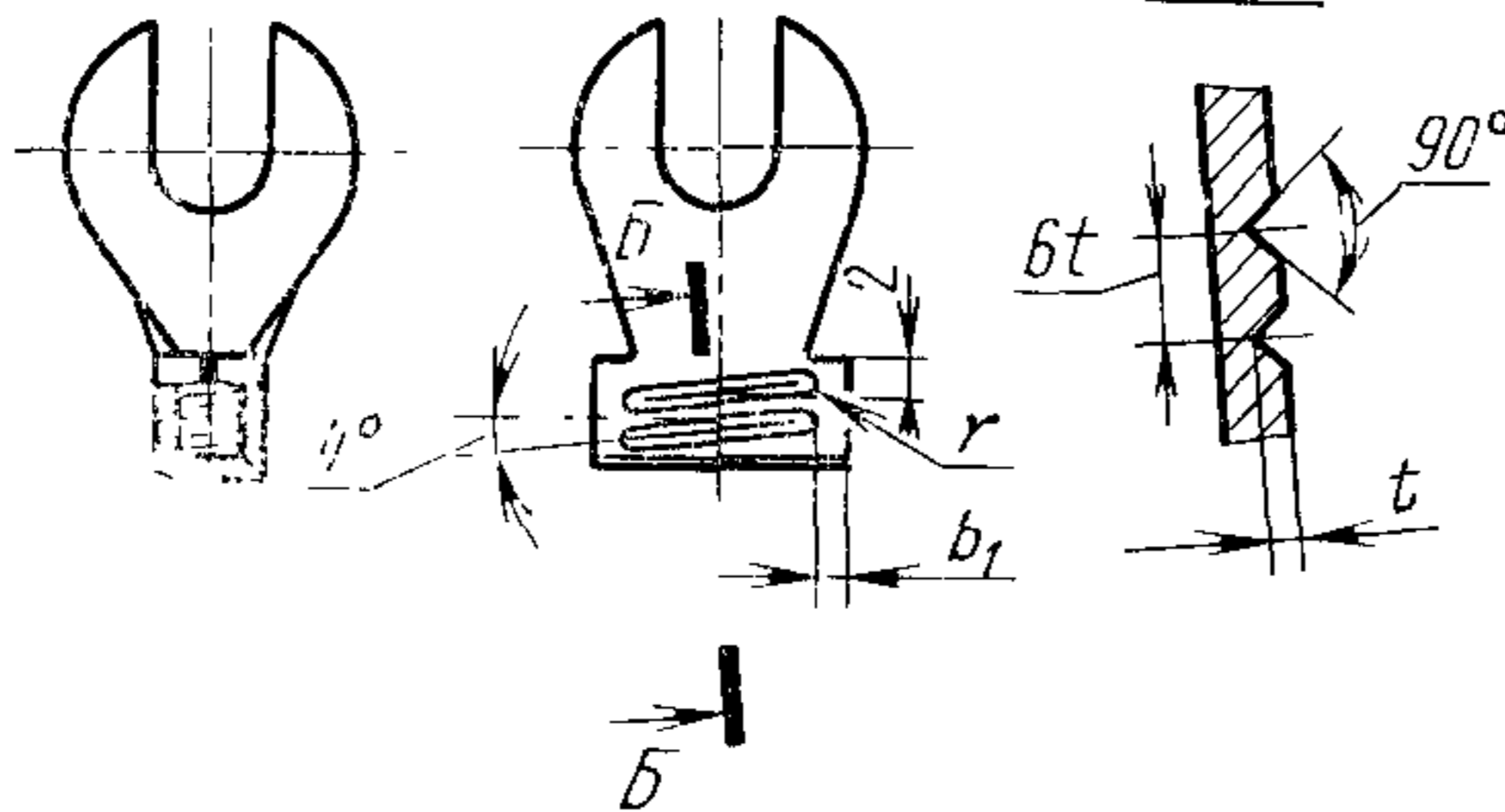


Рис. 2
Остальное — см. рис. 1

Развертка

Б-Б



* Размер для справок.

Размеры в мм

Номинальное сечение кабельного наконеч- ника, мм ²	Рис.	Диаметр контактно- го стержня	D	d		d ₁	b	b ₁	L	L ₁	l (Пред. откл. по И13)	l ₁	r	s		c	t	Расчетная масса 1000 шт., кг*			
				Номинал.	Пред. откл.									Латунь	Медь			Латунь	Медь		
0,5	1	3	6	3,2	H12	1,2	2,7		14,6	12		5		0,5	0,5	0,3			0,3	0,3	
		4	8	4,3	H12(+0,12)				16,5	13											6
1	1	3	6	3,2	H12	1,5	3,5		14,6	12	5	8		0,5	0,5	0,3			0,4	0,4	
		4	8	4,3	H12(+0,12)				16,5	13											6
		5	10	5,3	H12				19,3	15											8
2,5	1	3	6	3,2	H12	2,8	6		14,6	12	5	5		1	0,8	0,5			0,9	0,7	
		4	8	4,3	H12(+0,12)				16,5	13											6
		5	10	5,3	H12				19,3	15											8
		6	12	6,4	H12(+0,15)				22,3	17											10
		8	15	8,4	H12(+0,12)				26,6	20											13
4	1	4	8	4,3	H12(+0,12)	3,2	6,5		17,5	14	6	6		1	0,8	0,5			1,2	1,0	
		5	10	5,3	H12				20,3	16											8
		6	12	6,4	H12(+0,15)				23,3	18											10
		8	15	8,4	H12(+0,15)				27,6	21											13
		10	18	10,5	H12				31,8	24											16

Размеры в мм

Номинальное сечение кабельного наконеч- ника, мм ²	Рис.	Диаметр контактно- го стержня	D	d		d ₁	b	b ₁	L	L ₁	l (Пред. откл. по H13)	l ₁	r	s		c	t	Расчетная масса 1000 шт., кг*		
				Номин.	Пред. откл.									Латунь	Медь			Латунь	Медь	
6	2	4	8	4,3	H12(+0,12)	4,2	8,5	1,5	17,5	14	6	6	0,3	1,2	1	0,5	0,3	1,8	1,5	
		5	10	5,3	H12				20,3	16								8	2,1	1,7
		6	12	6,4	H12(+0,15)				23,3	18								10	2,4	2,1
		8	15	8,4					27,6	21								13	2,9	2,5
		10	18	10,5	H12				31,8	24								16	3,5	3,0
10	2	5	10	5,3	H12	5,3	11	2	22,3	18	8	8	0,3	1,2	1	0,5	0,3	2,8	2,4	
		6	12	6,4	H12(+0,15)				25,3	20								10	3,2	2,7
		8	15	8,4					29,6	23								13	3,8	3,2
		10	18	10,5	H12				33,8	26								16	4,4	3,8
		12	20	13,0					37,8	29								19	4,9	4,2

* Для справок.

Изменение № 2 ГОСТ 22002.3—76 Наконечники кабельные вилочные с закрытым хвостовиком, закрепляемые на жилах проводов. Конструкция и размеры
Постановлением Государственного комитета СССР по стандартам от 18.12.85 № 4139 срок введения установлен

с 01.01.88

Заменить код: ОКП 34 4968 на ОКП 34 4981, 34 4982.

Пункт 1. Заменить слова: «на жилах проводов и кабелей» на «на медных многопроволочных жилах проводов и кабелей»;

(Продолжение см. с. 162)

(Продолжение изменения к ГОСТ 22002 3—76)

дополнить абзацем: «Стандарт не распространяется на кабельные наконечники для автотракторного, мотоциклетного и велосипедного электрооборудования, а также для щеток электрических машин»

Пункт 2. Чертеж дополнить сноской: «** Размер обеспечивается инструментом»;

размер s дополнить знаком: *;

размер l_1 дополнить знаком: **,

таблица. Наименование графы l_1 дополнить словами: «не менее»;

(Продолжение см. с. 163)

(Продолжение изменения к ГОСТ 22002.3—76)

заменить значения l_1 : 5 на 3,5; 6 на 4,5; 8 на 5; 10 на 7; 13 на 9; 16 на 11; 19 на 12.

Пункт 3 исключить.

Пункт 4. Исключить слова: «Технические требования — по ГОСТ 23981—80».

Стандарт дополнить словами: «Примеры условных обозначений

Кабельный наконечник номинального сечения 2,5 мм², предназначенный
(Продолжение см. с. 164)

(Продолжение изменения к ГОСТ 22002.3—76)

для присоединения опрессовкой, под контактный стержень диаметром 4 мм, изготовленный из латуни, с покрытием шифра 05:

Наконечник 2,5—4—ЛТ—05 ГОСТ 22002.3—76

То же, предназначенный для присоединения пайкой без предварительной опрессовки:

Наконечник П2,5—4—ЛТ—05 ГОСТ 22002.3—76

(ИУС № 3 1986 г.)

Изменение № 3 ГОСТ 22002.3—76 Наконечники кабельные вилочные с закрытым хвостовиком, закрепляемые на жилах проводов. Конструкция и размеры
Утверждено и введено в действие Постановлением Государственного комитета СССР по стандартам от 29.06.87 № 2806

Дата введения 01.01.88

Стандарт дополнить пунктом — *За*: «*За*. Допускаются выступы от перемычек в цепи кабельных наконечников высотой не более 0,3 мм».

(ИУС № 11 1987 г.)