



**ГОСУДАРСТВЕННЫЕ СТАНДАРТЫ
СОЮЗА ССР**

НАКОНЕЧНИКИ КАБЕЛЬНЫЕ
ГОСТ 22002.2-76—ГОСТ 22002.5-76,
ГОСТ 22002.7-76—ГОСТ 22002.14-76

Издание официальное

ГОСУДАРСТВЕННЫЙ КОМИТЕТ СССР ПО СТАНДАРТАМ
Москва

ГОСУДАРСТВЕННЫЕ СТАНДАРТЫ
СОЮЗА ССР

НАКОНЕЧНИКИ КАБЕЛЬНЫЕ

ГОСТ 22002.2-76—ГОСТ 22002.5-76,
ГОСТ 22002.7-76—ГОСТ 22002.14-76

Издание официальное

МОСКВА — 1982

**НАКОНЕЧНИКИ КАБЕЛЬНЫЕ ГЛУХИЕ ОТОГНУТЫЕ
С ЗАКРЫТЫМ ХВОСТОВИКОМ, ЗАКРЕПЛЯЕМЫЕ
НА ЖИЛАХ ПРОВОДОВ****Конструкция и размеры**

Ring bend cable terminals, with close tail,
attached to conductor core.
Construction and sizes

**ГОСТ
22002.2-76***

ОКП 34 4968

Постановлением Государственного комитета стандартов Совета Министров СССР
от 20 июля 1976 г. № 1748 срок действия установлен

с 01.07 1977 г.

Проверен в 1981 г. Постановлением Госстандарта
от 29.01.82 № 373 срок действия продлен

до 01.01 1988 г.

Несоблюдение стандарта преследуется по закону

1. Настоящий стандарт распространяется на кабельные штампованные глухие отогнутые наконечники с закрытым хвостовиком, закрепляемые на жилах проводов и кабелей сечением от 0,35 до 16 мм².

2. Конструкция и размеры кабельных наконечников должны соответствовать указанным на чертеже и в таблице.

3. Кабельные наконечники изготовляют из медной ленты марки ЛММ по ГОСТ 434—78, медного мягкого листа марки М1Е по ГОСТ 495—77 и латунного полутвердого проката марки Л63 повышенной (при штамповке в виде цепи) и нормальной точности по ГОСТ 2208—75 и ГОСТ 931—78.

Допускается изготовление кабельных наконечников из латуни марок Л68 и Л70.

4. Технические требования — по ГОСТ 23981—80. Общие требования к конструкции — по ГОСТ 22002.1—82.

1—4 (Измененная редакция, Изм. № 1).

Издание официальное

Перепечатка воспрещена



* Переиздание апрель 1982 г. с Изменением № 1, утвержденным
в январе 1982 г. Пост № 376 от 29.01.82 (ИУС № 4—1982 г.)

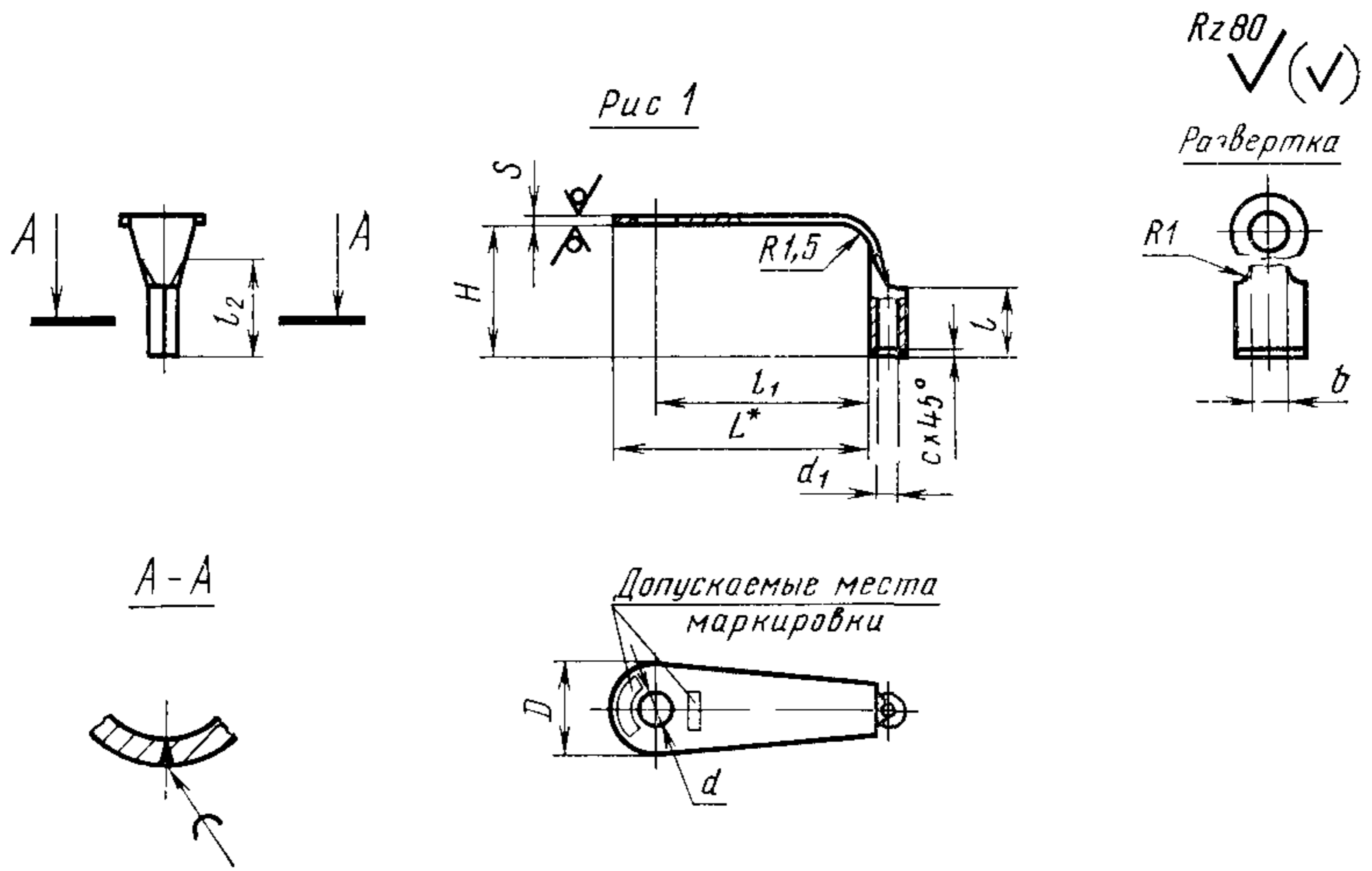
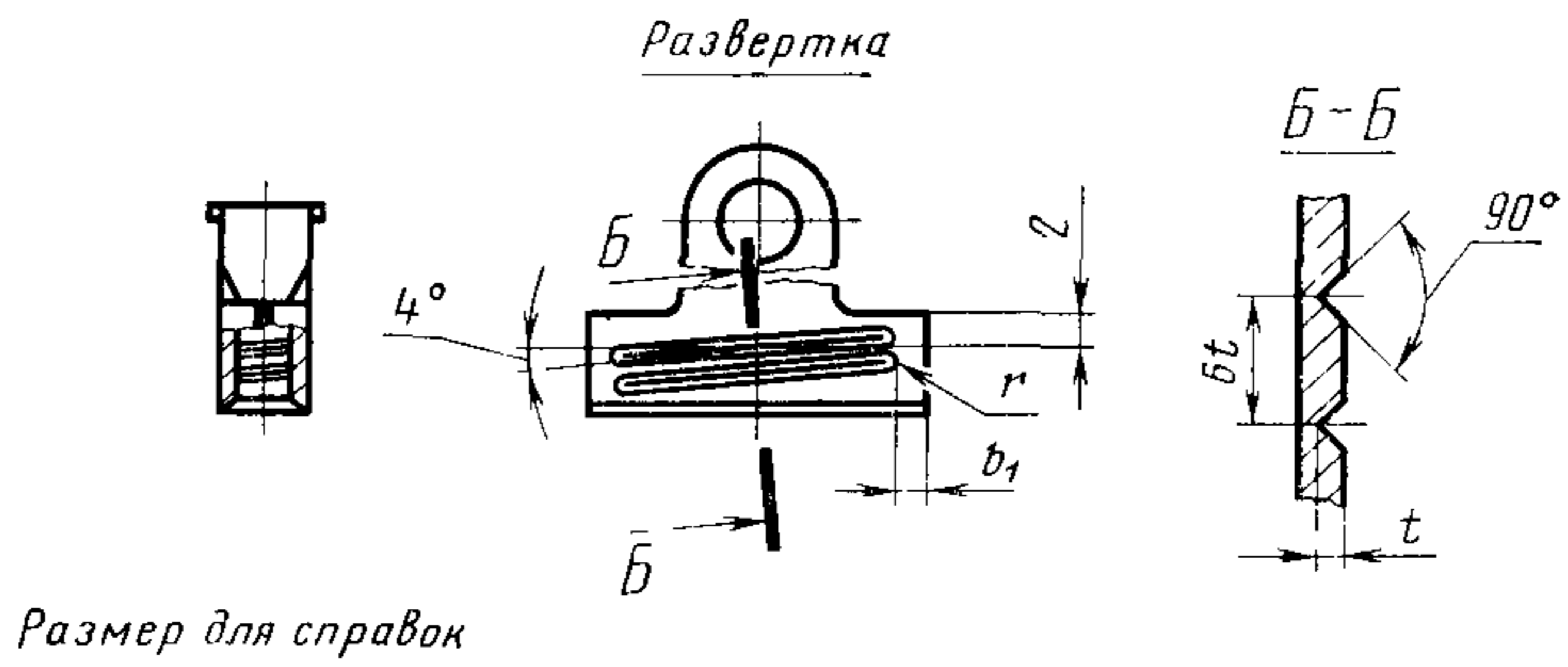


Рис 2
Остальное - см рис 1



Размеры в мм

2
Зак 742

Номинальное сечение кабельного наконечника, мм ²	Рис.	Диаметр кон- тактного стержня	D	d		d ₁	b	b ₁	L	l (Пред. откл. по h13)	l ₁	l ₂	H	r	s		c	t	Расчетная масса 1000 шт., кг***		
				Номина.	Пред. откл.										Латунь	Медь			Латунь	Медь	
0,5	1	3	6	3,2	H12	1,2	2,7		18										0,4	0,5	
		4	8	4,3	H12(+0,12)				19										0,5	0,5	
1	1	3	6	3,2	H12	1,5	3,5		18	5	15									0,5	0,5
		4	8	4,3	H12(+0,12)				19											0,6	0,6
		5	10	5,3	H12				20											0,7	0,7
		6*	12	6,4	H12(+0,15)				21											0,7	0,7
		8*	15	8,4					22,5											0,9	0,9
		10*	18	10,5	H12				24											1,1	1,2
		12*	20	13,0					25											1,2	1,6
		16*	24	17,0					27											1,6	1,8
		3	6	3,2					23											1,6	1,3
		2,5	1	4	8				4,3											H12(+0,12)	2,8
5	10			5,3	H12	25	2,1	1,7													
6	12			6,4	H12(+0,15)	26	2,3	1,9													
8	15			8,4		27,5	2,7	2,2													
10*	18			10,5	H12	29	3,0	2,5													
12*	20			13,0		30	3,1	2,6													
16*	24			17,0		32	3,3	2,7													

5

Размеры в мм

5

Номинальное сечение кабельного наконечника, мм ²	Рис.	Диаметр кон- тактного стержня	D	d		d ₁	b	b ₁	L	l (Пред. откл. по h13)	l ₁	l ₂	H	r	s		c	t	Расчетная масса 1000 шт., кг***		
				Номин.	Пред. откл.										Латунь	Медь			Латунь	Медь	
4	1	4	8	4,3	H12 ^(+0,12)	3,2	6,5	—	24	6	20	8	10	—	1	0,8	—	—	2,0	1,7	
		5	10	5,3	H12				25										2,3	1,9	
		6	12	6,4	H12 ^(+0,15)				26										2,6	2,1	
		8	15	8,4					27,5										2,9	2,4	
		10	18	10,5	29				2,2										2,7		
		12*	20	13,0	H12				30										3,4	2,8	
		16*	24	17,0	32				3,5										2,9		
6	2	4	8	4,3	H12 ^(+0,12)	4,2	8,5	1,5	24	8	25	10	12	0,3	1,2	1	0,3	0,5	2,9	2,4	
		5	10	5,3	H12				25										3,3	2,7	
		6	12	6,4	H12 ^(+0,15)				26										3,5	3,0	
		8	15	8,4					27,5										3,9	3,3	
		10	18	10,5	29				4,3										3,7		
		12*	20	13,0	H12				30										4,5	3,8	
		16*	24	17,0	32				4,7										4,0		
10	2	5	10	5,3	H12 ^(+0,15)	5,3	11	2	30	8	25	10	12	—	—	—	—	—	4,7	4,0	
		6	12	6,4					31										5,0	4,3	
		8	15	8,4					32,5										5,5	4,7	
		10	18	10,5					34										6,0	5,1	
		12	20	13,0					H12										35	6,2	5,3
		16*	24	17,0					37										6,5	5,6	

Размеры в мм

Номинальное сечение кабельного наконечника, мм ²	Рис.	Диаметр кон- тактного стержня	D	d		d ₁	b	b ₁	L	l (Пред. откл. по h13)	l ₁	l ₂	H	r	s		c	t	Расчетная масса 1000 шт., кг***	
				Номин.	Пред. откл.										Латунь	Медь			Латунь	Медь
16	2	5	10	5,3	H12	6,3	14	2	30	10	25	13	15	0,4	1,5	1,25**	0,5	0,4	7,4	6,3
		6	12	6,4	H12(+0,15)				31										7,8	6,7
		8	15	8,4					32,5										8,4	7,2
		10	18	10,5	H12				34										9,0	7,7
		12	20	13,0					35										9,3	8,0
		16*	24	17,0					37										9,7	8,2

* Допускается применять в технически обоснованных случаях.

** Для кабельных наконечников, изготовленных из медного листа марки М1Е—1,2 мм.

*** Для справок.

Изменение № 2 ГОСТ 22002.2—76 Наконечники кабельные глухие отогнутые с закрытым хвостовиком, закрепляемые на жилах проводов. Конструкция и размеры

Постановлением Государственного комитета СССР по стандартам от 18.12.85 № 4139 срок введения установлен

с 01.01.88

Заменить код: ОКП 34 4968 на ОКП 34 4981, 34 4982.

Пункт 1. Заменить слова: «на жилах проводов и кабелей» на «на медных многопроволочных жилах проводов и кабелей»;

дополнить абзацем: «Стандарт не распространяется на кабельные наконечники для автотракторного, мотоциклетного и велосипедного электрооборудования, а также для щеток электрических машин».

Пункт 2. Чертеж. Размер s дополнить знаком: *.

(Продолжение см. с. 162)

(Продолжение изменения к ГОСТ 22002.2—76)

Пункт 3 исключить.

Пункт 4 Исключить слова «Технические требования — по ГОСТ 23981—80»

Стандарт дополнить пунктом 5 «5 Примеры условных обозначений

Кабельный наконечник номинального сечения 25 мм², предназначенный для присоединения опрессовкой, под контактный стержень диаметром 4 мм изготовленный из латуни, с покрытием шифра 05

Наконечник 2,5—4—ЛТ—05 ГОСТ 22002 2—76

То же, предназначенный для присоединения пайкой без предварительной опрессовки

Наконечник П 2,5—4—ЛТ—05 ГОСТ 22002 2—76».

(ИУС № 3 1986 г)

Изменение № 3 ГОСТ 22002.2—76 Наконечники кабельные глухие отогнутые с закрытым хвостовиком, закрепляемые на жилах проводов. Конструкция и размеры

Утверждено и введено в действие Постановлением Государственного комитета СССР по стандартам от 29.06.87 № 2806

Дата введения 01.01.88

Стандарт дополнить пунктом — За: «За. Допускаются выступы от перемычек цепи кабельных наконечников высотой не более 0,3 мм».

(ИУС № 11 1987 г.)