



**ГОСУДАРСТВЕННЫЙ СТАНДАРТ
СОЮЗА ССР**

**НАКОНЕЧНИКИ КАБЕЛЬНЫЕ ГЛУХИЕ
С ЗАКРЫТЫМ ХВОСТОВИКОМ,
ЗАКРЕПЛЯЕМЫЕ НА ЖИЛАХ
ПРОВОДОВ**

КОНСТРУКЦИЯ И РАЗМЕРЫ

ГОСТ 22002.1-82

Издание официальное

ГОСУДАРСТВЕННЫЙ КОМИТЕТ СССР ПО СТАНДАРТАМ

Москва

**НАКОНЕЧНИКИ КАБЕЛЬНЫЕ ГЛУХИЕ
С ЗАКРЫТЫМ ХВОСТОВИКОМ, ЗАКРЕПЛЯЕМЫЕ
НА ЖИЛАХ ПРОВОДОВ****Конструкция и размеры**

Ring cable terminals, with close tail,
attached to conductor core.
Construction and sizes

**ГОСТ
22002.1-82**

Взамен
ГОСТ 22002.1-76

ОКП 34 4968

Постановлением Государственного комитета СССР по стандартам от 27 января 1982 г. № 320 срок действия установлен

с 01.01 1983 г.
до 01.01 1988 г.

Несоблюдение стандарта преследуется по закону

1. Настоящий стандарт распространяется на кабельные штампованные глухие наконечники с закрытым хвостовиком, закрепляемые на медных многопроволочных жилах проводов и кабелей с площадью сечения от 0,35 до 16 мм².

Стандарт не распространяется на кабельные наконечники для автотракторного, мотоциклетного и велосипедного электрооборудования, а также на кабельные наконечники для щеток электрических машин.

2. Конструкция и размеры кабельных наконечников должны соответствовать указанным на чертеже и в таблице.

3. Условное обозначение, покрытие и технические требования к кабельным наконечникам — по ГОСТ 23981-80.

4. Кабельные наконечники должны изготавливаться из медной ленты марки ЛММ по ГОСТ 434-78, из медного мягкого листа марки М1Е по ГОСТ 495-77 и из латунного полутвердого проката марки Л63 повышенной (при штамповке в виде цепи) и нормальной точности по ГОСТ 2208-75 и ГОСТ 931-78.

Допускается изготовление кабельных наконечников из латуни марок Л68 и Л70.

5. Допускается изгиб кабельных наконечников под углом не более 90° при обеспечении внутреннего радиуса изгиба не менее толщины материала; при этом в местах изгиба не должно быть трещин и нарушений покрытия.

Издание официальное

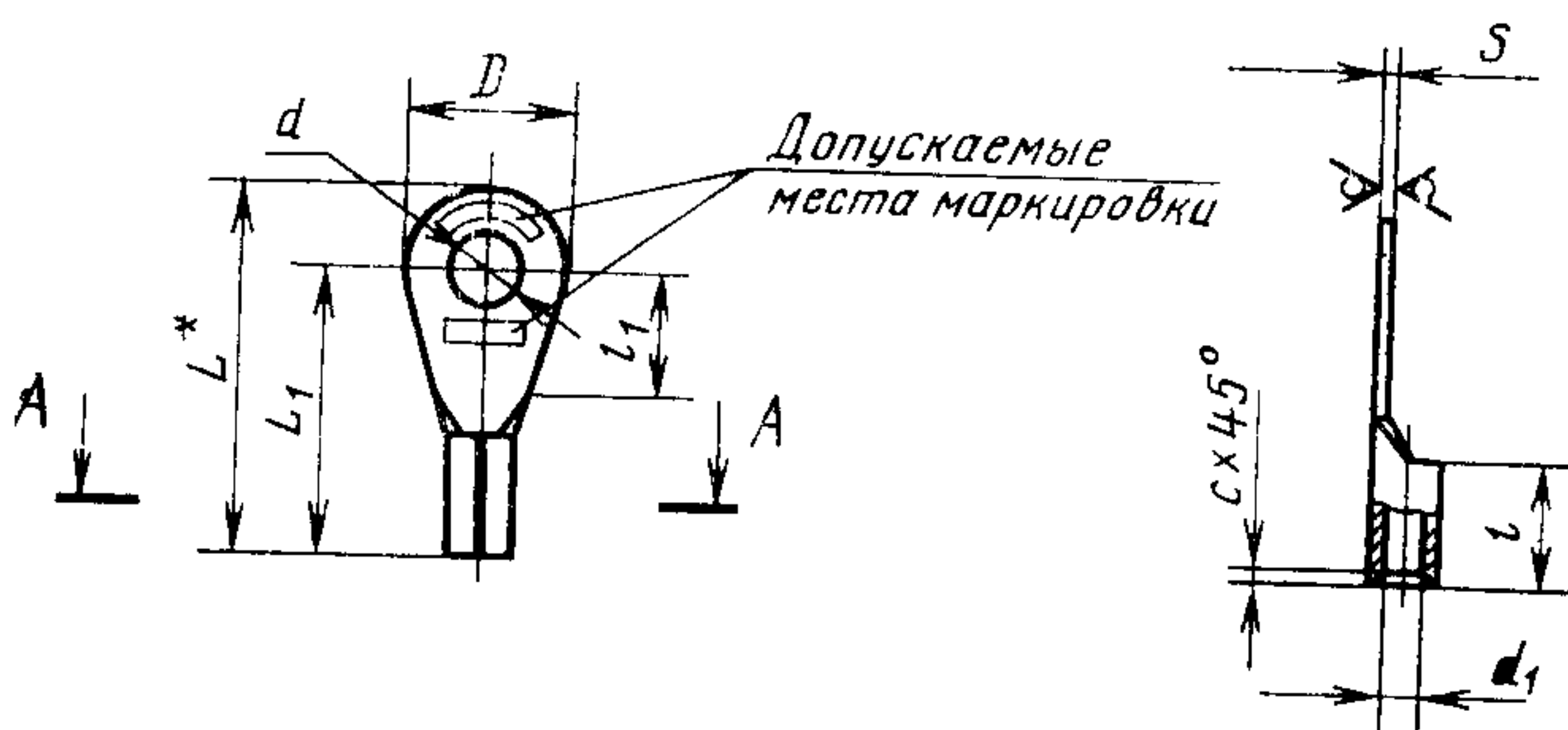
Перепечатка воспрещена



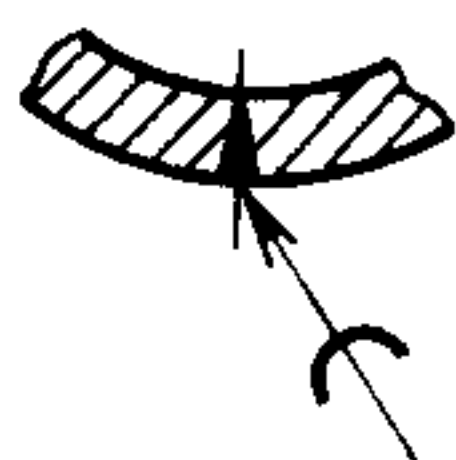
© Издательство стандартов, 1982

Рис. 1

Rz80
√ (√)



A-A



Развертка

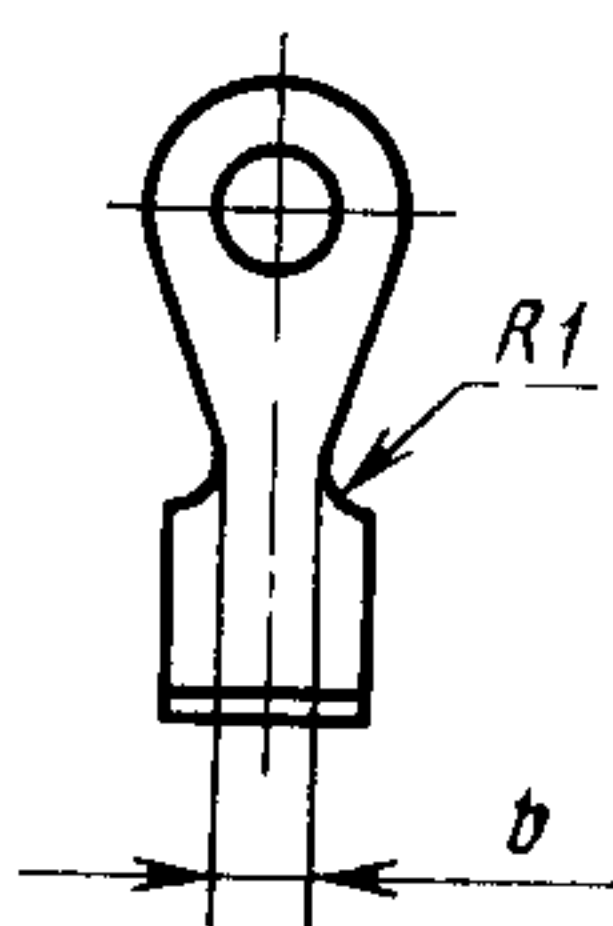
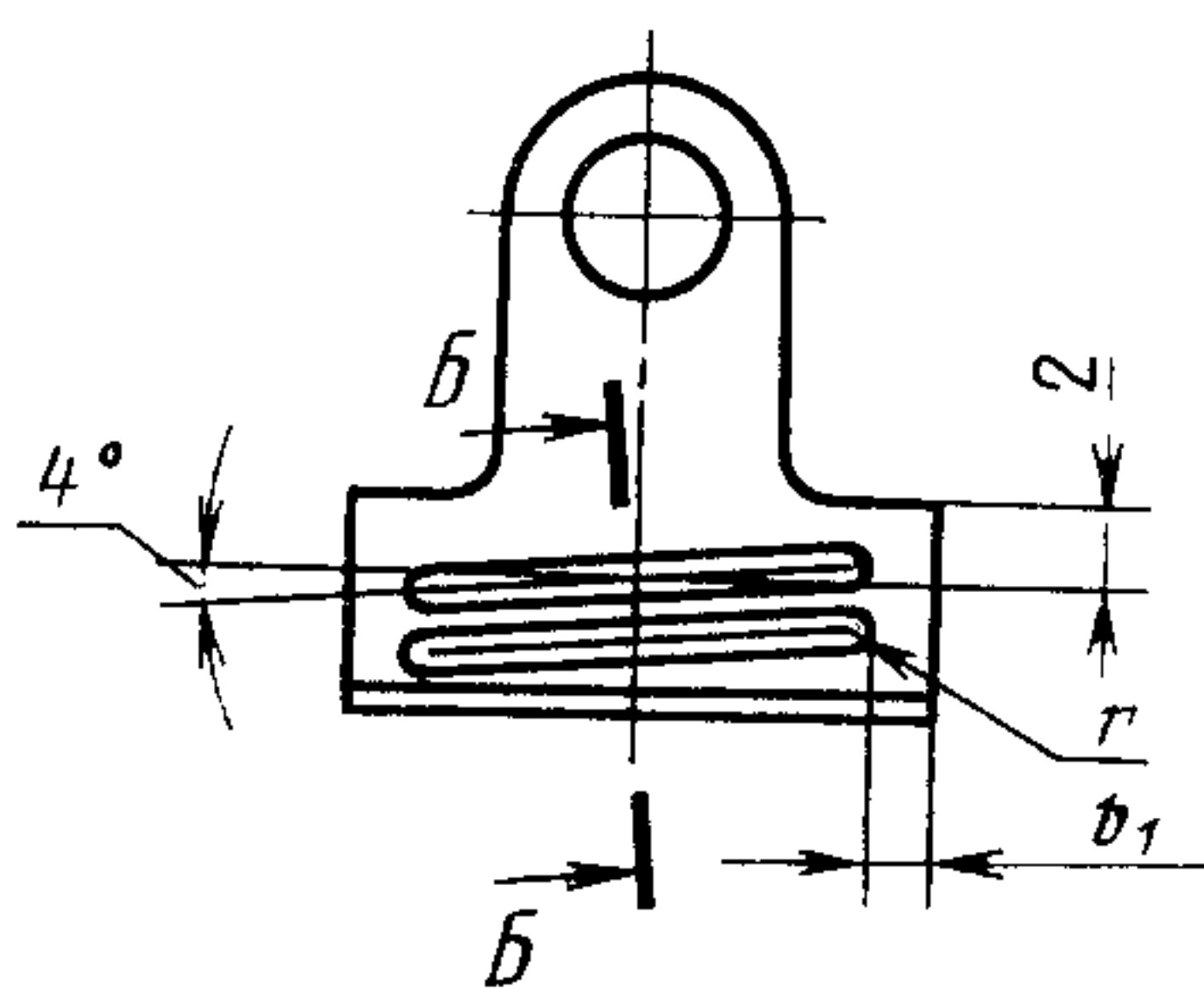
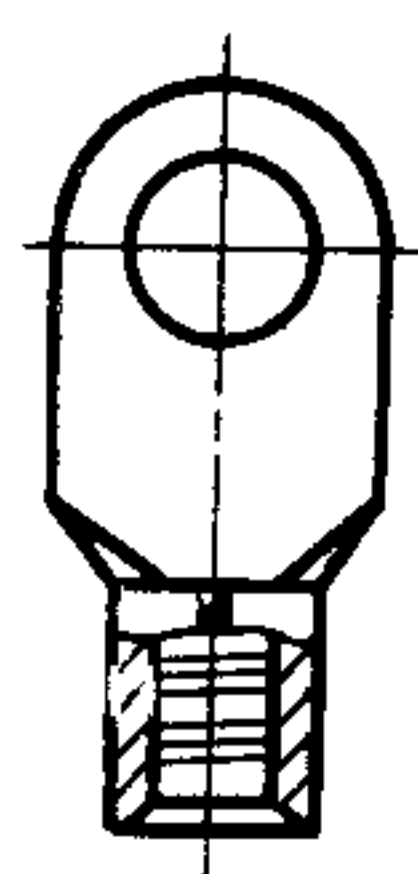


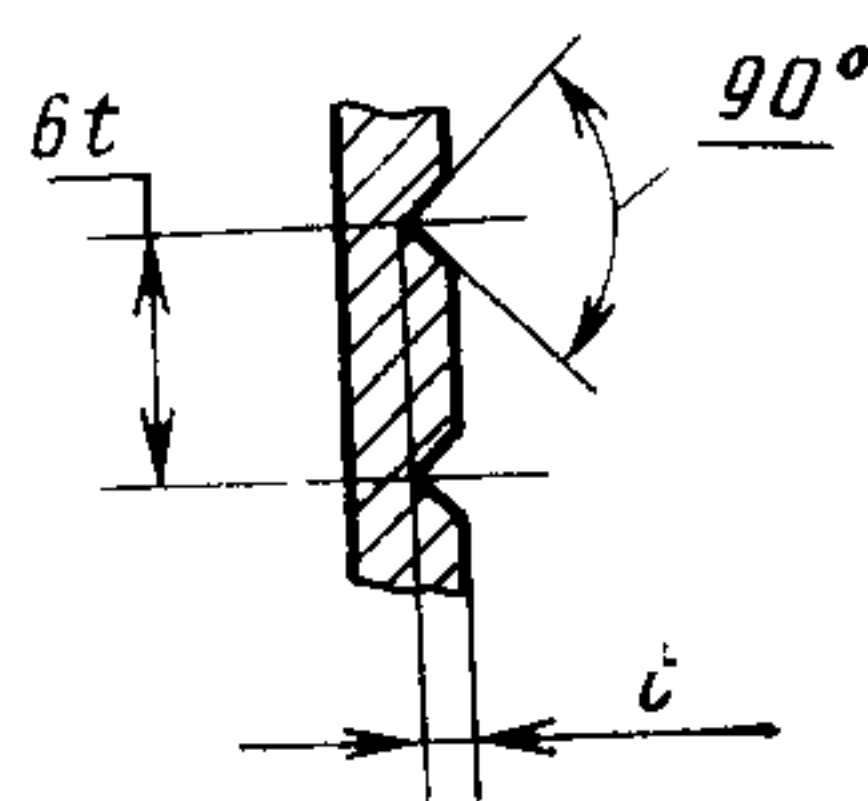
Рис. 2

Остальное - см рис 1

Развертка



B-B



* Размер для справок.

Размеры в мм

Номинальная площадь сечения кабеляного наконечника, мм ²	Номер рисунка	Диаметр контактного стержня	D	d		d ₁	b	b ₁	L	L ₁ ^с	f (пред. откл. по h13)	s		c	f	Расчетная масса 1000 шт., кг	
				Номинал.	Пред. откл.							Латунь	Медь			Латунь	Медь
0,5		3	6	3,2	H12	1,2	2,7		15	12						0,3	0,3
		4	8	4,3	H12 (+0,12)				17	13						0,3	0,3
		3	6	3,2	H12				15	12						0,3	0,3
		4	8	4,3	H12 (+0,12)				17	13						0,4	0,4
		5	10	5,3	H12				20	15			0,5	0,5	0,3	0,5	0,5
1		6*	12	6,4	H12 (+0,15)	1,5	3,5		23	17						0,6	0,7
		8*	15	8,4					27,5	20	5					0,9	0,9
		10*	18	10,5					32	23						1,1	1,2
		12*	20	13,0	H12				36	26						1,3	1,4
		16*	24	17,0					41	29						1,6	1,7
2,5		3	6	3,2					15	12						0,9	0,8
		4	8	4,3	H12 (+0,12)	2,8	6		17	13		1	0,8	0,5		1,1	0,9
		5	10	5,3	H12				20	15						1,4	1,1

Продолжение

Номинальная площадь сечения кабельного наконечника, мм ²	Номер рисунка	Диаметр контак- тного стержня	D	d		d ₁	b	b ₁	L	L ₁	l (пред. откл. по h13)	l ₁	r	s		c	t	Расчетная масса 1000 шт., кг***	
				Номи- нал.	Пред. откл.									Латунь	Медь			Латунь	Медь
2,5		6	12	6,4	H12 (+0,15)				23	17		10						1,7	1,4
		8	15	8,4					27,5	20		13						2,2	1,8
		10*	18	10,5		2,8	6		32	23	5	16						2,7	2,2
		12*	20	13,0	H12				36	26		19						3,2	2,6
		16*	24	17,0					41	29		22						3,7	3,1
4	1	4	8	4,3	H12 (+0,12)				18	14		6						1,3	1,0
		5	10	5,3	H12				21	16		8			1	0,8	0,5	1,5	1,3
		6	12	6,4	H12 (+0,15)				24	18	6	10						1,9	1,5
		8	15	8,4		3,2	6,5		28,5	21		13						2,4	1,9
		10	18	10,5					33	24		16						2,9	2,4
		12*	20	13,0	H12			37	27		19						3,4	2,8	
		16*	24	17,0				42	30		22						3,9	3,2	

Продолжение

Номинальная площадь сечения кабельного наконечника, мм ²	Номер рисунка	Диаметр контакта нога стержня	D	d		d ₁	b	b ₁	L	L ₁	l (пред. откл. по h13)	l ₁	r	s		c	f	Расчетная масса 1000 шт., кг**	
				Номинал	Пред. откл.									Латунь	Медь			Латунь	Медь
6	2	4	8	4,3	H12 (+0,12)				18	14		6						1,8	1,6
		5	10	5,3	H12				21	16		8						2,2	1,9
		6	12	6,4	H12 (+0,15)				24	18		10						2,6	2,2
		8	15	8,4		4,2	8,5	1,5	28,5	21	6	13						3,2	2,7
		10	18	10,5					33	24		16						3,9	3,4
		12*	20	13,0	H12				37	27		19						4,5	3,8
10	2	16*	24	17,0				42	30		22		0,3		1	0,5	0,3	5,2	4,5
		5	10	5,3				23	18		8							3,0	3,0
		6	12	6,4	H12 (+0,15)				26	20		10						3,4	2,9
		8	15	8,4		5,3	11	2	30,5	23	8	13						4,0	3,4
		10	18	10,5				35	26		16							4,8	4,1
		12	20	13,0	H12			39	29		19							5,4	4,6
		16*	24	17,0			44	32		22							6,2	5,3	

Продолжение

Номинальная площадь сече- ния кабельного наконечника, мм ²	Номер рисунка	Диаметр контак- тного стержня	D	d		d ₁	b	b ₁	L	L ₁	l (пред. откл. по Г13)	l ₁	r	s		c	t	Расчетная масса 1000 шт кг***		
				Номин.	Пред. откл.									Латунь	Медь			Латунь	Медь	
16	5	10	5,3	Н12					26	21		8						5,1	4,3	
									29	23		10						5,7	4,8	
	8	15	8,4	Н12 (+0,15)					33,5	26		13						6,6	5,6	
									38	29		16						7,1	6,0	
	10	18	10,5	Н12		6,3	14	2		0,4	1,5	0,4						1,25**		
										0,4	1,5							0,4		
12	20	13,0							42	32		19					8,4	7,2		
									47	35		22					9,5	8,1		
16*	24	17,0																		

* Допускается применять в технически обоснованных случаях.

** Для кабельных наконечников, изготовленных из медного листа марки М1Е, s = 1,2 мм.

*** Для справок.

6. Кабельные наконечники должны присоединяться к медным многопроволочным жилам проводов и кабелей опрессовкой. Допускается присоединение пайкой.

Стык хвостовика кабельных наконечников, предназначенных для присоединения к проводам пайкой, не паять. Допускается не паять стык хвостовика наконечников, присоединяемых опрессовкой к проводам сечением до 4 мм^2 с формой опрессовки типа I; при этом зазор в стыке должен быть не более 0,2 мм.

7. На кабельных наконечниках, предназначенных для присоединения пайкой, допускается не изготавливать канавки t .

При выдавливании канавок t допускаются наплывы металла на основной поверхности кабельных наконечников.

8. Значения допустимых длительных токовых нагрузок указаны в справочном приложении 1.

9. Номинальные сечения жил проводов и кабелей для опрессовки приведены в рекомендуемом приложении 2.

10. Типы и основные размеры опрессованных соединений кабельных наконечников с жилой провода приведены в рекомендуемом приложении 3.

При присоединении двух проводов их суммарное сечение не должно превышать максимального из установленных в рекомендуемом приложении 3.

ДОПУСТИМЫЕ ДЛИТЕЛЬНЫЕ ТОКОВЫЕ НАГРУЗКИ КАБЕЛЬНЫХ
НАКОНЕЧНИКОВ

Номинальная площадь сечения кабельного наконечника, мм ²	Номинальная площадь сечения присоединяемой жилы, мм ²	Минимальный диаметр контактного стержня, мм	Допустимые длительные токовые нагрузки при частоте 50 Гц, А
0,5	0,35	3	2,5
	0,50; 0,75		4
1,0	0,75	3	6,3
	1,00		10
2,5	1,50	4	16
	2,50		25
	4,00		25
4,0	4,00	5	40
6,0	6,00	6	50
	10,00		50
10,0	10,00	8	80
	16,00		80
16,0	16,00		100

Примечания:

1. При частотах свыше 50 Гц токовые нагрузки устанавливают экспериментально.

2. Допустимые превышения температуры — по ГОСТ 10434—76.

ПРИЛОЖЕНИЕ 2
Рекомендуемое

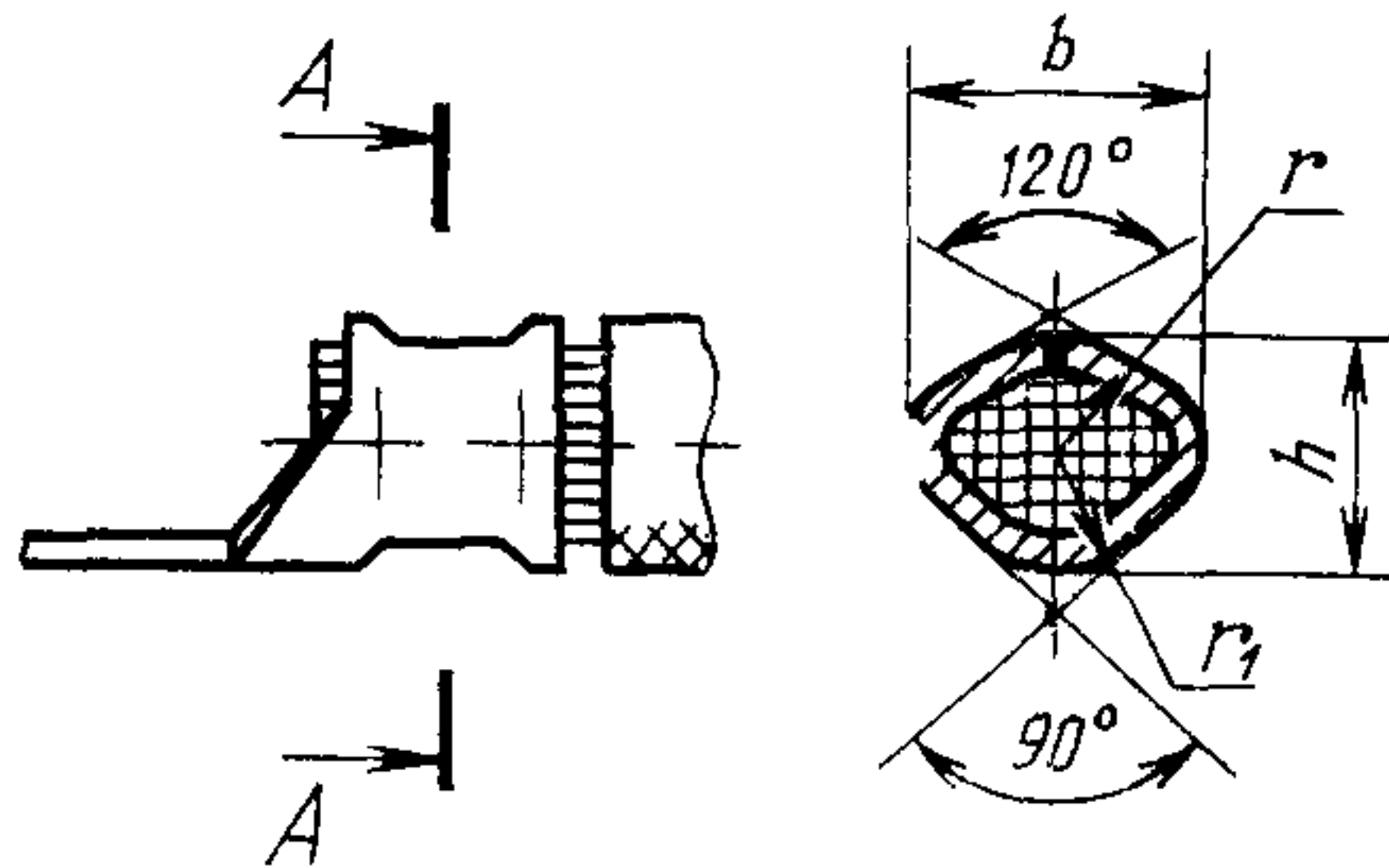
**НОМИНАЛЬНЫЕ ПЛОЩАДИ СЕЧЕНИЙ ЖИЛ ПРОВОДОВ И КАБЕЛЕЙ
ДЛЯ ОПРЕССОВКИ**

Номинальная площадь сечения кабельного наконечника, мм ²	Номинальная площадь сечения жилы, мм ² , и класс жилы по ГОСТ 22483—77
0,5	0,35IV; 0,35V; 0,35*V; 0,5IV; 0,5V; 0,75II
1,0	0,75IV; 0,75*IV; 0,75V; 1II; 1IV; 1*IV; 1V
2,5	1,5II; 1,5IV; 1,5*IV; 1,5V; 1,5*V; 2,5II; 2,5IV; 2,5*IV; 2,5V; 2,5*V; 4II; 4IV; 4*IV
4,0	4V; 4*V
6,0	6II; 6III; 6IV; 6*IV; 6V; 10II; 10*III
10,0	10III; 10IV; 10V; 10*V; 10**V; 16II; 16III
16,0	16IV; 16*IV; 16V; 16*V; 16** V

ОСНОВНЫЕ РАЗМЕРЫ ОПРЕССОВАННЫХ СОЕДИНЕНИЙ

Рекомендуемые размеры опрессованных соединений типа I приведены на черт. 1 и в табл. 1, типа II — на черт. 2 и в табл. 2.

Тип I



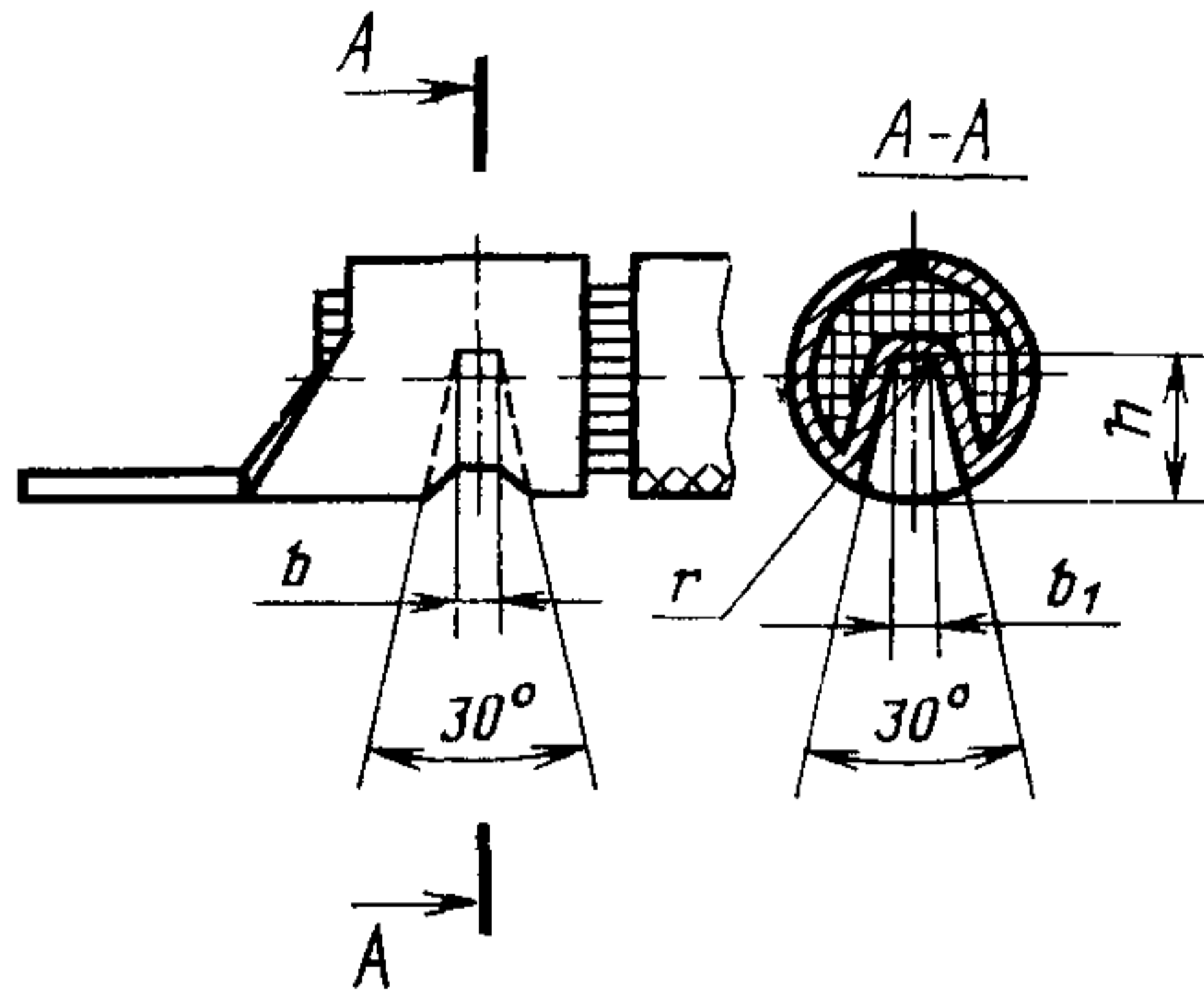
Черт. 1

Таблица 1

Размеры в мм

Номинальная площадь сечения кабельного наконечника, мм ²	Номинальная площадь сечения жилы, мм ²	b		h		r	r ₁	Минимальная ширина опрессовки
		Латунь	Медь	Латунь	Медь			
0,5	0,35; 0,50; 0,75	2,4	2,4	1,4	1,4	1	1,1	4
1,0	0,75; 1,00	2,8	2,8	1,6	1,6	1,25	1,25	
2,5	1,50	5,1	4,6	2,6	2,3	2,6	2,8	
	2,50			2,9	2,6	2	2,2	
	4,00			2,9	2,9			
4,0	4,00	5,5	5	3,2	2,9	2,4	2,4	5
6,0	6,00	6,9	6,4	3,9	3,7	3	3	
	10,00			4,0				
10,0	10,00	8	7,5	4,4	4,1	3,6	3,6	6
	16,00				4,8			
16,0	16,00	9,7	9	5,7	5,2	4,3	4,3	8

Тя II



Черт. 2

Таблица 2

Размеры в мм

Номинальная площадь сечения кабельного наконечника, мм ²	Номинальная площадь сечения жилы, мм ²	d	d_1	b	r
2,5	1,50	2	2	2,5	1
	2,50				
	4,00				
4,0	4,00	3	3	3	1
6,0	6,00				
10,0	10,00	3	4	4	1,5
	16,00				
16,0	16,00				

Изменение № 1 ГОСТ 22002.1—82 Наконечники кабельные глухие с закрытым хвостовиком, закрепляемые на жилах проводов. Конструкция и размеры

Постановлением Государственного комитета СССР по стандартам от 18.12.85 № 4139 срок введения установлен

с 01.01.88

Заменить код: ОКП ~~34 4968~~ на ОКП 34 4981, 34 4982.

Пункт 1. Первый абзац. Заменить слова: «с площадью сечения» на «сечением».

(Продолжение изменения к ГОСТ 22002.1—82)

Пункт 2. Чертеж дополнить сноской: «** Размер обеспечивается инструментом»;

размер s дополнить знаком: *;

размер l_1 дополнить знаком: **;

таблица. Заменить наименование графы: «Номинальная площадь сечения кабельного наконечника, мм²» на «Номинальное сечение кабельного наконечника, мм²»;

наименование графы l_1 дополнить словами: «не менее»;

(Продолжение см. с. 159)

заменить значения l_1 : 5 на 3,5; 6 на 4,5; 8 на 5; 10 на 7; 13 на 9; 16 на 11; 19 на 12; 22 на 15.

Пункт 3. Исключить слова: «Условное обозначение».

Пункт 4 дополнить абзацем (после второго): «Допускается изготавливать кабельные наконечники, предназначенные для присоединения пайкой, из латунного мягкого проката».

Стандарт дополнить пунктами — 7а, 11: «7а. При выборе проводников не по токовым нагрузкам или эксплуатации при воздействии механических факторов внешней среды, соответствующих группам не жестче М1, М3, М6 и М23 по ГОСТ 17516—72, допускается изготавливать кабельные наконечники, предназначенные для присоединения опрессовкой, номинального сечения 2,5 мм², и кабельные наконечники, предназначенные для присоединения пайкой, с ближайшим меньшим значением размера s из ряда, приведенного в таблице.

11. Структура условного обозначения кабельных наконечников приведена в обязательном приложении 4.

Примеры условных обозначений

Кабельный наконечник номинального сечения 2,5 мм², предназначенный для присоединения опрессовкой, под контактный стержень диаметром 4 мм, изготовленный из латуни, с покрытием шифра 05:

Наконечник 2,5—4-ЛТ-05 ГОСТ 22002.1—82

То же, предназначенный для присоединения пайкой без предварительной опрессовки:

Наконечник П 2,5—4-ЛТ-05 ГОСТ 22002.1—82».

Приложение 1. Таблица. Заменить наименования граф: «Номинальная площадь сечения кабельного наконечника, мм²» на «Номинальное сечение кабельного наконечника, мм²»; «Номинальная площадь сечения присоединяемой жилы, мм²» на «Номинальное сечение присоединяемой жилы, мм²»;

показатели для номинальных сечений кабельных наконечников 0,5 и 1,0 мм² изложить в новой редакции:

Номинальное сечение кабельного наконечника, мм ²	Номинальное сечение присоединяемой жилы, мм ²	Минимальный диаметр контактного стержня, мм	Допустимые длительные токовые нагрузки при частоте 50 Гц, А
0,5	0,35	3	2,5
	0,5		4
0,75	6,3		
1,0	10		

Заменить ссылку: ГОСТ 10434—76 на ГОСТ 10434—82.

Приложение 2. Наименование. Заменить слова: «площади сечений» на «сечения»;

таблицу изложить в новой редакции:

(Продолжение см. с. 160)

(Продолжение изменения к ГОСТ 22002.1—82)

Номинальное сечение кабельного наконечника, мм ²	Номинальное сечение жилы по ГОСТ 22483—77, мм ²	Класс жилы по ГОСТ 22483—77
0,5	0,35	4; 5
	0,5	4; 5
	0,75	3
1,0	0,75	4; 5
	1,0	3; 4; 5
2,5	1,5	3; 4; 5
	2,5	3; 4; 5
	4	3; 4
4,0	4	4; 5
6,0	6	2; 3; 4; 5
	10	2; 3
10,0	10	2; 3; 4; 5
	16	2
16,0	16	3; 4; 5

Приложение 3. Чертеж 1 дополнить обозначением сечения: А-А;

заменить размер: b на b_2 ;

таблицы 1, 2. Заменить наименование граф: «Номинальная площадь сечения кабельного наконечника, мм²» на «Номинальное сечение кабельного наконечника, мм²»; «Номинальная площадь сечения жилы, мм²» на «Номинальное сечение жилы, мм²»; b на b_2 ;

чертеж 2. Исключить размер: r ;

заменить размеры: b на b_3 , b_1 на b_4 ;

таблица 2. Заменить обозначения: b на b_3 , b_1 на b_4 ;

заменить значения b : 2 на 3; 3 на 4;

заменить значения b_1 : 2; 3; 4 на <1 ;

исключить графу: r .

Стандарт дополнить приложением — 4:

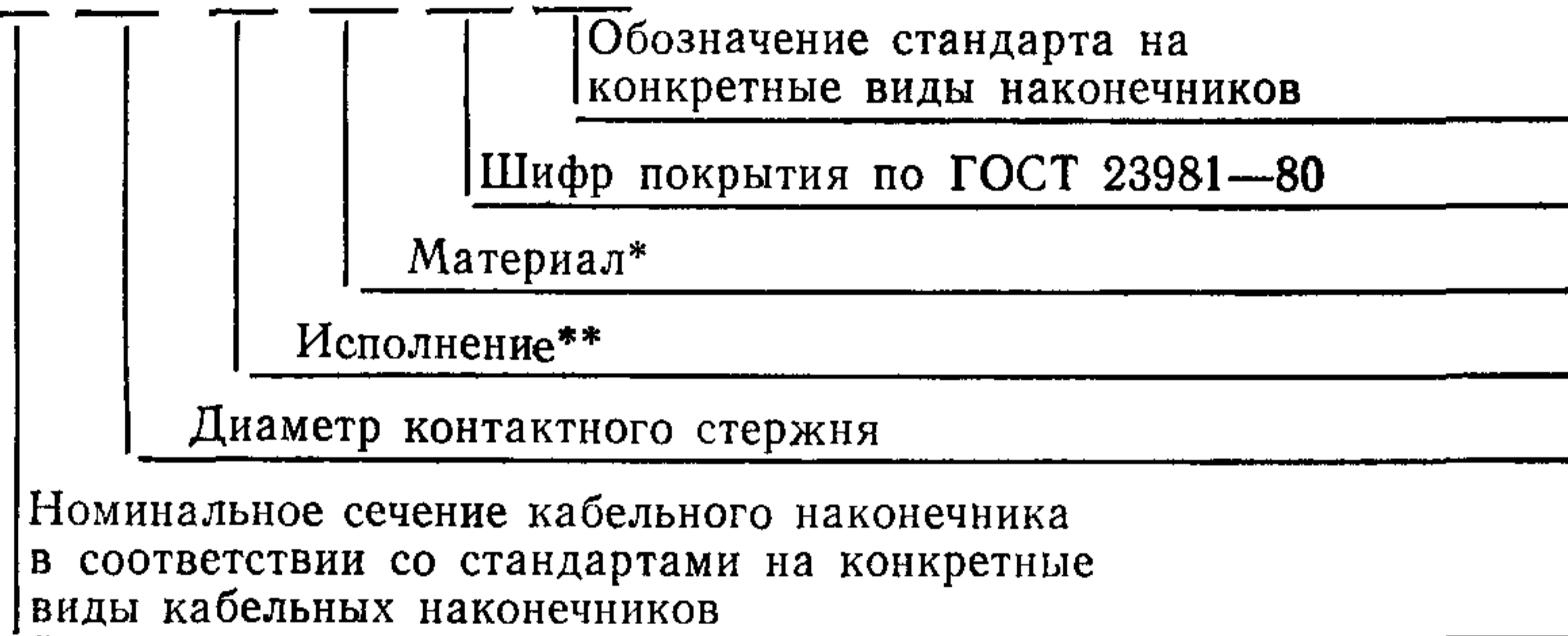
(Продолжение см. с. 161)

(Продолжение изменения к ГОСТ 22002.1—82)

«ПРИЛОЖЕНИЕ 4
Обязательное

Структура условного обозначения кабельных наконечников

Наконечник XX—XX—XX—XX—XX XX



* Обозначения материалов:

М — медь;

ЛТ — латунь

** Обозначения исполнений кабельных наконечников:

(Продолжение см. с. 162)

(Продолжение изменения к ГОСТ 22002.1—82)

плоских:

Л — левые;

П — правые

штифтовых:

Д — длинные

К — короткие

Примечание. В условном обозначении кабельных наконечников, предназначенных для присоединения пайкой без предварительной опрессовки, перед номинальным сечением дополнительно следует указывать букву П».

(ИУС № 3 1986 г.)

Группа E77

Изменение № 2 ГОСТ 22002.1—82 Наконечники кабельные глухие с закрытым хвостовиком, закрепляемые на жилах проводов. Конструкция и размеры

Утверждено и введено в действие Постановлением Государственного комитета СССР по стандартам от 29.06.87 № 2806

Дата введения 01.01.88

Стандарт дополнить пунктом — 4а: «4а. Допускаются выступы от перемы-
(Продолжение см. с. 202)

(Продолжение изменения к ГОСТ 22002.1—82)

чек цепи кабельных наконечников высотой не более 0,3 мм».

Пункт 7 дополнить абзацем (после первого) «На кабельных наконечниках сечением 6 мм², предназначенных для присоединения опрессовкой, по согласованию с потребителем допускается не изготавливать канавки *t*»

(ИУС № 11 1987 г)

Редактор *В. П. Огурцов*
Технический редактор *А. Г. Каширин*
Корректор *В. И. Кануркина*

Сдано в наб. 12.02.82 Подп. к печ. 26.03.82 0,75 п. л. 0,62 уч.-изд. л. Тир. 16000 Цена 3 коп.

Ордена «Знак Почета» Издательство стандартов, 123557, Москва, Новопресненский пер., 3.
Калужская типография стандартов, ул. Московская, 256. Зак. 553