

**НАКОНЕЧНИКИ КАБЕЛЬНЫЕ ШТИФТОВЫЕ
С ОТКРЫТЫМ ХВОСТОВИКОМ, ЗАКРЕПЛЯЕМЫЕ
НА ЖИЛАХ ПРОВОДОВ**

Конструкция и размеры

Pin cable terminals, with open tail,
attached to conductor core.
Construction and sizes

**ГОСТ
22002.12—76***

ОКП 34 4968

Постановлением Государственного комитета стандартов Совета Министров СССР от 20 июля 1976 г. № 1748 срок действия установлен

с 01.07 1978 г.

Проверен в 1981 г. Постановлением Госстандарта от 29.01.82 № 375 срок действия продлен

до 01.01 1988 г.

Несоблюдение стандарта преследуется по закону

1. Настоящий стандарт распространяется на кабельные штампованные штифтовые наконечники с открытым хвостовиком, закрепляемые на жилах проводов и кабелей сечением от 0,35 до 16 мм².

(Измененная редакция, Изм. № 1).

2. Кабельные наконечники должны изготавливаться в следующих исполнениях:

Д — длинные;

К — короткие.

3. Исполнения, конструкция и размеры кабельных наконечников должны соответствовать указанным на чертеже и в таблице.

(Измененная редакция, Изм. № 1).

4. Кабельные наконечники должны изготавливаться из медной ленты марки ЛММ по ГОСТ 434—78 и из латунного мягкого проката марки Л63 повышенной (при штамповке в виде цепи) и нормальной точности по ГОСТ 2208—75 и ГОСТ 931—78.

Допускается изготовление кабельных наконечников из латуни марок Л68 и Л70.

5. (Исключен, Изм. № 1).

6. Допускаются выступы от перемычек цепи кабельных наконечников высотой не более 0,3 мм

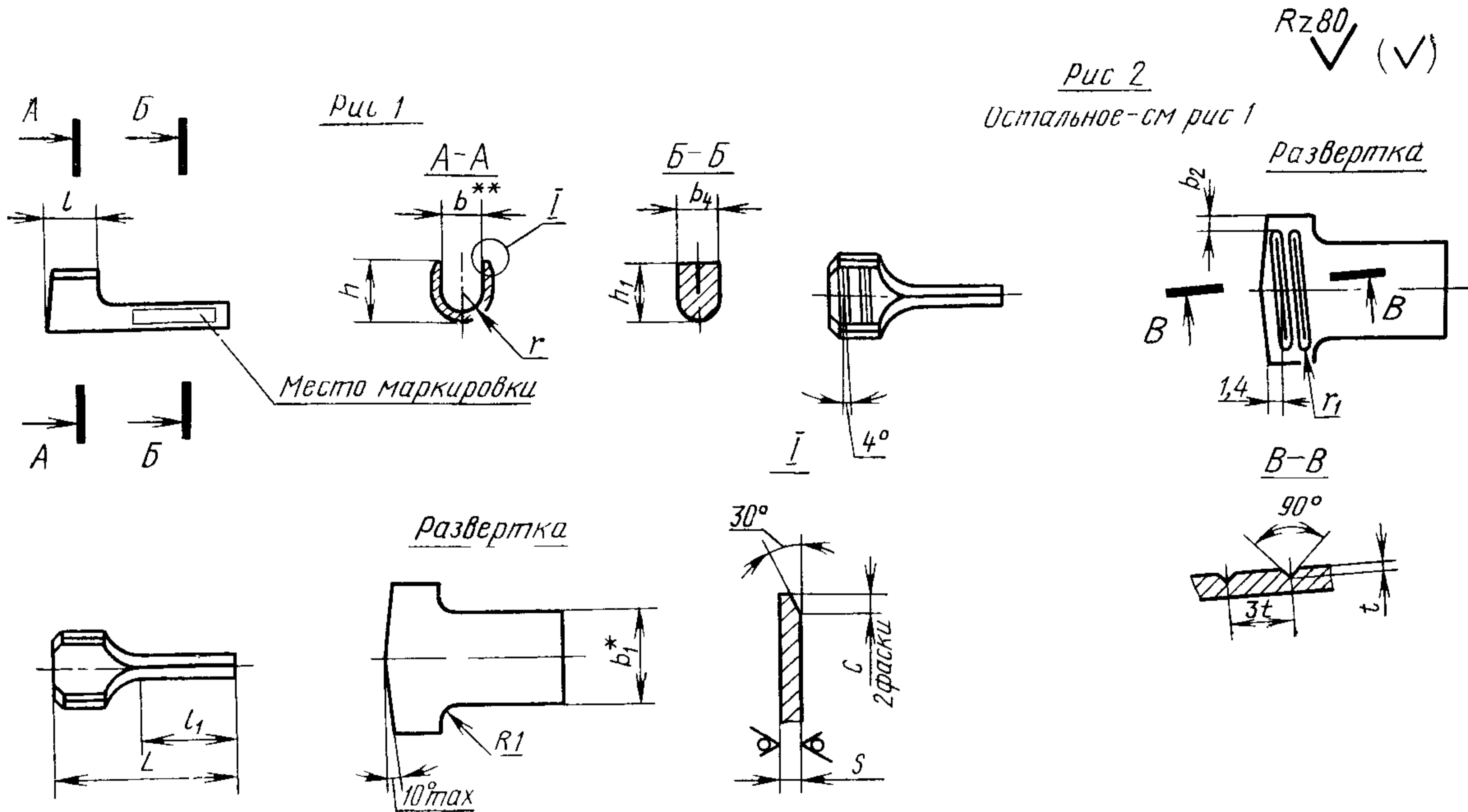
7. Технические требования — по ГОСТ 23981—80. Общие требования к конструкции — по ГОСТ 22002.6—82.

Издание официальное

Перепечатка воспрещена



* Переиздание апрель 1982 г с Изменением № 1, утвержденным в январе 1982 г Пост № 377 от 29 01 82 (ИУС № 4—1982 г)



- * Размер для справок.
- ** Размер обеспечивается инструментом.

Размеры в мм

Номинальное сечение кабельного наконечника, мм ²	Рис.	Исполнение	b	b ₁		b ₂	b ₄		L	l	l ₁	h	h ₁	r	r ₁	s		c	t	Расчетная масса 1000 шт., кг*		
				Латунь	Медь		Латунь	Медь								Латунь	Медь			Латунь	Медь	
0,5	1	К	1,6					17		10										0,3	0,3	
		Д		3,8	3,8	1	1	23	4	16	3	2				0,6	0,5	0,5	0,3	0,4	0,4	
1		К	2					17		10					0,8					0,3	0,3	
		Д						23		16										0,4	0,4	
2,5		К	2,8	4,7	4,7	2	1,6	17		10	4,5	2,5	1,2			1	0,8			0,9	0,8	
		Д						23		16										1,2	1,0	
6		2	К	4,4	5,5	5,6	1,5		19		12	7	3	2							1,6	1,4
			Д						25	5	18					0,3	1,2	1	0,5	0,3	2,0	1,7
10			К	5,5	8,7	8,8		2,4	2	24		16	8,5	4,6	2,6						2,6	2,3
			Д						30		22										2,3	2,8
16	К		6,8	9,7	9,9	2		3	25		16	10	5,2	3,2	0,4	1,5	1,25		0,4	4,2	3,7	
	Д							31	6	22										5,0	4,4	

* Для справок.

1—3. (Измененная редакция, Изм. № 1).

Изменение № 2 ГОСТ 22002.12—76 Наконечники кабельные штифтовые с открытым хвостовиком, закрепляемые на жилах проводов. Конструкция и размеры

Постановлением Государственного комитета СССР по стандартам от 18.12.85 № 4140 срок введения установлен

с 01.01.88

Заменить код: ОКП 34 4968 на ОКП 34 4981, 34 4982.

Пункт 1. Заменить слова: «на жилах проводов и кабелей» на «на медных многопроволочных жилах проводов и кабелей»;

дополнить абзацем: «Стандарт не распространяется на кабельные наконечники для автотракторного, мотоциклетного и велосипедного электрооборудования, а также для щеток электрических машин».

Пункт 3. Чертеж. Рис. 1. Размер s дополнить знаком: *;

размер l_1 дополнить знаком: **.

(Продолжение см. с. 174)

(Продолжение значения к ГОСТ 22002.12—76)

Пункт 7. Исключить слова: «Технические требования — по ГОСТ 23981—80».

Стандарт дополнить словами: «Примеры условных обозначений

Кабельный наконечник номинального сечения 2,5 мм², предназначенный для присоединения опрессовкой, исполнения К, изготовленный из латуни, с покрытием шифра 05:

Наконечник 2,5—К—ЛТ—05 ГОСТ 22002.12—76

То же, предназначенный для присоединения пайкой без предварительной опрессовки:

Наконечник П 2,5—К—ЛТ—05 ГОСТ 22002.12—76».

(ИУС № 3 1986 г.)

Изменение № 3 ГОСТ 22002.12—76 Наконечники кабельные штифтовые с открытым хвостовиком, закрепляемые на жилах проводов Конструкция и размеры

Утверждено и введено в действие Постановлением Государственного комитета СССР по стандартам от 29 06 87 № 2808

Дата введения 01.01.88

Пункт 3 Таблица Наименование графы *h* дополнить словами «(Предоткл по *h* 15)»

(ИУС № 11 1987 г)