



ГОСУДАРСТВЕННЫЙ СТАНДАРТ
СОЮЗА ССР

**ФИЛЬМЫ КОНТРОЛЬНЫЕ
ЗВУКОВЫЕ 35- И 16-мм
С ФОТОГРАФИЧЕСКОЙ ЗАПИСЬЮ**

ТИПЫ, ОСНОВНЫЕ ПАРАМЕТРЫ И РАЗМЕРЫ

ГОСТ 21998—76

Издание официальное

БЗ 5—95

**ИПК ИЗДАТЕЛЬСТВО СТАНДАРТОВ
Москва**

ГОСУДАРСТВЕННЫЙ СТАНДАРТ СОЮЗА ССР

ФИЛЬМЫ КОНТРОЛЬНЫЕ ЗВУКОВЫЕ
35- и 16-мм
С ФОТОГРАФИЧЕСКОЙ ЗАПИСЬЮ

Типы, основные параметры и размеры

ГОСТ
21998—76

35- and 16-mm test films with photographic recording
 Types, basic parameters and dimensions

ОКП 96 8892

Дата введения 01.07.77

Настоящий стандарт распространяется на 35-и 16-мм звуковые фильмы с фотографической записью, предназначенные для контроля, регулировки и измерения показателей звуковой части кинопроекторов и каналов звуковоспроизведения киноустановок.

Требования настоящего стандарта являются обязательными.

(Измененная редакция, Изм. № 3).

1. ТИПЫ

1.1 Контрольные фильмы в зависимости от их назначения и области применения должны изготовляться типов, указанных в табл. 1

Таблица 1

Тип	Назначение	Область применения
С (специализированный)	Прецизионные измерения отдельных технических показателей кинопроекторов и киноустановок	Измерительные и научно-исследовательские лаборатории
А (аттестационный)	Контроль, регулировка и измерение Аттестация кинопроекторов и киноустановок	Предприятия—изготовители кинопроекторов киноремонтные предприятия, киноустановки

Издание официальное

Перепечатка воспрещена

© Издательство стандартов, 1976

© ИПК Издательство стандартов, 1996

Переиздание с изменениями

Тип	Назначение	Область применения
Э (эксплуатационный)	Контроль, регулировка и измерение	Киноустановки
И (инспекторский)	Оперативный, диагностический контроль	

2. ОСНОВНЫЕ ПАРАМЕТРЫ И РАЗМЕРЫ

2.1. Запись для контроля и регулировки положения читающего штриха относительно базового края кинофильма должна соответствовать приведенной на черт. 1 для 35-мм и на черт. 2 для 16-мм контрольных фильмов и требованиям табл. 2.

(Измененная редакция, Изм. № 3).

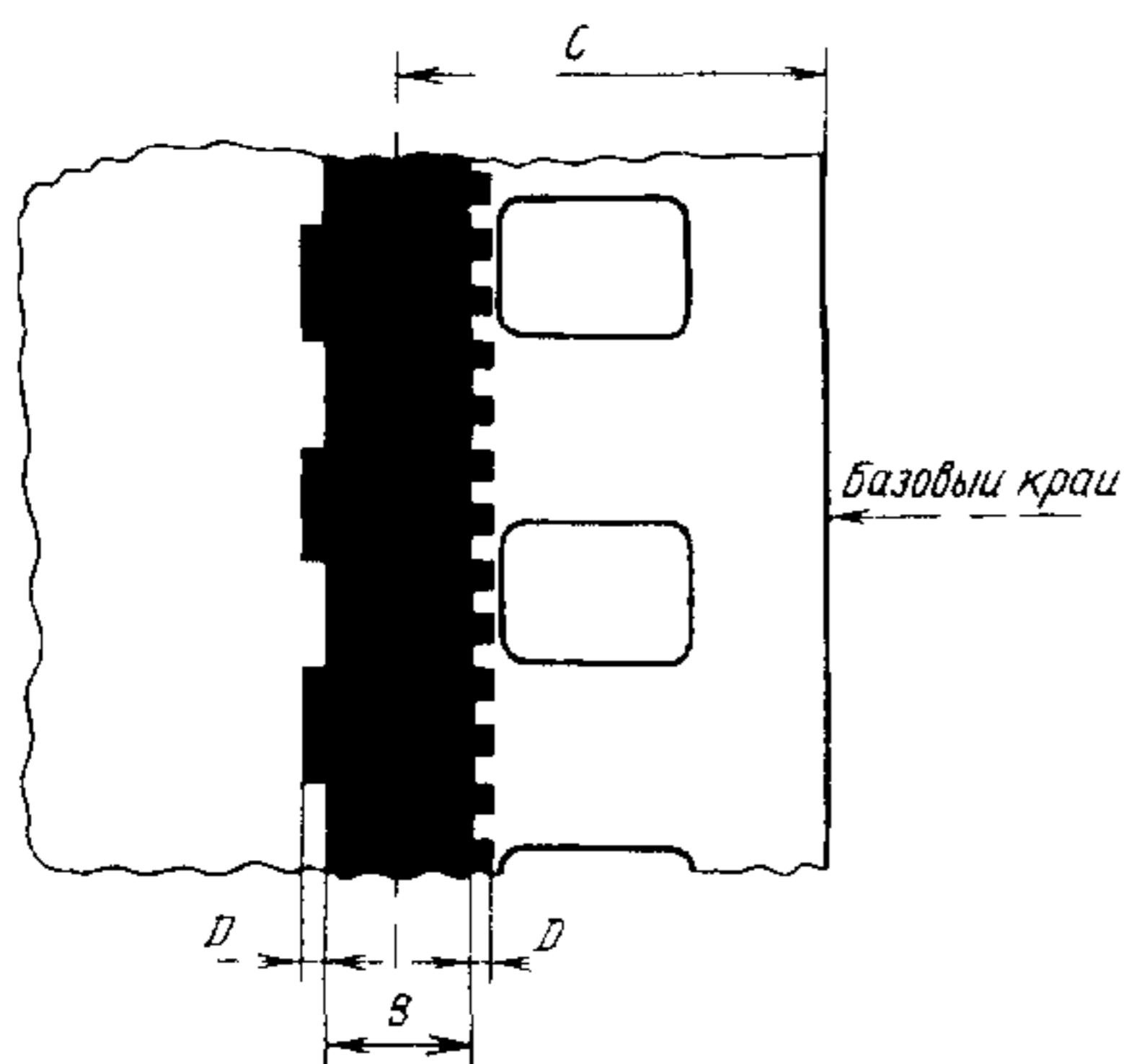
2.1.1. Частота записываемых сигналов 35- и 16-мм контрольных фильмов должна составлять:

300 Гц — у изображения;

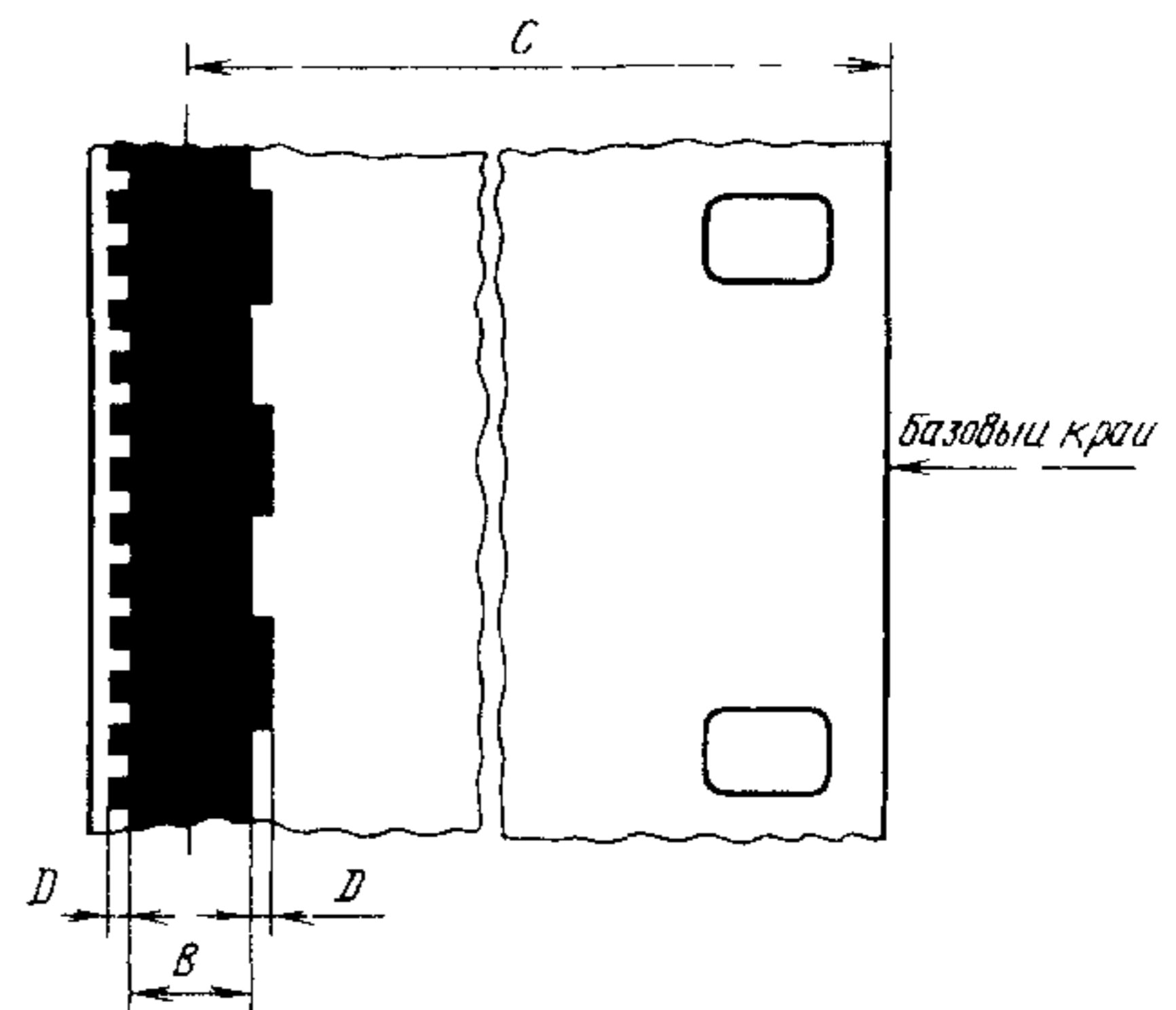
1000 Гц — у противоположной стороны.

Допускаемое отклонение частоты $\pm 20\%$.

2.1.2. **(Исключен, Изм. № 1).**



Черт 1

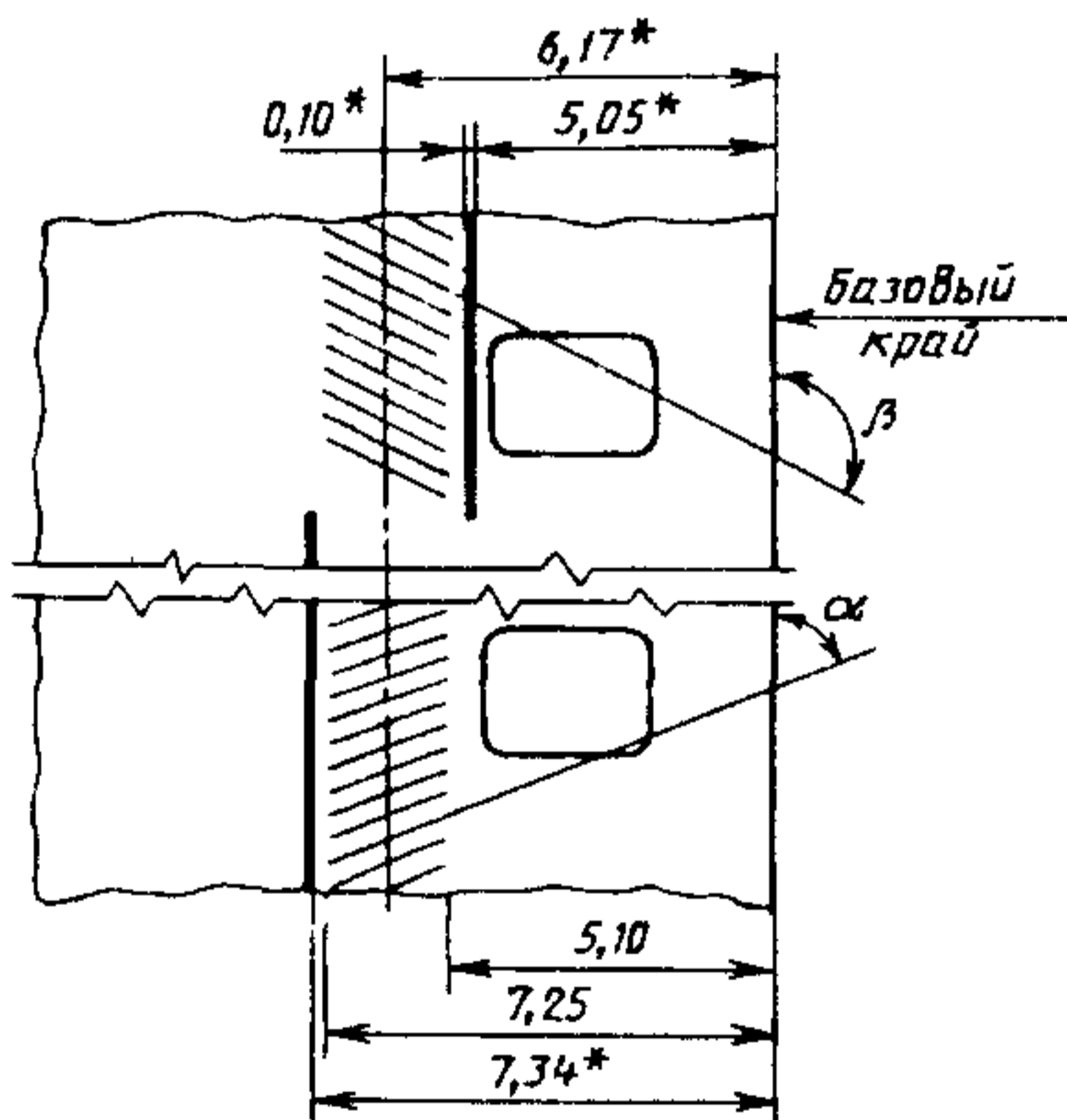


Черт 2

мм

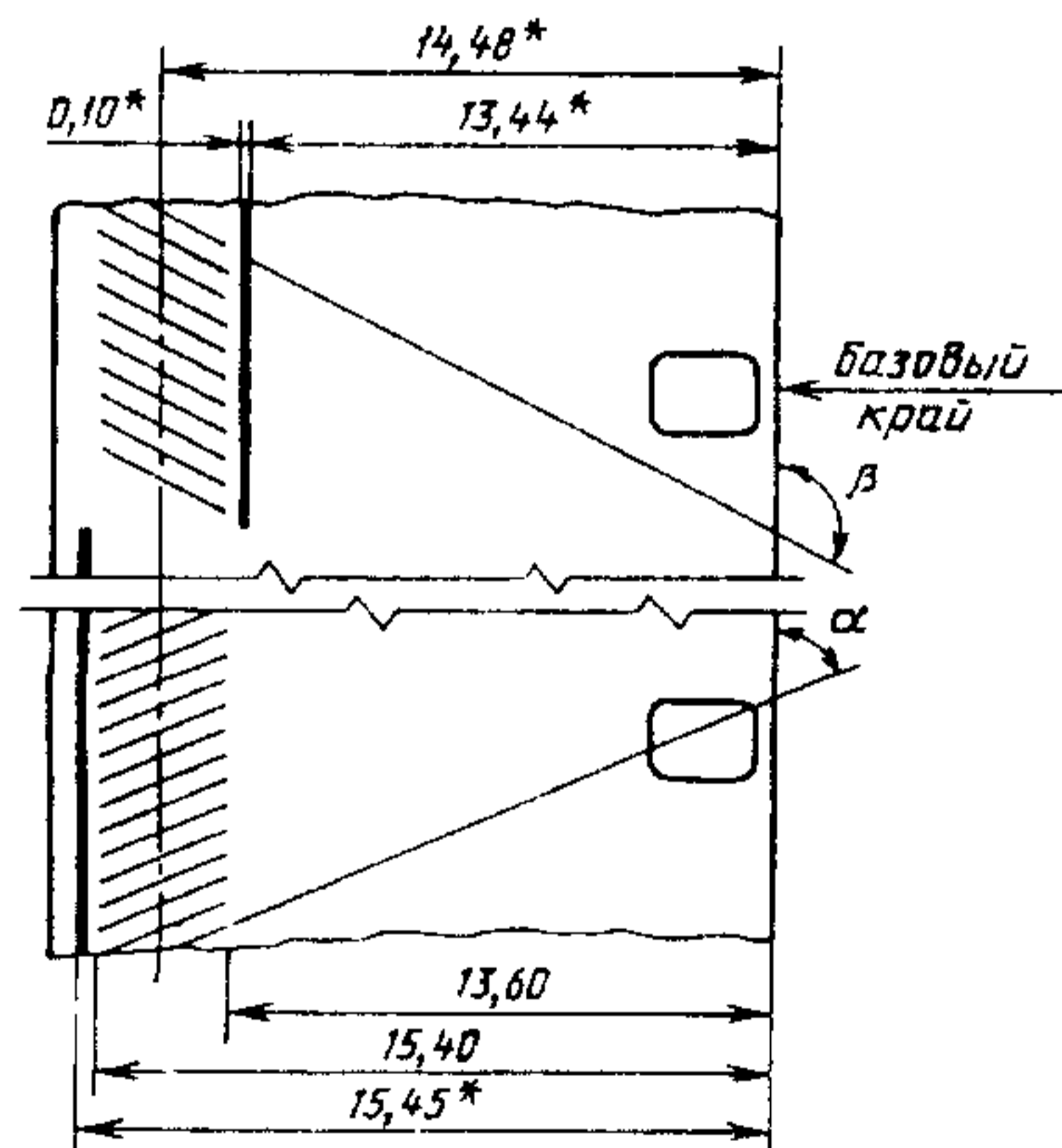
Обозначение размеров	Формат контрольного фильма	
	35-мм	16-мм
<i>B</i>	$2,13 \pm 0,02$	$1,80 \pm 0,02$
<i>C</i>	$6,17 \pm 0,03$	$14,48 \pm 0,03$
<i>D</i>	Не менее 0,2	

2.2. Запись для контроля и установки положения читающего штриха перпендикулярно относительно базового края фильма должна соответствовать указанной на черт. 3 для 35- и на черт. 4 для 16-мм контрольных фильмов и требованиям табл. 3.



* Размеры для справок

Черт 3

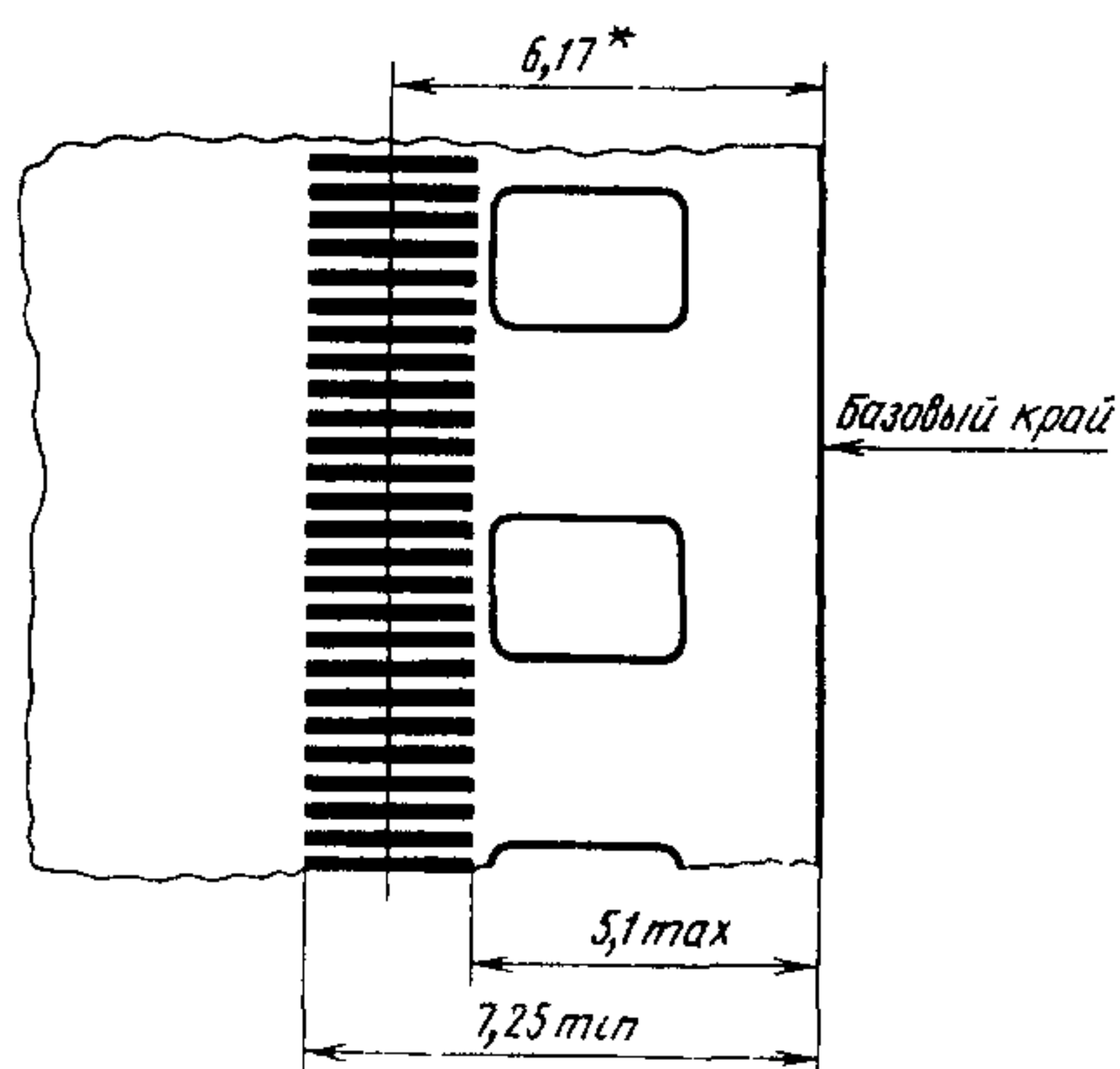


* Размеры для справок

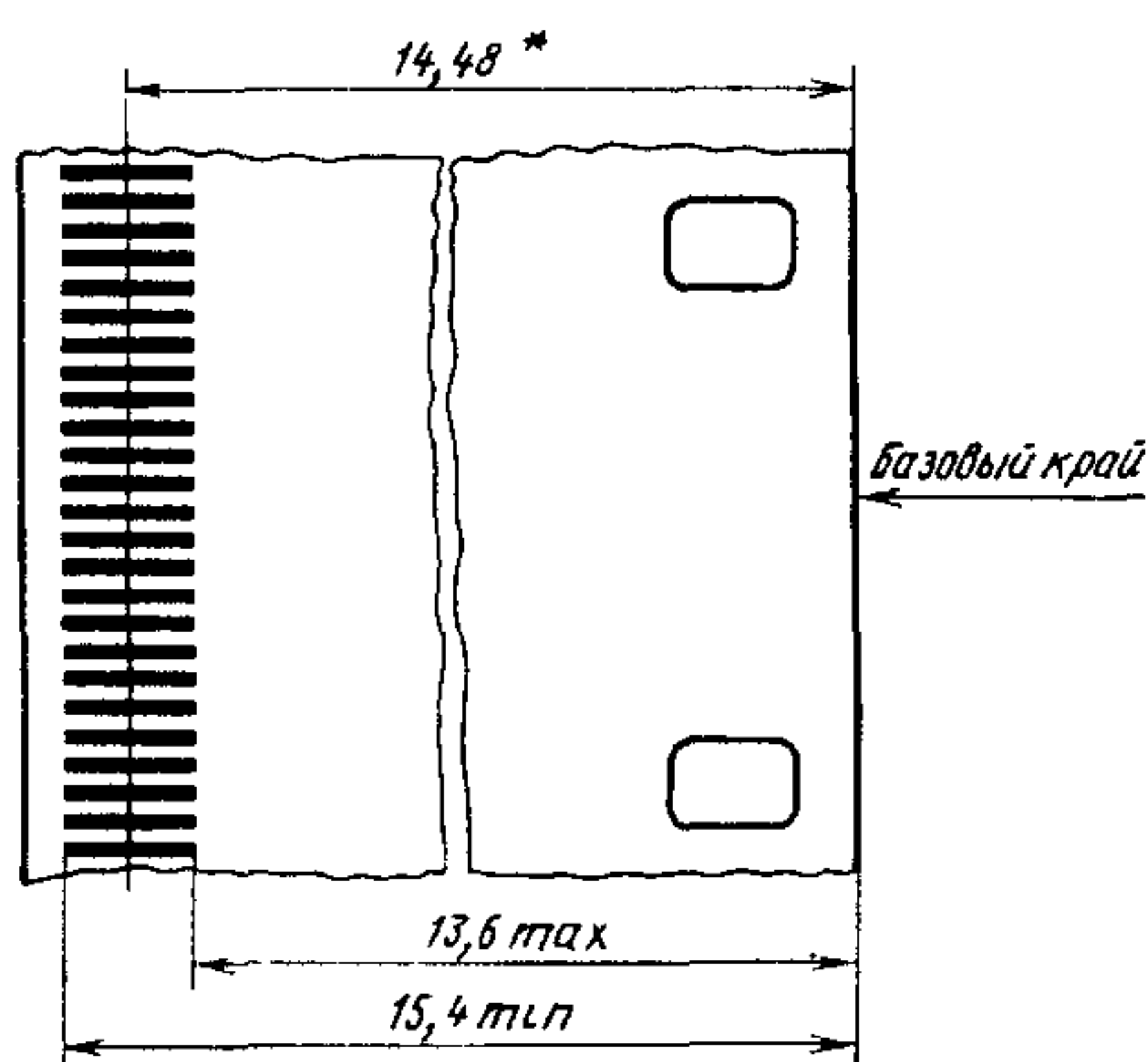
Черт 4

Наименование параметров записи	Формат контрольного фильма	
	35-мм	16-мм
Частота сигнала, Гц	5000	3000
Допускаемое отклонение частоты сигнала, %	± 3	
Неравномерность отдачи между наклонами, дБ, не более	1,5	
Оптическая плотность сигналов, Б	$0,40 \pm 0,05$	
Неравномерность интегральной плотности между наклонами, Б, не более	0,05	
Угол между записью и базовым краем, град	α	$89 \pm 3'$
	β	$91 \pm 3'$

2.3. Запись для фокусировки читающего штриха должна соответствовать указанному на черт. 5 для 35-мм и на черт. 6 для 16-мм контрольных фильмов и требованиям табл. 4.



* Размеры для справок
Черт 5

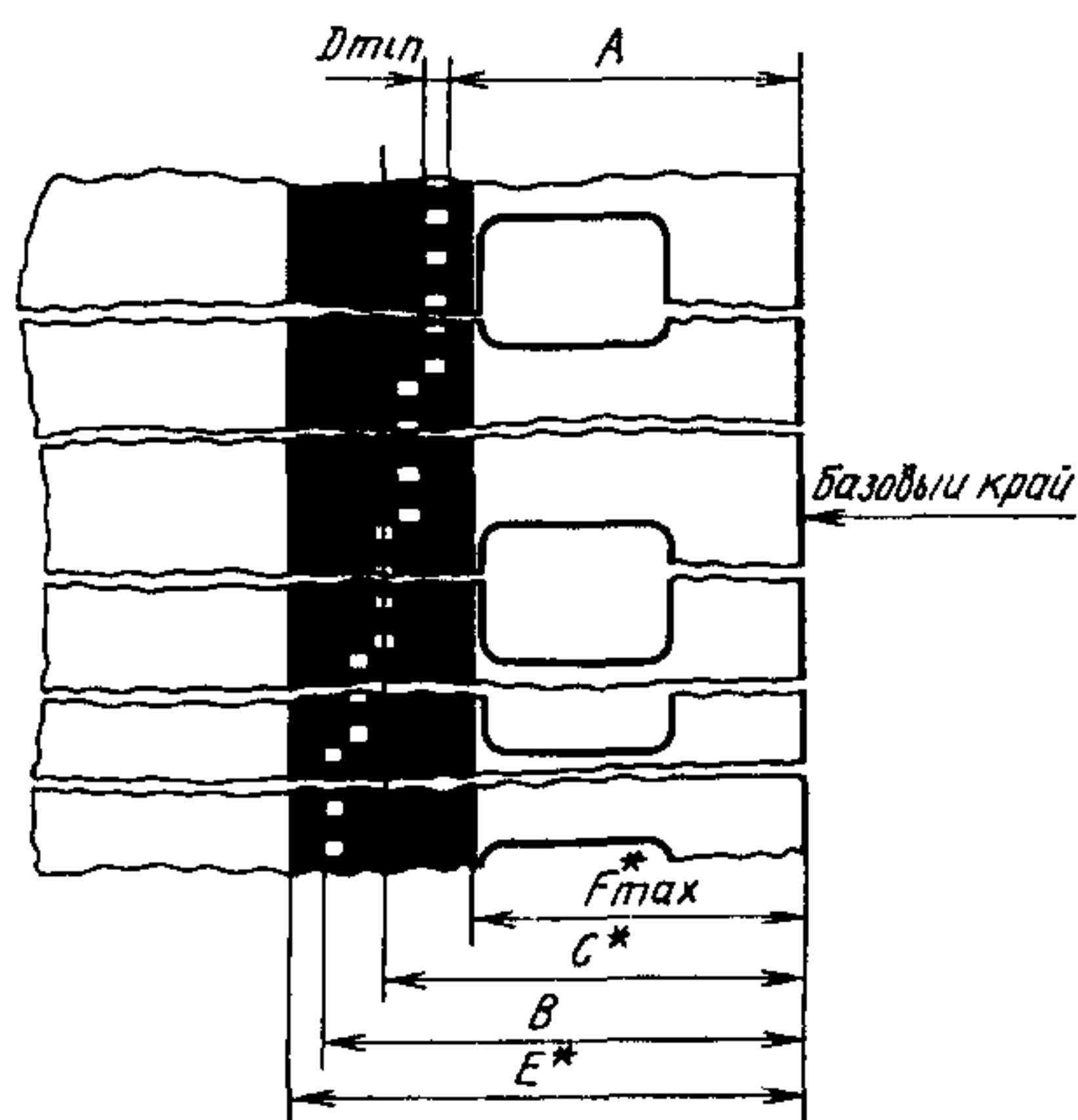


* Размеры для справок
Черт 6

Таблица 4

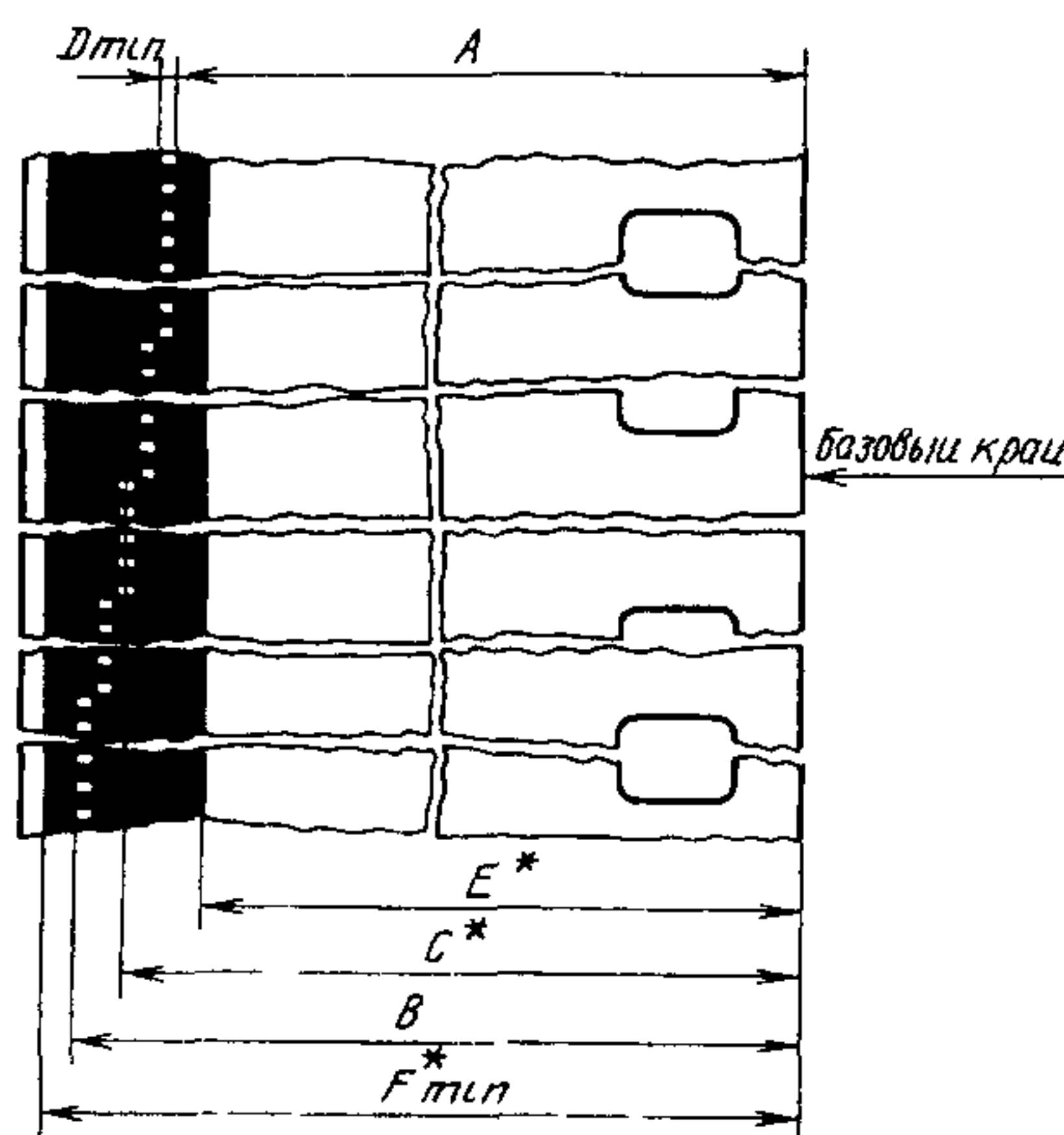
Наименование параметров записи	Формат контрольного фильма	
	35-мм	16-мм
Частота сигнала	9000	7100
Допускаемое отклонение частоты сигнала, %	± 3	
Неравномерность отдачи, дБ	± 0,3	± 0,5
Номинальное значение угла между записью и базовым краем, град	90	
Допускаемое отклонение угла между записью и базовым краем	± 5	

2.4. Запись для измерения, контроля и регулировки равномерности освещенности читающего штриха должна соответствовать указанной на черт. 7 для 35-мм и черт. 8 для 16-мм контрольных фильмов и требованиям табл. 5 и 6.



* Размеры для справок

Черт 7



* Размеры для справок

Черт 8

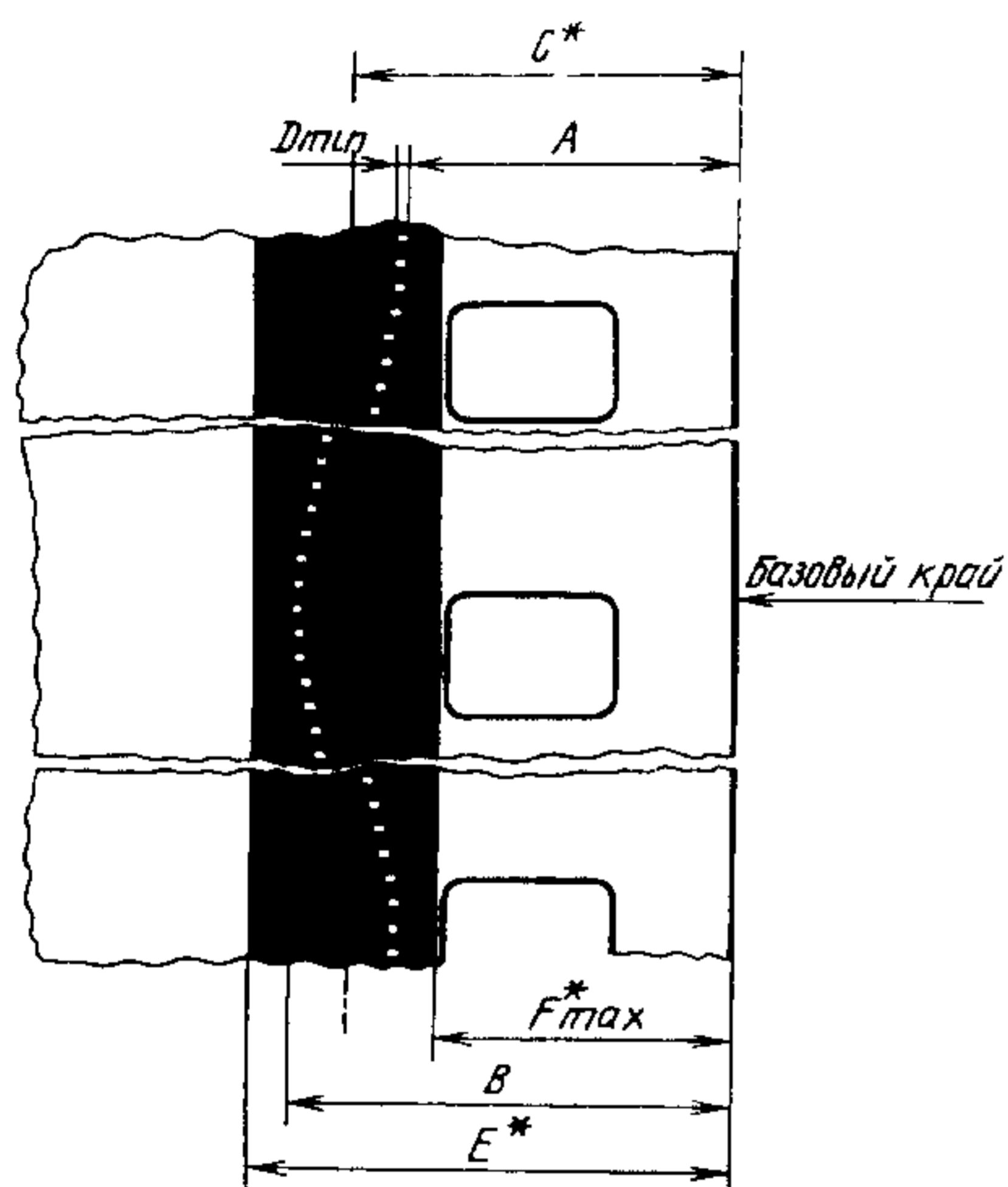
Т а б л и ц а 5

Обозначение размеров	Формат контрольного фильма	
	35-мм	16-мм
<i>A</i>	$5,22 \pm 0,05$	$13,73 \pm 0,05$
<i>B</i>	$7,12 \pm 0,05$	$15,23 \pm 0,05$
<i>C</i>	6,17	14,48
<i>D</i>	Не более 0,38	Не более 0,30
<i>F</i>	Не более 4,9	Не менее 15,52
<i>E</i>	$7,5 \pm 0,1$	$13,3 \pm 0,3$

Т а б л и ц а 6

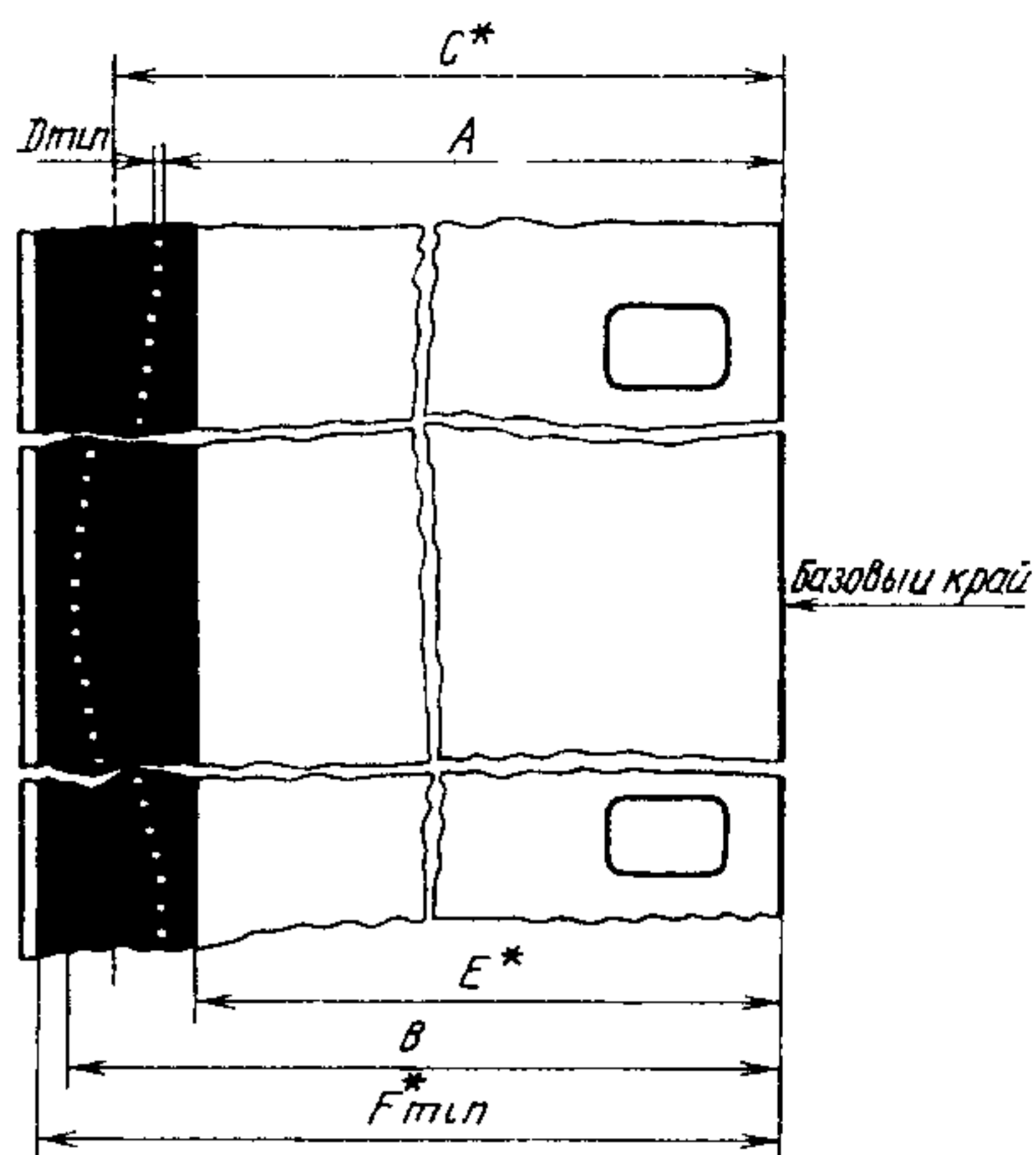
Наименование параметров записи	Формат контрольного фильма	
	35-мм	16-мм
Частота сигнала, Гц	1000	
Допускаемое отклонение частоты сигнала, %	± 3	
Неравномерность отдачи сигналов на каждой ступени, дБ, не более	$\pm 0,3$	
Разность отдачи любых двух ступеней, дБ, не более	0,5	
Количество ступеней	5	
Длина записи каждой ступени, с, не менее	5	

2.5. Запись для контроля и регулировки равномерности освещенности читающего штриха должна соответствовать указанной на черт. 9 для 35-мм и на черт. 10 для 16-мм контрольных фильмов и требованиям табл. 7 и 8.



* Размеры для справок

Черт 9



* Размеры для справок

Черт 10

Таблица 7

Обозначение размеров	Формат контрольного фильма	
	35-мм	16-мм
A	$5,22 \pm 0,05$	$13,73 \pm 0,05$
B	$7,12 \pm 0,05$	$15,23 \pm 0,05$
C	6,17	14,48
D	Не более 0,20	Не более 0,15
F	Не более 4,90	Не менее 15,52
E	$7,5 \pm 0,1$	$13,3 \pm 0,1$

Таблица 8

Наименование параметров записи	Формат контрольного фильма	
	35-мм	16-мм
Частота сигнала, Гц	1000	
Допускаемое отклонение частоты сигнала, %	± 3	
Длительность периода записи, с не менее	6	
Неравномерность отдачи дБ не более	± 0,3	

2.6 Запись для контроля номинального усиления канала звуковоспроизведения и балансирования уровня сигналов от двух или нескольких кинопроекторов киноустановки должна соответствовать требованиям табл. 9

Таблица 9

Наименование параметров записи	Формат контрольного фильма	
	35 мм	16 мм
Вид сигнала	Гармонический	
Частота Гц	1000	400
Допускаемое отклонение частоты сигнала %	± 3	
Неравномерность отдачи дБ, не более	± 0,3	
Фотоэлектрическая отдача	0,500 ± 0,015	

2.7. Запись для измерения относительной отдачи на высокой частоте должна соответствовать требованиям табл. 10.

Таблица 10

Наименование параметров записи	Формат контрольного фильма			
	35-мм		16-мм	
Вид сигнала	Гармонический			
Частота сигналов, Гц	1000	8000, 10000	400	6300
Допускаемое отклонение частоты сигнала, %	± 3			
Коэффициент пространственной модуляции, %	50 ± 5	—	30 ± 5	—
Неравномерность отдачи, дБ, не более	± 0,3	± 0,5	± 0,3	± 0,5
Разность отдачи сигналов средней и высшей частот, дБ, не более	± 0,5		± 1,0	

2.8. Запись для измерения частотной характеристики канала звуковоспроизведения должна соответствовать требованиям табл. 11.

Таблица 11

Наименование параметров записи	Формат контрольного фильма	
	35-мм	16-мм
Вид сигнала	Гармонический	
Опорная начальная частота, Гц	1000	400
Ряд частот в порядке их расположения в контрольном фильме, Гц*	40, 63, 125, 250, 500, 1000, 2000, 3150, 4000, 5000, 6300, 7100, 8000, 9000, 10000, 1000	40, 63, 125, 250, 500, 1000, 2000, 3150, 4000, 5000, 6300, 7100, 8000**, 400
Допускаемое отклонение частоты сигнала, %	± 3	

Наименование параметров записи	Формат контрольного фильма	
	35 мм	16 мм
Фотоэлектрическая отдача опорной частоты	0,500 ± 0,015	
Неравномерность амплитудно-частотной характеристики, дБ	± 0,5	± 1 0

* По заказу потребителя фонограмма может быть изготовлена с измененным рядом частот при условии сохранения их граничных значений

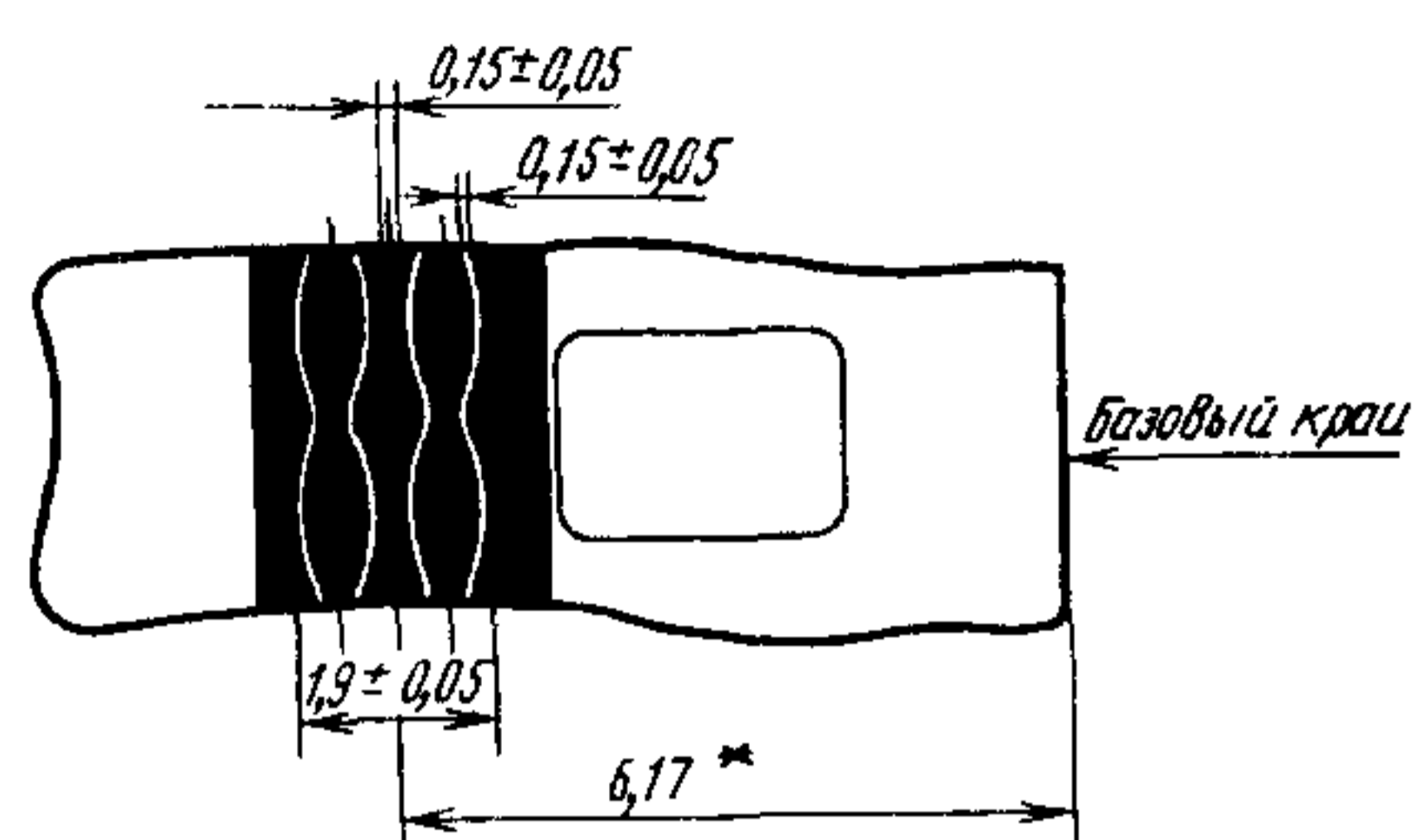
** С 01 01 93

2 9 Запись для измерения сквозных нелинейных искажений звуковоспроизведения должна соответствовать требованиям табл 12

Т а б л и ц а 12

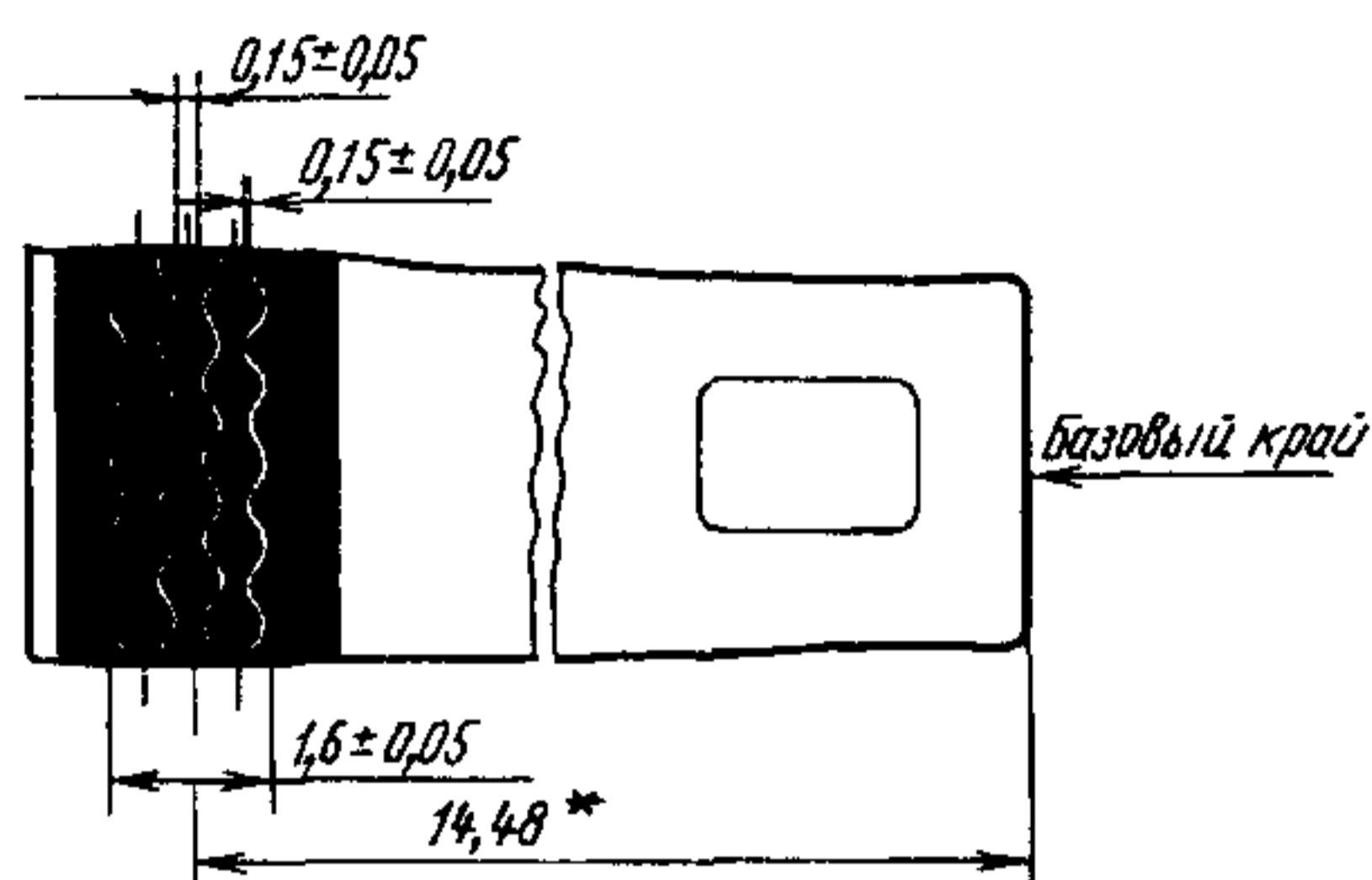
Наименование параметров записи	Формат контрольного фильма	
	35 мм	16 мм
Вид сигнала	Гармонический	
Частота, Гц	250	
Коэффициент пространственной модуляции, %	90 ± 0,5	
Коэффициент гармоник, %, не более	0,3	0,5
Неравномерность отдачи, дБ	± 0,3	
Допускаемое отклонение частоты, %	± 3	

2.10. Запись для измерения нелинейной составляющей неравномерности освещенности читающего штриха должна соответствовать указанной на черт. 11 для 35-мм и на черт. 12 для 16-мм контрольных фильмов и требованиям табл. 13.



* Размеры для справок

Черт. 11



Черт. 12

Таблица 13

Наименование параметров записи	Формат контрольного фильма			
	35-мм		16-мм	
Вид сигнала	Гармонический	В соответствии с черт. 11	Гармонический	В соответствии с черт. 12
Частота сигнала, Гц	1000	250	400	250
Допускаемое отклонение частоты сигнала, %	± 3			
Коэффициент пространственной модуляции, %	50 ± 5	—	50 ± 5	—
Разность отдачи сигналов бегающих дорожек и гармонического сигнала, дБ, не более	— 29			

С. 12 ГОСТ 21998—76

2.11. Запись для контроля средней скорости движения фильма в кинопроекторе должна содержать три начальных и три конечных сигнала и соответствовать требованиям табл. 14.

Т а б л и ц а 14

Наименование параметров сигнала	Формат контрольного фильма	
	35-мм	16-мм
Вид сигнала	Гармонический	
Номинальное значение частоты, Гц	1000	
Коэффициент пространственной модуляции, %	60 ± 10	
Расстояние между третьими сигналами, кадры	2880 ± 2	
Длина записи первых и вторых сигналов, кадры	9 ± 1	
Длина записи третьих сигналов, кадры	4 ± 1	

2.12. Запись для измерения коэффициента детонации должна соответствовать требованиям табл. 15.

Т а б л и ц а 15

Наименование параметров записи	Формат контрольного фильма	
	35-мм	16-мм
Вид сигнала	Гармонический	
Частота, Гц	3150	
Допускаемое отклонение частоты, Гц	± 25	
Коэффициент пространственной модуляции, %	60 ± 10	
Коэффициент детонации, %, не более	0,05	0,08
Неравномерность отдачи, дБ	± 1,0	

2.2—2.12. (Измененная редакция, Изм. № 3).

2.13. Запись для оценки на слух качества громкоговорителей должна содержать гармонические сигналы, частота которых плавно изменяется между граничными частотами.

2.13.1. Диапазон частот должен составлять 40—10000 Гц для 35-мм и 40—7100 Гц для 16-мм контрольных фильмов.

Примечание. До 01.01.95 допускается изготовление контрольных фильмов с диапазоном частот 40—8000 Гц для 35-мм и 63—6300 Гц — для 16-мм контрольных фильмов.

(Измененная редакция, Изм. № 3).

2.13.2. Коэффициент модуляции записи на высшей частоте должен быть не более 50 %.

2.13.3. Неравномерность отдачи в диапазоне частот не должна быть более $\pm 1,5$ дБ.

2.14. Запись для измерения электроакустической частотной характеристики кинозала должна содержать сигналы широкополосного розового шума и сигналы третьоктавных полос шума.

2.14.1. Значения средних частот полос шума должны составлять ряд 40; 50; 63; 80; 100; 125; 160; 200; 250; 315; 400; 500; 630; 800; 1000; 1250; 1600; 2000; 2500; 3100; 4000; 5000; 6300; 8000; 10000 Гц.

(Измененная редакция, Изм. № 3).

2.14.2. Коэффициент модуляции записи широкополосного шума и записи третьоктавных полос должен составлять 30 ± 10 %.

2.14.3. Неравномерность собственной амплитудно-частотной характеристики должна быть не более $\pm 1,5$ дБ в диапазоне до 200 Гц, $\pm 1,0$ дБ — в диапазоне от 250 до 5000 Гц, $\pm 0,5$ дБ — свыше 5000 Гц.

(Измененная редакция, Изм. № 3).

2.15. Запись для оценки на слух общего качества звуковоспроизведения должна содержать фонограммы речи: нормальной и быстрой (женские и мужские голоса), средней громкости, предельно громкой и тихой (шепот); симфонического оркестра и рояля.

Содержание, характеристики и параметры фонограмм должны быть установлены в технических условиях на каждый тип контрольного фильма.

(Измененная редакция, Изм. № 3).

2.16. Контрольные фильмы должны изготавливаться в климатическом исполнении У, категории 4.2 по ГОСТ 15150.

2.17. Расположение записей, указанное в пп. 2.6—2.15, — по ГОСТ 25704.

(Измененная редакция, Изм. № 3).

2.18. Записи контрольных фильмов должны быть рассчитаны на их воспроизведение со скоростью 24 кадра в секунду.

2.19. Контрольные фильмы, склеенные в кольцо, должны иметь маркировку, расположенную на поле для изображения.

Способ для маркировки должен быть указан в нормативно-технической документации, утвержденной в установленном порядке.

2.20. Каждый контрольный фильм должен иметь порядковый номер и сопровождаться паспортом по ГОСТ 2.601. В паспорте должны быть указаны основные технические данные и характеристики контрольного фильма, правила эксплуатации, поверки, упаковки и хранения.

2.21. Контрольные фильмы в рулоне должны иметь начальные и конечные защитные ракорды. Длина, содержание и способ маркировки ракордов должны устанавливаться в технических условиях на каждый тип контрольного фильма.

(Измененная редакция, Изм. № 3).

СОСТАВ КОНТРОЛЬНЫХ ФИЛЬМОВ РАЗЛИЧНЫХ ТИПОВ

1 К контрольным фильмам типа С относятся записи по пп 2 9, 2 10, 2 12 и 2 14 настоящего стандарта, поставляемые и используемые в виде отдельных рулонов

2 К контрольным фильмам типа А относятся записи по пп 2 1, 2 2 и 2 8 1-го класса, а также по пп 2 4 (или 2 5), 2 7, 2 12—2 14 настоящего стандарта, поставляемые и используемые в виде рулонов с записями по пп 2 1; 2 2; 2 4 (или 2 5) и 2 7 или в виде отдельных рулонов каждая

3 К контрольным фильмам типа Э относятся записи по пп 2 1 1-го класса, 2 7 и 2 15 настоящего стандарта, поставляемые и используемые в виде отдельных рулонов Записи по пп 2 1 и 2 7 можно использовать склеенными в виде колец

4 Контрольные фильмы типа И поставляют и используют в виде рулонов с записями по пп 2 1, 2 4, 2 8 2-го класса, 2 13 и 2 15

П р и м е ч а н и я

1 Запись по п 2 3 поставляют отдельными рулонами и используют для юстировки читающего штриха

2 Запись сигналов времени по п 2 11 включают в запись по п 2 15

(Измененная редакция, Изм. № 1).

ИНФОРМАЦИОННЫЕ ДАННЫЕ

1. РАЗРАБОТАН И ВНЕСЕН Государственным комитетом СССР по кинематографии

РАЗРАБОТЧИКИ

В. П. Прохоров, А. В. Серегин, А. Ю. Пушкина, О. В. Петрик

2. УТВЕРЖДЕН И ВВЕДЕН В ДЕЙСТВИЕ Постановлением Государственного комитета стандартов Совета Министров СССР от 13.07.76 № 1701

3. Срок проверки — 1996 г.

4. ВЗАМЕН ГОСТ 11080—64, ГОСТ 12606—67

5. ССЫЛОЧНЫЕ НОРМАТИВНО-ТЕХНИЧЕСКИЕ ДОКУМЕНТЫ

Обозначение НТД, на который дана ссылка	Номер пункта
ГОСТ 2.601—95	2.20
ГОСТ 15150—69	2.16
ГОСТ 25704—83	2.17

6. Проверен в 1991 г. Постановлением Госстандарта СССР от 09.12.91 № 1891 снято ограничение срока действия

7. ПЕРЕИЗДАНИЕ (июль 1996 г.) с Изменениями № 1, 2, 3, утвержденными в январе 1982 г., декабре 1987 г., декабре 1991 г. (ИУС 4—82, 3—88, 3—92)

Редактор *М И Максимова*
Технический редактор *Л А Кузнецова*
Корректор *Н И Гаврищук*
Компьютерная верстка *А П Финогенова*

Изд лиц № 021007 от 10 08 95 Сдано в набор 28 08 96 Подписано в печать 04 10 96
Усл печ л 1,16 Уч-изд л 0,71 Тираж 117 экз С 3877 Зак 1306

ИПК Издательство стандартов 107076 Москва Колодезный пер 14
Набрано в Калужской типографии стандартов на ПЭВМ
Калужская типография стандартов, ул Московский 256
ПЛР № 040138