

**ВТУЛКИ ДЛЯ МЕТЧИКОВ К ПАТРОНАМ
ДЛЯ НАРЕЗАНИЯ РЕЗЬБЫ НА ТОКАРНЫХ СТАНКАХ**

Конструкция и размеры

Tap sleeves of chucks for thread cutting on lathes.
Design and dimensions

**ГОСТ
21940-76***

Взамен
МН 2512-61

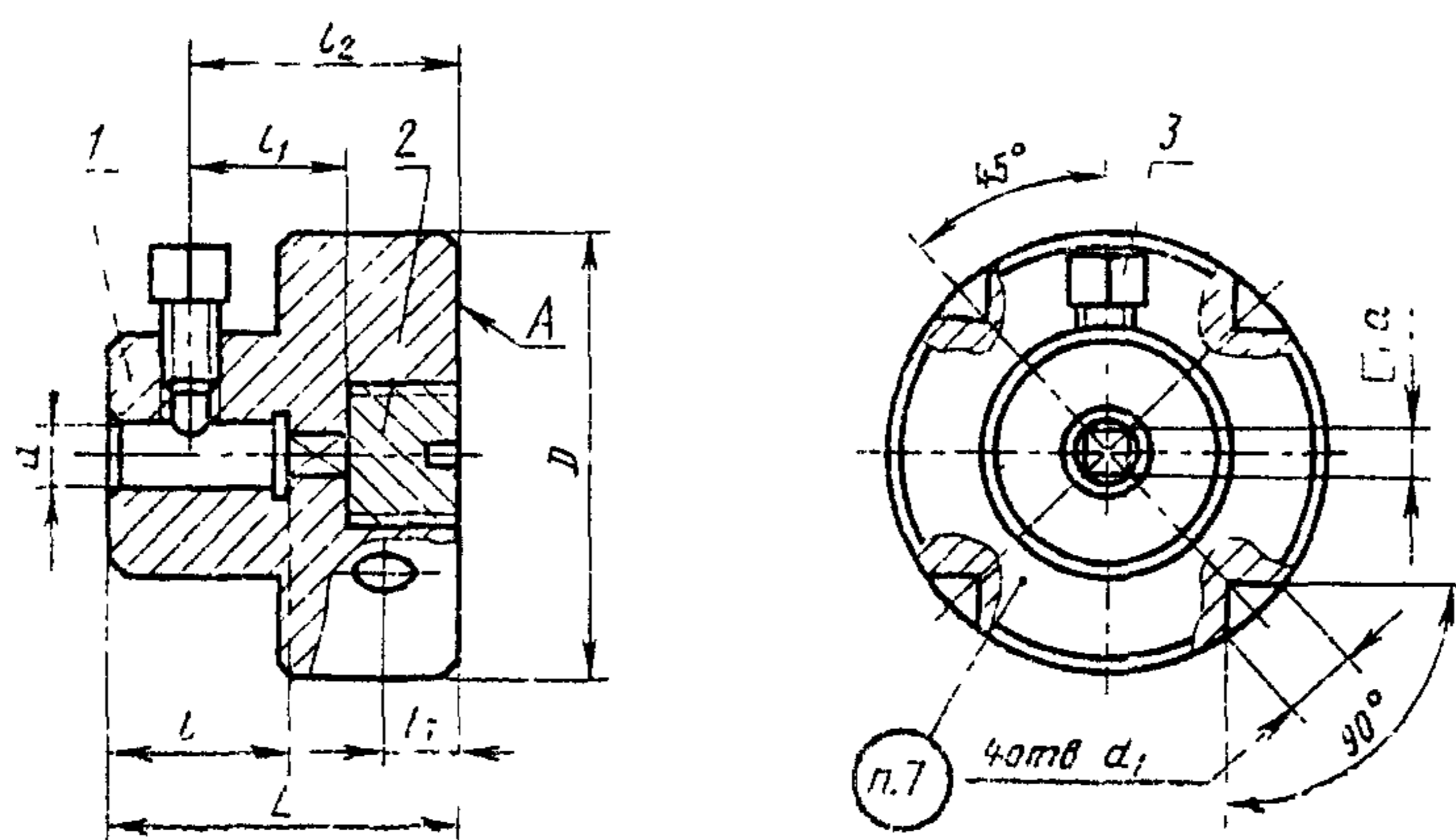
Постановлением Государственного комитета стандартов Совета Министров СССР от 18 июня 1976 г. № 1475 срок введения установлен с 01.01.78

Проверен в 1982 г.

Несоблюдение стандарта преследуется по закону

1. Настоящий стандарт распространяется на втулки для метчиков с хвостовиками по ГОСТ 9523-84 к патронам для нарезания резьбы на токарных станках.

2. Конструкция и размеры втулок должны соответствовать указанным на чертеже и в таблице.



1—корпус; 2—пробка; 3—винт

Размеры в мм

Обозначение втулок	Применяемость	Диапазон нарезаемой резьбы	d (поле допуска H9)	d_1	a	D (поле допуска H8)	L	l	l_1	l_2	l_2 (пред откл ±0,1)	Масса, кг, не более				
6142-0151		M5	5,0	6	4,0	38	30	15	13	23	7,0	0,181				
6142-0152						45									9,0	0,252
6142-0153		(M5,5)	5,6		4,5	38									7,0	0,168
6142-0154						45									9,0	0,251
6142-0155		M6	6,3		5,0	38	32	16	15	25	7,0	0,171				
6142-0156						45								9,0	0,255	
6142-0157		M7	7,1		5,6	38								7,0	0,170	
6142-0158						45								9,0	0,254	
6142-0159		M8, M11	8,0		6,3	38	36	18	18	28	7,0	0,168				
6142-0161						45								9,0	0,251	
6142-0162		M9, M12	9,0		7,1	38						19	17	27	7,0	0,166
6142-0163						45									9,0	0,280
6142-0164		M10	10,0		8,0	38	45	17	19	29	7,0	0,215				
6142-0165						45								9,0	0,269	
6142-0166		M14, M15	11,2		9,0	38								7,0	0,211	
6142-0167																0,265
6142-0168		M16; M17	12,5		10,0	45	55	20	30	30	9,0	0,314				
6142-0169		M18; M20	14,0		11,2											0,366
6142-0171		M22	16,0		12,5											0,539
6142-0172		M24; M25; (M26)	18,0		14,0											0,524
6142-0173		M27; (M28); M30	20,0	16,0		65	20	28	38	11,0		0,781				
6142-0174		(M32); M33	22,4	18,0												0,843
6142-0175		M35; M36	25,0	20,0												0,860
6142-0176		(M38); M39, M40; M42	28,0	22,4												0,817

Пример условного обозначения втулки размерами $d=5,0$ мм и $D=38$ мм:

Втулка 6142-0151 ГОСТ 21940—76

(Измененная редакция, Изм. № 1).

3. Конструкция и размеры деталей втулок указаны в рекомендуемом приложении.

4. Допуск радиального биения отверстия d относительно оси поверхности D — по 6 степени точности ГОСТ 24643—81.

5. Допуск перпендикулярности оси отверстия d относительно поверхности A — по 8 степени точности ГОСТ 24643—81.

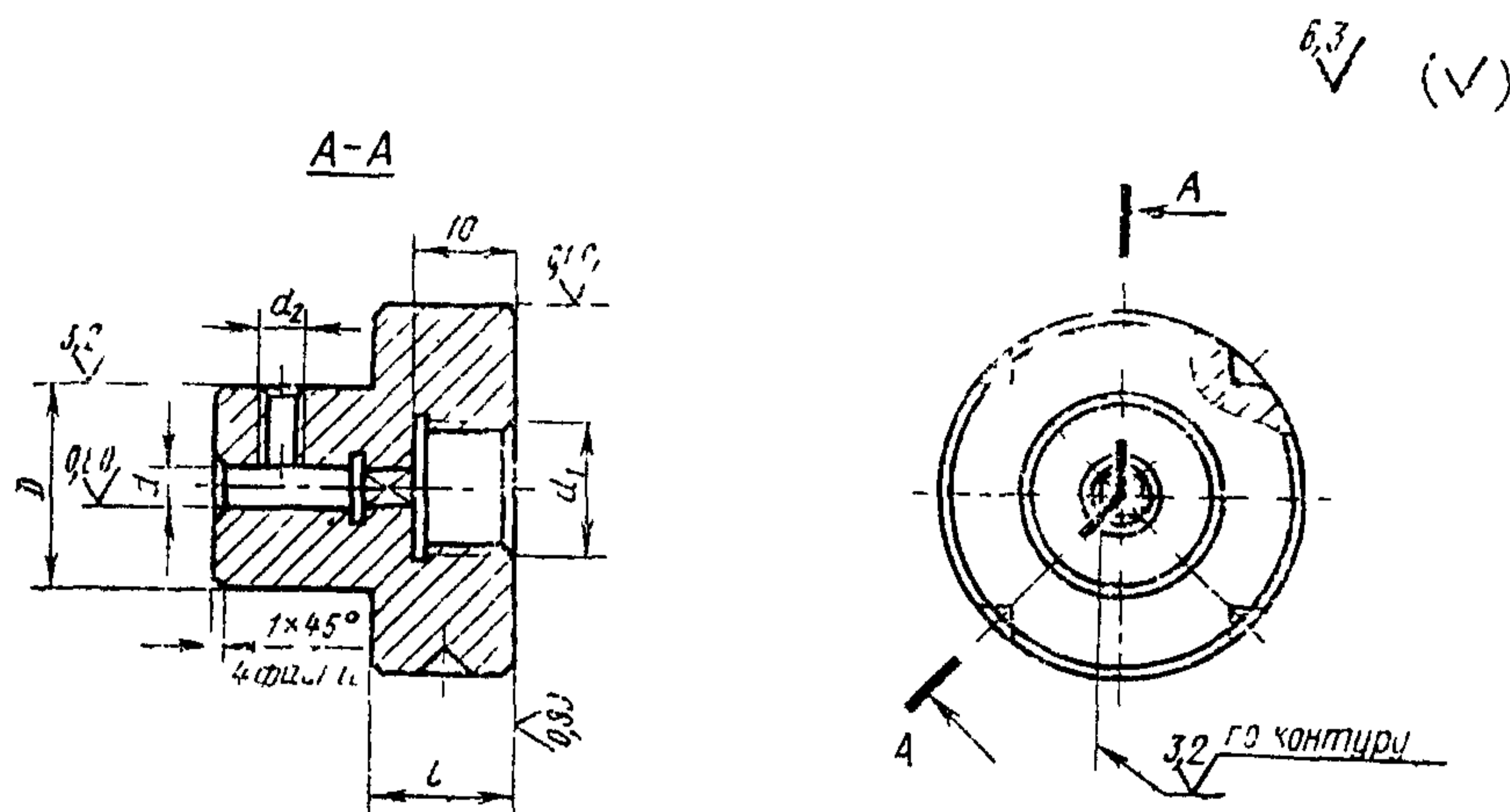
4, 5. (Измененная редакция, Изм. № 1).

6. Несоосность отверстий d и a не должна превышать допуска на изготовление квадрата.

7. Маркировать: обозначение втулки и гравированный знак предприятия-изготовителя.

КОНСТРУКЦИЯ И РАЗМЕРЫ ДЕТАЛЕЙ ВТУЛОК

1 Конструкция и размеры корпуса (поз 1) должны соответствовать указанным на черт 1 и в табл 1



Черт. 1

Таблица 1

Обозначение втулки	d (поле допуска Н9)	d ₁	d ₂	D	l	Масса, кг, не более	Обозначение втулки	d (поле допуска Н9)	d ₁	d ₂	D	l	Масса, кг, не более
6142-0151	5,0	M12×1	M5	20	15, 18	0,1705	6142-0164	10,0	M16 1	M5	25	18	0,1967
6142-0152	0,2412					6142-0165	0,2511						
6142-0153	5,6					0,1566	6142-0166	11,2					0,1925
6142-0154	0,2404					6142-0167	0,2469						
6142-0155	6,3					0,1601	6142-0168	12,5					0,2956
6142-0156	0,2439					6142-0169	14,0	0,3474					
6142-0157	7,1				M20×1	M6	36	22	0,1588	6142-0171	16,0	0,5120	
6142-0158	0,2426								6142-0172	18,0	0,4970		
6142-0159	8,0								6142-0173	20,0	0,7245		
6142-0161	0,2407								6142-0174	22,4	0,7871		
6142-0162	9,0								6142-0175	25,0	0,8033		
6142-0163	0,2633								6142-0176	28,0	0,7582		

1 1 Материал — сталь марки 40Х по ГОСТ 4543—71 или сталь марки 45 по ГОСТ 1050—74

1 2 Твердость — HRC₃ 36,5 41,5

1 3 Резьба — по ГОСТ 24705—81 Поле допуска резьбы — 7H по ГОСТ 16093—81

1 4 Фаски и проточка под резьбу — по ГОСТ 10549—80

1 5 Канавка для выхода шлифовального круга — по ГОСТ 8820—69

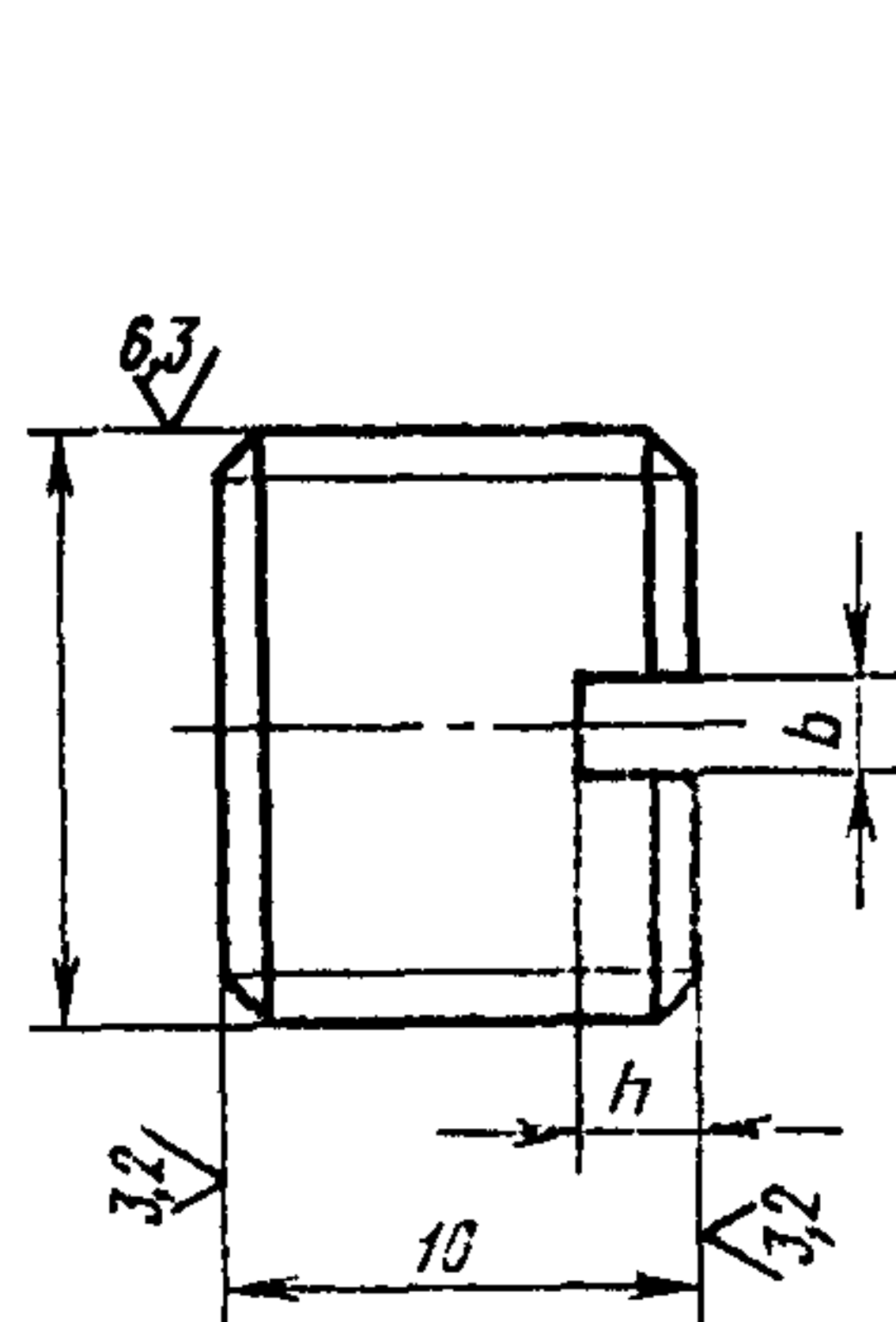
1 6. Неуказанные предельные отклонения размеров отверстий — по H14, валов — по h14, остальных — по $\pm \frac{t_2}{2}$.

1 7 Допуски углов — AT17 по ГОСТ 8908—81

1 8 Покрытие — Хим Окс прм. (обозначение покрытия — по ГОСТ 9 306—85)

2. Конструкция и размеры пробки (поз. 2) должны соответствовать указанным на черт. 2 и в табл. 2.

Таблица 2



Черт. 2

Размеры в мм

Обозначение втулки	D	b (поле допуска H11)	h (поле допуска $\pm \frac{t_2}{2}$)	Масса, кг, не более
6142-0151 ÷ 6142-0163	M12×1	2,0	2,5	0,0084
6142-0164 ÷ 6142-0169	M16×1	2,5	3,0	0,0149
6142-0171 6142-0172	M20×1			0,0235
6142-0173 ÷ 6142-0176	M30×1	3,0	3,5	0,0530

2.1. Материал — сталь марки 45 по ГОСТ 1050—74

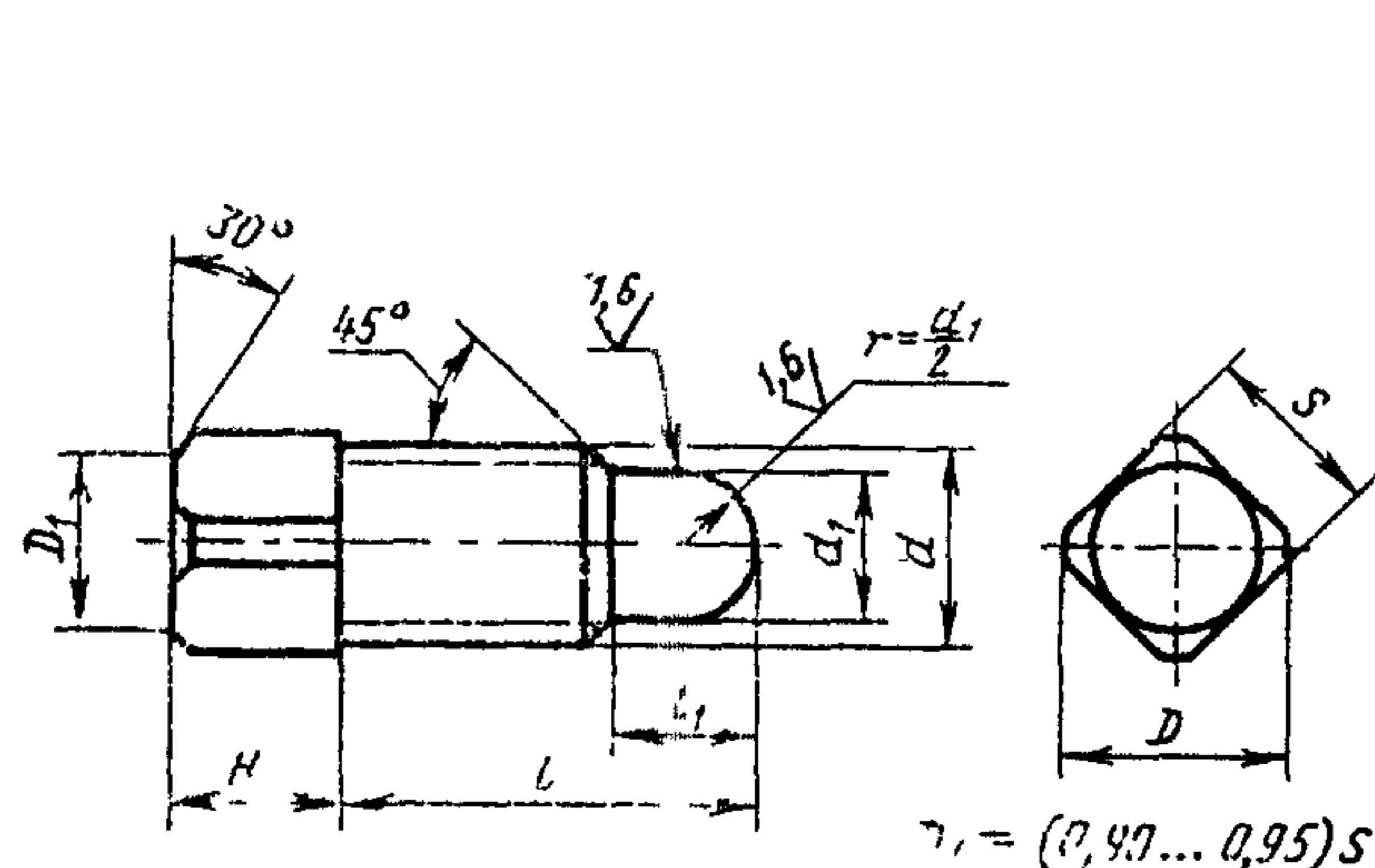
2.2. Твердость — HRC₃ 36,5...41,5

2.3. Резьба — по ГОСТ 24705—81. Поле допуска резьбы — 8 g по ГОСТ 16093—81.

2.4. Фаска под резьбу — по ГОСТ 10549—80

2.5. Покрытие — Хим. Окс. прм (обозначение покрытия — по ГОСТ 9 306—85).

3. Конструкция и размеры винта (поз. 3) должны соответствовать указанным на черт. 3 и в табл. 3.



Черт. 3

Таблица 3

Размеры в мм

Обозначение втулки	d	l (пред огкл $\pm 0,8$)	D	H	s (поле допуска h13)	d_1	l_1	Масса, кг, не более
6142-0151 ÷ 6142-0163	M5	12	6,5	5	5	4	4	0,0027
6142-0164 ÷ 6142-0167								0,0033
6142-0168 ÷ 6142-0176	M6	16	9,0	6	7	5	5	0,0062

3.1. Материал — сталь марки 45 по ГОСТ 1050—74.

3.2. Твердость — HRC₃ 36,5...41,5.

3.3. Резьба — по ГОСТ 24705—81. Поле допуска резьбы — 8 g по ГОСТ 16093—81.

3.4. Неуказанные предельные отклонения размеров. валов — по h14, остальных — по $\pm \frac{t_2}{2}$

3.5. Допуски углов — AT17 по ГОСТ 8909—81

3.6. Покрытие — Хим. Окс. прм. (обозначение покрытия — по ГОСТ 9 306—85)

(Измененная редакция, Изм. № 1).