



**ГОСУДАРСТВЕННЫЙ СТАНДАРТ
СОЮЗА ССР**

**ВАЛ ПРИЕМА МОЩНОСТИ НАВЕСНЫХ
СЕЛЬСКОХОЗЯЙСТВЕННЫХ МАШИН,
АГРЕГАТИРУЕМЫХ С ТРАКТОРАМИ
КЛАССОВ от 0,6 до 2**

РАСПОЛОЖЕНИЕ

**ГОСТ 21909—83
(СТ СЭВ 3633—82)**

Издание официальное

**ГОСУДАРСТВЕННЫЙ КОМИТЕТ СССР ПО СТАНДАРТАМ
Москва**

РАЗРАБОТАН Министерством тракторного и сельскохозяйственного машиностроения

ИСПОЛНИТЕЛИ

**М. И. Клецкин, канд. техн. наук; И. Ф. Шафоростов, канд. техн. наук;
Л. Г. Бутковская; И. М. Малышева**

ВНЕСЕН Министерством тракторного и сельскохозяйственного машиностроения

Зам. министра Г. С. Кириченко

УТВЕРЖДЕН И ВВЕДЕН В ДЕЙСТВИЕ Постановлением Государственного комитета СССР по стандартам от 27 мая 1983 г. № 2381

*Редактор А. Л. Владимиров
Технический редактор А. Г. Каширин
Корректор Г. М. Фролова*

Сдано в наб. 15.06 83 Подп. к печ. 16 08 83 0,25 п. л. 0,15 уч.-изд. л. Тир. 10000 Цена 3 коп.

Ордена «Знак Почета» Издательство стандартов, 123557, Москва, Новопресненский пер., 3
Тип. «Московский печатник». Москва, Лялин пер., 6. Зак. 756

ВАЛ ПРИЕМА МОЩНОСТИ НАВЕСНЫХ
СЕЛЬСКОХОЗЯЙСТВЕННЫХ МАШИН,
АГРЕГАТИРУЕМЫХ С ТРАКТОРАМИ
КЛАССОВ ОТ 0,6 ДО 2

ГОСТ
21909—83

Расположение

{СТ СЭВ 3633—82}

Power input connection of mounted agricultural machines
coupled with tractors of 0,6—2. Disposition

Взамен
ГОСТ 21909—76

ОКП 47 9145

Постановлением Государственного комитета СССР по стандартам от 27 мая
1983 г. № 2381 срок действия установлен

с 01.07.84
до 01.07.89

Несоблюдение стандарта преследуется по закону

1. Настоящий стандарт распространяется на валы приема мощности (ВПМ) навесных сельскохозяйственных машин с приводом от вала отбора мощности (ВОМ) трактора по ГОСТ 3480—76 через карданный вал номинальной длиной $L=800$ мм по ГОСТ 13758—77, присоединяемых к трактору посредством навесных устройств по ГОСТ 10677—82 и поднимаемых из рабочего положения в транспортное.

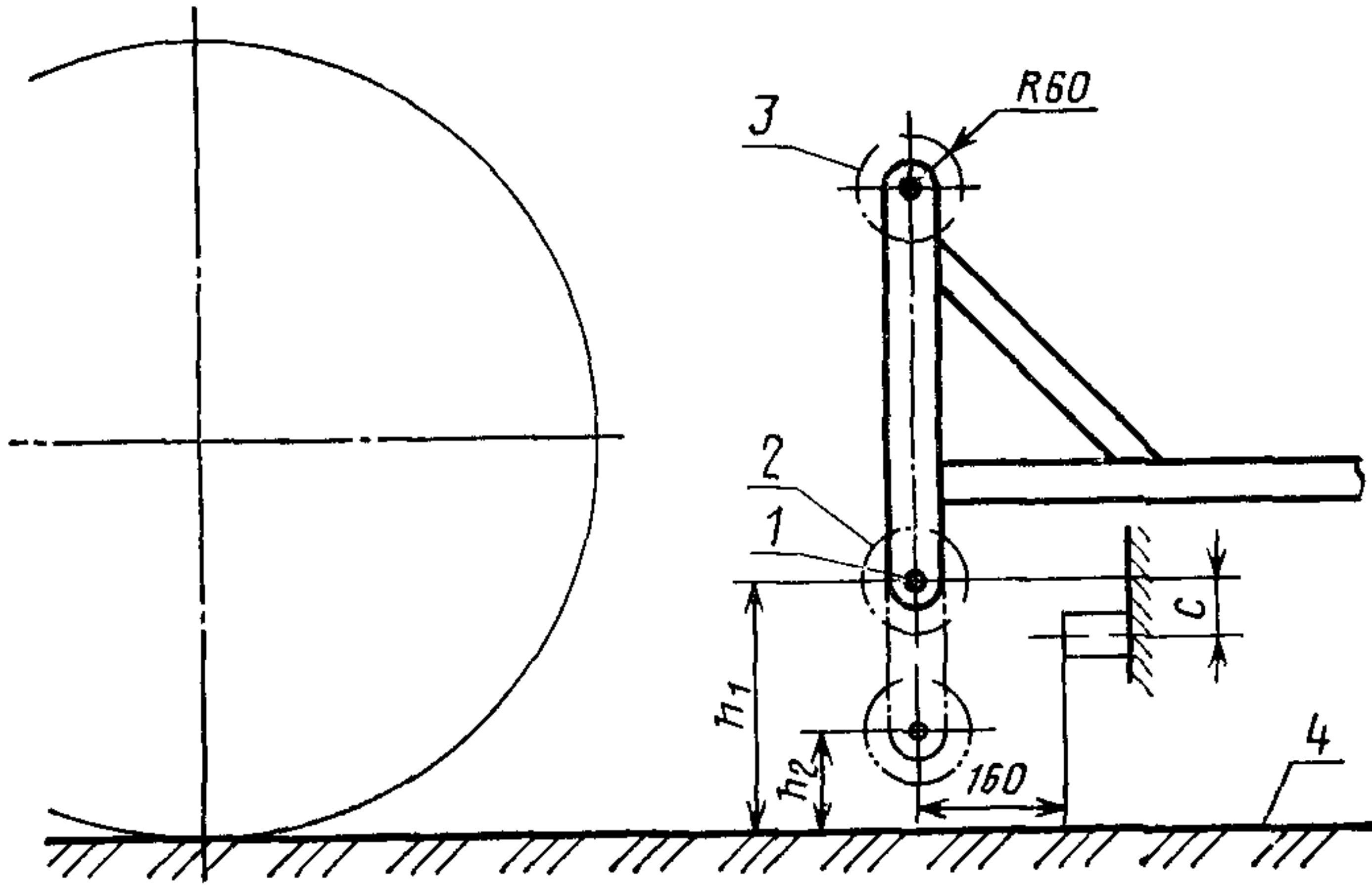
Настоящий стандарт полностью соответствует СТ СЭВ 3633—82.

2. Расположение ВПМ на машине определяется его смещением C относительно оси подвеса в зависимости от ее минимальной рабочей высоты h_1 и должно соответствовать чертежу и таблице.

3. Ось ВПМ должна быть перпендикулярна к плоскости присоединительного треугольника.

4. Минимальная нерабочая высота оси подвеса над опорной плоскостью (например, при сборке агрегата) h_2 не должна превышать $(300+C)$ мм.

5. Горизонтальное смещение оси ВПМ относительно оси симметрии трактора не должно быть более ± 125 мм.



1 — ось подвеса; 2 — зона свободного пространства вокруг шарнира нижних тяг; 3 — зона свободного пространства вокруг шарнира верхней тяги; 4 — опорная плоскость

h_1		C^*	h_1		C^*	h_1		C^*	h_1		C^*
св.	до		св.	до		св.	до		св.	до	
—	350	0	415	420	31	480	485	84	545	550	174
350	355	1	420	425	34	485	490	89	550	555	183
355	360	3	425	430	37	490	495	95	555	560	192
360	365	5	430	435	40	495	500	101	560	565	202
365	370	7	435	440	44	500	505	107	565	570	212
370	375	9	440	445	48	505	510	113	570	575	222
375	380	11	445	450	52	510	515	120	575	580	233
380	385	13	450	455	56	515	520	127	580	585	244
385	390	15	455	460	60	520	525	134	585	590	255
390	395	17	460	465	64	525	530	141	590	595	267
395	400	19	465	470	69	530	535	149	595	600	279
400	405	22	470	475	74	535	540	157	600	605	292
405	410	25	475	480	79	540	545	165	605	610	305
410	415	28									

* Предельные отклонения $\pm \frac{t_3}{2}$.